

Roth Project, langaton lattialämmityssäätö

Langaton säätöjärjestelmä lattialämmitykseen

Roth Project, langaton säätöjärjestelmä lattialämmitykseen käytetään yksilölliseen huonelämpötilan säätöön ja lattialämmitysjärjestelmillä varustetuissa rakennuksissa, missä tarvitaan helppoa, mutta hyvin toimivaa järjestelmää.

Järjestelmä koostuu 8-kanavaisesta ohjausyksiköstä, johon on kytketty langattomasti yksittäisten huoneiden termostaatit.

Yksikössä on ohjauspaneeli, mitä käytetään mm. termostaattien yhdistämiseen.

Samalla se tarjoaa hyvän yleiskuvan asennetuista termostaateista siihen liittyvillä lämpötiloilla, ja signaalin voimakkuus voidaan helposti lukea jokaiselle termostaatille, mikä helpottaa termostaatin sijoittamista.

Termostaatteja on saatavana kahtena vaihtoehtona. Toisessa on pieni näyttö ja kosketuspainikkeet. Toinen on lattian lämpötila-anturi, jota ohjataan ohjauskeskuksen kautta.

Huonetermostaatit

Näytöllinen huonetermostaatti

Termostaatti toimitetaan valkoisena LCD-näytöllä. Näyttö on suojattu läpinäkyvällä polykarbonaattilevyllä. Virtalähteenä toimii 2 x AAA 1,5 V paristot. Lämpötila on helppo säätää kahdella kosketuspainikkeella (+/-) ja on mahdollista ohittaa syötetty mukavuuslämpötila valituksi ajaksi, jonka jälkeen lämpötila palaa edelliseen asetukseen. Painikkeet voidaan myös lukita tahattoman käytön estämiseksi.

Lattia-anturi

Anturi toimitetaan valkoisena ilman painikkeita tai näyttöä. Etuosa on suojattu läpinäkyvällä polykarbonaattilevyllä. Virtalähteenä ovat 2 x AAA 1,5 V paristot.

Lämpötilan ja minimi/maksimi-asetukset tehdään ohjausyksikön ohjauspaneelin kautta. Anturi voidaan käyttää lattian minimi/maksimilämpötilan tarkkailuun. Anturi voidaan myös liittää samaan ulostuloon kuin näytöllinen termostaatti, johon haluat ensisijaisesti huoneen lämpötilan säädön. Lattia-anturi käytetään myös estääkseen esim. puulattia ylikuumentumiselta tai lattian mukavuuslämpötilan varmistamiseksi, esim. kylpyhuoneessa.

Ohjausyksikkö

Ohjausyksikkö on saatavana 8 kanavalla. Yksikkö voidaan asentaa suoraan seinälle tai käyttämällä 35 mm DIN-kiskoa (ei sisälly toimitukseen). Ohjausyksikössä on potentiaalivapaa rele esim. kattilan ohjausta varten, sekä lähtö 230 V pumpulle.

Seuraavat tiedot voidaan lukea kanavakohtaisesti ohjauspaneelista:

- › Nykyinen ja haluttu lämpötila
- › Lämmöntarve
- › Signaalin voimakkuus
- › Paristojen varaustaso
- › Pumpun lähtötila (päällä/pois)
- › Releen tila (päällä/pois)
- › Hälytys, jos yhteys katkeaa

Ohjauspaneelista pääsee myös järjestelmän perusasetuksiin ja lisäasetuksiin.



Ensimmäinen käynnistys

Lattialämmitysjärjestelmän ensimmäisen käynnistyksen yhteydessä kaikki toimilaitteet tulisi avata täysin oikean toiminnan varmistamiseksi. Tämä on tärkeää, jotta myös kaikki ilma saadaan huuhdeltua järjestelmästä.

Pumppujumppa

Järjestelmä suorittaa automaattisen pumppujumpan 10 päivän välein 5 minuutin ajan pidentääkseen pumpun käyttöikä ja varmistaakseen, että pumppu ei jumiuudu.

Venttiilijumppa

Pitkä käyttöikä ja venttiilien varmistus sekä toimilaitteiden toiminta varmistetaan automaattisella venttiili- ja toimilaitteijumppalla 10 päivän välein 5 minuutin ajan.

Toiminnot

- › Jopa 30 metrin kantama sisätiloissa
- › Jäätymissuoja, mikäli termostaattien yhteys katkeaa
- › Termostaatin lukitus julkisessa käytössä
- › On/Off-säätö
- › Soveltuu lattialämmitykseen
- › Pumpun, lämpökattilan tai muiden lämmönlähteiden ohjaus
- › Näytöllisen termostaatin intuitiivinen käyttö

Roth Project, langaton lattialämmityssäätö

Roth Project langaton kytk. laatikko

LVI-nro 2070737

Syöttöjännite 230V AC
 Energiakulutus 6 W
 Lähtöjen määrä ja jännite 22 (NC/NO), 230V AC
 Jatkuva maksimikuormitus 22 toimilaitetta (0,3 A)
 (3 kanavaa jossa 4 toimilaitetta ja 5 kanavaa jossa 2 toimilaitetta)
 Suojausluokka I (EN60730)
 Lähetystaajuus 868 MHz
 Kantama jopa 30 m (tavallisessa rakennuksessa)

Pumppureleen maksimikuormitus 230V ja 0,5 A

Potentiaalivapaan releen maksimikuormitus 1A
 Verkkokaapeli 85 cm
 Ympäristön lämpötila 5-50 °C
 Ympäristön kosteus < 80% RF
 Säilytys-/kuljetuslämpötila -20 - +50 °C
 Suojausaste IP20 (EN60529)
 Sulake WT 6,3A (5 x 20mm)
 Hyväksynyt CE 2014/53/EU

Toimilaitteet

Roth Project langaton termostaatti LVI-nro 2070738
 Roth Project langaton lattia-anturi LVI-nro 2070739

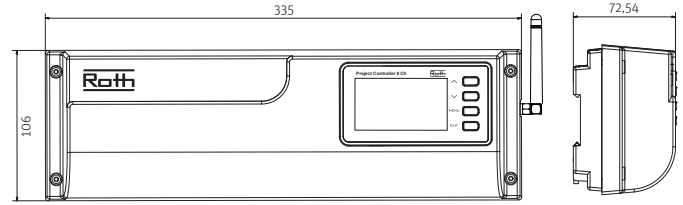
Syöttöjännite 2 kpl AAA 1,5V
 Paristojen käyttöikä > 2 v (lattia-anturi > 4 v)
 Energiakulutus standby ~50uA
 Huonelämpötila, säätöalue +5 - +30°C
 Lattialämmityksen säätöalue +15 - +30°C
 Lattialämmityksen maksimisäätöalue +26 - +35°C
 Ulkoinen lattia-anturin sensori NTC 10k B=3435K (2,5 m)
 Tarkkuus (resoluutio) ±0,5 K.
 Aikaviive n. 4 min.
 Aktivointiaika < 2 s
 Kytchentäyksikön pakollinen päivitysväli maks. 10 s
 Standby-näyttö ilman palveluja maks. 5 s
 Standby ohjelmoinnin jälkeen, käyttäjätaso 3,5 s
 Lähetystaajuus 868 MHz
 Kantama (jopa) 30 m (tavallisessa rakennuksessa)

Ympäristön lämpötila 0-55 °C
 Ympäristön ilmastokeus maks. 80% RF
 Suojausaste IP20 (EN60529)
 Hyväksynyt CE 2014/53/EU

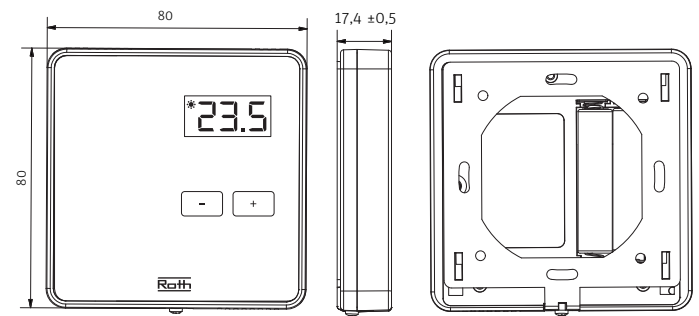
Lisävarusteet

Roth Project toimilaitte LVI-nro 17466275.430
 Roth Project langaton antenni LVI-nro 2070740
 Roth Project langaton vahvistin LVI-nro 2070741

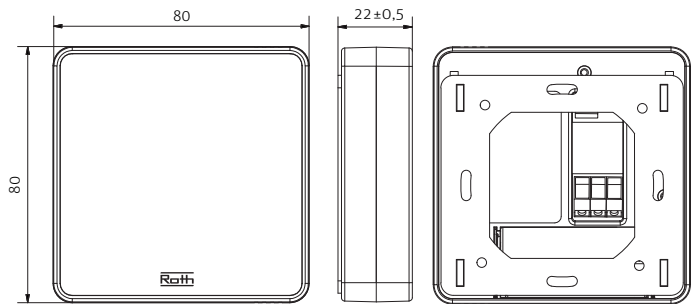
Roth Project langaton kytk. laatikko



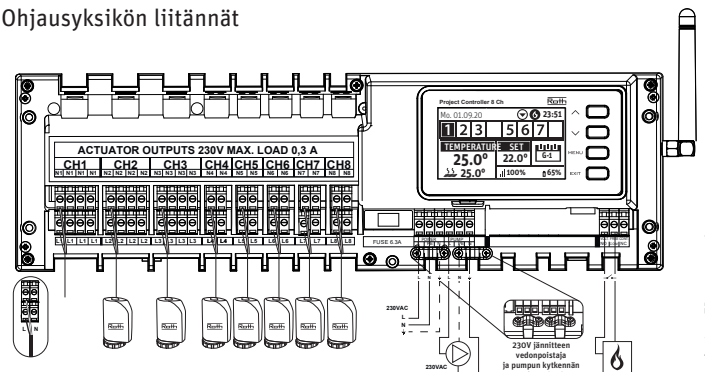
Roth Project langaton termostaatti



Roth Project langaton lattia-anturi



Ohjausyksikön liitännät



230V jännitelähdön jatkuva maks. kuormitus 0,3A

Ⓞ 230V/50Hz syöttöjännite
 Ⓞ 230V pumppureleen maks. kuormitus 0,5A
 Ⓞ Potentiaalivapaan releen maks. kuormitus 1A