

RAUHEAT



PEXFLEX PLUS PN10 DUO ERISTETTY KÄYTTÖVESIPUTKI

TUOTEKUVAUS

PexFlex Plus on tunnettu helposta asennettavuudestaan. Putken korrugoitu suojakuori ja pehmeävahtoinen polyuretaani muodostavat tuotteelle erittäin taipuisan rakenteen. Vuodesta 2019 alkaen tuotetta on kehitetty siten, että suojakuoren ja polyuretaanin väliin on asennettuna kitkapintaa vähentävä XPE-solumattokerros, joka antaa tuotteelle n. 40 % enemmän taipuisuutta. Tuotteiden kestävä rakenne sekä turvallinen ja helppo asennettavuus takaavat linjastoille jopa 50 vuoden laskennallisen käyttöiän.

RauHeat PexFlex PLUS eristetyt aluelämpöputkistot





Tuote

3011200

Käyttövesiputki PexFlex PLUS 40+32/145 mm DUO PN10



Tekniset tiedot

Tiedot

Putken tyyppi	Käyttövesiputki
Koko	40 + 32 /145 mm
Virtausputki	40 x 5,5 /32 x 4,0 mm
Paino	1,6 kg/m
Kieppipituus	240 m
Taivutussäde	0,7 m
Paineluokka	PN10

Virtausputki

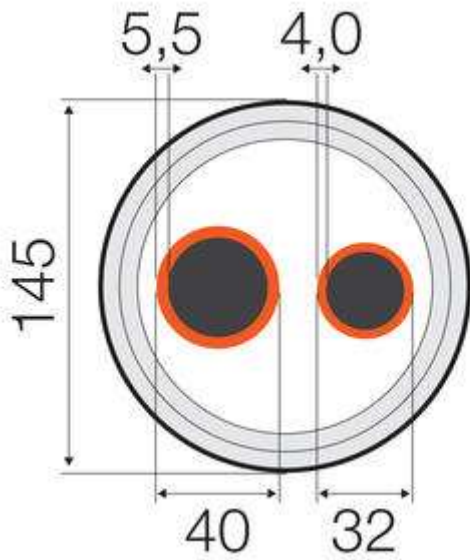
Virtausputken materiaali	PE-Xa
Hyväksynät PE-Xa	Insta Cert nro. 5081, DIN 16892, DIN 16893
SDR	7.4

Eriste

Eristemateriaali	SuperFoam-polyuretaani
Hyväksynät eriste	EN 15632
Lambda-arvo	0,0219 W/mK
CFC-vapaa	Kyllä

Suojakuori

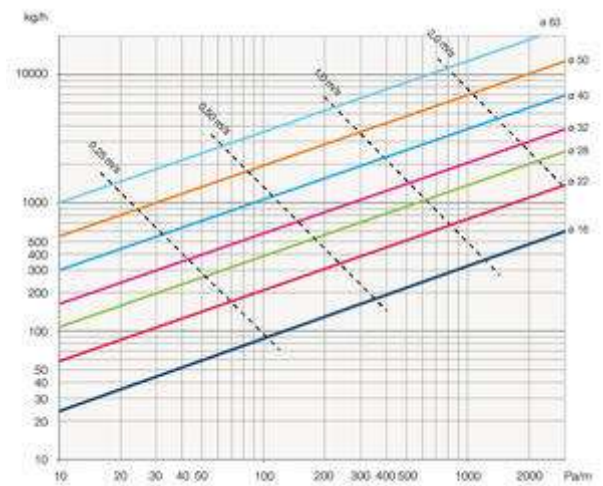
Suojaputken materiaali	HDPE
UV-suojaus	Kyllä
Alumiinifolio suojakuoren alla	DIN 4726
Korruoitu	Kyllä



Asennus seinälle



Asennus yläpohjaan



Painehäviötaulukko - Käyttövesijohdot NP10