

RAUHEAT



# PEXFLEX PLUS QUATTRO ERISTETTY LÄMPÖ- JA KÄYTTÖVESIPUTKI

## TUOTEKUVAUS

Lämmitys- ja käyttöveden yhdistelmäputki PexFlex PLUS Quattrossa yhdistyvät energiatehokkuus sekä taipuisuus. Putken joustava rakenne tekee asentamisesta ennennäkemättömän helppoa ja nopeaa.



## Tuote

**3011163**

Lämpö- ja käyttövesiputkielementti PexFlex PLUS Quattro 25+25/28+22/145 mm



# Tekniset tiedot

## Tiedot

Putken tyyppi	Yhdistelmäputki
Koko	2 x 25 /28 + 22 /145 mm
Virtausputki	2 x 25 x 2,5 /1 x 28 x 4,0 /1 x 22 x 3,0 mm
Paino	1,8 kg/m
Kieppipituus	100 m
Taivutussäde	0,8 m
Paineluokka	Lämmitys PN6, Käyttövesi PN10

## Virtausputki

Virtausputken materiaali	PE-Xa
Hyväksynät PE-Xa	Insta Cert nro. 5081, DIN 16892, DIN 16893
SDR	PN10 7.4, PN6 11
Hetkellinen lämpötilan kesto	95 °C
Jatkuva lämpötilan kesto	85 °C

## Eriste

Eristemateriaali	PE-solumatto
Hyväksynät eriste	EN 15632
Lambda-arvo	0,040 W/mK
CFC-vapaa	Kyllä

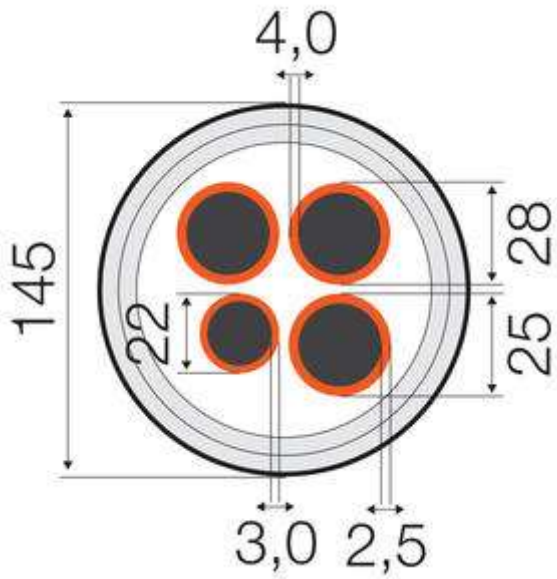
## Suojakuori

Suojaputken materiaali	HDPE
UV-suojaus	Kyllä

## Suojakuori

Korugoitu

Kyllä



Asennus seinälle



Asennus yläpohjaan