

A light blue, semi-transparent background image of a washing machine, showing the door and the drum area.

# ALSACE UDTRÆK

---

DANSK ■ NORSK ■ SVENSKA ■ SUOMI ■ ESPAÑOL ■ ENGLISH

MONTERINGSVEJLEDNING  
Installationsvejledning ■ Monteringsanvisning ■ Asennusohjeet  
Instrucciones de montaje ■ Mounting instruction 



INDHOLD

|         |    |
|---------|----|
| Dansk   | 4  |
| Norsk   | 10 |
| Svenska | 16 |
| Suomi   | 22 |
| Español | 28 |
| English | 34 |

## INDHOLD

|                     |   |
|---------------------|---|
| Generel advarsel    | 5 |
| Med i kassen følger | 6 |
| Skitsetegninger     | 6 |
| Montering           | 7 |
| Elinstallation      | 9 |

**GENEREL ADVARSEL**

- Emhætten er udviklet og produceret i henhold til DS/EN 60335-1.
- Denne emhætte er kun beregnet til brug i private hjem. Hvis den benyttes til andre formål, bortfalder reklamationsretten.
- Al installation skal udføres af en faguddannet tekniker i overensstemmelse med anvisningerne fra Thermex Scandinavia A/S (Thermex) og gældende lovgivning.
- Thermex fraskriver sig ethvert ansvar for skader, der er opstået som følge af forkert installation, montering, brug eller forkerte indstillinger.
- Ved brug af flexslange skal det altid sikres, at denne er fuldt udstrakt for at minimere luftmodstanden og derved opnå maksimal sugesevne.
- Forskellige materialer kræver forskellige rawlplugs og skruer. Brug rawlplugs og skruer der passer til det materiale emhætten skal monteres i.
- Hvis ikke anvisningerne for montering af skruer og beslag følges, kan det medføre elektrisk stød.
- Minimumsafstanden til gaskogeplader fra brænderkant til undersiden af emhætten SKAL være 65 cm i henhold til EN 60335-2-31.
- For skabsintegrerede, frithængende og væghængte emhætter anbefaler Thermex, at afstanden mellem kogeplade og emhætte er mellem 50 cm og 70 cm for at sikre maksimal sugesevne.
- Kontrollér altid den angivne mindsteafstand mellem kogeplade og emhætte i vejledningen til kogepladen. Hvis denne vejledning angiver en større afstand, end den af Thermex anbefalede, SKAL forskrifterne for kogepladen overholdes.
- For loftsintegrerede modeller anbefaler Thermex, at afstanden mellem kogeplade og emhætte ikke overstiger 3 meter.

**FØR MONTERING/IBRUGTAGNING**

- Kontrollér emhætten for transportskader, fejl og mangler straks ved modtagelsen.
- Transportskader anmeldes straks ved modtagelse til transportfirma og Thermex.
- Fejl og mangler skal anmeldes til Thermex inden 8 dage efter modtagelsen, og senest inden montering/ibrugtagning.

**MONTERING**

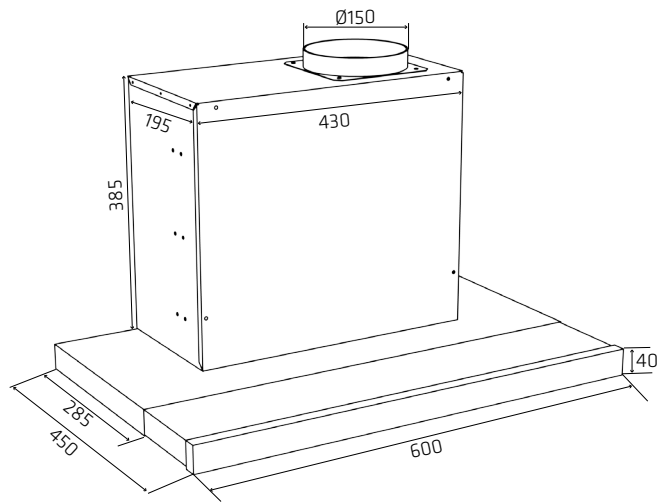
- Emhætten er beregnet til drift ved 230 Volt  $\pm 10\%$ ~ 50 HZ i henhold til EN 50160
- Tilslut emhætten med den påmonterede stikprop. BEMÆRK: Er der jordtilslutning på stikproppen, SKAL emhætten forbindes til jord.
- For modeller med ekstern motor gælder det, at der IKKE må anvendes fælles nul ved installation af emhætte og motor, da dette vil påvirke styringen.
- Ved brug af en ekstern motor fra en anden leverandør SKAL det sikres, at motoren er brugbar sammen med den valgte emhætte. Ellers vil reklamationsretten på emhætten bortfalde.
- Tilslut ikke strøm til emhætten før monteringen er fuldført.
- Luften må ikke ledes fra emhætten ud i et rør, der bruges til aftræk fra apparater, der anvender gas eller andre brændbare materialer, men skal have et separat aftræk.
- Den nationale lovgivning, bygningsreglementer o.l. vedrørende udledning af luften skal overholdes.
- Benyt altid den oprindelige aftræksdimension. Ved reduktion af aftræksstørrelsen mindskes ydeevnen og lydniveauet forhøjes.
- Aftrækket fra emhætten ud til det fri bør være kortest muligt, for at få størst mulig effekt af emhætten.
- Antallet af bøjninger på aftrækket bør minimeres mest muligt for at få størst mulig effekt af emhætten.
- Thermex anbefaler, at der monteres et kontrapjæld på aftræksinstallationen for at hindre træk igennem aftrækskanalen. Ved montering af en ekstern motor fra Thermex, sidder kontrapjældet ved motoren.
- Thermex anbefaler, at der altid anvendes lyd- og kondensisoleret aftrækslange ved gennemføring i ikke-opvarmede rum.
- Thermex anbefaler, at der ved brug af flexslange anvendes en lyd-dæmper for at minimere lydniveauet

**EMHÆTTENS BRUG**

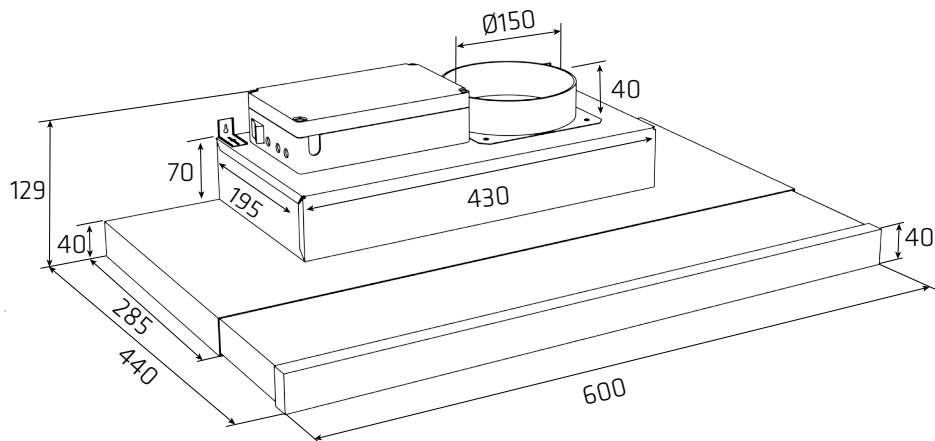
- Læs altid denne vejledning grundigt igennem INDEN anvendelsen af emhætten påbegyndes.
- Gem altid denne vejledning til senere brug.
- Afbryd altid strømforsyningen til emhætten forud for rengøring, vedligehold eller reparation.
- Reparer eller udskift ikke nogen af emhættens dele, medmindre det udtrykkeligt er anbefalet i betjeningsvejledningen.
- Al form for reparation skal udføres af en faguddannet tekniker.
- Emhætten må kun benyttes af børn under 8 år, personer med fysiske, psykiske eller sensoriske funktionsnedsættelser, samt personer der mangler erfaring eller viden, såfremt disse personer er under opsyn, eller har modtaget den nødvendige oplæring i at kunne anvende emhætten på en sikker måde.
- Børn skal være under opsyn, således at de ikke leger med emhætten.
- Rengøring og vedligehold må kun udføres af børn, hvis de er under opsyn.
- Emhætten skal rengøres jævnlige for at sikre en optimal drift og lang levetid.
- Fedt og støvresten samles i filteret og kan risikere at antænde ved mangelfuld rengøring.
- Emhætten bør rengøres både udvendigt og indvendigt jævnlige for at undgå fedtpletter på vægge eller andre overflader.
- Hvis emhætten anvendes samtidigt med apparater der anvender gas eller andre brændbare materialer, skal der være tilstrækkelig ventilation af rummet.
- Flambér ALDRIG under emhætten.
- Emhættens dele kan blive varme ved brug af kogepladen.

**MED I KASSEN FØLGER**

- 1 emhætte
- 1 reduktion
- 1 overgangsstykke
- 2 beslag
- 4 skruer til montering af beslag
- 4 propper
- 2 rawlplugs
- 2 skruer til montering af emhætte
- 1 betjeningsvejledning
- 1 monteringsvejledning

**SKITSETEGNINGER**

Med intern motor



Til ekstern motor

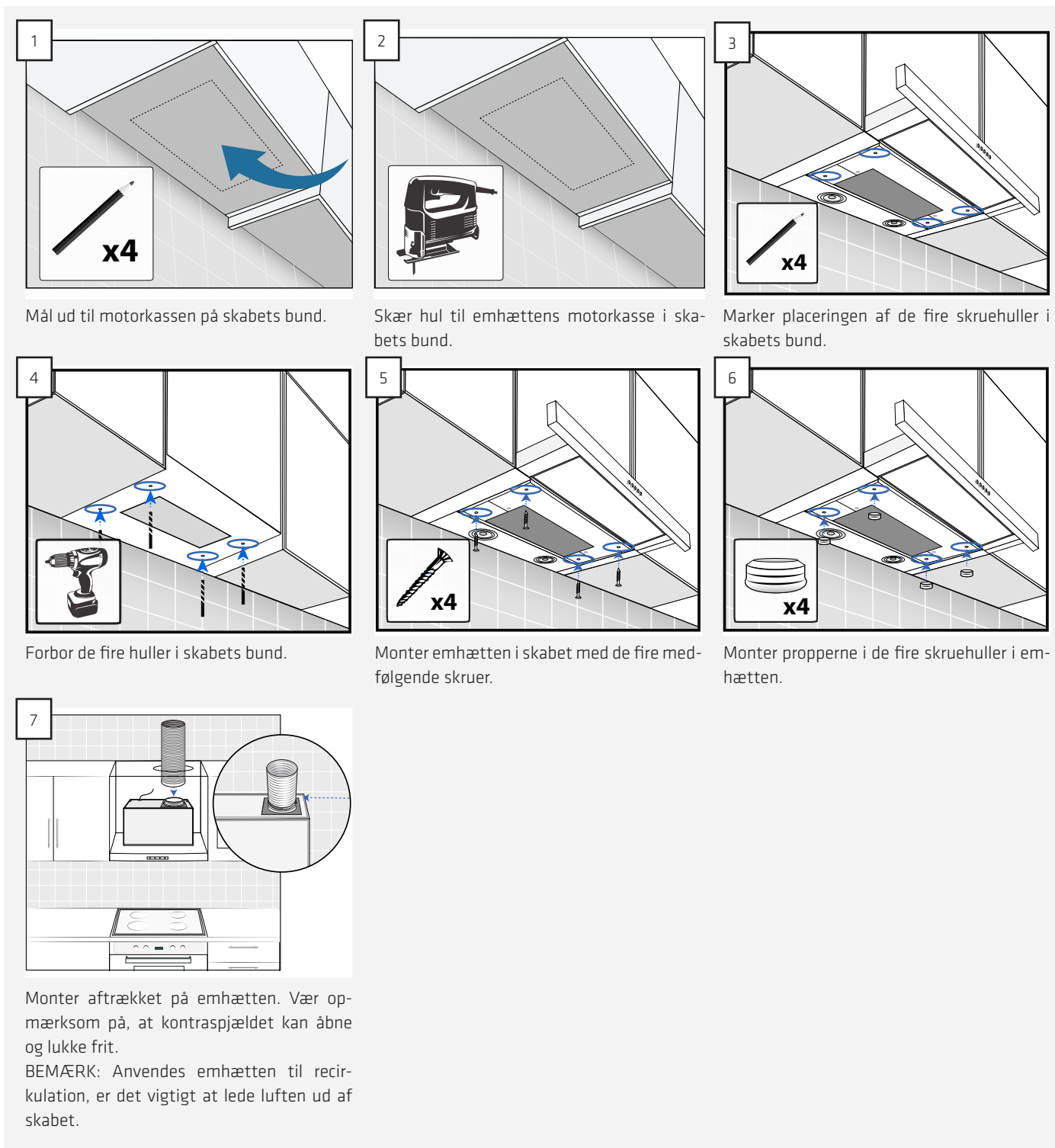
## MONTERING

Der findes forskellige modeller af Alsace Udtræk er designet til montering i et overskab eller på væggen med de medfølgende beslag. Alsace Udtræk kan leveres både med intern og til ekstern motor. og kan ligeledes anvendes både med aftræk til det fri eller til recirkulation.

Følg anvisningerne, som passer til den model og type af montering du har valgt.

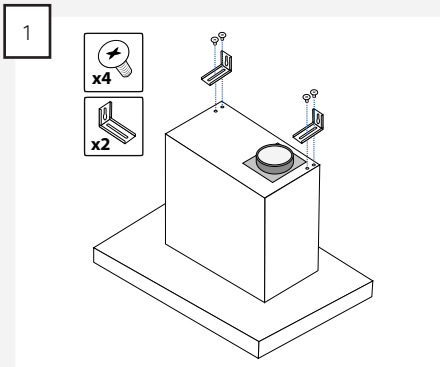
## MONTERING I OVERSKAB

Emhætten kan monteres under bunden af et overskab, dette gøres i følgende trin:

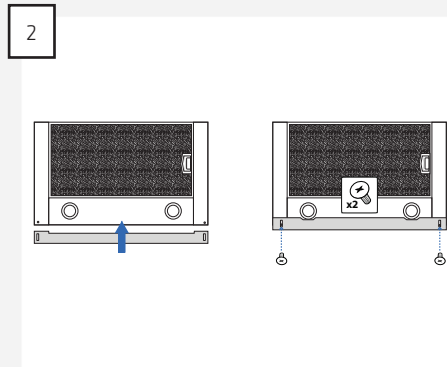


## MONTERING PÅ VÆG

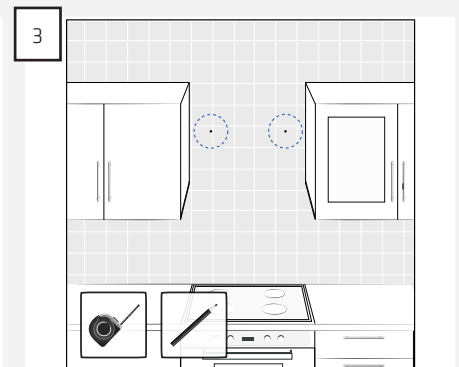
Emhætten kan monteres på væggen med de medfølgende beslag. Dette gøres i følgende trin:



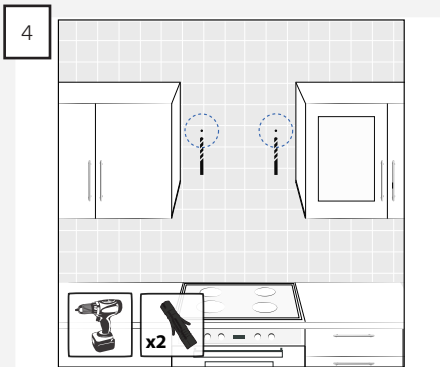
1 Monter beslagene på motorkassen af emhætten. Dette gøres med de fire medfølgende skruer.



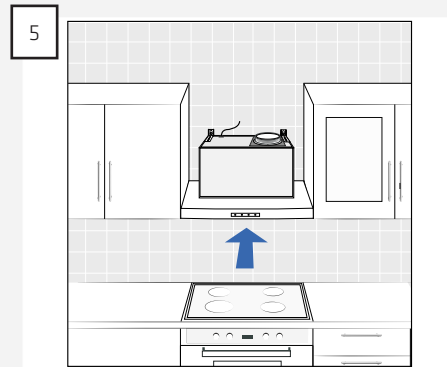
2 Monter afstandsstykket på emhætten, for at lukke hullet mellem emhætten og væggen. BEMÆRK: Afstandsstykket kan vendes på to måder, i forhold til hvor lang afstanden til væggen er.



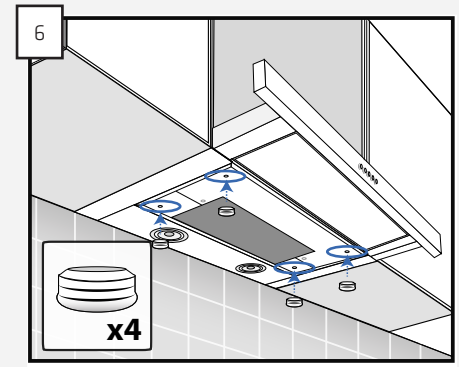
3 Mål ud og marker placeringen af hullerne til montering af emhætten.



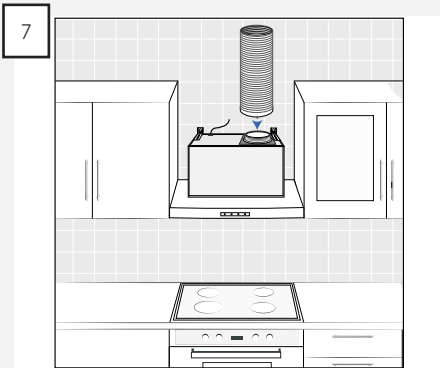
4 Forbor hullerne, og monter rawplugs der er beregnet til det materiale de monteres i.



5 Monter emhætten på væggen med de to medfølgende skruer.



6 Monter propperne i de fire skruehuller i emhætten.



7 Monter aftrækket på emhætten. Vær opmærksom på, at kontraspjældet kan åbne og lukke frit.

BEMÆRK: Dette gælder kun, hvis der ønskes aftræk til det fri.



**EINSTALLATION**

## INTERN MOTOR

En emhætte med intern motor tilsluttes elnettet med det monterede Schuko-stik.

BEMÆRK: Emhætten skal være tilsluttet jord.

## EKSTERN MOTOR

Ved installation af en emhætte med ekstern motor er det vigtigt, at der IKKE anvendes fælles nul ved installation af emhætte og motor, da dette vil påvirke styringen.

BEMÆRK: Emhætten og motor skal være tilsluttet jord.

## INNHOLD

|                   |    |
|-------------------|----|
| Generell advarsel | 11 |
| Innholdet i esken | 12 |
| Skissetegninger   | 12 |
| Montering         | 13 |
| Elinstallasjon    | 15 |

**GENERELL ADVARSEL**

- Kjøkkenviften er utviklet og produsert i henhold til DS/EN 60335-1.
- Den er kun beregnet til bruk i private hjem. Hvis den brukes til andre formål bortfaller reklamasjonsretten.
- All installasjon skal utføres av en fagutdannet tekniker i overensstemmelse med anvisningene fra Thermex Scandinavia A/S (Thermex) og gjeldende lovgivning.
- Thermex fraskriver seg ethvert ansvar for skader som er oppstått som følge av feil installasjon, montering, bruk eller innstillinger.

**FØR MONTERING/BRUK**

- Kontroller kjøkkenviften for transportskader, feil og mangler når du mottar den.
- Transportskader rapporteres umiddelbart ved mottak til transportfirmaet og Thermex.
- Feil og mangler skal rapporteres til Thermex innen 8 dager etter mottak, og senest før montering/bruk.

**MONTERING**

- Kjøkkenviften er beregnet til bruk med 230 Volt  $\pm$  10 % ~ 50 HZ i henhold til EN 50160.
- Viften må kobles til med det påmonterte støpselet. MERK: Hvis støpselet er jordet MÅ kjøkkenviften kobles til jord.
- For modeller med ekstern motor må det IKKE må brukes felles null ved installasjon av kjøkkenviften og motoren fordi dette påvirker styringen.
- Ved bruk av en ekstern motor fra en annen leverandør MÅ det sikres at motoren kan brukes sammen med den valgte kjøkkenviften. I motsatt fall vil reklamasjonsretten bortfalle.
- Strømmen må ikke kobles til før kjøkkenviften er ferdig montert.
- Luften må ikke ledes fra kjøkkenviften til rør som brukes til avtrekk fra apparater som går på gass eller annet brennbart materiale, men skal ha et separat avtrekk.
- Nasjonal lovgivning, byggeregler, o.l., for avtrekk skal overholdes.
- Bruk alltid den opprinnelige avtrekksdimensjonen. Ved en reduksjon av størrelsen på avtrekkskanalen reduseres kapasiteten og lydnivået økes.
- Avtrekkskanalen fra kjøkkenviften ut til friluft bør være kortest mulig, for å få størst mulig effekt av viften.
- Antall bøyninger på avtrekkskanalen bør minimeres mest mulig for å få størst mulig effekt av kjøkkenviften.
- Thermex anbefaler, at det monteres et kontraspjeld på avtrekksinstallasjonen for å hindre trekk igjennom avtrekkskanalen. Ved montering av ekstern motor fra Thermex, sitter kontraspjeldet ved motoren
- Thermex anbefaler alltid bruk av en lyd- og kondensisolert avtrekkslange ved gjennomføring i uoppvarmede rom.
- Thermex anbefaler at det brukes en lydtemper ved bruk av en fleksible slange for å redusere støynivået.

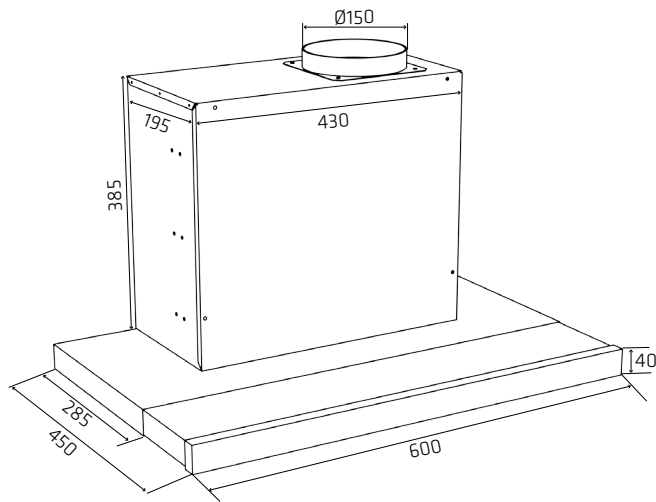
- Ved bruk av en fleksibel slange, må det alltid kontrolleres at denne er trukket helt ut. Dette er viktig for å minimalisere luftmotstanden, og dermed oppnå maksimal sugeevne.
- Forskjellige materialer krever ulike ekspansjonsplugg og skruer. Bruk ekspansjonsplugg og skruer som er egnet for materialet kjøkkenviften skal monteres i.
- Dersom instruksjonene for montering av skruer og beslag ikke følges, kan dette medføre fare for elektrisk støt.
- Minimumsavstanden til gasskomfyrer, fra brennerkant til undersiden av kjøkkenviften, SKAL være 65 cm i henhold til EN 60335-2-31.
- For skapintegrerte, fritthengende og veggmonterte kjøkkenvifter anbefaler Thermex at avstanden mellom komfyr og vifte er mellom 50 cm og 70 cm for å sikre en optimal sugeevne.
- Kontroller alltid minsteavstanden mellom komfyr og vifte som angitt i komfyrrens bruksanvisning. Hvis bruksanvisningen angir en større avstand enn den som anbefales av Thermex, SKAL komfyrrens forskrifter følges.
- For takintegrerte modeller anbefaler Thermex at avstanden mellom komfyr og vifte ikke overstiger 3 meter.

**BRUK AV KJØKKENVIFTEN**

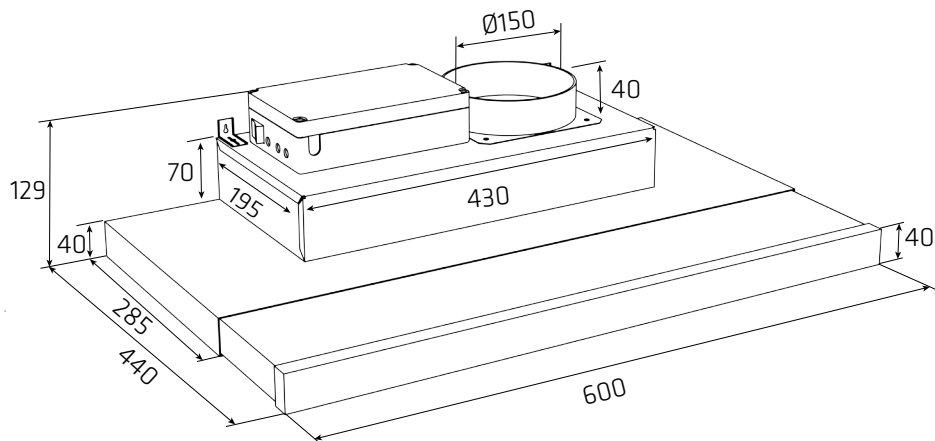
- Les alltid denne bruksanvisningen nøye FØR kjøkkenviften tas i bruk.
- Ta vare på bruksanvisningen til senere bruk.
- Slå alltid av strømmen til kjøkkenviften før vedlikehold eller reparasjon.
- Ingen av kjøkkenviftens deler må repareres eller skiftes ut med mindre det er uttrykkelig anbefalt i bruksanvisningen.
- All form for reparasjon skal utføres av en fagutdannet tekniker.
- Kjøkkenviften må ikke betjenes av barn under 8 år, personer med fysiske, psykiske eller sensoriske funksjonshemninger eller personer som mangler erfaring eller kunnskap, med mindre disse personene er under tilsyn eller har fått tilstrekkelig opplæring i å bruke viften på en trygg måte.
- Barn bør holdes under oppsyn for å hindre at de leker med kjøkkenviften.
- Rengjøring og vedlikehold skal kun utføres av barn dersom de er under tilsyn.
- Kjøkkenviften bør rengjøres regelmessig for å sikre optimal drift og lang levetid.
- Fett og støv samles i filteret, og kan antenne ved utilstrekkelig rengjøring.
- Kjøkkenviften bør rengjøres regelmessig, både utvendig og innvendig, for å unngå fettflekker på vegger eller andre overflater.
- Hvis kjøkkenviften skal brukes samtidig med apparater som går på gass eller annet brennbart materiale, må det være tilstrekkelig ventilasjon i rommet.
- Det må ALDRI flambers under kjøkkenviften.
- Kjøkkenviftens deler kan bli varme når komfyren er i bruk.

**INNHOLET I ESKEN**

- 1 kjøkkenvifte
- 1 reduksjon
- 1 overgangsstykke
- 2 beslag
- 4 stk. skruer til montering av braketter
- 4 propper
- 2 ekspansjonsplugger
- 2 stk. skruer til montering av viften
- 1 bruksanvisning
- 1 monteringsanvisning

**SKISSETEGNINGER**

Med intern motor



Til ekstern motor

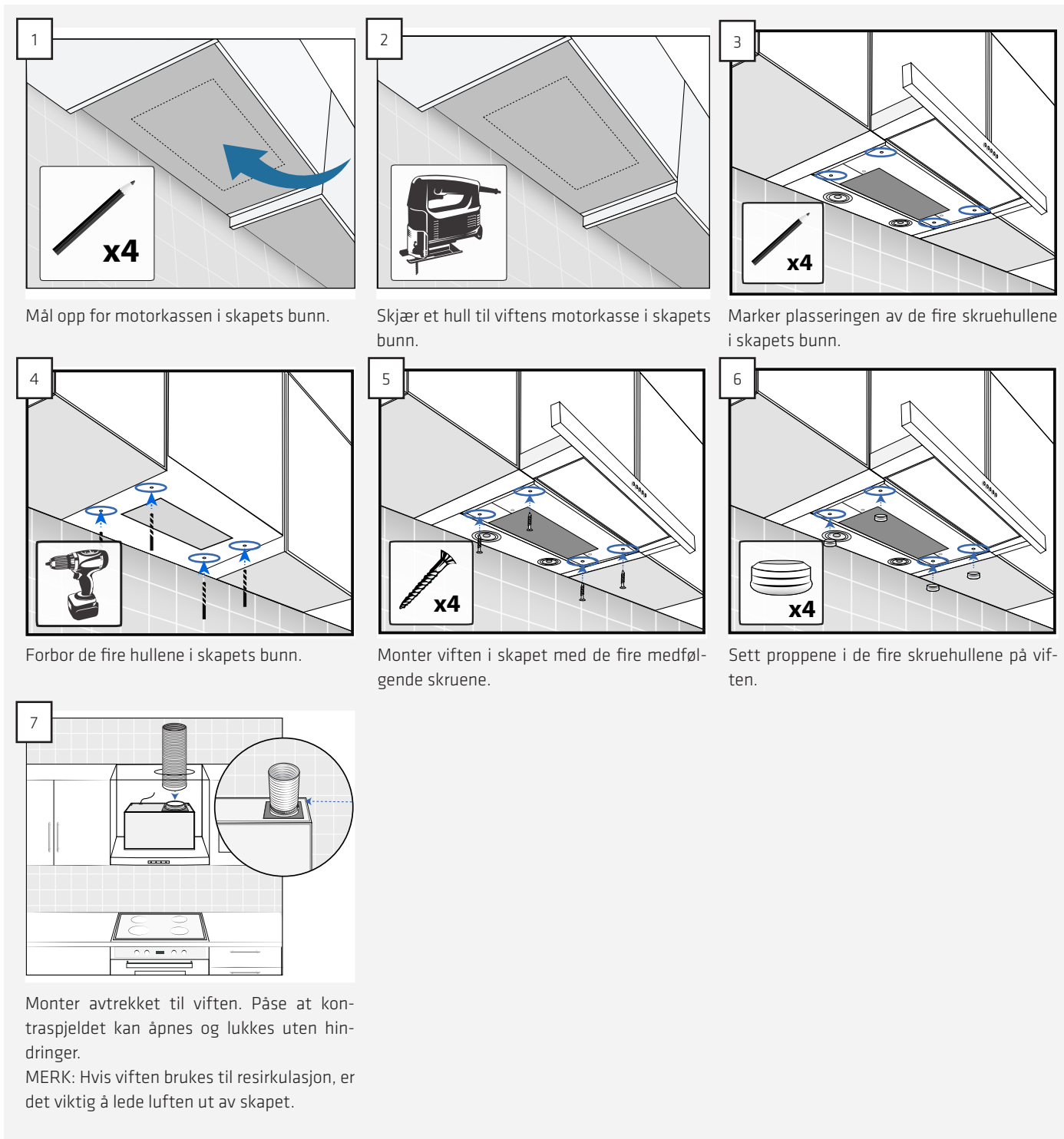
## MONTERING

Det finnes forskjellige modeller av Alsace Uttrekk som er designet for montering i et overskap eller på en vegg med de medfølgende beslagene. Alsace Uttrekk kan leveres både med intern og til ekstern motor, og kan brukes både med avtrekk til det fri eller resirkulering.

Følg anvisningene som gjelder for den modellen og monteringsformen som er valgt.

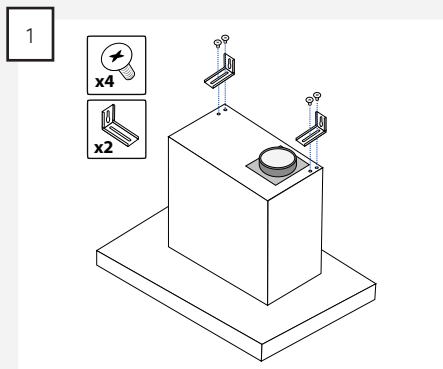
## MONTERING I OVERSKAP

Viften kan monteres under bunnen av et overskap. Dette gjøres som følger:

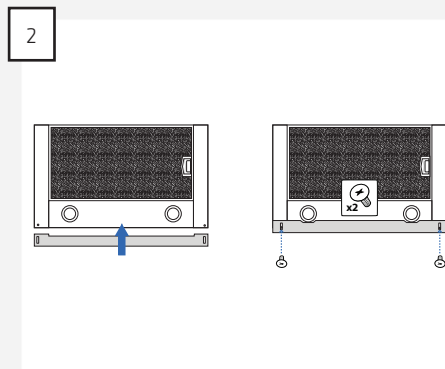


## MONTERING PÅ VEGG

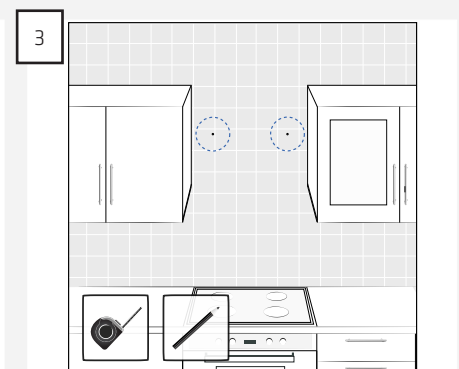
Viften kan monteres på veggen med de medfølgende beslagene. Dette gjøres på følgende måte:



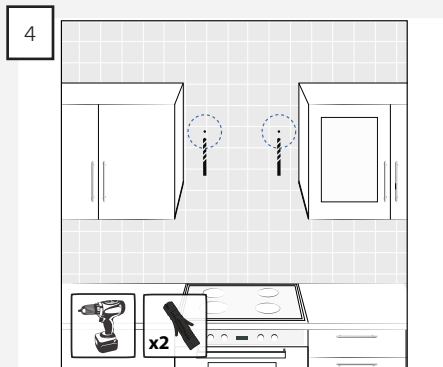
1 Monter beslagene på viftens motorkasse. Dette gjøres med de fire medfølgende skruene.



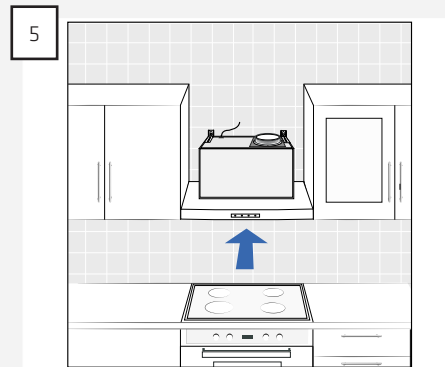
2 Monter avstandsstykket på viften, for å lukke hullet mellom viften og veggen.  
MERK: Avstandsstykket kan snus på to måter, i forhold til hvor lang avstand det er til veggen.



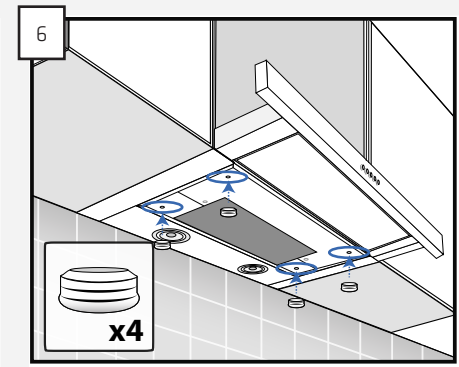
3 Mål opp og marker plasseringen av hullene til montering av viften.



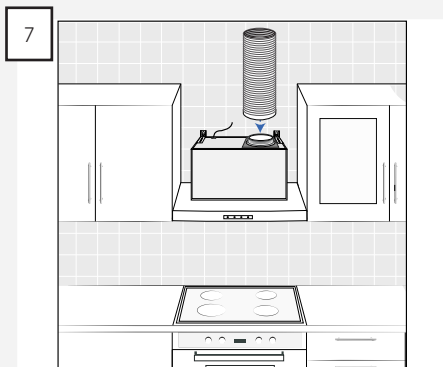
4 Forbør hullene og monter ekspansjonspluggen som er egnet til materialet de skal monteres i.



5 Monter viften på veggen med de to medfølgende skruene.



6 Sett proppene i de fire skruenhullene på viften.



7 Monter avtrekket til viften. Påse at kontraspjeldet kan åpnes og lukkes uten hindringer.

MERK: Dette gjelder kun hvis man ønsker avtrekk til friluft.

**EINSTALLASJON****INTERN MOTOR**

En vifte som har intern motor kobles til det elektriske nettverket via en stikkontakt.

MERK: Viften må være jordet.

**EKSTERN MOTOR**

Ved installasjon av en kjøkkenvifte med ekstern motor er det viktig at det IKKE benyttes felles null ved installasjon av vifte og motor, da dette vil påvirke kontrollen.

MERK: Kjøkkenvifte og motor må være koblet til jord.

## INNEHÅLL

|                          |    |
|--------------------------|----|
| Allmänt                  | 17 |
| Förpackningen innehåller | 18 |
| Måttskiss                | 18 |
| Montering                | 19 |
| Elinstallation           | 21 |



**ALLMÄNT**

- Flätkåpan har utvecklats och producerats i enlighet med DS/EN 60335-1.
- Den här flätkåpan är endast avsedd för användning i privatbostäder. Om den används för andra syften bortfaller reklamationsrätten.
- All installation ska utföras av en utbildad tekniker i överensstämmelse med anvisningarna från Thermex Scandinavia A/S (Thermex) och gällande lagstiftning.
- Thermex avsäger sig allt ansvar för skador som uppstår till följd av felaktig installation, montering, användning eller felaktiga inställningar.

**FÖRE MONTERING/DRIFTSÄTTNING**

- Kontrollera flätkåpan beträffande transportsador, fel och brister direkt vid mottagandet.
- Transportsador ska anmälas direkt vid mottagandet till transportfirman och Thermex.
- Fel och brister ska anmälas till Thermex inom 8 dagar efter mottagandet och senast innan montering/drifftagning.

**MONTERING**

- Flätkåpan är avsedd för drift vid 230 Volt  $\pm 10\%$  ~ 50 HZ i enlighet med EN 50160
- Anslut flätkåpan med den påmonterade stickkontakten. **OB-SERVERA:** Om stickkontakten har jordanslutning ska flätkåpan anslutas till jord.
- För modeller med extern motor är det viktigt att man **INTE** använder gemensam nolla vid installation av flätkåpa och motor, eftersom detta påverkar styrningen av fläktmotorn.
- Vid användning av extern motor från annan leverantör SKA det säkerställas att motorn fungerar tillsammans med den valda flätkåpan. Annars bortfaller reklamationsrätten för flätkåpan.
- Anslut inte ström till flätkåpan förrän monteringen är slutförd.
- Luften får inte ledas ut från flätkåpan genom rör som används för utsug från apparater, som använder gas eller andra brännbara material – det måste finnas ett separat utsug.
- Nationell lagstiftning, byggregler etc. gällande evakuering av luft ska följas.
- Använd alltid den ursprungliga utsugsdimensionen. Om en mindre utsugsdimension används försämras effekten och ljudnivån ökar.
- Utsuget från flätkåpan och ut i det fria bör vara så kort som möjligt för att få största möjliga effekt ur flätkåpan.
- Antalet böjar på utsuget bör minimeras så långt det är möjligt för att flätkåpan ska få högsta möjliga effekt.
- Thermex rekommenderar att det monteras kallrasskydd i kanalen för att hindra kall luft från att dra in i huset. Vid montering av extern motor från Thermex, sitter kallrasskyddet vid motorn.
- Thermex rekommenderar att du alltid använder ljud- och kondensisolerad utsugsslång vid genomföring i icke uppvärmda rum.

- Thermex rekommenderar att det vid användning av flexslangar används en ljuddämpare för att minimera ljudnivån.
- Vid användning av flexslang ska du alltid säkerställa att denna är fullständigt utsträckt för att minimera luftmotståndet och därmed uppnå maximal sugförmåga.
- Olika material kräver olika typer av väggpluggar och skruvar. Använd pluggar och skruvar som passar materialet där flätkåpan ska monteras.
- Om du inte följer monteringsanvisningarna för skruvar och beslag finns risk för elektrisk stöt.
- Minimiavståndet till gasspisar från brännarkant till flätkåpan undersida MÅSTE vara 65 cm enligt SS-EN 60335-2-31.
- För skåpsmonterade, frihängande och väggmonterade flätkåpor rekommenderar Thermex att avståndet mellan spishäll och flätkåpa är mellan 50 cm och 70 cm för att säkerställa maximal sugförmåga.
- Kontrollera alltid det angivna minimiavståndet mellan spishäll och flätkåpa i spisens användarmanual. Om denna manual anger ett större avstånd än det som Thermex rekommenderar SKA föreskrifterna för spisen följas.
- För takmonterade modeller rekommenderar Thermex att avståndet mellan spishäll och flätkåpa inte överstiger 3 meter.

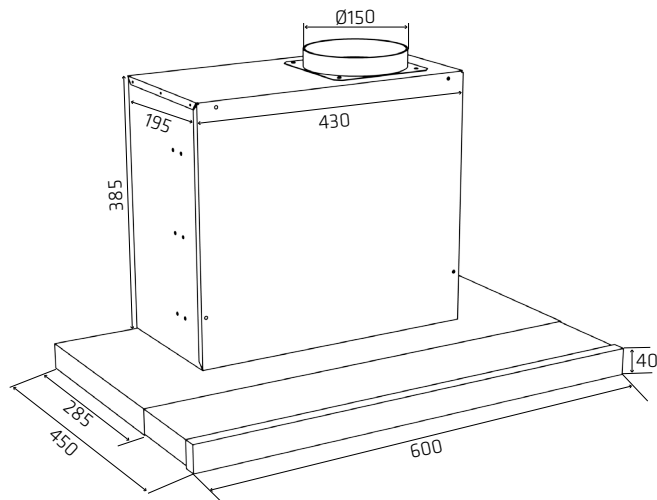
**ANVÄNDNING AV FLÄTKÅPAN**

- Läs alltid igenom den här anvisningen noggrant **INNAN** användningen av flätkåpan påbörjas.
- Spara den här bruksanvisningen för framtida bruk.
- Bryt alltid strömmen till flätkåpan innan rengöring, underhåll eller reparation.
- Flätkåpan delar får inte repareras eller bytas ut såvida detta inte anges uttryckligen i bruksanvisningen.
- Alla reparationer måste utföras av behörig tekniker.
- Barn under 8 år, personer med fysiska, psykiska eller motoriska funktionshinder, samt personer som saknar erfarenhet eller kompetens, får inte använda flätkåpan ensamma. En handledare måste finnas med.
- Barn måste hållas under uppsikt och de får inte leka med flätkåpan.
- Barn får inte utföra rengöring och underhåll utan uppsikt.
- Flätkåpan ska rengöras med jämna mellanrum för att säkerställa optimal drift och lång livslängd.
- Fett och dammrester fastnar i filtret och kan antändas vid felaktigt utförd rengöring.
- Flätkåpan ska rengöras både utvändigt och invändigt för att undvika fettfläckar på väggar eller andra ytor.
- Om flätkåpan används samtidigt som apparater som använder gas eller andra brännbara material måste rummet ha tillräcklig ventilation.
- Utför **ALDRIG** flambering under flätkåpan.
- Flätkåpan delar kan bli varma när spisen används.

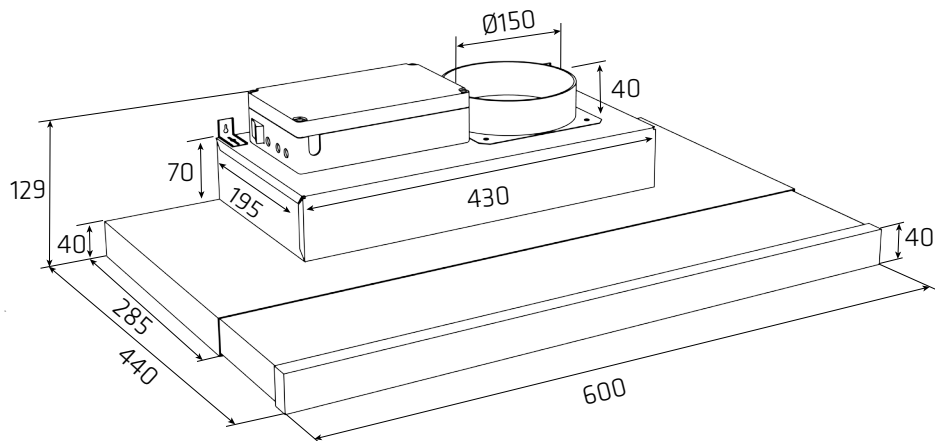
**FÖRPACKNINGEN INNEHÅLLER**

- 1 flätkåpa
- 1 reduktion
- 1 övergångsstycke
- 2 beslag
- 4 skruvar för montering av beslag
- 4 plastproppar
- 2 väggpluggar
- 2 skruvar för montering av flätkåpa
- 1 bruksanvisning
- 1 monteringsanvisning

**MÄTTSKISS**



Med inbyggd motor



Til ekstern motor

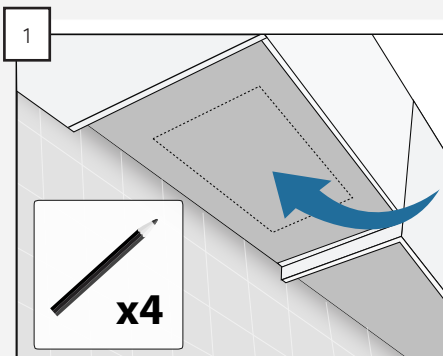
## MONTERING

Det finns olika modeller av Alsace Utdragbar, för montering i överskåp eller på väggen med medföljande beslag. Alsace Utdragbar kan fås med intern och extern motor, och kan även användas med luftutsug till utomhusluft eller med recirkulation.

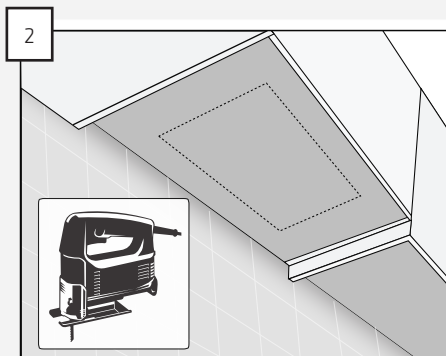
Följ anvisningarna för den typ av utsug och montering som du har valt.

## MONTERING I ÖVERSKÅP

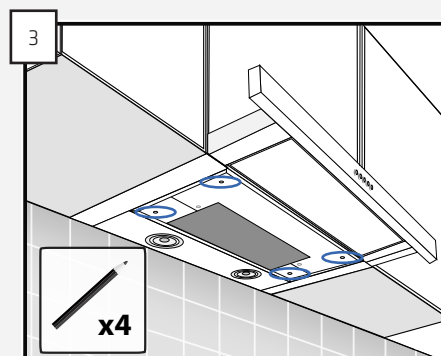
Flätkåpan kan monteras under botten på ett överskåp enligt följande steg:



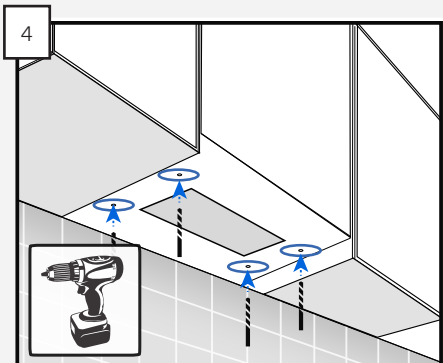
Mät upp måtten för motorlådan på skåpets botten.



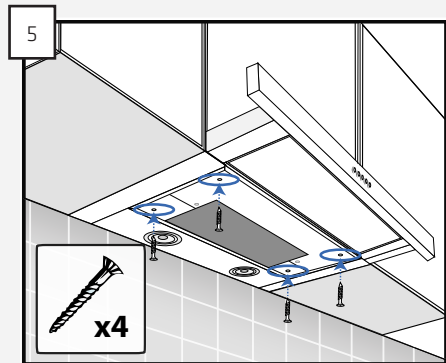
Skär till hål för flätkåpanns motorlåda i skåpets botten.



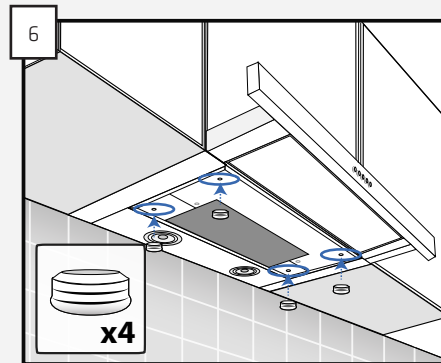
Märk ut de fyra skruvhålens plats i skåpets botten.



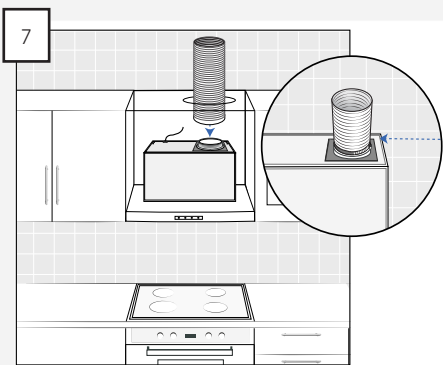
Förborra de fyra hålen i skåpets botten.



Montera flätkåpan i skåpet med de fyra medföljande skruvarna.



Montera propparna i de fyra skruvhålen i flätkåpan.

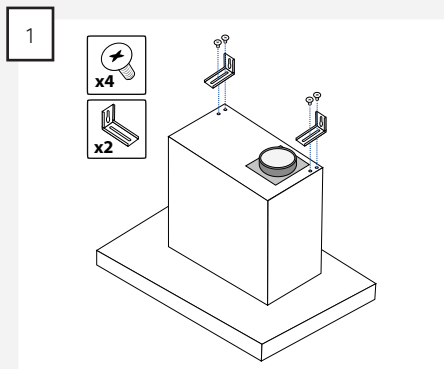


Montera slangen/kanalen på flätkåpan. Var uppmärksam på att kallrasskyddet kan öppnas och stängas fritt.

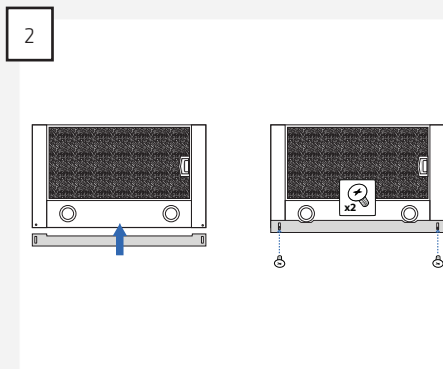
OBSERVERA: Om flätkåpan används för recirkulation är det viktigt att luften leds ut ur skåpet.

MONTERING PÅ VÄGG

Fläktkåpan kan monteras på väggen med medföljande beslag. Detta ska göras i följande steg:

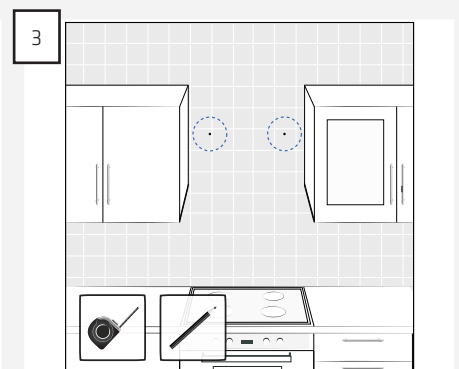


Montera beslagen på fläktkåpens motorlåda. Använd de fyra medföljande skruvarna.

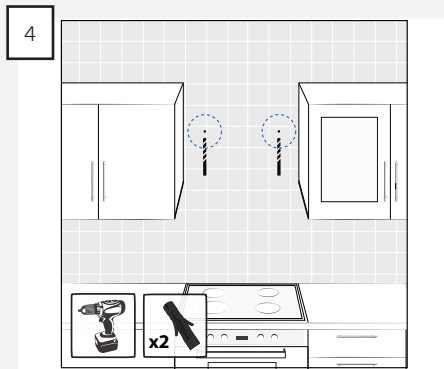


Montera distansstycket på fläktkåpan för att plugga igen hålet mellan fläktkåpan och väggen.

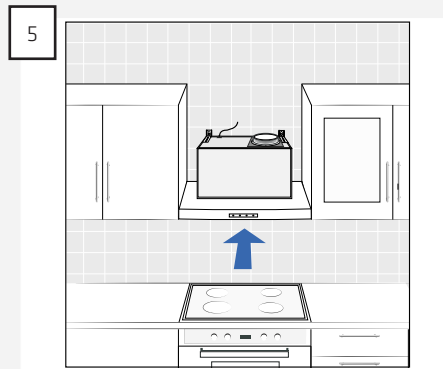
OBSERVERA: Distansstycket kan vändas på två sätt beroende på avståndet till väggen.



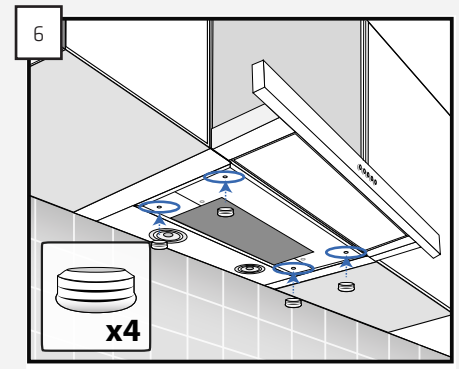
Mät upp och markera hålen för montering av fläktkåpan.



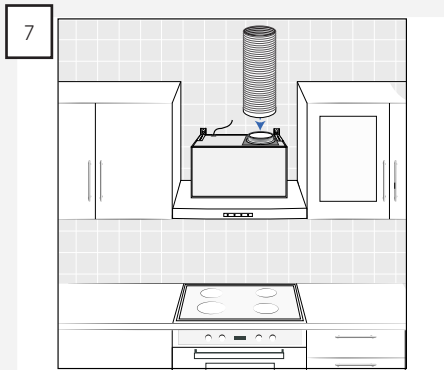
Förborra hålen och montera plugg som är avsedda för det aktuella materialet.



Montera fläktkåpan på väggen med de två medföljande skruvarna.



Montera propparna i de fyra skruvhålen i fläktkåpan.



Montera slangen/kanalen på fläktkåpan. Var uppmärksam på att kallrasskyddet kan öppnas och stängas fritt.

OBSERVERA: Detta gäller bara vid evakuering av luften.

**EINSTALLATION****INBYGGD MOTOR**

En flätkåpa med inbyggd motor ansluts till elnätet med den monterade stickproppen.

OBSERVERA: Flätkåpan måste vara ansluten till jord.

**EXTERN MOTOR**

Vid installation av en flätkåpa med extern motor är det viktigt att man INTE använder gemensam nolla vid installation av flätkåpa och motor, eftersom detta påverkar styrningen av fläktmotorn.

OBSERVERA: Flätkåpan och motorn måste vara anslutna till jord.

## SISÄLLYS

|                     |    |
|---------------------|----|
| Yleisiä varoituksia | 23 |
| Toimitussisältö     | 24 |
| Kaavakuva           | 24 |
| Asennus             | 25 |
| Sähköasennukset     | 27 |

**YLEISIÄ VAROITUKSIA**

- Liesikupu on suunniteltu ja valmistettu standardin DS/EN 60335-1 mukaisesti.
- Tämä liesikupu on tarkoitettu vain kotitalouskäyttöön. Takuu raukeaa, jos sitä käytetään muihin tarkoituksiin.
- Asennus on annettava ammattitaitoisen asentajan suorittavaksi Thermex Scandinavia A/S:n (Thermex) ohjeiden ja voimassa olevan lainsäädännön mukaisesti.
- Thermex ei vastaa mistään väärän asennuksen, kiinnityksen, käytön tai mahdollisten väärin asetusten aiheuttamista vahingoista.

**ENNEN ASENNUSTA/KÄYTTÖNOTTOA**

- Tarkista heti vastaanoton yhteydessä, että liesikuvussa ei ole kuljetusvaurioita eikä virheitä.
- Ilmoita mahdollisista kuljetusvaurioista välittömästi kuljetusliikelle ja Thermexille.
- Virheistä ja puutteista on ilmoitettava Thermexille 8 päivän kuluessa tuotteen vastaanottamisesta, kuitenkin viimeistään asennuksen/käyttöönnoton yhteydessä.

**ASENTAMINEN**

- Liesikupu on suunniteltu käytettäväksi sähköverkossa 230 V  $\pm$ 10 % ~50 Hz standardin EN 50160 mukaisesti
- Liitä liesikupu siihen kytketyllä pistokkeella. HUOMAUTUS: Jos pistokkeessa on maadoitus, se TÄYTYY kytkeä maadoitettuun pistorasiaan.
- Ulkoisella moottorilla varustetuissa malleissa EI saa käyttää yhteistä nollajohtoa poistopuhaltimen ja moottorin asennukseen, koska se vaikuttaa laitteen ohjaukseen.
- Muun valmistajan ulkoista moottoria käytettäessä TÄYTYY varmistaa, että moottori on yhteensopiva liesikuvun kanssa. Muussa tapauksessa liesikuvun takuu raukeaa.
- Älä kytke virtaa liesikupuun, ennen kuin asennus on valmis.
- Liesikuvusta ei saa johtaa ilmaa tuuletuksessa käytettävään kanavaan, jossa kulkee kaasuja tai muita palavia materiaaleja, vaan ilma on johdettava erilliseen kanavaan.
- Kansallista lainsäädäntöä ja rakennusmääräyksiä, jotka koskevat poistoilmakanavia ja ilmanvaihtoa, on noudatettava.
- Käytä aina alkuperäisen kokoista poistokanavaa. Jos poistokanava on pienempi, liesikuvun suorituskyky huononee ja melutaso kasvaa.
- Liesikuvun poistokanavan pitäisi olla mahdollisimman lyhyt, jotta liesikupu toimisi mahdollisimman tehokkaasti.
- Hormin mutkien määrä on pyrittävä pitämään mahdollisimman pienenä, jotta liesikupu toimisi mahdollisimman tehokkaasti.
- Thermex suosittelee vastapellin asentamista hormiin vedon estämiseksi. Käytettäessä asennuksessa ulkoista Thermex-moottoria, vastapelti sijoitetaan moottorin yhteyteen.
- Thermex suosittelee ääni- ja lämpöeristetyn hormiputken käyttämistä aina, kun hormi kulkee kylmissä tiloissa.
- Jos liittämiseen käytetään joustavaa putkea, Thermex suosittelee äänenvaimentimen käyttämistä, jotta melutaso pysyisi mahdollisimman pienenä

- Joustavaa putkea käytettäessä on aina varmistettava, että se on venymätön, jotta minimoidaan ilmanvastus ja saavutetaan suurin mahdollinen poistokyky.
- Eri materiaalit vaativat erilaiset tulpat ja ruuvit. Käytä seinätulpia ja ruuveja, jotka sopivat materiaaliin, johon liesikupua ollaan asentamassa.
- Asennusohjeiden noudattamatta jättäminen saattaa aiheuttaa sähköiskun.
- Vähimmäisetäisyyden kaasulla toimiviin keittolevyihin liesikuvun alapuolen reunasta TÄYTYY olla 65 cm EN 60335-2-31-standardin mukaisesti.
- Kotelorakenteisen, vapaasti ripustetun ja seinään kiinnitetyn liesikuvun tapauksessa, Thermex suosittelee keittolevyn ja liesikuvun väliseksi etäisyydeksi 50–70 cm, jotta imuteho olisi mahdollisimman hyvä.
- Tarkista aina lieden käyttöohjeessa määritelty vähimmäisetäisyys lieden ja liesikuvun välillä. Jos ohjeissa mainittu etäisyys on Thermexin suositusta suurempi, PITÄÄ noudattaa lieden käyttöohjeessa mainittuja mittoja.
- Kattoon kiinnitettyjen mallien tapauksessa Thermex suosittelee, että etäisyys lieden ja liesikuvun välillä on enintään 3 metriä.

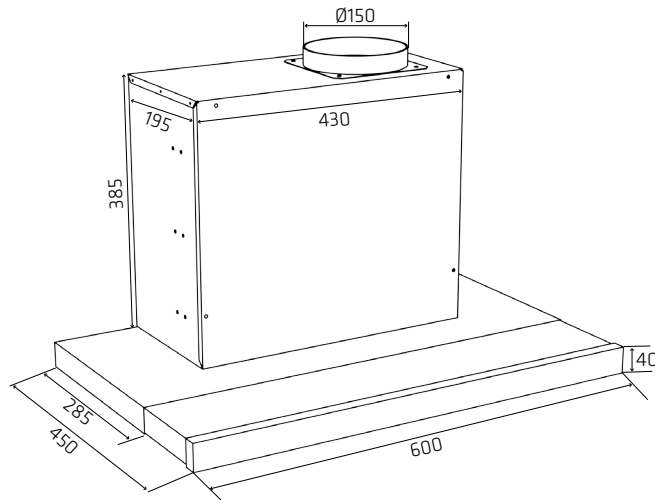
**LIESIKUVUN KÄYTTÄMINEN**

- Lue aina ohjeet huolellisesti ENNEN liesikuvun käytön aloittamista.
- Säilytä nämä ohjeet myöhempää tarvetta varten.
- Kytke liesikupu aina irti sähköverkosta ennen puhdistusta, huoltoa tai korjausta.
- Liesikuvun mitään osaa ei saa korjata tai vaihtaa, ellei käyttöohjeessa nimenomaisesti suositella sitä.
- Kaikki korjaustyöt on annettava ammattitaitoisen asentajan suorittavaksi.
- Alle 8-vuotiaat lapset, henkilöt, joilla on fyysisiä, henkisiä tai aisteihin liittyviä vajaatoimintoja, sekä henkilöt, joilla ei ole riittävää kokemusta tai tietoa, saavat käyttää liesikupua vain jos näitä henkilöitä valvotaan tai he ovat saaneet riittävästi opastusta liesikuvun turvalliseen käyttöön.
- Lapset eivät saa leikkiä liesikuvulla.
- Puhdistusta ja huoltoa ei saa antaa lasten suorittavaksi, elleivät he ole valvonnan alaisina.
- Liesikupu pitää puhdistaa säännöllisesti tehokkaan toiminnan ja pitkän käyttöiän takaamiseksi.
- Suodattimeen kertyy rasvaa ja pölyä, jotka voivat syttyä riittämättömän puhdistuksen takia.
- Liesikupu pitää puhdistaa säännöllisesti sisä- ja ulkopuolelta, jotta vältetään rasvatahrojen muodostuminen sen seiniin ja muihin pintoihin.
- Jos liesikupua käytetään samanaikaisesti kaasua tai muita palavia materiaaleja käyttävien laitteiden kanssa, huoneen riittävä ilmanvaihto pitää varmistaa.
- ÄLÄ KOSKAAN liekitä ruokia liesikuvun alla.
- Lietettä käytettäessä liesikuvun osat voivat kuumentua.

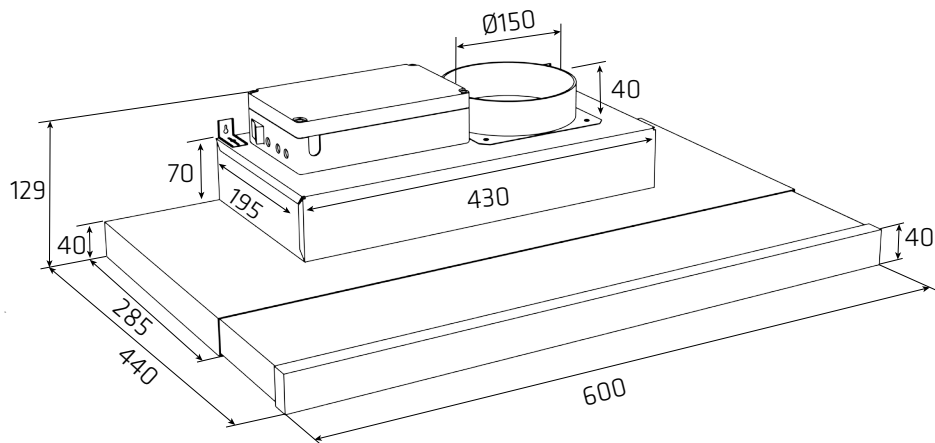
## TOIMITUSSISÄLTÖ

- 1 liesikupu
- 1 supistusputki
- 1 muuntokappale
- 2 kiinnikettä
- 4 ruuvia kiinnikkeen asennukseen
- 4 tulppaa
- 2 tulppaa
- 2 ruuvia kuvun asennukseen
- 1 käyttöohje
- 1 asennusohje

## KAAVAKUVA



Sisäinen moottori



Ulkoinen moottori



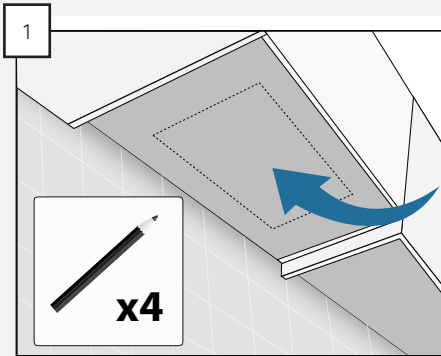
## ASENNUS

Alsace Slider on olemassa eri malleja, jotka on tarkoitettu asennettavaksi kiinnitettäväksi kaapistoon tai seinään toimitukseen sisältyvillä kiinnitystarvikkeilla. Alsace Slider voidaan toimittaa sekä sisäisellä että ulkoisella moottorilla varustettuna. Vastaavasti sitä voidaan käyttää ilman johtamiseen ulkoilmaan tai sen kierrättämiseen.

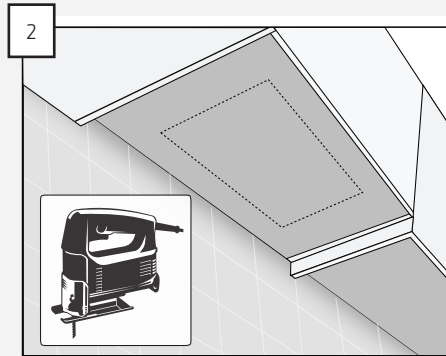
Noudata ohjeita, jotka koskevat hankkimaasi mallia ja asennustapaa.

## ASENTAMINEN YLÄKAAPPIIN

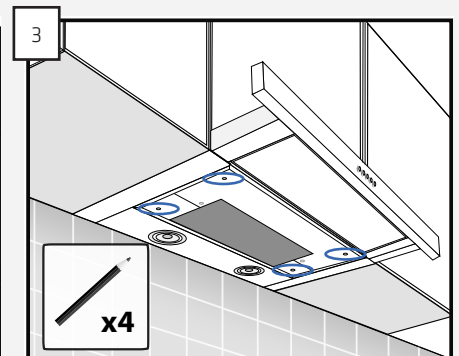
Liesikupu voidaan asentaa yläkaapin pohjaan noudattamalla seuraavia ohjeita:



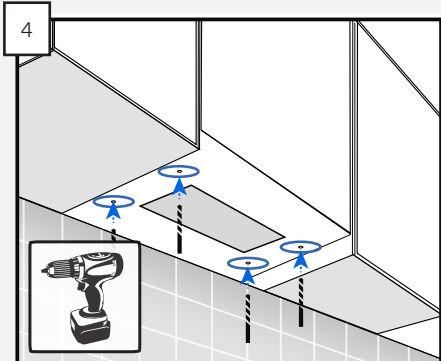
Mittaa moottorikotelon paikka kaapin pohjaan.



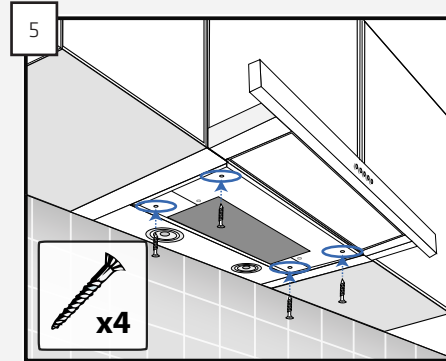
Leikkaa kaapin pohjaan reikä liesikuvun moottorikoteloa varten.



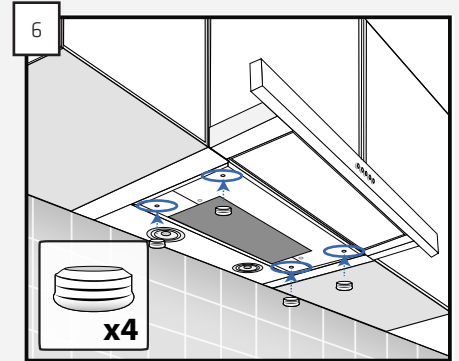
Merkitse neljän ruuvireiän paikat kaapin pohjaan.



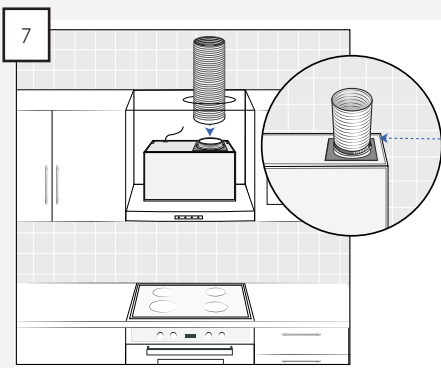
Esiporaa neljä reikää kaapin sivuihin.



Asenna liesikupu kaappiin neljällä toimitukseen sisältyvällä ruuvilla.



Asenna tulpat liesikuvun neljään ruuvireikään.

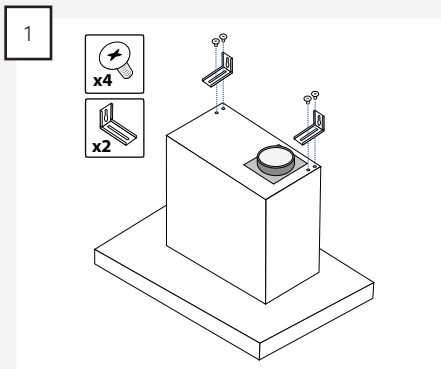


Kiinnitä hormi kupuun. Tarkista huolellisesti, että vastapelti pääsee avautumaan ja sulkeutumaan vapaasti.

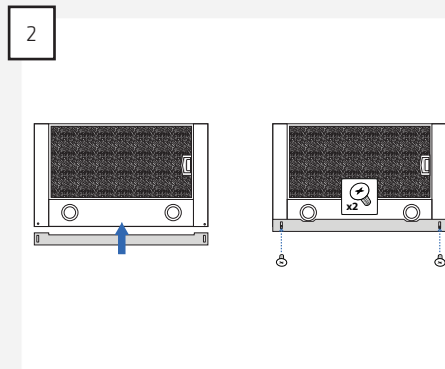
**HUOMAUTUS:** Jos liesikuvussa käytetään sisäilman kierrätystä, on tärkeää johtaa ilma ulos kaapista.

## ASENTAMINEN SEINÄÄN

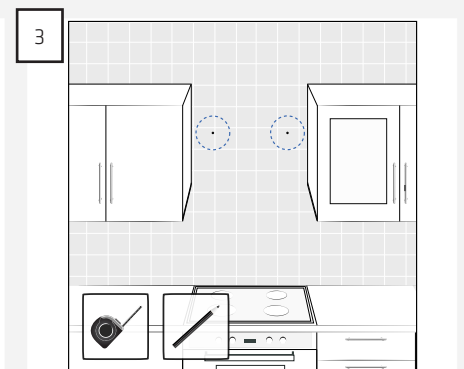
Liesikupu voidaan asentaa seinään sen toimitukseen sisältyvillä kiinnitystarvikkeilla. Se tapahtuu seuraavasti:



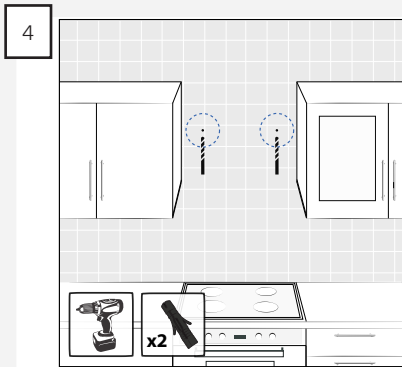
Asenna kiinnikkeet liesikuvun moottorikoteloon. Käytä kiinnittämiseen neljää toimitukseen sisältyvää ruuvia.



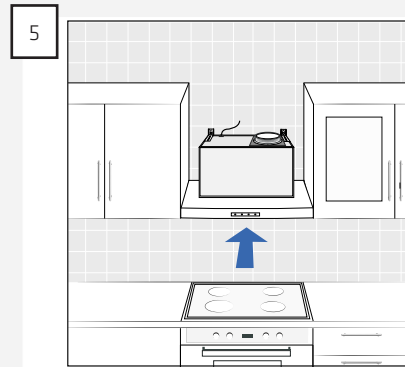
Kiinnitä liesikupuun välikappale, joka peittää liesikuvun ja seinän välissä olevan raon. HUOMAUTUS: Välikappaleen voi kääntää kahteen asentoon sen mukaan, kuinka leveä rako seinään on.



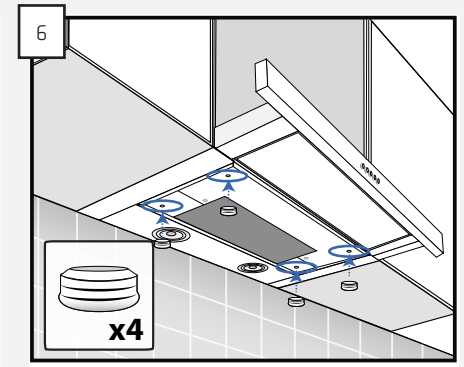
Mittaa ja merkitse liesikuvun asennusreikien paikat.



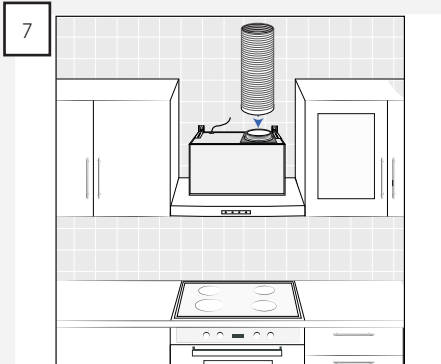
Esiporaa reiät ja asenna tulpat, jotka sopivat materiaaliin, johon liesikupua ollaan asentamassa.



Asenna liesikupu seinään neljällä toimitukseen sisältyvällä ruuvilla.



Asenna tulpat liesikuvun neljään ruuvireikään.



Kiinnitä hormi kupuun. Tarkista huolellisesti, että vastapelti pääsee avautumaan ja sulkeutumaan vapaasti.

HUOMAUTUS: Koskee vain ilmanpoistoa yhteydessä ulkoilmaan.

**SÄHKÖASENNUKSET**

## SISÄINEN MOOTTORI

Sisäisellä moottorilla varustettu liesikupu liitetään sähköverkkoon mukana tulevalla suko-liittimellä.

HUOMAUTUS: Kupu pitää maadoittaa.

## ULKOINEN MOOTTORI

Ulkoisella moottorilla varustetun kuvun asennuksessa EI saa käyttää yhteistä nollajohtoa kuvun ja moottorin asennukseen, koska se vaikuttaa laitteen ohjaukseen.

HUOMAUTUS: Kupu ja moottori pitää maadoittaa.

## CONTENIDO

|                       |   |
|-----------------------|---|
| Advertencia general   | 5 |
| Contenido de la caja  | 6 |
| Diagrama              | 6 |
| Montaje               | 7 |
| Instalación eléctrica | 9 |

**ADVERTENCIA GENERAL**

- El extractor ha sido fabricado según la norma DS/EN 60335-1
- Este extractor está destinado exclusivamente al uso doméstico. Si se utiliza para otros fines quedará anulada la garantía.
- La instalación deberá efectuarla personal técnico capacitado de acuerdo a las indicaciones ofrecidas por Thermex Scandinavia A/S (Thermex) y a la legislación pertinente.
- Thermex no se responsabiliza de daños provocados por una mala instalación, montaje, uso o configuración.

**ANTES DEL MONTAJE Y USO**

- Al recibir el extractor, compruebe que esté completo y no tenga daños causados por el transporte.
- En caso de daños causados durante el transporte, informe a la empresa transportista y a Thermex.
- Otros fallos o faltas deberán comunicarse a Thermex antes de ocho días de la fecha de recibo y en todo caso antes del montaje y uso.

**MONTAJE**

- El extractor está indicado para su uso a 230 Voltios  $\pm 10\%$  ~ 50 HZ de acuerdo con EN 50160
- Conecte el extractor con el enchufe que se incluye. **ATENCIÓN** Si el enchufe tiene conexión a tierra, el extractor **DEBERÁ** conectarse a tierra.
- En modelos con motor externo **NO** se debe emplear el mismo cero al instalar el extractor y el motor, puesto que esto afectaría al control.
- Si se emplea un motor externo de otro proveedor **DEBERÁ** asegurarse que sea compatible con el extractor. De otro modo se pierde el derecho de reclamación relativo al extractor.
- No conecte el extractor a la corriente antes de terminar la instalación.
- Para la salida de aire del extractor no deberá emplearse un conducto por el que circule gas u otros fluidos inflamables. La salida deberá ocurrir a través de un conducto separado.
- Se deberá respetar la legislación pertinente tanto a nivel nacional como específicamente aplicable a edificios y salidas de aire.
- Respete siempre la dimensión original del tiro. Si se reduce el tamaño del tiro se pierde capacidad y aumenta el nivel de ruido.
- El conducto desde extractor hasta el exterior deberá ser lo más corto posible para que el extractor sea lo más efectivo posible.
- Hay que reducir el número de curvaturas del conducto para que el extractor sea lo más efectivo posible.
- Thermex recomienda instalar una rejilla de contraregistro para evitar entrada de aire del exterior. Al montar un motor externo de Thermex el contraregistro está al lado del motor.
- Thermex recomienda siempre el uso de conductos extractores aislados contra ruido y humedad en habitaciones no calefactadas.
- Thermex recomienda emplear un amortiguador de ruido si se utilizan conductos flexibles.
- Si se emplea un conducto flexible, hay que asegurarse de que está extendido para reducir al mínimo la resistencia del aire y obtener así un mejor rendimiento
- El tipo de tacos y tornillos depende del tipo de material. Utilice ta-

cos y tornillos adecuados para el material sobre el que va a montar el extractor.

- En caso de no seguir las indicaciones de montaje de tornillos y protectores, podría provocarse una sacudida eléctrica.
- La distancia mínima desde el borde de una cocina de gas hasta la parte inferior del extractor es de 65 cm de acuerdo con EN 60335-2-31.
- Para extractores integrados en armarios, colgantes o montados en pared, Thermex recomienda que la distancia entre la placa de cocina y el extractor sea de entre 50 y 70 cm para asegurar la máxima eficacia.
- Compruebe siempre la distancia mínima indicada en las instrucciones de la placa de cocina para esta y el extractor. Si la distancia indicada es mayor a la que recomienda Thermex, **DEBERÁ** seguir las instrucciones de la placa de cocina.
- Para modelos integrados en el techo, Thermex recomienda que la distancia entre la placa de cocina y el extractor no supere los 3 m.

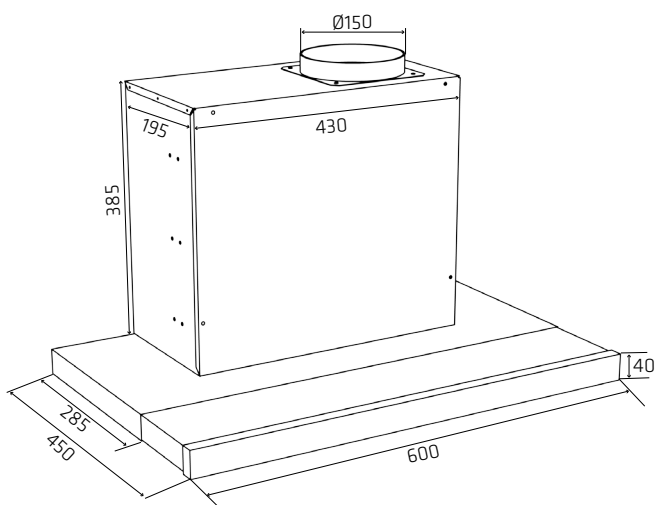
**EMPLEO DEL EXTRACTOR**

- Lea siempre estas instrucciones detenidamente **ANTES** de utilizar el extractor.
- Guarde las instrucciones para posibles consultas posteriores.
- Interrumpa el suministro eléctrico del extractor antes de emprender cualquier operación de mantenimiento o reparación.
- No repare ni sustituya ninguna parte del extractor si no se indica expresamente en las instrucciones de uso.
- Toda operación de reparación deberá ser efectuada por personal capacitado.
- Los niños menores de ocho años, las personas con minusvalías físicas, psíquicas o sensoriales, y las personas sin la experiencia o el conocimiento necesarios no deberán operar el extractor, a no ser que lo hagan bajo supervisión o que hayan recibido la instrucción necesaria para garantizar su seguridad.
- Vigile que los niños no jueguen con el extractor.
- Los niños pueden realizar operaciones de limpieza y mantenimiento bajo supervisión.
- Hay que limpiar a fondo el extractor para garantizar un funcionamiento óptimo y una larga vida útil.
- El filtro acumula grasa y suciedad, por lo que puede prender fuego si no se limpia.
- Hay que limpiar el extractor por dentro y por fuera para evitar manchas de grasa en la pared y otras superficies.
- Si el extractor se emplea junto con aparatos que funcionen mediante gas u otros materiales inflamables, se debe asegurar una buena ventilación del lugar.
- No flambear **NUNCA** debajo del extractor.
- Algunas partes del extractor podrían calentarse al utilizar la placa de cocina.

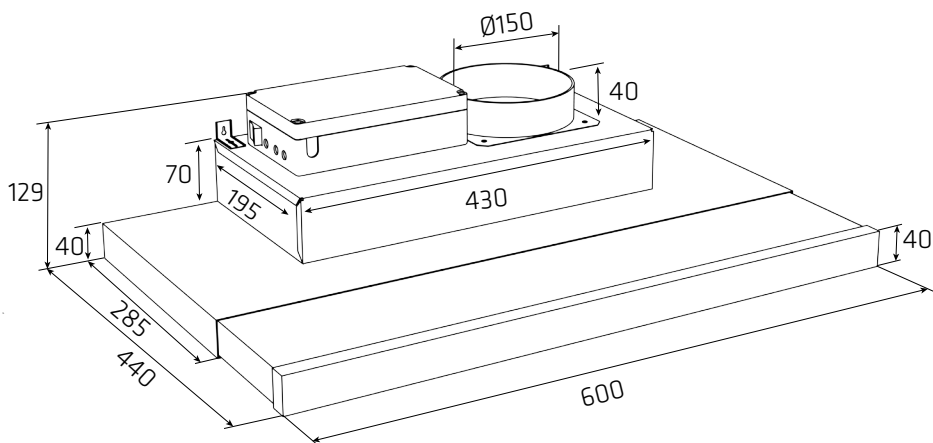
**CONTENIDO DE LA CAJA**

- 1 extractor
- 1 reducción
- 1 conector
- 2 protectores
- 4 tornillos para la instalación de escuadras
- 4 tapones
- 2 tacos
- 2 tornillos para la instalación de la campana
- 1 instrucciones de empleo
- 1 instrucciones de montaje

**DIAGRAMA**



Motor interior



Motor exterior

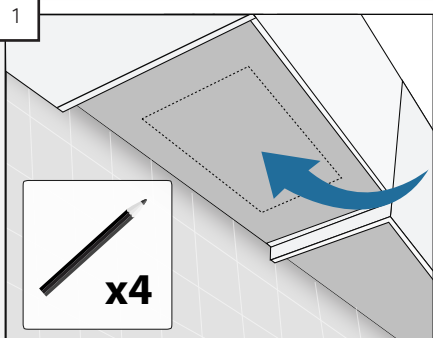
**MONTAJE**

Hay distintos modelos de extractor Alsace. El extractor está diseñado para su instalación en un aparador superior o en la pared por medio de escuadras. El extractor Alsace viene con motor interior o exterior, y se puede usar tanto para extraer el aire como para su recirculación.

Siga las instrucciones del modelo y el tipo de instalación seleccionados.

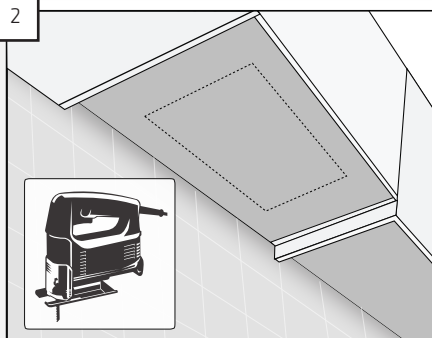
**MONTAJE EN APARADOR SUPERIOR**

La campana se puede montar en la parte inferior del aparador siguiendo estos pasos:



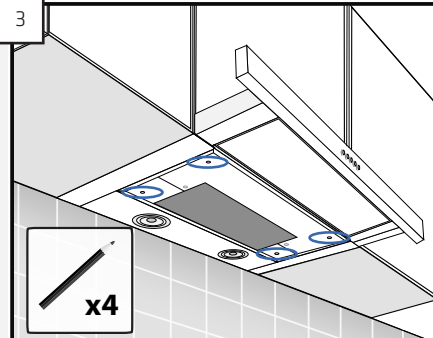
1

Marcar el tamaño de la caja del motor en el fondo del aparador.



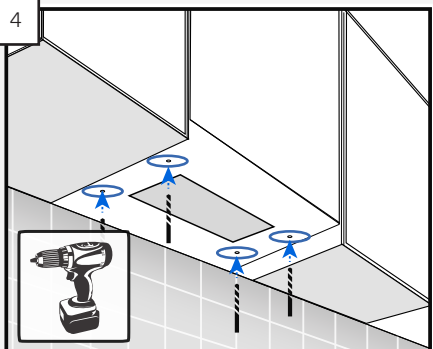
2

Hacer un agujero para la caja del motor del extractor en el fondo del aparador.



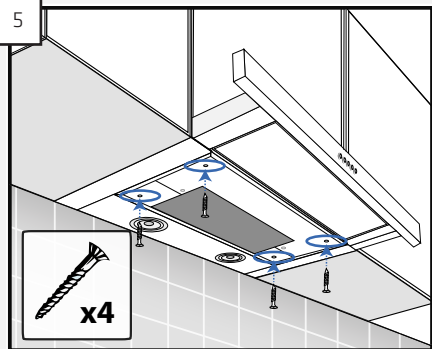
3

Marcar la posición de los cuatro tornillos en el fondo del aparador.



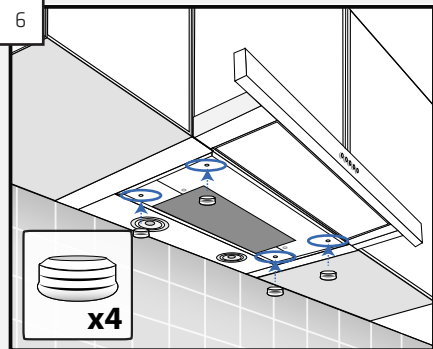
4

Realizar agujeros para los tornillos.



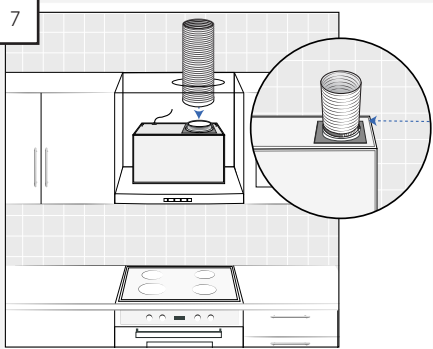
5

Montar la campana en el aparador con los tornillos proporcionados.



6

Montar los tapones en los cuatro agujeros de los tornillos.



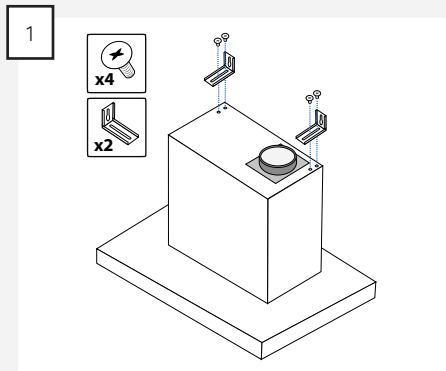
7

Montar el extractor en la campana. Asegurarse de que la válvula de retención se puede abrir y cerrar libremente.

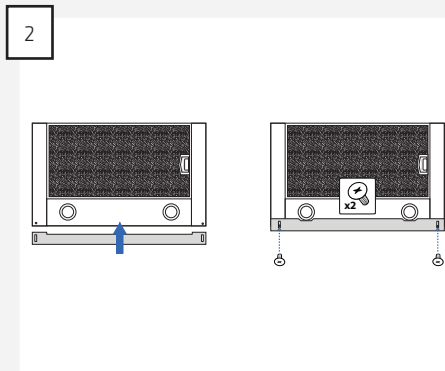
ATENCIÓN Si la campana se emplea para recirculación es importante permitir la salida del aire del aparador.

MONTAJE EN PARED

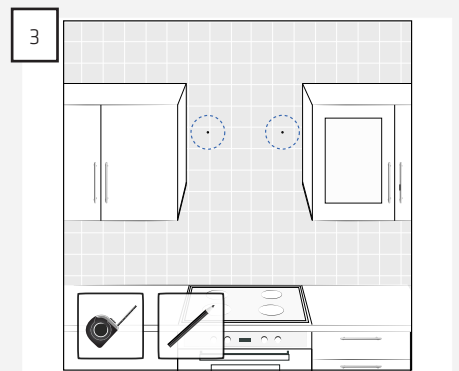
La campana se puede montar en la pared con las correspondientes escuadras. Esto se consigue siguiendo los siguientes pasos:



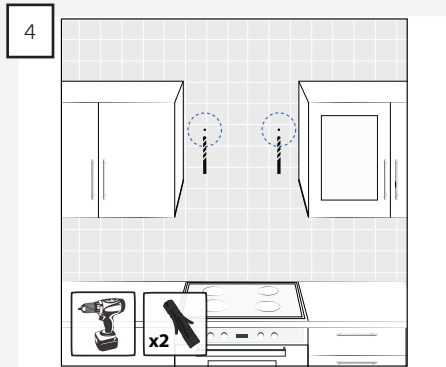
1 Montar las escuadras en la caja del motor de la campana. Usar para ello los cuatro tornillos proporcionados.



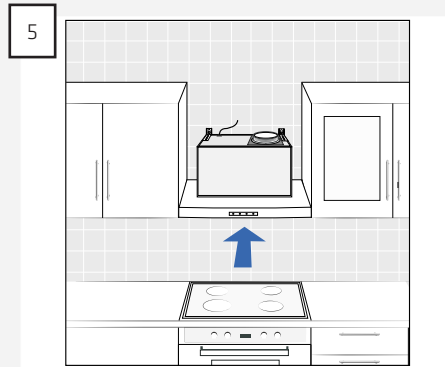
2 Montar el alargador en la campana para cubrir el espacio entre esta y la pared. **ATENCIÓN** El alargador se puede emplear de dos modos distintos según la distancia a cubrir.



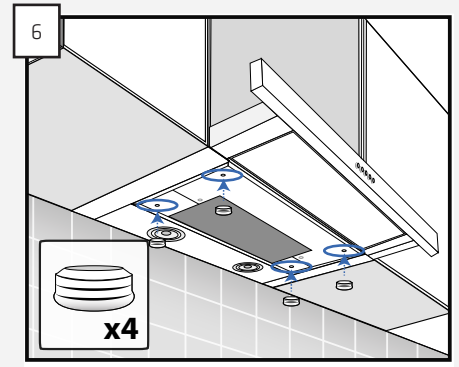
3 Marcar la posición de los agujeros para montar la campana.



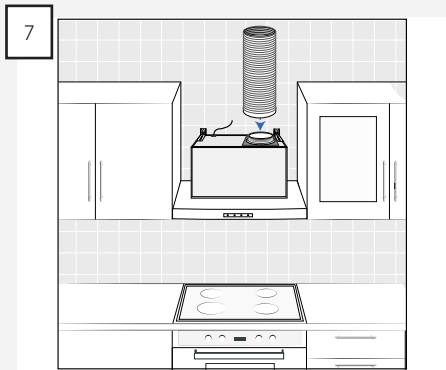
4 Perforar agujeros para los tacos correspondientes al material de la pared.



5 Montar la campana en la pared con los tornillos proporcionados.



6 Montar los tapones en los cuatro agujeros de los tornillos.



7 Montar el extractor en la campana. Asegurarse de que la válvula de retención se puede abrir y cerrar libremente. **ATENCIÓN** Esto es aplicable solo si se desea que el aire se lleve al exterior.



**INSTALACIÓN ELÉCTRICA****MOTOR INTERIOR**

La campana con motor interior se conecta al suministro eléctrico con el enchufe instalado.

**ATENCIÓN** El extractor deberá estar conectado a tierra.

**MOTOR EXTERIOR**

En modelos con motor externo NO se debe emplear el mismo cero al instalar el extractor y el motor, puesto que esto afectaría al control.

**ATENCIÓN** El extractor y el motor deberán estar conectados a tierra.

## CONTENTS

|                         |   |
|-------------------------|---|
| General warning         | 5 |
| Included in the box     | 6 |
| Dimensional drawing     | 6 |
| Installation            | 7 |
| Electrical installation | 9 |

**GENERAL WARNING**

- This hood has been developed and produced in accordance with DS/EN 60335-1.
- This hood is intended for home use only. Using for other purposes will make the warranty invalid.
- All installations must be carried out by a qualified technician in accordance with the instructions set out by Thermex Scandinavia A/S (Thermex) and the Laws in force.
- Thermex disclaims any liability for damage resulting from improper installation, assembly, operation or incorrect settings.

**BEFORE INSTALLATION/OPERATION**

- Check the hood for transport damage, defects and missing parts immediately upon receipt.
- Transport damage should be reported immediately to the transport company and Thermex upon receipt.
- Any defects and/or missing parts should be reported to Thermex within 8 days of receipt and prior to installation/operation.

**INSTALLATION**

- The hood is designed to operate at 230 volts  $\pm$  10% ~ 50 Hz in accordance with EN 50160
- Connect the hood with the attached plug. NOTE: If the plug has an Earth terminal, the hood MUST be earthed.
- For models with an external motor it is important NOT to use common zero when installing the hood and motor, as this will affect operation.
- When using an external motor from another supplier, the motor MUST be compatible with the selected hood. Failure to comply with this will invalidate the warranty.
- The hood must not be connected to the mains before installation is complete.
- The air must not be discharged from the hood into a pipe used for extraction from devices using gas or other combustible materials. Such devices must have a separate vent.
- The national law and building regulations etc. for air emissions must be observed.
- Always use the original exhaust measurements. Reduction of the exhaust size will reduce performance and increase sound levels.
- The exhaust from the hood to the outside should be as short as possible in order to maximise the efficiency of the hood.
- The number of bends on the exhaust should be minimal in order to maximise the efficiency of the hood.
- Thermex recommends that a no-return valve is mounted on the vent installation to prevent draft through the vent. When installing an external motor from Thermex the no-return valve is placed by the motor.
- Thermex recommends that vent hoses insulated against noise and condensation for all bushings in unheated rooms are always used.
- Thermex recommends using a silencer when flexible hoses are used in order to minimise sound levels.
- When using flexible hoses, always ensure that they have been fully extended in order to minimise air resistance and thereby maximise suction performance.
- Different materials require different rawlplugs and screws. Rawlplugs and screws suitable for the material onto which the hood will be mounted on must be used.
- If the instructions for the installation of screws and fittings are not followed, it may result in electrical shock.

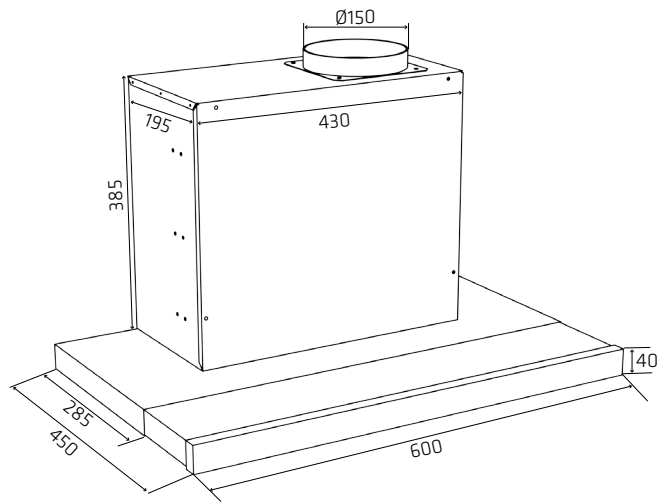
- The minimum distance to gas hobs from the burner's edge to the underside of the hood MUST be a minimum of 65 cm in accordance with EN 60335-2-31.
- For cupboard-integrated, suspended and wall-mounted hoods, Thermex recommends that the distance between the hob and cooker hood is between 50 cm and 70 cm in order to ensure maximum suction.
- Always check the minimum distance between the hob and the cooker hood, as indicated in the instructions for the hob. The instructions for the hob MUST be observed if a greater distance than that recommended by Thermex is indicated in this manual.
- Thermex recommends that the distance between the hob and the hood should not exceed 3 metres for ceiling-integrated models.

**USE OF THE HOOD**

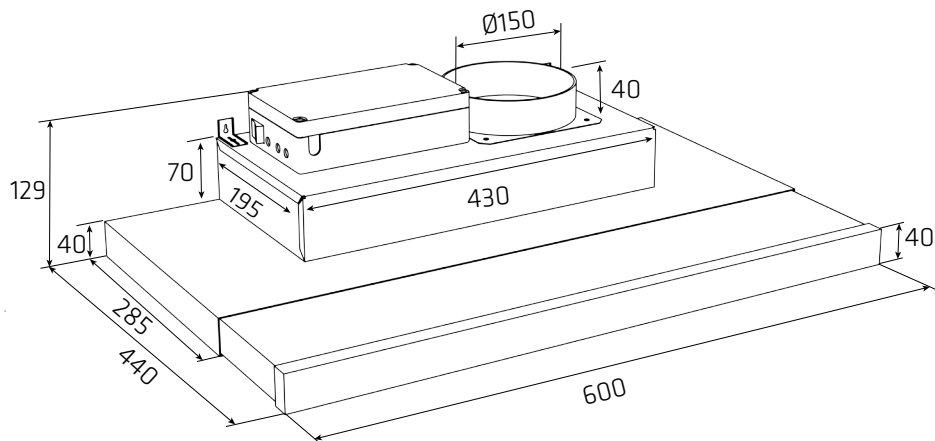
- Always read this manual carefully BEFORE using the hood.
- Always keep this manual for future reference.
- Always disconnect the power to the hood prior to cleaning, maintenance or repair.
- Do not repair or replace any part of the hood, unless specifically recommended in the instruction manual.
- A qualified technician must carry out all repairs.
- The hood may only be used by children under 8 years of age, people with physical, mental or sensory disabilities and persons who lack experience or knowledge if these persons are supervised or have received the necessary training in the safe use of the product.
- Children should be supervised so that they do not play with the hood.
- Children may only carry out cleaning and maintenance when under supervision.
- The hood must be cleaned regularly to ensure optimal operation and long service life.
- Grease and dust debris collect in the filter and may risk igniting with insufficient cleaning.
- The hood should be cleaned inside and out frequently to avoid grease stains on walls or other surfaces.
- If the hood is used together with appliances that use gas or other combustible material, there must be adequate ventilation.
- NEVER flambé beneath the hood.
- The hood's parts may become hot during use of the hob.

**INCLUDED IN THE BOX**

- 1 range hood
- 1 reduction
- 1 spacer
- 2 brackets
- 4 screws for installing brackets
- 4 plugs
- 2 rawlplugs
- 2 screws for installing the hood
- 1 instruction manual
- 1 set of installation instructions

**DIMENSIONAL DRAWING**

Internal motor



External motor

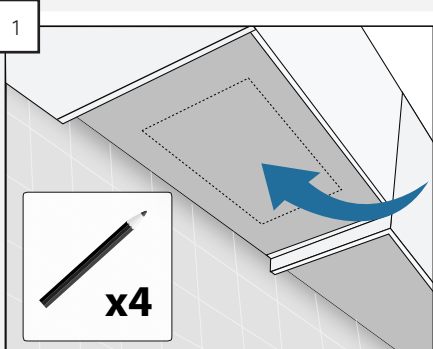
**INSTALLATION**

There are various models of Alsace Pull-out available. It is designed for installing in a cabinet or on a wall by using the enclosed brackets. Alsace Pull-out can be supplied with both an internal and external motor and can be used for extraction to the outside or recirculation.

Follow the instructions that match the model and type of installation you have chosen.

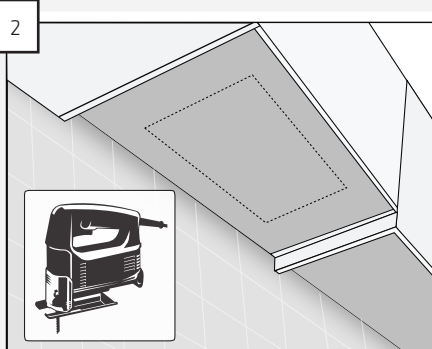
**INSTALLATION IN A CABINET**

The hood can be mounted underneath a cabinet. This is done by following the steps below:



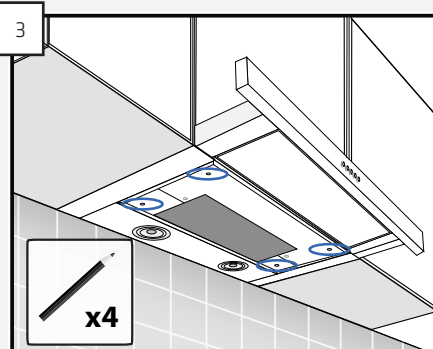
**1**

Measure out to the motor box underneath the cabinet.



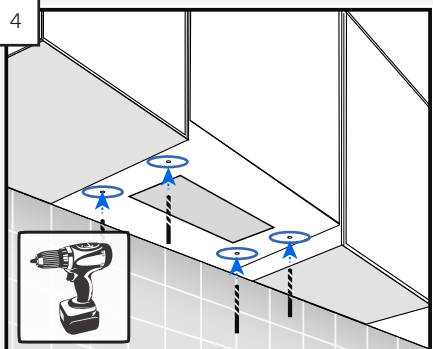
**2**

Cut a hole in the hood's motor box on the underneath of the cabinet.



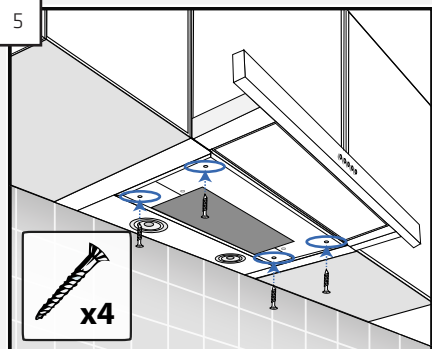
**3**

Mark out the positions of the four screw holes on the underneath of the cabinet.



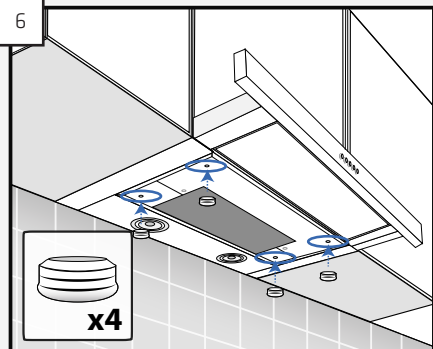
**4**

Pre-drill the four holes on the underneath the cabinet.



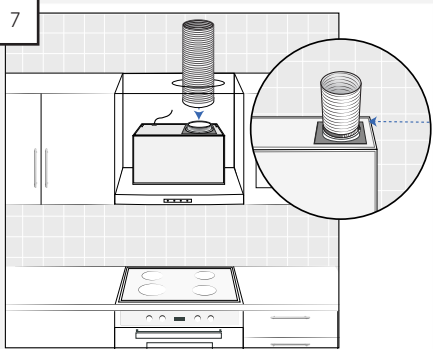
**5**

Mount the hood in the cabinet using the four screws supplied.



**6**

Push the plugs into the four screw holes in the hood.



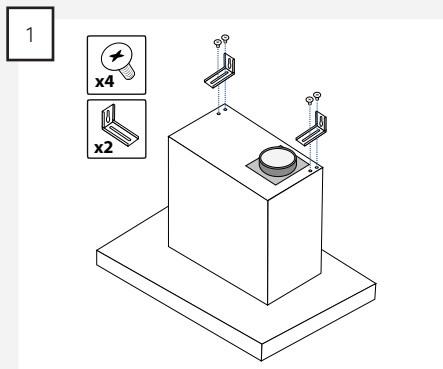
**7**

Install the exhaust outlet on the hood. Take care to ensure the non-return valve can open and close freely.

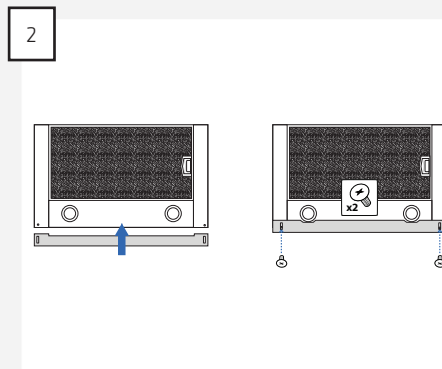
NOTE: It is important to let the air out of the cabinet if the hood is to be used for recirculation.

## WALL INSTALLATION

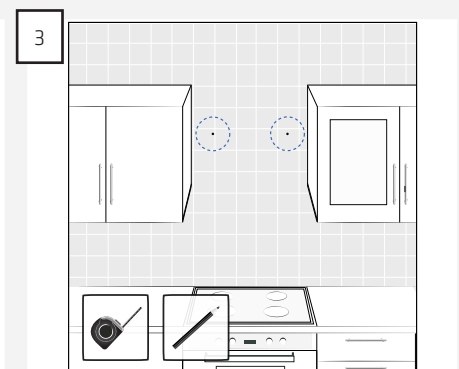
The hood can be installed on the wall on with the brackets supplied. This is done by following the steps below:



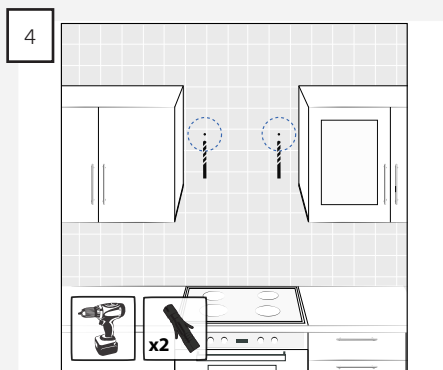
Mount the brackets onto the motor box of the hood. This is done by using the four screws supplied.



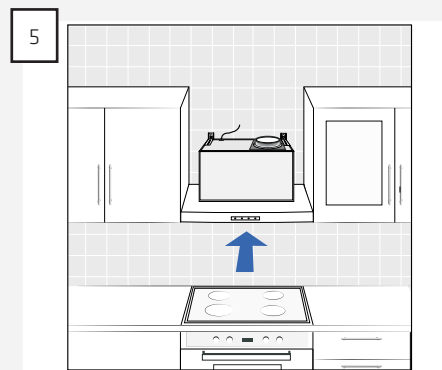
Mount the spacer on the hood to close the gap between the hood and the wall.  
NOTE: The spacer can be used in two ways depending on the distance to the wall.



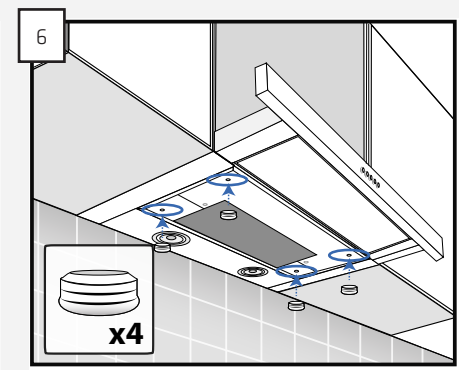
Measure out the position of the holes for the installation of the hood.



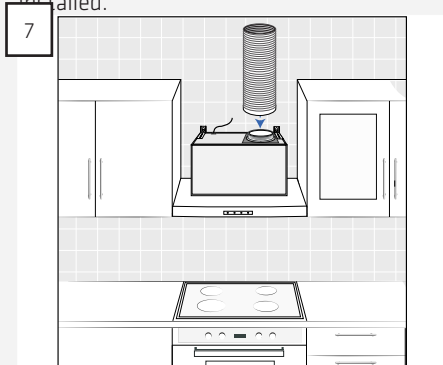
Pre-drill the holes and install rawlplugs intended for the material into which they are installed.



Mount the hood on the wall using the two screws supplied.



Push the plugs into the four screw holes in the hood.



Install the exhaust outlet on the hood. Take care to ensure the non-return valve can open and close freely.

NOTE: This only applies when venting into open air.

**ELECTRICAL INSTALLATION**

## INTERNAL MOTOR

A hood with an internal motor must be connected to the electrical grid using the attached Schuko plug.

NOTE: The hood must be grounded.

## EXTERNAL MOTOR

When installing a hood with an external motor it is important NOT to use common zero when installing hood and motor, as this will affect functioning.

NOTE: The hood and motor must be grounded.

**THERMEX SCANDINAVIA A/S**

Farøvej 30 ■ 9800 Hjørring ■ Danmark  
Tlf. +45 98 92 62 33  
[www.thermex.dk](http://www.thermex.dk)  
[service@thermex.dk](mailto:service@thermex.dk)

**THERMEX SCANDINAVIA AS**

Tel. +47 22 21 90 20  
[www.thermex.no](http://www.thermex.no)  
[service@thermex.no](mailto:service@thermex.no)

**THERMEX SCANDINAVIA AB**

Importgatan 12 A ■ 442 46 Hisings Backa ■ Sverige  
Tel. +46 031 340 82 00  
[www.thermex.se](http://www.thermex.se)  
[info@thermex.se](mailto:info@thermex.se)

**THERMEX SCANDINAVIA S.L.U.**

Noi del Sucre 42 ■ 08840 Viladecans ■ España  
Tel. +34 936 373 003  
[www.thermex.es](http://www.thermex.es)  
[info@thermex.es](mailto:info@thermex.es)

**THERMEX SCANDINAVIA A/S**

Puhelin +358 942 454 000  
[www.thermex.fi](http://www.thermex.fi)  
[info@thermex.fi](mailto:info@thermex.fi)

