



## Rikkevoolulülitid ülevoolukaitsega NB1L (magnetlüliti)

### 1. Üldist

- 1.1 Kaitse tulekahju eest
- 1.2 Kaitse elektrilöögi vastu
- 1.3 Ülekoormuskaitse
- 1.4 Lühisekaitse
- 1.5 Lülite asendi indikaator

	Standardi	IEC/EN 61009-1
	Nimivool	A 6, 10, 16, 20, 25
Tehnilised andmed	Liigitatud vastavalt kiirvallandumistüübile	Tüüp B:(3...5) In, Tüüp C: (5...10) In
	Klemmijuhthmed	1P+N
	Tüüp (avastatud maanduslekke laineline kuju)	Tüüp AC, Tüüp A
	Nimipinge Ue	V AC240
	Korpuse nimivool Inm	A 25
	Nimivallandumisvool Δn	A 0,03
	Nimitaluvusvool Δno	A 0,015
Tehnilised parameetrid	Nominaalne lühise katkestamise võime Icn	A 4500
	Nominaalne rikkevoolu ühendamis- ja katkestamisvõime I Δ m	A 500
	Elektriline kestus	2,000
	Mehaaniline kestus	2,000
	Nominaalne impulsspingetaluvus Uimp	V 6,000

### 2. Tehnilised andmed



NB1L

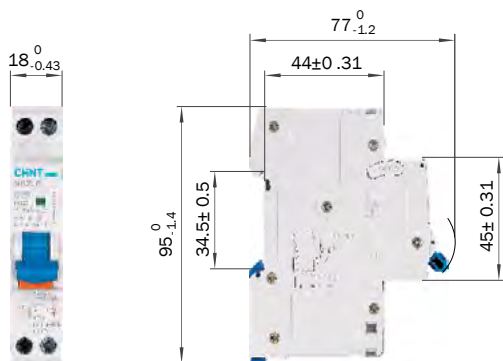


NB310L

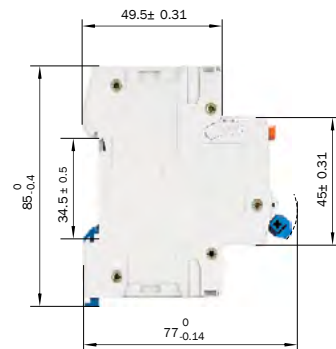
Standardid	IEC/EN 61009-1	
Vallandumistüüp (avastatud rikkevoolu laineline kuju)	AC,A	
Termomagnetlüliti karakteristikud	B, C	
Nimivool In	A	Kaitseüliti + rikkevoolukaitse moodul 1, 2, 3, 4, 6, 10, 13, 16, 20, 25, 32, 40, 50, 63
		Kombineeritud 1, 2, 3, 4, 6, 10, 13, 16, 20, 25, 32, 40
Klemmid		Kaitseüliti + rikkevoolukaitse moodul 1P+N, 2P, 3P, 3P+N, 4P
		Kombineeritud 1P+N, 2P
Nimipinge Ue	V	230/400
Nimitundlikkus IΔn	A	Kaitseüliti + rikkevoolukaitse moodul 0.03, 0.1, 0.3
		Kombineeritud 0.03
Nominaalne lühise katkestamise võime Icn	A	6,000/10,000
Katkestusaeg väärtusel IΔn	S	≤0.1
Elektriline kasutusiga		2,000
Mehaaniline kasutusiga		2,000
Kinnitus		DIN-siinile EN 60715 (35 mm) kiirkinnitusega
Ühendused		ülevalt ja alt (kombineeritud seadmed)
		ülevalt (kaitseüliti + rikkevoolukaitse moodul)

## 4. Välismõõtmed ja kinnitusmõõtmed (mm)

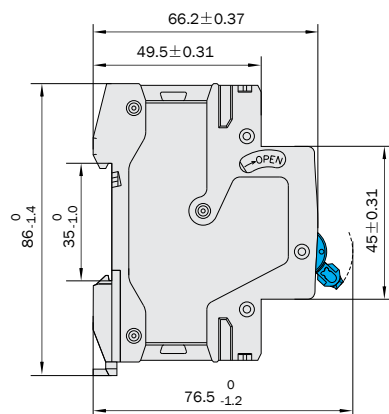
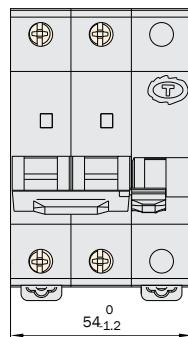
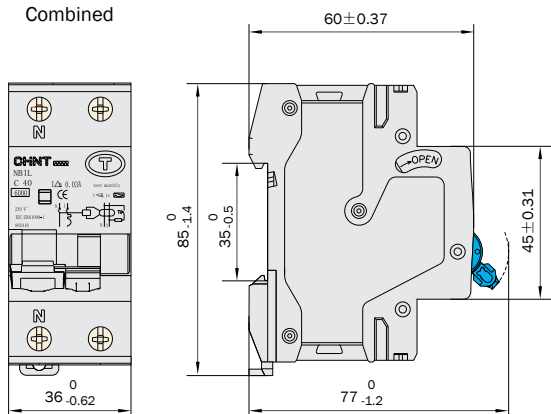
Kaitselüliti + rikkevoolukaitse moodul



Välismõõtmed ja kinnitusmõõtmed



Combined



## Rikkevoolulülid ülevoolukaitsega

Kirjeldus	Pakend	Tootekood
NB2LE (18mm): elektrooniline rikkevoolu tuvastamine	1	
NB2LE 1P+N B6 30mA A 4,5kA	1	NB2LE1PN30MAA6B
NB2LE 1P+N B10 30mA A 4,5kA	1	NB2LE1PN30MAA10B
NB2LE 1P+N B16 30mA A 4,5kA	1	NB2LE1PN30MAA16B
NB2LE 1P+N B20 30mA A 4,5kA	1	NB2LE1PN30MAA20B
NB2LE 1P+N B25 30mA A 4,5kA	1	NB2LE1PN30MAA25B
NB2LE 1P+N C6 30mA A 4,5kA	1	NB2LE1PN30MAA6C
NB2LE 1P+N C10 30mA A 4,5kA	1	NB2LE1PN30MAA10C
NB2LE 1P+N C16 30mA A 4,5kA	1	NB2LE1PN30MAA16C
NB2LE 1P+N C20 30mA A 4,5kA	1	NB2LE1PN30MAA20C
NB2LE 1P+N C25 30mA A 4,5kA	1	NB2LE1PN30MAA25C
NB1L (36mm): magnetilise rikke tuvastamine	1	
NB1L 1P+N B2 30mA A 6KA (kombineeritud)	1	NB1L1PN30MAA2B
NB1L 1P+N B3 30mA A 6KA (kombineeritud)	1	NB1L1PN30MAA3B
NB1L 1P+N B4 30mA A 6KA (kombineeritud)	1	NB1L1PN30MAA4B
NB1L 1P+N B6 30mA A 6KA (kombineeritud)	1	NB1L1PN30MAA6B
NB1L 1P+N B10 30mA A 6KA (kombineeritud)	1	NB1L1PN30MAA10B
NB1L 1P+N B13 30mA A 6KA (kombineeritud)	1	NB1L1PN30MAA13B
NB1L 1P+N B16 30mA A 6KA (kombineeritud)	1	NB1L1PN30MAA16B
NB1L 1P+N B20 30mA A 6KA (kombineeritud)	1	NB1L1PN30MAA20B
NB1L 1P+N B25 30mA A 6KA (kombineeritud)	1	NB1L1PN30MAA25B
NB1L 1P+N C1 30mA A 6KA (kombineeritud)	1	NB1L1PN30MAA1C
NB1L 1P+N C2 30mA A 6KA (kombineeritud)	1	NB1L1PN30MAA2C
NB1L 1P+N C3 30mA A 6KA (kombineeritud)	1	NB1L1PN30MAA3C
NB1L 1P+N C4 30mA A 6KA (kombineeritud)	1	NB1L1PN30MAA4C
NB1L 1P+N C6 30mA A 6KA (kombineeritud)	1	NB1L1PN30MAA6C
NB1L 1P+N C10 30mA A 6KA (kombineeritud)	1	NB1L1PN30MAA10C
NB1L 1P+N C13 30mA A 6KA (kombineeritud)	1	NB1L1PN30MAA13C
NB1L 1P+N C16 30mA A 6KA (kombineeritud)	1	NB1L1PN30MAA16C

Kirjeldus	Pakend	Tootekood
NB1L 1P+N C20 30mA A 6KA (kombineeritud)	1	NB1L1PN30MAA20C
NB1L 1P+N C25 30mA A 6KA (kombineeritud)	1	NB1L1PN30MAA25C
NB310L (72mm): magnetilise rikke tuvastamine	1	
NB310L/3N 3P+N C6 30mA A TYPE 6kA	1	NB310L3PN30MAA6C
NB310L/3N 3P+N C10 30mA A TYPE 6kA	1	NB310L3PN30MAA10C
NB310L/3N 3P+N C13 30mA A TYPE 6kA	1	NB310L3PN30MAA13C
NB310L/3N 3P+N C16 30mA A TYPE 6kA	1	NB310L3PN30MAA16C
NB310L/3N 3P+N C20 30mA A TYPE 6kA	1	NB310L3PN30MAA20C
NB310L/3N 3P+N C25 30mA A TYPE 6kA	1	NB310L3PN30MAA25C
NB310L/3N 3P+N C32 30mA A TYPE 6kA	1	NB310L3PN30MAA32C
NB310L/3N 3P+N C40 30mA A TYPE 6kA	1	NB310L3PN30MAA40C