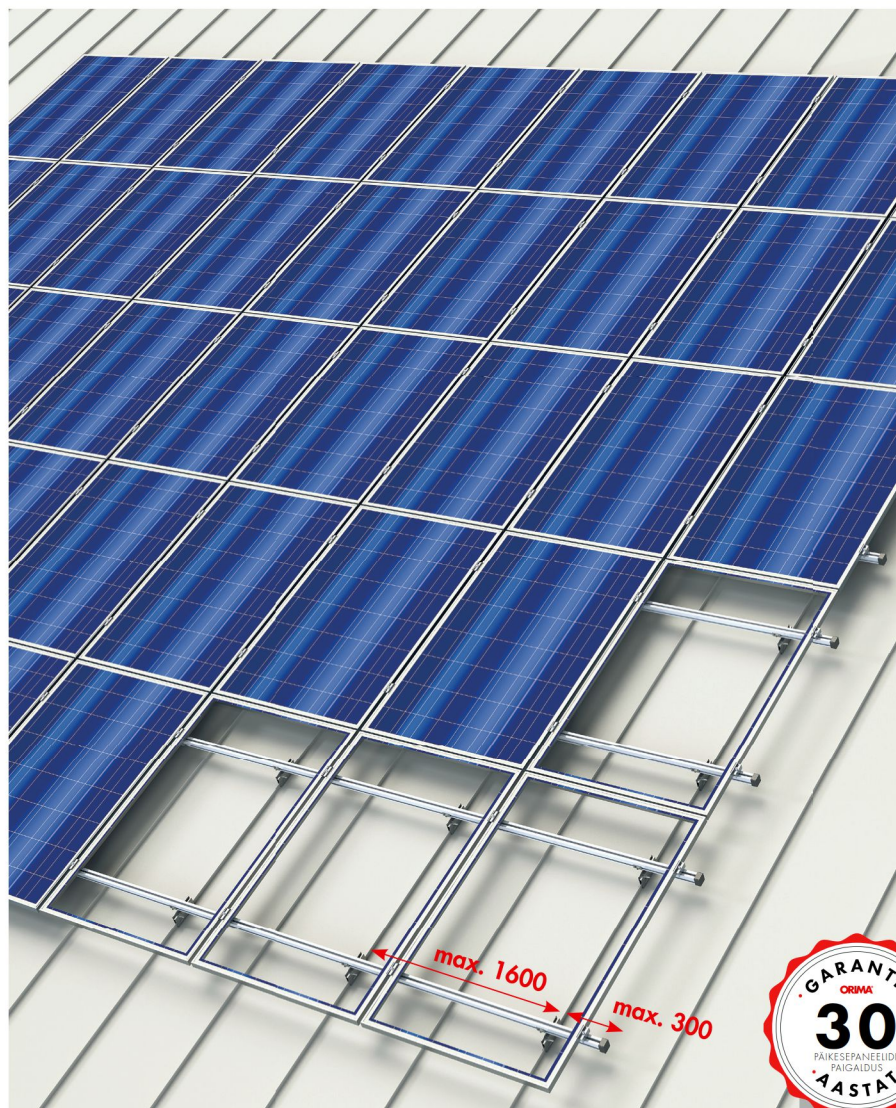


DELTA VIILKATUSTELE

PAIGALDUSJUHEND



ORIMA®

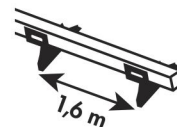
Nordic solar partner

DELTA
Easy Rail

Üksinda saab paigaldada



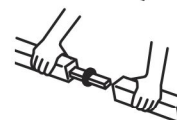
Turu pikim kinnitusvahe 1,6 m



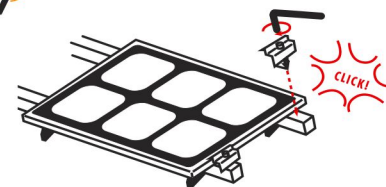
Mugav ja kiire profiili kinnitus küljelt



Lihtne ja kiire profiili jätkamine



Eriti lihtsad Easy Rail kiirkinnitused



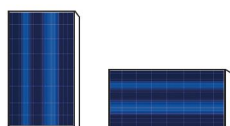
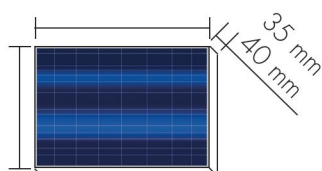
MÕÖDUD

Soovitav on paigaldada päikesepaneelid võimalikult katuse harja lähedale.

Päikesepaneelid ei tööta lumetökkena. Kui päikesepaneelid on katuse harjast üle 1 meetri allpool, siis soovime paigaldada lisaks lumetökked, et lumekoormus ei kahjustaks paneele.

Päikesepaneelide asukohta valides arvestage, et katuse äärealadel on suurem tuulekoormus. Soovitame paigaldada paneelid võimalikult katuse keskele.

Paneeli paksus 35 mm või 40 mm. Paneeli gabariidid võivad olla erinevad ja neid võib paigaldada nii *portrait* – kui ka *landscape* asendisse.



Katusekinnituste suurim vahe on 1600 mm.

Easy Rail lahendus on katsetatud tavalisele lumekoormusele. Ülisuure lumekoormusega piirkondades soovime katusekinnitusi paigaldada väiksema vahega kui 1,6 m.

VAJALIKUD TÖÖVAHENDID

Kuuskantvõti 6 mm

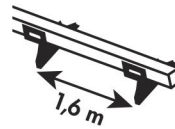


Lehtsilmusvõti 13 mm



Kruvikeeraja





1. Easy Rail KINNITUSTE PAIGALDUS

Vastavalt katusekattematerjali tüübile paigaldatakse kinnitused max 1600mm vahega

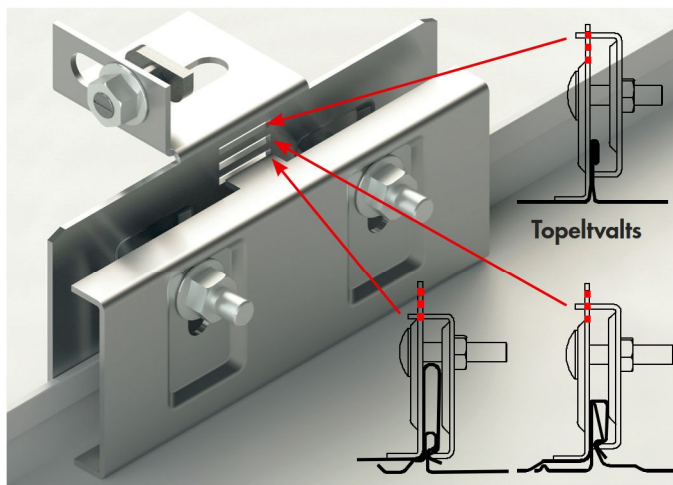
VALTSKATUSED (TOPELTVALTS JA KLASSIK)

Easy Rail valtskatuse kinnituskomplekt 36880

Sis.katusekinnitus, kinnitusvahendid ning Easy Rail profiili jaoks polt ja mutter.

Pinguta katusekinnituse poldid piirini, kus kinnituse külgede vahe on piisavalt vähenenud, kuid ei ole tekkinud mõlke ega väändumisi.

CHA077 PV VALTSIKLAMBER 2 POLTI TUGEV



KÄRG JA PROFIILPLEKK KATUS

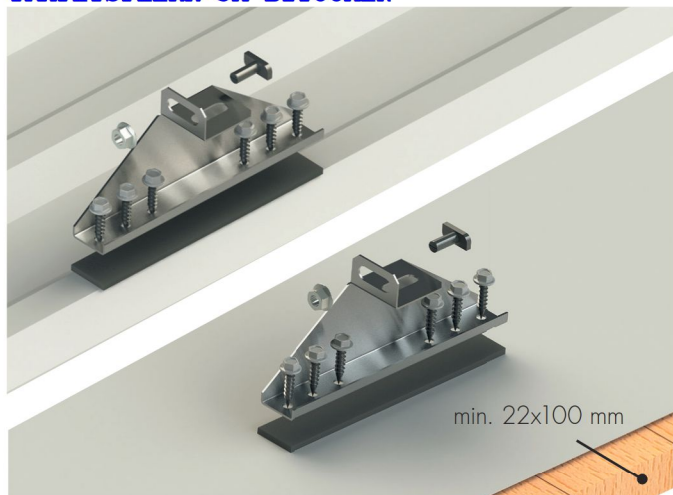
Easy Rail kärg-/profiilkatuse kinnituskomplekt 36870

Sis.katusekinnitus, kinnitusvahendid ning Easy Rail profiili jaoks polt ja mutter.

Profiilplekk: kinnitatakse profiilpleki laine harjale pleki külge, mitte puitroovi. Jälgi, et kinnituskruve pingutades ei keeraks üle.

Kärgkatuse: kontrolli aluslaudise seisukorda.

CHA079 PV SIINI KINNITUSKLAMBER TRAPETSPLEKK JA BITUUMEN



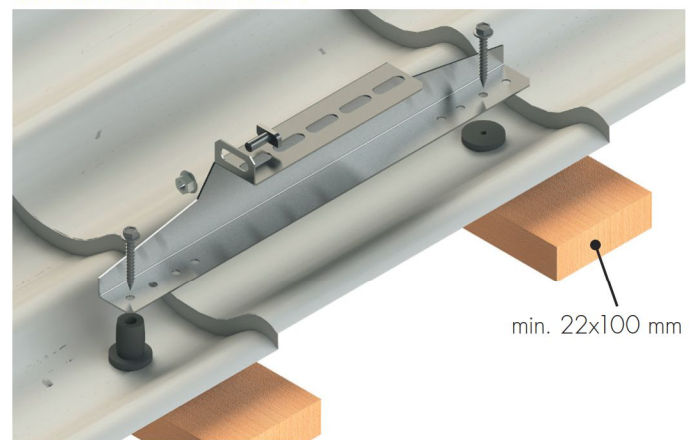
KIVIPROFIILIGA PLEKK

Easy Rail kiviprofiili kinnituskomplekt 36860

Sis.katusekinnitus, kinnitusvahendid ning Easy Rail profiili jaoks polt ja mutter.

Kontrolli roovide seisukorda.

CHA065 PV SIINI KINNITUSKLAMBER KIVIPROFIILPLEKILE



KIVIKATUS

Easy Rail kivikatuse kinnituskomplekt 36890

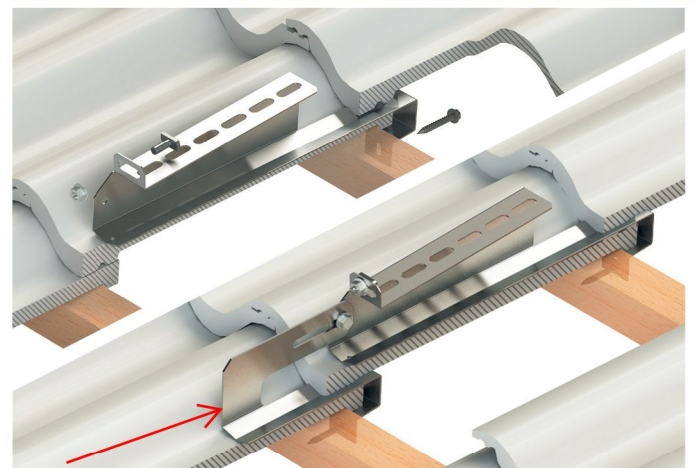
Sis.katusekinnitus, kinnitusvahendid ning Easy Rail profiili jaoks polt ja mutter.

Kinnitatakse roovi külge. Tee kinnituse kohas vajadusel sälk pealmise kivi alla

Easy Rail kivikatuse lisatugi 36250, Katusekruvi 7x50 17271, Kraega polt M8x20 17285, Kraega mutter M8 17201

Kinnituse lisatugi eriti tuulistele piirkondadele (näit. mere lähedal, kõrged hooned).

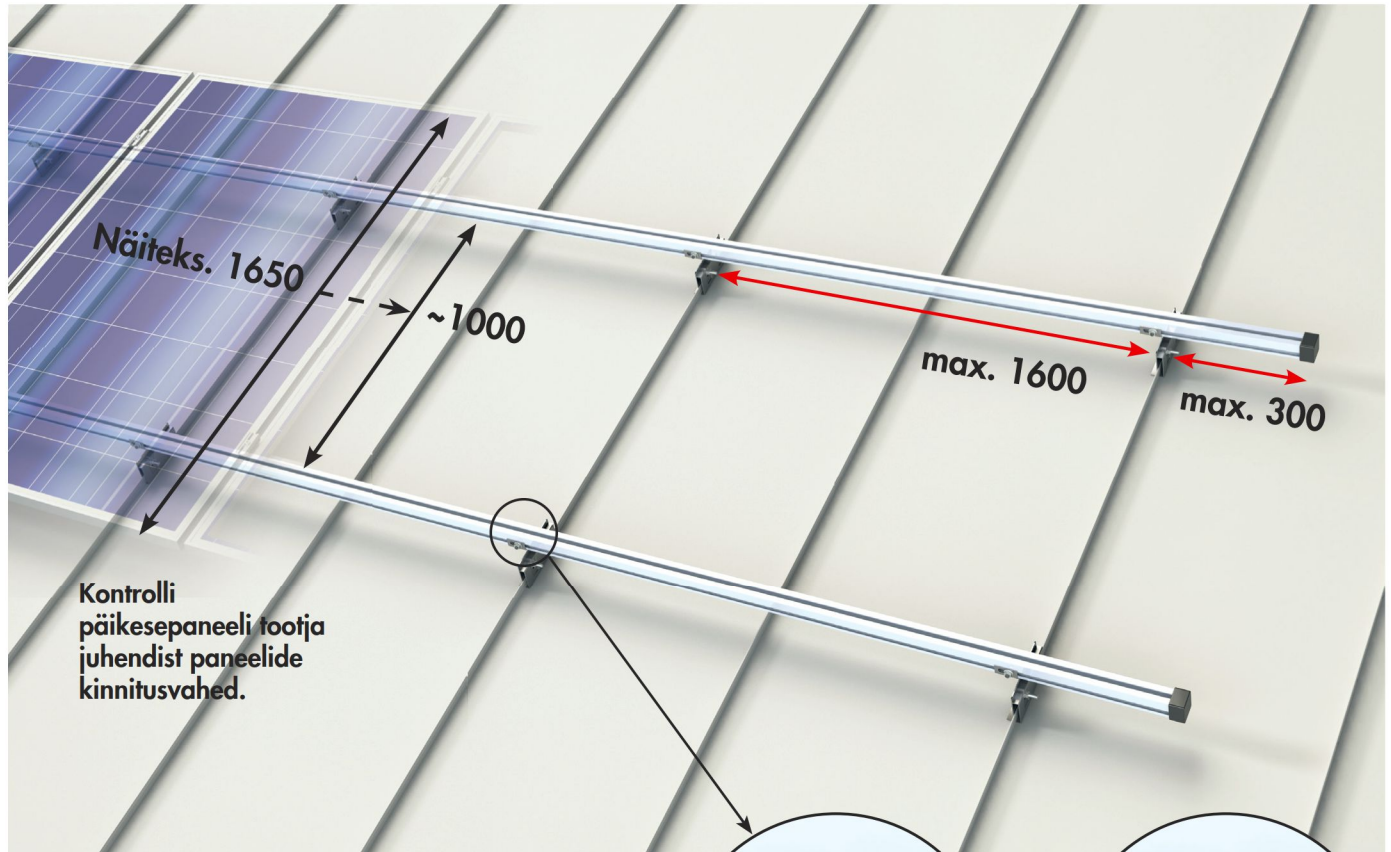
CHA075 PV SIINI KINNITUSKLAMBER KIVIKATUSELE



CFC161 PV SIINI ÄÄRETSONI KLAMBER KIVIKATUSELE



2. Easy Rail PROFILI KINNITUS

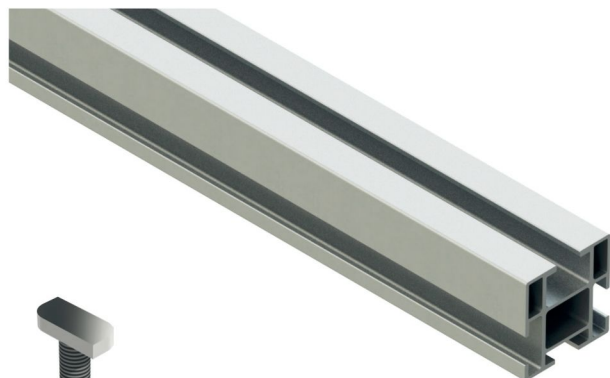
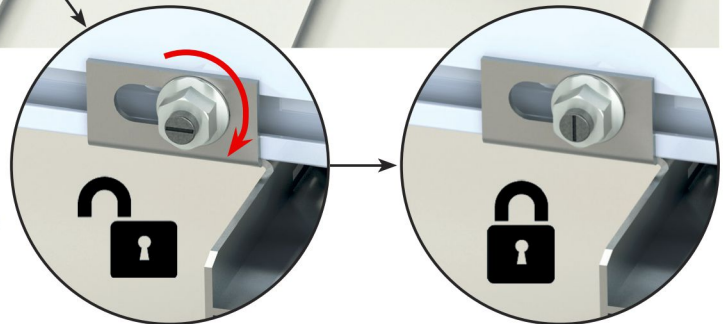


Easy Rail profiil 3,1 m 36600 **CHA068**

Easy Rail profiil 6,2 m 36480 **CHA073**

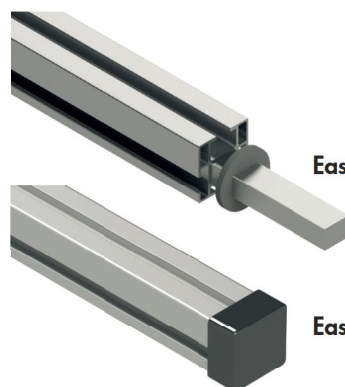
Easy Rail profiil kinnitatakse vähemalt kahe katusekinnitusega.

Termopaisumisega arvestamine: ühe profiililiini maksimaalne pikkus on 15 m.



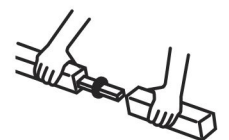
Easy Rail kinnituspolt 100 tk 36900 **CHA076**

Easy Rail kraega mutter 100 tk 36910 **CHA066**



Easy Rail jätk 2 tk 36750 **CHA071**

Easy Rail otsakork 4 tk 36720 **CHF692**



3. PANEELIDE PAIGALDAMINE Easy Rail KIIRKINNITUSTEGA

Easy Rail vahetükk 35 mm 10 komplekti 36540

Easy Rail ääretükk 35 mm 8 komplekti 36530

Easy Rail vahetükk 35 mm must 10 komplekti 3654033

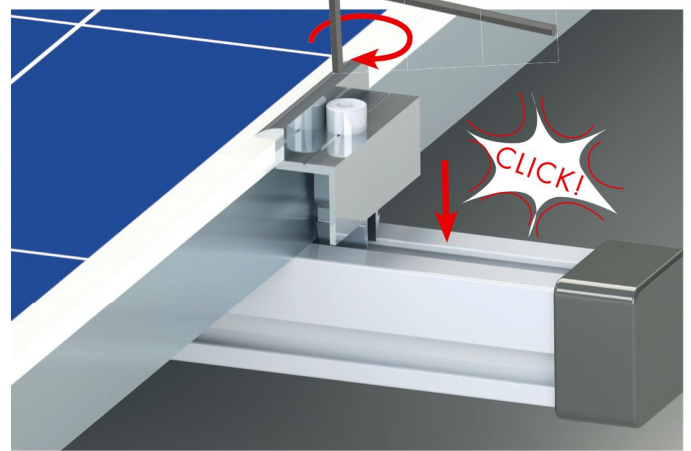
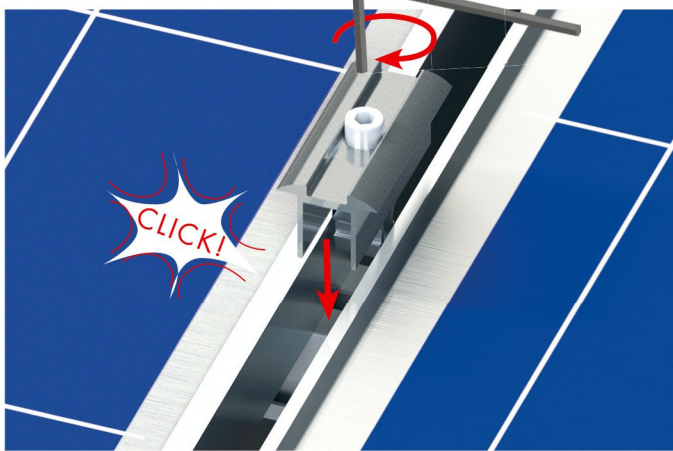
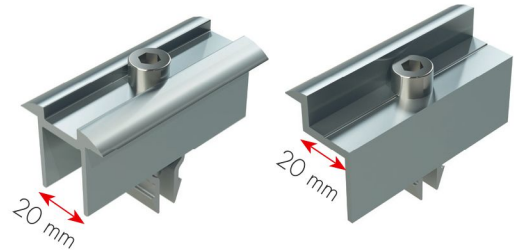
Easy Rail ääretükk 35 mm must 8 komplekti 3653033

Easy Rail vahetükk 40 mm 10 komplekti 36780

Easy Rail ääretükk 40 mm 8 komplekti 36770

CHA078 PV ÄÄREKLAMBER EASY RAIL 35MM, KOMPLEKT

CHA080 PV KESKKLAMBER EASY RAIL 35-38MM, KOMPLEKT



4. SEOTUD TOOTED



Maandusplaat 50 tk 36760

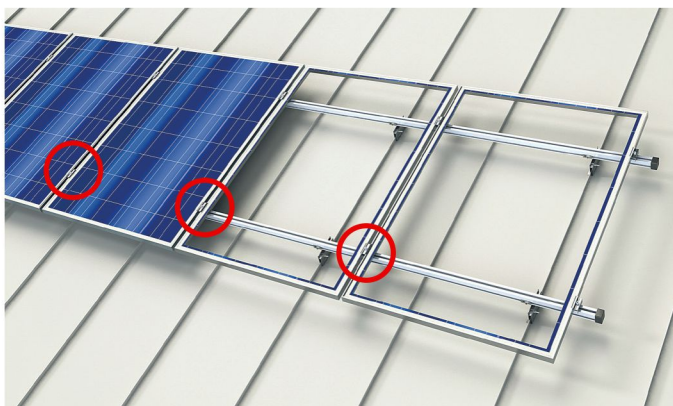
Maanduse tagamiseks. Maandusplaat kinnitatakse ühe Easy Rail profiili liini vahetükkide alla.



Kaabliklamber 50 tk 36550

Paigaldatakse paneeli raami külge, maksimaalselt 4 kaablit.

CHF691



Fiksaator 40 tk CHF693 36470

Lihtsustab paneelide paigaldamist. Kinnita fiksaatorid paneeli raamidele ja tõsta paneel profiili peale.

