

# Kiertoadapteri

RTR-01



Elko valkoinen Schneider valkoinen

Kun kiertoadapteri kiinnitetään vapaasti valittavaan Plejd-rasiatuotteeseen, se toimii klassisena käännettävänä himmentimenä.

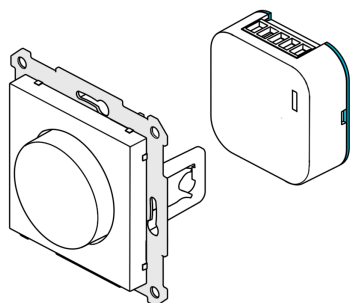
- Ohjauspyörän kaksoispainalluksella voidaan ohjata valaistustilanteita.
- Asennetaan Plejd-sovelluksen avulla.
- Mukana Schneider Exxact- ja/tai Elko RS/Plus -keskiölevy. Katso väri vaihtoehdot tuoteluettelosta.

#### Yhteensopivuus:

Rasihimmennin	DIM-01	SNRO. 26 189 00
Valonsäädin 1-10 V	CTR-01	SNRO. 26 189 02
LED-driver 10 W	LED-10	SNRO. 40 078 00

#### Tuotelistaus

Tuotelistaus	SNRO.
Kiertoadapteri Schneider & Elko RS/Plus valkoinen	RTR-01 26 189 04
Kiertoadapteri Elko Plus musta	RTR-01-EB 26 189 11



#### MITAT

71x71x14 mm  
Keskiölevy 55x55 mm  
Halkaisija Ø38 mm

#### SEURAAVIEN STANDARDIEN MUKAINEN

IP20  
EN 60669-1