



VILLA 9010

Tuotenumero 1067-03



Separett Villa on erotteleva käymälä, joka yksinkertaisuudellaan ja rajoittamattomalla kapasiteetillaan takaa huolettoman käymälän omistajuuden.

Villa 9010 ei vaadi tiettyä lämpötilaa toimiakseen, vaan se toimii hyvin niin huoneenlämmössä kuin lämmittämättömässäkin tilassa. Rajoittamattoman kapasiteettinsa ansiosta Villa soveltuu niin satunnaiseen kuin jatkuvaankin käyttöön. Tästä johtuen käymälä soveltuu sekä vakinaiseen että vapaa-ajan asuntoon.

Kiitos virtsan erottelun, vähenee sekä hajut että käsiteltävän jätteen määrä. Villa-sarja on ollut markkinoilla jo yli 10 vuotta, joiden aikana sitä on kehitetty entistä paremmaksi. Kehitystyön ansiosta Villan kestävyys on omaa luokkaansa ja sitä on erittäin helppo käyttää. Designin, laadun ja mukavuuden osalta Villa vastaa vesivessaa, mutta oikein asennettuna ja käytettynä se tuottaa vesivessaakin vähemmän hajua.

Villa 9010 käymälään on asennettu 12 V tuuletin, joten se sopii asennettavaksi akku- tai aurinkokennojärjestelmällä varustettuun tilaan. Tuulettimessa on vain yksi tehoasetus. Muutoin malli vastaa Villa 9000 käymälää täysin. 2,5 W, 210 mA tuuletin toimii 12 V, 100 Ah akulla käytettävissä noin 2 viikkoa. Akku ei sisälly toimitukseen.

Kapasiteetti on rajoittamaton, sillä säiliö voidaan tyhjentää koska tahansa.

HELPPO KÄYTTÄÄ



PEITTÄVÄ NÄKÖSUOJA

Näkösuoja peittää jätēsäiliön, kunnes käymälälle istuudutaan. Näkösuoja taivutetaan sivulle ja samalla jätēsäiliö pyörittää muutaman asteen jätteen tasaamiseksi.



SÄILIÖN VAIHTAMINEN

Säiliön vaihtaminen on yksinkertaista. Kun koet vaihdon tarpeelliseksi, sulje kansi ja nosta säiliö pois käymälästä.



VOIDAAN YHDISTÄÄ AKKUUN

Villa 9010 voidaan yhdistää helposti akkuun mukana toimitettavien akkukaapeleiden avulla. Mukana myös verkkovirta-adaptteri (230 V muuntaja)



VILLA SOPII KAIKILLE

Separett erotteleva lasten-istuimien on ostettavissa tarvikkeena. Istuimen ansiosta myös perheen pienimmät voivat käyttää Villa-käymälää.

HELPPO PITÄÄ PUHTAANA

Villa 9010 on helppo pitää puhtaanä: Käytä tavallisia puhdistusaineita tai puhdistussettiämme, joka sisältää kaiken tarvittavan erottelevan käymälän puhtaanapitoon.

TÄMÄ SISÄLTYY TOIMITUKSEEN

- Tuuletusputki 40 cm Ø75 mm
- Tuuletusputken ritilä
- Läpiviennin peiterengas - 90° mutkaputki
- Tuuletusputken hattu
- 3 jätēsäiliötä - 2 kannta säiliöille
- 10 kompostoituvaa biosäkkiä
- 2 m valkoista virtsaletkua Ø32 mm
- Silikonia tiivistykseen - Ruuvit asennukseen

TÄYDENTÄVÄT TUOTTEET

- 1013-03 Ejektorisäiliö* - 30010 Roslag käymäläjättekompostori** - 1198-01 Puhdistussetti*** - Asennustarvikkeet****



* Ejektorisäiliö yhdistettynä Villa 9000 käymälään luo luonnonmukaista ravinnetta muodostavan käymäläratkaisun.



** Roslag käymäläjättekompostori on tarkoitettu sekä keittiö-, puutarha- että käymäläjätteen kompostointiin. Kahden kompostorin kapasiteetti riittää 5 henkiseen.



*** Puhdistussetti sisältää kaiken mitä tarvitset erottelevan käymälän puhtaanapitoon.

ASENNUS

Villa ei vaadi tiettyä lämpötilaa toimiakseen, vaan se toimii hyvin niin huoneenlämmössä kuin lämmittämättömässäkin tilassa. Ainoat vaatimukset asennukselle sähköliittännän lisäksi ovat mahdollisuus johtaa virtsa pois käymälästä ja asentaa tuuletusputki ulos käymälätilasta.

Käymälän toimitukseen sisältyvät osat asennustavan 1 mukaiseen asennukseen.

12 V käymälöiden tuuletusputkiston asennuksessa suositellaan käytettävän maksimissaan kahta 90° mutkaa ja neljää metriä tuuletusputkea. Läpiviennin voi tehdä katon tai seinän läpi. Tuuletusputki voidaan yhdistää myös jo olemassa olevaan ilmanvaihtokanavaan.

Villa 9010 on varustettu kondenssiveden kerääjällä, joten poistoilmaputkea ei tarvitse eristää.

Nämä tarvitset

Asennus 1:

- Asennussarja (sisältyy toimitukseen)

Asennus 2:

- 1020-03 Tuuletusputkipaketti

Asennus 3:

- 1020-03 Tuuletusputkipaketti
- 1092-01 Katon läpiviennitiivistys (Tiili/huopakatolle)

Mikäli tuuletusputki yhdistetään olemassa olevaan halkaisijaltaan pienempään putkeen:

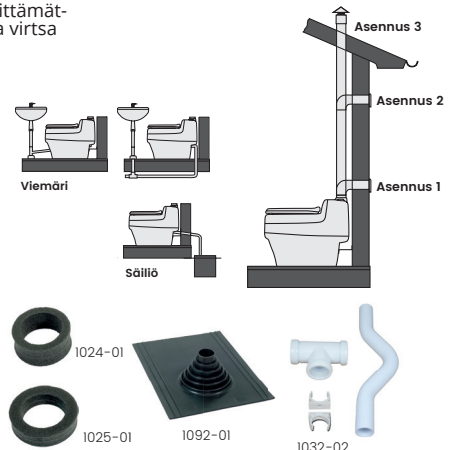
- 1024-01 Tuuletusputken soviterengas (75 -> 55 mm)

Mikäli tuuletusputki yhdistetään olemassa olevaan halkaisijaltaan suurempaan putkeen:

- 1025-01 Tuuletusputken soviterengas (110 -> 75 mm)

Viemäriin yhdistettäessä

- 1032-02 Virtsanpoistoputken viemäriiliitos Ø40-32 mm

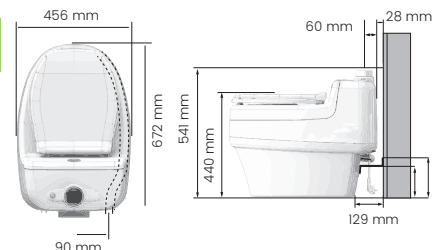


TEKNISET TIEDOT

VILLA 9010	Materiaali	Sisäsäiliö	Jännite / Teho	Energian kulutus	Virtalähtävä	Äänitaso / Kantavuus	Pakk. koko / paino
	Kierrätettävä korkeakiiltoinen polypropeeni	23 l polypropeeni Täysi säiliö noin 8-10 kg	12 V/2,5 W/210 mA	0.06 kWh/vrk	Akkukaapeli 1.9m tai muuntaja 12/230V	30 dB(A) 150 kg	P: 77 L: 47 K: 66 cm 21 kg

Liitännät:

Menoilmaputki: Ø75 mm
Virtsaletki: Ø32 mm



Kaikki sähkötuotteemme ovat CE-merkityjä.

Lisätietoa tuotteistamme löytyy verkkosivuiltamme osoitteesta www.separett.fi

Separett®
Waterless toilets