

CINDI[®] Basic

by *Separett*[®]

MADE IN
VÄRNAMO
SWEDEN



Original instruction for CINDI[®] Basic art.no 1229-02

Användarmanual | Käyttöohje | Brukerhåndbok | User manual
Benutzeranleitung | Mode d'emploi | Návod k použití



Grattis till din nya CINDI® Basic!

I 40 år har vi på Separett utvecklat kvalitativa och funktionella toalett-lösningar som inte begränsas av tillgången på vatten och avlopp. Idag förenklar våra toaletter vardagen och fritiden för hundratusentals människor över hela världen.

För oss inom Separett-familjen är det allra viktigaste att den toalettlösning du har valt håller hög kvalitet, har hög driftsäkerhet och kräver minimalt med underhåll. Att du får ett bekymmersfritt ägande, helt enkelt.

Med Cindi Basic har du valt en toalettlösning som är både enkel att använda och att sköta. I den här användarmanualen finns all information du behöver för att använda den rätt!

Välkommen till Separett-familjen!

Separett®
Waterless toilets

Separett Sweden
Bredastensvägen 8 | SE-331 44 Värnamo
Info@separett.com | www.separett.com



Viktiga säkerhetsinstruktioner

VIKTIGA SÄKERHETSINSTRUKTIONER

LÄS INSTRUKTIONERNA NOGGRANT FÖRE ANVÄNDNING.

TILLVERKAREN ÄR INTE ANSVARIG FÖR EVENTUELLA PERSONSKADOR ELLER ANDRA SKADOR SOM UPPKOMMIT SOM ETT RESULTAT AV FELAKTIG INSTALLATION ELLER FELAKTIG ANVÄNDNING. SPARA ANVÄNDARMANUALEN FÖR FRAMTIDA BEHOV!

Säkerhet

Denna produkt kan användas av barn och av personer med nedsatt fysisk, sensorisk eller mental förmåga, samt personer med bristande erfarenhet och kunskap om produkten, förutsatt att de övervakas eller instrueras beträffande hur produkten används på ett säkert sätt och förstår de risker som är förknippade med felaktig användning.

- Toalettens emballage och packmaterial är inga leksaker. Håll packmaterial utom räckhåll för barn och kassera på lämpligt sätt.

WARNING! Använd inte toaletten om den är skadad eller inte fungerar korrekt. Kontrollera följande regelbundet:

1. Askpottan: innan förbränning startas, kontrollera att askpottan är korrekt monterad i toaletten och att mängden aska inte kräver tömning.
2. Fallluckan: kontrollera att fallluckan öppnar som den ska.
3. Frontluckan: kontrollera att frontluckan sitter korrekt monterad och att låsen fungerar korrekt samt är i låst läge.
4. Strömsladd: kontrollera att varken sladden eller kontakten är skadad.
5. Luftflöde: kontrollera att ingen större mängd sot har lagt sig på rökrörets insida och hämmar luftflödet.



Undvika brandrisk/brännskador

Toaletten ska användas i enlighet med användarmanualen. Inget material som inte är kopplat till ett toalettbesök ska förbrännas i toaletten. Tillse att alla nya användare av toaletten får den information som krävs för att använda toaletten på ett säkert sätt. Toaletten är inte anpassad för att stå eller klättras på. Små barn eller barn som inte kan hantera spolningen ståendes på golvet ska inte använda toaletten utan vuxnas tillsyn. Låt inte barn leka med produkten. Små mängder avföring i påsen kan leda till svårighet att spola ner påsen, tillse att påsens vikt är tillräcklig genom att tillsätta vatten i påsen vid behov.

- Öppna aldrig toaletten och vidrör dess inre delar under förbränning eller före det att toaletten är sval. För att säkerställa att toaletten är sval bör den stå utan att användas i minst 3 timmar efter genomfört program.
- Vid tömning av aska, säkerställ att pottan är tillräckligt sval för att kunna hanteras. Säkerställ även att inga glödande fragment kvarstår i askan innan den avlägsnas från pottan.
- Placera inga lättantändliga produkter i, nära eller på toaletten.
- Släng inga cigaretter eller andra brinnande föremål i toaletten.
- Var försiktig när du spolat under tiden att förbränning pågår. Om brännkammaren är varm vid spolning bör locket vara nedfällt för att undvika kontakt med värmen.



Underhåll

Kontinuerligt underhåll är viktigt för att säkerställa toalettens funktion. Kontrollera följande vid underhåll:

- Kontrollera och rengör rökröret vid behov för att säkerställa ett bra luftflöde. Vid bristande underhåll riskerar toalettens funktion att kraftigt försämrats vilket kan resultera i en skadad produkt.
- Tillse att plåtarna i fallluckan hålls rena för att säkerställa påsens möjlighet att glida problemfritt och därmed undvika att påsen inte faller på ett korrekt sätt. Om påsen inte faller ned korrekt och fastnar på vägen finns en risk att den antänds utanför förbränningsutrymmet.
- Koppla alltid bort produkten från eluttaget före det att underhåll genomförs.

Undvika elektriska stötar

- Toalettens yttre delar (med undantag för frontluckan och serviceluckan) får under inga omständigheter avlägsnas av någon av Separett AB icke auktoriserad tekniker. Undvik att peta med eller att stoppa in föremål i lufthål, serviceluckan eller andra öppningar på toaletten när den är spänningssatt.
- Om toaletten utsätts för stora mängder fukt eller på annat vis riskerar att bli strömförande ska väggkontakten dras ut.
- Använd aldrig en skadad strömsladd eller kontakt och låt aldrig sladden löpa över varma eller vassa ytor.
- Om nätsladden är skadad måste den bytas av tillverkaren, dess serviceagent eller motsvarande kvalificerad person för att undvika fara.

Installation

Toaletten får inte användas utan att vara ansluten till en godkänd installation. Installationsmanualen måste följas för att varm luft och rökgas på ett säkert sätt ska kunna transporteras bort från toaletten och toalettutrymmet. Installationen måste leda rökgasen ut ur byggnaden i vilken toaletten står placerad, rökgasen får inte ledas till andra utrymmen i samma eller andra byggnader. En felaktig installation kan leda till att toaletten överhettas och att dess inre system och kontrollfunktioner tar skada, vilket i sin tur kan leda till en farlig situation.

- Denna produkt är endast avsedd för användning i hushåll eller för ett begränsat antal människor med god kunskap om en korrekt användning. Vi avråder från att placera Cindi Basic i offentlig miljö.
- Genomför inga förändringar av produkten som förändrar produktens specifikationer.
- Tillse att ventilationsöppningarna på toalettens frontplåt och toalettens baksida aldrig är blockerade.

TÄNK PÅ



CINDI® Basic måste installeras och användas på rätt sätt både för att få god förbränning och funktion samt för att garantin ska gälla.

Installation

Både inomhus och utomhus finns regler för installationen.

Toaletten måste anslutas till ett jordat 230V uttag. Annars får toaletten ej användas.

Toaletten ska installeras i enlighet med rådande lokala lagar för elektrisk installation och göras av person med rätt behörighet.

Följ installationsmanualen för CINDI® Basic noga.

Användning

CINDI® Basic måste användas korrekt för att den ska fungera bekymmersfritt.

- Separett's engångspåse för förbränningstolett skall användas vid varje besök.
- Endast urin, fast avfall och toalettpapper får förbrännas.
- Förbränningsprogram skall startas direkt efter varje besök.
- Slå av strömbrytarna och dra ut kontakten vid åskväder.

Följ instruktionen för toalettbesök noga.

Meddelandekoder

Om LED-lampan runt förbränningsknappen inte lyser så visas en meddelandekod på toalettens display. Läs mer i avsnitt Meddelandekoder.

Service

Kom ihåg att koppla ur toaletten innan du utför någon åtgärd i toaletten.

För god funktion över tid ska CINDI® Basic rengöras och underhållas enligt direktiven som visas i toalettens display. Läs mer i avsnitt Rengöring & Underhåll.

Din toalett behöver även genomgå basservice hos en auktoriserad servicepartner. Läs mer i avsnitt Service & Garanti.

All information hittar du även på: www.separett.se

Spara kvittot

Plats för kvitto
Fäst ditt kvitto här

GARANTI 3 ÅR

Garantitiden på 3 år inkluderar ej slitdelar. Dessa har en enskild garantitid. Element 1 år, askpotta 2 år, termogivare 2 år.

Gällande garantivillkor finns på www.separett.com

Innehåll

Viktiga säkerhetsinstruktioner

| | |
|-------------------------------------|---|
| Säkerhet | 4 |
| Undvika brandrisk/brännskador | 5 |
| Underhåll | 6 |
| Undvika elektriska stötar | 6 |
| Installation | 6 |
| TÄNK PÅ | 7 |

Så fungerar toaletten

| | |
|--------------------|----|
| Fläkten | 10 |
| Startknappen | 11 |
| Regulatorn | 11 |

Teknisk information

| | |
|------------------------|----|
| Toalettens delar | 12 |
| El..... | 13 |
| Övrigt..... | 13 |

Säkerhet

| | |
|---------------------------------------|----|
| Säkringar | 14 |
| Byte/kontroll av säkringar..... | 14 |
| Temperaturivare | 15 |
| Återställa överhettningsskyddet | 15 |
| Ugnslucka till brännkammare | 15 |

Innan första användning

| | |
|-------------------------------|----|
| Installation | 16 |
| Placering av toaletten..... | 16 |
| Starta toaletten | 17 |
| Anslut till ventilation | 17 |

Användning

| | |
|------------------------|----|
| Innan användning..... | 18 |
| Toalettbesöket..... | 18 |
| Tömma askpottan..... | 19 |
| Långtidsförvaring..... | 19 |

Rengöring och underhåll

| | |
|---|-------|
| Rengöring av toalettskålen | 20 |
| Rengöring av asklådan | 20 |
| Rengöring av ventilations- och frånluftsror | 21 |
| Rengöring av rökrör..... | 21 |
| Meddelandekoder | 22 |
| Felsökning..... | 22-23 |

Service och garanti

| | |
|---------------|----|
| Service | 24 |
| Garanti..... | 24 |

Dokumentation och Kontakt

| | |
|---|----|
| Tillgänglig på www.separett.com | 25 |
|---|----|

Så fungerar toaletten

Cindi® Basic är en förbränningstoarett som vid 550 graders temperatur förbränner toalettavfall. Den fungerar som en ugn som värms upp med hjälp av ett värmeelement. Vätskan förångas och det fasta avfallet förbränns. Uppvärmningstiden beror på hur mycket avfall och vätska som finns i påsen som ska förbrännas. Observera att endast urin, fast avfall och toalettpapper får förbrännas i en förbränningstoarett.

För att använda Cindi® Basic placeras påsen i fallluckan under toalettlocket. När besöket är klart spolras toaletten genom att spolhandtaget trycks ned. Därefter trycker du på knappen för att meddela toaletten att ett nytt besök är genomfört. Även när förbränningsprogrammet är igång går det att använda toaletten. För att toaletten ska fungera optimalt är det viktigt att trycka på knappen efter varje toalettbesök.

Ett förbränningsprogram består av följande tre faser:

Uppvärmning

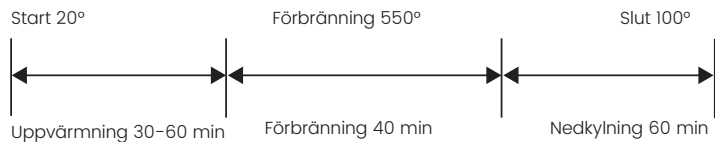
Temperaturen i brännkammaren går från rumstemperatur till 550 grader. Under uppvärmningen förångas en stor del av vätskan. Uppvärmningsfasen tar mellan ca 30 till 60 minuter. Tiden beror på temperaturen i rummet och hur mycket vätska som finns i asklådan

Förbränning

När toaletten har nått 520 grader startar förbränningen och temperaturen hålls sedan omkring 550 grader under förbränningsfasen. Förbränningsfasen varar 40 minuter. För varje besök som görs under tiden toaletten är aktiv så adderas ytterligare 40 minuter till förbränningsfasen.

Nedkyllning

När förbränningen är klar går toaletten in i kylfasen. Elementet stängs av och bara fläkten är igång. Fläkten kyler ner toaletten tills det är 100 grader i brännkammaren.



Fläkten

Toaletten är utrustad med en fläkt som fyller ett antal olika funktioner i toaletten.

- När toaletten står i standby går fläkten på låg effekt vilket leder till att fukt ventileras ut ur toaletten och att kallras från frånluftsröret förhindras.
- När ett förbränningsprogram är igång drar fläkten luft genom brännkammaren. Tack vare detta så syresätts förbränningen samt att rök och varm luft förs ut ur toaletten genom frånluftsröret.
- **VIKTIG!** Strömmen måste vara påslagen i toaletten under hela tiden som toaletten är ansluten till frånluftsröret. Fläkten hindrar då fukt från att komma in i toaletten, samt att den förhindrar kallras. Stängs strömmen av måste toaletten kopplas från frånluftsröret. Röret måste då täppas igen för att inte fukt ska komma in i utrymmet där toaletten står. (Se "Långtidsförvaring")

Startknappen

På toalettens överdel sitter startknappen. Startknappen har tre huvudsakliga funktioner.

1. Används för att starta ett nytt förbränningsprogram, eller för att utöka tiden på förbränningsfasen om toaletten används medans ett program pågår.
2. Knappens inbyggda LED-belysning används för att informera användaren vad toalettens aktuella status är, exempelvis, standby, förbränning eller om något meddelande visas på displayen.
3. Om ett meddelande visas på displayen på toalettens baksida ska användaren bekräfta att man tagit del av meddelandet. Detta bekräftar man genom att hålla inne knappen tills den tänds alternativt genom att tryck "pil ner" på regulatorn.
(Notera att det finns vissa meddelanden som inte går att bekräfta genom att hålla inne knappen)

LED-lampan ska avläsas enligt nedan:

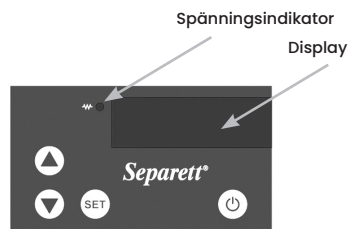
- **Knappen lyser inte** =Meddelande visas på displayen alternativt ingen spänning
- **Snabba blinkningar under några sekunder** =Program startat/tid adderad till förbränningsfasen.
(Sker vid knapptryckning)
- **Fast sken** = Standby, toaletten är redo att användas
- **Långsamt pulsande sken** = Ett program är aktivt, toaletten är redo att användas

Regulatorn

Toalettens elektroniska funktioner styrs av regulatorn som sitter placerad på sidan av toaletten. Användaren har tillgång till styrenhetens kontrollpanel. Som användare är det kontrollpanelens display som i första hand används. Där visas de olika meddelande som påminner om att tömma asklådan, rengöra toaletten eller en servicepåminnelse.

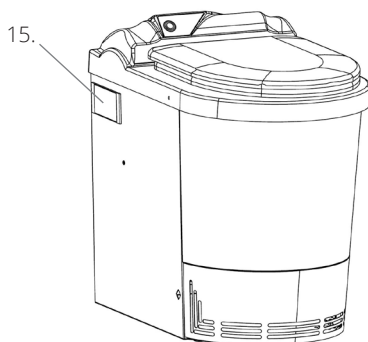
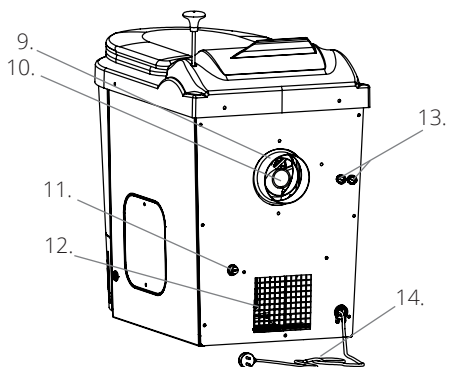
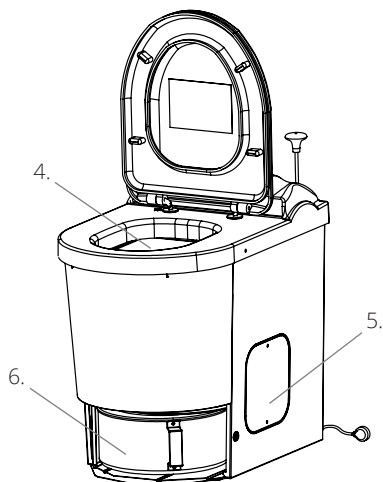
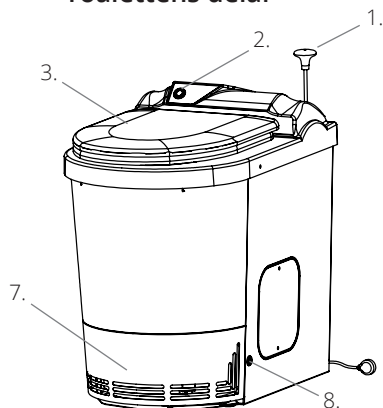
Skulle något gå fel i toaletten kommer ett felmeddelande att visas på displayen. Användaren meddelas att något visas på displayen genom att startknappen ej lyser. För att bekräfta felmeddelandet kan startknappen hållas in i femton sekunder eller så kan meddelandet bekräftas med "pil ner"-knappen.

Under pågående förbränningsprogram visas den aktuella temperaturen i brännkammaren på displayen. När spänningsindikatorn lyser är elementet tillslaget.



Teknisk information

Toalettens delar



1. Spolhandtag
2. Startknapp
3. Sits
4. toalettskål
5. Servicelucka
6. Askpotta
7. Fronplåt
8. Lås till frontlucka
9. Frånluftsstos
10. Rökrör
11. Återställning överhettningsskydd
12. Luftintag
13. Säkringshållare
14. Strömkabel
15. Regulator (display)

EI

- Nominell spänning: 230 V (50Hz)
- Effekt: 1750-1850 W (vid 230 V)
- Skyddsklass utvändigt: IP24
- Säkringstyp: 10 A T
- Elanslutning: Sladd 2 meter, med jordad stickpropp
- Energiförbrukning: 0,6 – 2,4 kWh per besök

Övrigt

- Plastöverdel: ABS antibakteriell
- Plåtskal: Vitlackerad galvaniserad plåt
- Asklåda: Syrafast plåt
- Sits: Duroplast/thermoplast
- Vikt: 39 kg

— Samtliga material är återvinningsbara

Säkerhet

CINDI® Basic är en trygg toalett med flera oberoende säkerhetssystem som skyddar från överhettning. Förbränningen avbryts automatiskt om fel uppstår. Toaletten övervakar temperaturen på förbränningen och temperaturen på den luft som lämnar toaletten för att säkerställa funktionen. Toaletten är utöver temperaturmätningen också utrustad med ett överhettningsskydd som avbryter förbränningen om värme sprids på ett onormalt sätt.

Säkringar

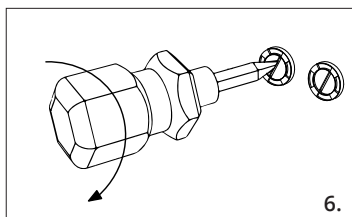
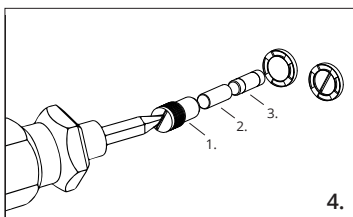
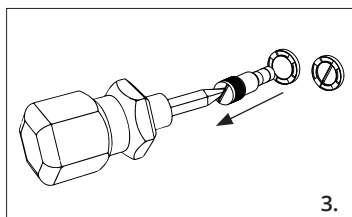
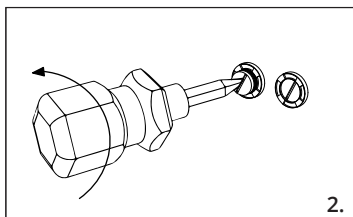
I toalettens frånluftsstos finns två säkringar för inkommande spänning. Vid behov kan dessa kontrolleras/bytas genom att säkringshållaren dras ut.

I leveransen ingår säkringar för säkringshållarna: 2 x 10 A

Byte/kontroll av säkringar.

Om ingen spänning finns i toaletten bör säkringarna kontrolleras. Innan detta görs ska toaletten kopplas bort från vägguttaget. På toalettens bakstycke finns två säkringshållare som vardera innehåller varsin säkring på 10A. Följ stegen nedan.

1. Dra ut sladden ur väggen.
2. Skruva med hjälp av en skruvmejsel loss locket på den säkringshållare som ska öppnas.
3. Dra ut locket, i vilken säkringen sitter monterad.
4. När locket tagits ut kan säkringen lossas. På bilden nedan visas de tre delar som följer med när locket tas ut ur toaletten:
 1. Lock: Skruvas i säkringshållaren för att hålla säkringen på plats
 2. Säkringsadapter: För att säkringshållaren ska fungera krävs det att säkringen sitter i adaptern.
 3. Säkring: Kontrollera säkringen genom att studera tråden som syns inuti säkringen. Om tråden är skadad, bubblig eller har gått av måste säkringen troligtvis bytas.
5. Sätt tillbaka den hela säkringen eller ersätt med en ny säkring i adaptern och placera denna i locket.
6. Skruva fast locket till säkringshållaren.



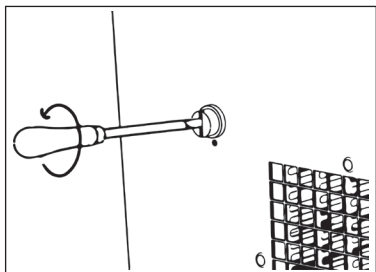
Temperaturgivare

För bästa säkerhet och funktion finns två olika givare som kontrollerar och känner av temperaturen på olika områden i toaletten

- Frånluftens temperatur mäts vid fläkten.
- En termogivare inne i brännkammaren känner av värmen och reglerar temperaturen mot ett satt värde.

Återställa överhettningsskyddet:

1. Skruva av den svarta plasthatten på baksidan av toaletten.
2. Tryck in den vita knappen.
3. Prova att starta ett program.



Ugnslucka till brännkammare

När du trycker ner spolhandtaget öppnas ugnsluckan till brännkammaren så att påsen kan falla ner i asklådan. När spolhandtaget åker upp igen stängs ugnsluckan och håller inne värmen i brännkammaren.

Innan första användning

Läs noggrant igenom användarmanualen!

För att kunna använda och sköta toaletten på rätt sätt är det viktigt att alla som kommer att använda toaletten läser och förstår innehållet i användarmanualen.

Innan toaletten börjar att användas är det viktigt att stegen nedan är genomförda för att säkerställa toalettens funktion.

Placering av toaletten

Toaletten ska placeras i rum bestående av minst en yttervägg för att ett säkert flöde av inkommande luft ska kunna säkras. Annan typ av ventilation eller fläkt får inte finnas i samma utrymme som toaletten.

Toaletten placeras med fördel på säkringsgrupp (min 10A) som inte delas med andra produkter med hög strömförbrukning så som diskmaskin, varmvattenberedare, ugn etc.

Toaletten ska anslutas till ett jordat 230V uttag och det rekommenderas att jordfelsbrytare används på strömmatningen till toaletten.

Toaletten får inte placeras så att lufttillförseln in i toaletten hindras, exempel på hindrande föremål kan vara mattor eller fotpallar framför toaletten.

Installation

Vi köp av toaletten medföljer en installationsmanual. Innan användning, säkerställ att installationen är korrekt utförd.

För att toaletten ska fungera på ett korrekt sätt är det viktigt att toaletten kan få ut värme och rökgaser genom ventilationsrören samt att toaletten får tillgång till ny luft genom en friskluftsventil som monteras på ytterväggen.

Installationer som inte följer installationsmanualens direktiv kan bland annat leda till följande:

- Överhettad toalett
- Rökgasspridning i toalettutrymmet
- Ofullständig förbränning
- Skador på toalettens elektronisksystem
- Ökat slitage på Förbränningselementet
- Nekad garanti

Starta toaletten

Kontrollera att toaletten ser hel ut och att inga synliga skador kan ses på regulatorn (displayen) eller på frånluftsstosen. För att underlätta uppstarten av toaletten, anslut inte toaletten till ventilationsröret direkt utan placera toaletten så att frånluftsstosen är lättåtkomligt samt att displayen är fullt synlig.

För att toaletten ska kunna användas måste strömkabeln vara kopplad till vägguttaget. Börja med att kontrollera att inga skador finns på kabeln. Koppla sedan in sladden till nätuttaget i väggen.

Efter inkoppling kommer displayen att visa 0.0.0.0. Efter några sekunder visas texten rdy.

Anslut till ventilationen

Efter att toaletten är startad och rdy visats ska toaletten anslutas till ventilationsröret. När toaletten är ansluten till ventilationsröret är den redo att börja användas.

Användning

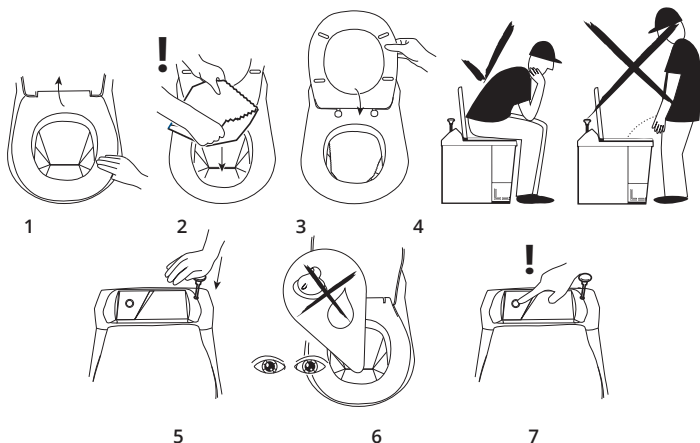
Innan användning

1. Tillsäkra att toaletten är kopplad till vägguttaget.
2. Kontrollera att startknappen lyser med fast sken.
3. I displayen ska det stå: rdy

Toalettbesöket

Att använda en förbränningstoarett skiljer sig från att använda exempelvis en vattentoarett och det är därför viktigt att alla som använder toaletten är införstådda med hur besöket ska genomföras. På toalettlockets visas alla moment. Nedan förtydligas varje steg. Det är viktigt att även denna information kommer nya användare till del.

1. Fäll upp både locket och sitt-ringen.
2. Placera påsen i toalettskålen. Toaletten får inte användas utan påse!
För att stabilisera påsen går den att flika in under den plastkrage som går ner i toalettskålen.
3. Fäll ner sitt-ringen.
4. Använd alltid toaletten sittandes.
För att påsen ska falla ner i brännkammaren på ett säkert sätt får den inte vara för lätt. Om endast små mängder avföring finns i påsen efter besöket rekommenderas att extra vätska i form av vatten adderas för att säkerställa att påsen faller korrekt.
5. Spolhandtaget ska tryckas ned i en kraftfull distinkt rörelse. Om inte tillräcklig kraft används finns risken att luckan inte öppnas hela vägen och påsen kan få problem att ta sig ner i brännkammaren. När spolhandtaget tryckts i botten ska luckan hållas öppen i 1–2 sekunder för att påsen ska hinna falla ner. Sedan kan spolhandtaget släppas upp.
Om brännkammaren är varm vid spolning bör locket vara nedfäld för att undvika kontakt med värmen.
6. Öppna efter spolning locket och kontrollera att påsen har spolats ner. Är du osäker kan du trycka ner spolhandtaget och kontrollera att påsen fallit korrekt. OBS! Att trycka ner spolhandtaget påverkar inte förbränningstiden.
7. Efter att påsen har spolats ned ska start-knappen ALLTID tryckas in för att rätt programtid ska adderas till förbränningen. Detta ska göras direkt efter användning, även om ett förbränningsprogram redan är igång.



Tömma askpottan

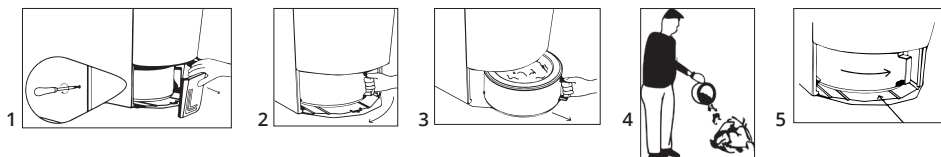
Efter varje 50 användningar kommer toaletten att visa meddelandet ASH1 för att påminna om att tömma askan i toaletten. Bekräfta meddelandet genom att hålla inne start-knappen tills den tänds, alternativt tryck in "pil ner"-knappen.

OBS! Om askan inte tömms i tid kan toaletten förlora effekt och flera delar av toaletten riskeras att skadas

Töm askan enligt nedanstående instruktioner.

OBS! Kontrollera alltid att toaletten är kall innan du öppnar frontluckan!

1. Ta bort fronplåten genom att använda en skruvmejsel.
2. Vrid handtaget på pottan till mitten.
3. Dra ut asklådan.
4. Töm askan i soporna eller rabatten. Askan är helt fri från bakterier.
5. Skjut in asklådan och vrid handtaget åt höger tills det tar stopp.
Sätt tillbaka frontplåten.

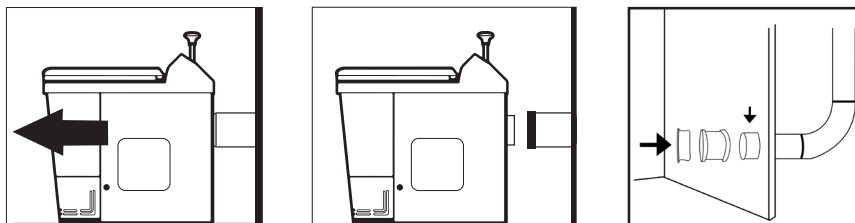


Långtidsförvaring

Ska du resa bort en längre tid eller stänga ditt fritidshus för vintern bör du tänka på följande:

1. Dra ut strömsladden ur strömuttaget.
2. Dra bort toaletten från frånluftsroret.
3. Täpp igen frånluftsroret. Då skyddas toaletten från fukt och kall luft hålls ute.

Använd med fördel vår Täckplugg (Art. no 1268-01)



Täckplugg Art. no 1268-01

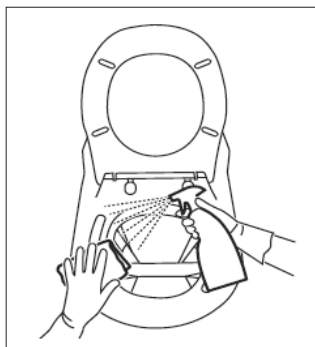
Rengöring och underhåll



Spola inte toaletten med vatten varken utvändigt eller invändigt. Då kan elektriska komponenter och värmeisolerande material förstöras. Om toaletten utsätts för större mängder vätska riskerar hela eller delar av toaletten att bli strömförande!

Rengöring av toalettskålen

Rengör toalettskålen vid behov. Använd en lätt fuktad trasa och efterbehandla gärna med rengöringsmedel för rostfria vitvaror. Då skapas en hinna som gör att smuts inte fastnar så lätt.

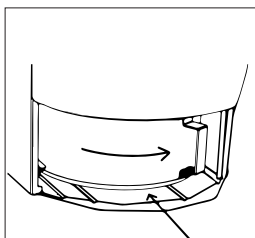


Rengöring av askpottan (ASH2)

Efter 100 toalettbesök kommer både meddelandet (ASH1) och (ASH2) att visas i displayen. Bekräfta genom att hålla inne start-knappen tills den tänds, alternativt tryck in "pil ner"-knappen. Rengöringen görs för att få bort de kristaller som bildats när urinen dunstat bort vid förbränningen och även för att vattenångan ger toaletten en invändig rengöring.

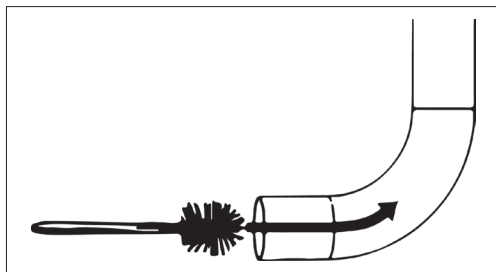
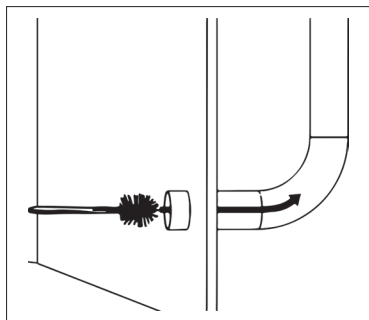
Gör så här:

1. (ASH1) Ta ut asklådan och töm den.
2. (ASH2) Häll 1 liter vatten i askpottan.
3. Sätt tillbaka asklådan i toaletten.
4. Återplacera frontluckan.
5. Starta ett förbränningsprogram.



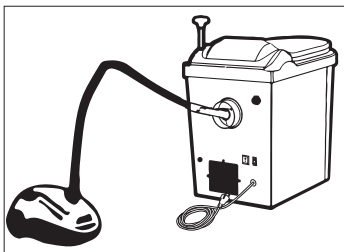
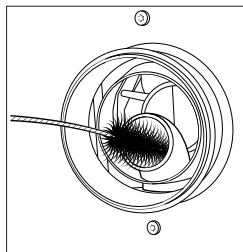
Rengöring av ventilations-/frånluftsror

Rengöring av ventilations-/frånluftsror görs minst en gång per år för att tillse att rökgasen från toaletten kan flöda fritt. Rengöringen kan enkelt göras hjälp av vanlig toalettborste. Borsta ur så långt du når och avlägsna all lös smuts.



Rengöring rökrör (ASH3)

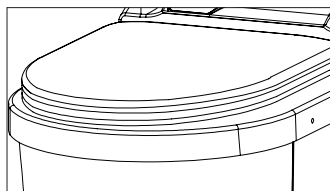
Rökröret ska rengöras efter 200 toalettbesök. När det är dags kommer meddelandet (ASH1), (ASH2) och (ASH3) att visas i displayen, meddelandet innebär att askan ska tömmas, pottan rengöras och rökröret borstas. Bekräfta genom att hålla inne start-knappen tills den tänds, alternativt tryck in "pil ner"-knappen. Du rengör rökröret enkelt med den stålborste du fått med när du köpte toaletten. Tänk på att borsta tillräckligt långt ner i röret. Handtaget på borsten ska nästan vara vid rörets öppning. Använd dammsugare för att suga upp det sot som lossnat.



Rengöring av toalettsitsen

Använd inte rengöringsmedel som innehåller klor, syror eller skurmedel, eftersom sådana ämnen kan kan lösa lacken eller ge en gulaktig missfärgning. Lämpligast för enkel och grundlig rengöring är en neutral tvål eller ett vanligt mildt och naturligt diskmedel.

Använd med fördel vårt Rengörings kit (Art. no 1199-01)



Meddelandekoder

Det finns ett antal meddelandekoder som kan visas i displayen. Meddelandena finns för att kommunicera fel eller att meddela om att vissa åtgärder måste genomföras.

Nedan listas de koder som kan visas på displayen som är placerad på sidostycket av toaletten.

| Koder | Kodens innebörd |
|-------------|--|
| rdy | Toaletten befinner sig i Standby-läge och är redo att användas |
| F1 | Avvikelse på temperaturmätningen i förbränningskammaren |
| F2 | Avvikelse på temperaturmätningen av rökgasen |
| hot1 | För hög temperatur uppmätt i brännkammaren under förbränning |
| hot2 | För hög rökgastemperatur uppmätt under förbränning |
| HEAt | Uppvärmningen av brännkammaren går för långsamt |
| FAn1 | Fläktens uppmätta varvtal avviker |
| FAn2 | Fläkten roterar ej |
| dur1 | Temperaturen i brännkammaren stiger för långsamt |
| dur2 | Förbränning har nått max-tid från senaste knapptryckning |
| ASH1 | Askpottan måste tömmas |
| ASH2 | Askpottan ska tömmas och rengöras |
| ASH3 | Askpottan ska tömmas, rengöras samt rengöring av rökröret |
| SEr1 | Påminnelse om service - se avsnitt Service & Garanti |

Vissa meddelanden kan tas bort genom att de kvitteras efter att man läst dem. Kvittering av meddelanden görs antingen genom att man trycker in "pil ner"-knappen på displayen, alternativt att man håller in startknappen tills den tänds (ca 15 sekunder). Efter att ett meddelande har kvitterats kan toaletten användas igen som vanligt.

Går meddelandet ej att kvittera krävs det att spänningen till toaletten bryts och sedan startas på nytt för att toaletten ska kunna användas igen.

Felavhjälpning

Vissa fel kan man själv försöka att avhjälpa. På följande sida visas dessa felkoder med förslag på lösningar.

Visas någon av felkoderna som inte finns med på listan nedan så rekommenderar vi att man söker efter felkoden på Separett:s hemsida för mer information om åtgärder. Kan man inte avhjälpa felet själv så ska en felanmälan av toaletten göras på www.separett.com

hot1

Temperaturen i brännkammaren har under ett pågående program överstigit det tillåtna gränsvärdet. Bekräfta meddelandet, låt toaletten svalna och använd den sedan som vanligt. Skulle felet kvarstå gör en felanmälan på Separett.se.

hot2

Meddelandet visas när temperaturen på toalettens utgående luft ligger över det förväntade värdet vid förbränning.

Bekräfta meddelandet och låt toaletten kylas innan någon kontroll utförs.

- Kontrollera att asklådan är i rätt läge och att handtaget är vridet åt höger.
(Sitter askpottan fel kan värme sprida sig och resultera i en högre temperatur på den utgående luften.)
- Kontrollera att installationen är korrekt utförd och att luften kan flöda obehindrat genom rören.
- Kontrollera att locket till brännkammaren öppnar och stänger som det ska när du trycker ner spolhandtaget. Om locket inte stänger korrekt kan varmluft sprida sig från brännkammaren.

Efter kontroller/justeringar kan du använda toaletten som vanligt.

Skulle felet kvarstå gör en felanmälan på www.separett.se

HEAt

Temperaturökningen i brännkammaren går för långsamt.

- Kontrollera om överhettningsskyddet har löst ut.
- Kontrollera att askpottan sitter på plats och att handtaget är vridet åt höger. Sitter pottan fel kan värme spridas i toaletten och uppvärmningen går långsammare.

FAn1

Kontrollera att inget har fastnat i fläkten och hindrar den från att rotera fritt. Du kan se fläkten genom att dra fram toaletten och titta in genom stosen på toalettens baksida.

FAn2

Kontrollera att inget har fastnat i fläkten och hindrar den från att rotera fritt. Du kan se fläkten genom att dra fram toaletten och titta in genom stosen på toalettens baksida.

dur1

Meddelandet visas om brännkammaren inte har nått förbränningsfasen inom ett viss tidsintervall.

- Kontrollera att askpottan sitter på plats och att handtaget är vridet åt höger. Sitter pottan fel kan värme spridas i toaletten och uppvärmningen går långsammare.
- Kontrollera om överhettningsskyddet har löst ut.

dur2

Av säkerhetsskäl finns det en yttre tidsgräns på hur lång tid en förbränning får pågå efter senaste knapptryckning. Troligen har många besök efter varandra genererat en för lång förbränning.

- Låt toaletten svalna och kontrollera sedan om allt i askpottan är förbränt. Vid behov starta ett program för att förbränna kvarvarande oförbränt material. Använd sedan toaletten som vanligt.

Mer information

För ytterligare information gällande felsökning och felanmälan besök www.separett.se.

Service och Garanti

Service

För att din förbränningstolett ska fungera optimalt behöver den regelbunden basservice. Toaletten indikerar en påminnelse när det börjar bli dags för basservice genom en meddelandekod på displayen.

När det är dags för service kontaktar du ditt närmaste serviceställe.
För mer information se: www.separett.se

När du hämtar toalett efter en service, be att få med en servicedokumentation.
Spara gärna den inför framtida servicetillfällen.

Garanti

Fullständiga Allmänna Garantivillkor finns på vår hemsida.

Vid fel som omfattas av garanti kontakta Separett, hur du går tillväga hittar du under "Service & Garantiärende" på vår hemsida.

CINDI® Basic säljs med inskickningsgaranti. Det betyder att du antingen tar din toalett till en serviceverkstad eller skickar toaletten till oss för reparation.

OBS! Tänk på att garantin inte täcker felinstallation eller felanvändning.

Dokumentation och Kontakt

Dokumentation

Denna användarmanual, installationsmanual och instruktionsfilmer finns tillgängliga dygnet runt på vår hemsida tillsammans med alla avsnitt som har hänvisats till i denna användarmanual.

Kontakta oss

Om ni behöver hjälp med er toalett så hittar ni information dygnet runt på vår hemsida och där kan ni även enkelt göra en felanmälan. Hittar du inte vad du söker? Besök "Frågor & svar" på vår hemsida, där finns svaren på de vanligaste frågorna.

Hemsida: www.separett.se

Mail: info@separett.com

Telefon: 0370 - 30 72 00





Onnittelut uuden CINDI® Basicin valinnasta!

Jo 40 vuoden ajan Separett on valmistanut laadukkaita ja toimivia käymäläratkaisuja, joita ei rajoita veden tai viemäroinnin tarve. Tänä päivänä käymälämme helpottavat jo satojen tuhansien ihmisten arkea ympäri maailman.

Meille Separett perheessä on tärkeintä, että valitsemasi käymäläratkaisu on laadukas, pitkäikäinen ja että se vaatii mahdollisimman vähän huoltoa. Yksinkertaisuudessaan haluamme, että tuotteemme on huoletonta omistaa ja voit nauttia pitkään sen käytöstä.

Cindi® Basic käymälä on yksinkertainen käyttää ja hoitaa. Tässä käyttöoppaassa on kaikki tieto, mitä tarvitset käyttääksesi käymälää oikein!

Separett[®]
Waterless toilets

Separett Sweden
Bredastensvägen 8 | SE-331 44 Värnamo
Info@separett.com | www.separett.com



Tärkeät turvaohjeet

TÄRKEÄT TURVAOHJEET

LUE OHJEET HUOLELLISESTI ENNEN KÄYTTÖÄ.

VALMISTAJA EI VASTAA HENKILÖ- TAI AINEELLISISTA VAHINGOISTA, JOTKA OVAT AIHEUTUNEET KÄYMÄLÄN VÄÄRÄSTÄ KÄYTÖSTÄ TAI ASENNUKSESTA. SÄILYTÄ KÄYTTÖOHJE TULEVAISUUDEN TARPEISIIN!

Turvallisuus

Tätä laitetta voivat käyttää nuoret lapset ja henkilöt, joilla on alentunut fyysinen, aistimellinen tai henkinen kyky tai joilta puuttuu kokemusta tai tietoja, jos he ovat saaneet ohjauksen ja informaation polttavan kuivakäymälän turvallisesta käytöstä ja he ymmärtävät mahdollisesti esiintyvät riskit, mikäli ohjeita ei ole noudatettu.

- Käymälän pakkausmateriaali ei ole tarkoitettu leikkivälineeksi. Pidä pakkausmateriaali poissa lasten ulottuvilta ja hävitä materiaali oikealla tavalla.

Varoitus! Älä koskaan käytä käymälää, mikäli se on vahingoittunut tai se ei toimi oikealla tavalla. Varmista oikea toiminta tarkistamalla säännöllisesti seuraavat seikat:

1. Tuhkalaatikko: tarkasta aina ennen polton käynnistämistä, että tuhkalaatikko ei ole tyhjennyksen tarpeessa ja että se on asetettuna paikalleen, kahva käännettynä oikealle.
2. Tiputusluukut: varmista, että luukut aukeavat oikealla tavalla, kun kahva painetaan alas.
3. Etupelti: Tarkista, että etupelti on oikein asennettu ja että saranat on lukittu.
4. Virtajohto: Varmista, että pistokkeessa ja virtajohdossa ei ole mitään vaurioita.
5. Ilmankierto: Tarkista, ettei hormiin ja savuputkeen ei ole kertynyt ilmankiertoa estävää tuhkaa.



Vältä palon vaaraa/palovahinkoja

Käymälää tulee käyttää käyttöohjeen mukaisesti. Vain käymälän normaaliin käyttöön kuuluvaa materiaalia saa polttaa käymälässä. Varmista, että kaikki käymälän uudet käyttäjät saavat tarpeelliset tiedot sen turvallisesta käytöstä. Älä anna lasten leikkiä käymälälä. Käymälä ei ole tarkoitettu sen päällä kiipeilemistä tai seisomista varten. Pienten lasten, jotka eivät osaa käyttää huuhtelukahvaa seisoessaan lattialla, ei tule käyttää käymälää ilman aikuisen ohjausta. Pienet jätemäärät pussissa saattavat vaikeuttaa pussin putoamista polttotilaan. Varmista, että pussi painaa tarpeeksi lisäämällä vettä pussiin tarvittaessa.

- Älä koskaan avaa käymälää ja koske käymälän sisäosiin ohjelman ollessa käynnissä ja/tai käymälän ollessa kuuma. Käymälän jäähtymisen varmistamiseksi sen on annettava olla käyttämättä vähintään kolme tuntia ohjelman päättymisen jälkeen.
- Varmista tuhka-astia tyhjentäessäsi, että kahva on jäähtynyt. Varmista myös, ettei tuhkaan ole jäänyt kyteviä kappaleita ennen kuin hävität tuhkan!
- Älä heitä mitään palavaa materiaalia esimerkiksi tupakkaa käymälään.
- Älä laita syttyviä esineitä käymälän sisälle, läheisyyteen tai sen päälle.
- Ole varovainen tiputtaessasi pussia polttokammioon polton ollessa käynnissä. Polttokammion ollessa lämmin, kannattaa istuinrenkas ja kansi sulkea, jotta lämmintä ilmaa ei nouse pöntöstä käymälätilaan.



Huoltotoimenpiteet

Käymälän toiminta vaatii säännöllistä huoltoa. Huollon laiminlyöminen saattaa heikentää toimintaa ja aiheuttaa käymälän vahingoittumisen. Huoltotoimenpiteitä tehtäessä tulee tarkistaa seuraavat seikat:

- Tarkista savuputki ja hormi ja puhdista ne tarvittaessa hyvän ilmanvaihdon takaamiseksi.
- Varmista, että luukun levyt ovat puhtaat, jotta pussi liukuu esteettä ja putoaa oikein polttilaan. Ellei pussi putoa kunnolla, vaan se juuttuu luukkuun, on olemassa riski, että se syttyy palamaan polttilan ulkopuolella.
- Irrota käymälä aina verkkovirrasta ennen kaikkia huoltotoimenpiteitä.
- Ole varovainen tiputtaessasi uutta pussia polttilaan ohjelman ollessa käynnissä. Polttilasta voi nousta kuumaa ilmaa.

Vältä sähköiskuja

- Käymälän ulkoseiniä (lukuun ottamatta etupeltiä ja huoltoluukkua) ei saa missään tapauksessa irrottaa kukaan muu kuin Separett AB:n valtuuttama teknikko. Älä työnnä mitään esineitä edessä tai takana olevan tuuletusaukon, huoltoluukun tai muun aukon läpi käymälän sisään sen ollessa kytkettynä virtalähteeseen.
- Jos käymälä joutuu alttiiksi runsaalle kosteudelle tai on vaara, että se muuten tulee jännitteiseksi, irrota pistoke pistorasiasta.
- Älä käytä koskaan vahingoittunutta virtajohtoa tai pistoketta tai sijoita johtoa kuumien tai terävien esineiden päälle.
- Mikäli virtajohto on vaurioitunut on se vaihdattava uuteen valmistajan valtuuttamalla huoltopisteellä tai vaaditun osaamisen ja sähkötyöluvan omaavalla henkilöllä.

Asennus

Käymälää ei saa käyttää, ellei sitä ole asennettu asennusohjeiden mukaisesti. Asennusohjeita on noudatettava, jotta kuuman ilman ja savun poisto käymälästä ja käymälätilasta tapahtuu turvallisesti. Asennuksen on johdettava savu ulos rakennuksesta, johon käymälä on sijoitettu. Savua ei saa johtaa muuhun tilaan samassa rakennuksessa tai muihin rakennuksiin. Virheellinen asennus saattaa aiheuttaa käymälän ylikuumenemisen ja sen sisäisen järjestelmän ja ohjaustoimintojen vioittumisen.

- Tämä tuote on tarkoitettu käytettäväksi taloudessa, jonka jäsenten lukumäärä on rajoitettu ja joilla kaikilla on hyvät tiedot käymälän oikeasta käytöstä. Emme suosittele Cindi Basic käymälän sijoittamista julkisiin tiloihin.
- Älä tee tuotteeseen mitään sen ominaisuuksiin vaikuttavia muutoksia.
- Varmista, ettei käymälän etu- ja takaseinässä olevia tuletusaukkoja tukita.

Huomaa!



CINDI® Basic tulee asentaa oikein ja sen käytön tulee noudattaa ohjeita hyvän polttotuloksen varmistamiseksi ja jotta takuu olisi voimassa.

Asennus

Sekä sisä että ulkopuolen asennukselle on vaatimuksensa.

Käymälä on yhdistettävä maadoitettuun 230 V pistorasiaan. Muussa tapauksessa käymälää ei saa käyttää.

Käymälä on asennettava noudattaen paikallisia ohjeita ja lakeja liittyen sähkötuotteiden asennukseen ja mahdolliset sähkötyöt on suoritettava luvan ja osaamisen omaavan ammattilaisen toimesta.

Noudata CINDI® Basic käymälän asennusohjeita tarkasti.

Käyttö

CINDI® Basicia tulee käyttää oikein, jotta se toimisi moitteetta.

- Käytä Separett® polttopussia jokaisella käyttökerralla
- Ainoastaan virtsaa, kakkaa ja vessapaperia saa polttaa.
- Poltto-ohjelma on käynnistettävä heti jokaisen käyttökerran jälkeen.
- Kytke virtakytkin 0-asentoon ja irrota käymälä verkkovirrasta ukkosien aikaan.

Seuraa käymälän käyttöohjeita tarkasti.

Viestit näytöllä

Mikäli polttopainikkeen ympärillä oleva LED-valo ei pala, näkyy käymälän näytöllä koodi. Lue lisää kohdasta "Näyttökoodit".

Huolto

Muista aina irrottaa käymälä verkkovirrasta ennen huoltotoimenpiteiden suorittamista.

Käymälän toimivuuden varmistamiseksi tulee CINDI® Basic puhdistaa ja huoltaa käymälän ilmoittamien tarpeiden mukaisesti. Lue lisää kohdasta "Puhtaanapito ja huolto"

Käymäläsi tulee huollattaa säännöllisesti valtuutetun huoltokumppanin toimipisteellä. Lue lisää kohdasta "Huolto ja takuu"

Löydät kaiken tiedon myös osoitteesta www.separett.fi.

Säästä kuitti

Paikka kuitille
Kiinnitä kuitti tähän

3 VUODEN TAKUU

Kolmen vuoden takuu ei koske kuluvia osia.
Niillä on erilliset takuuajat. Vastus 1 vuosi,
tuhka-astia 2 vuotta, lämpötunnistimet 2 vuotta

Ajankohtaiset takuuehdot löydät osoitteesta www.separett.fi

Sisällysluettelo

Tärkeät turvaohjeet

| | |
|------------------------------------|---|
| Turvallisuus..... | 4 |
| Vältä palon vaaraa/vahinkoja | 5 |
| Huolto..... | 6 |
| Vältä sähköiskuja | 6 |
| Asennus..... | 6 |

Näin käymälä toimii

| | |
|-------------------------|----|
| Tuuletin | 10 |
| Käynnistyspainike | 11 |
| Ohjausyksikkö | 11 |

Tekniset tiedot

| | |
|--------------------|----|
| Käymälän osat..... | 12 |
| Sähkö..... | 13 |
| Muuta | 13 |

Turvallisuus

| | |
|-----------------------------------|----|
| Sulakkeet | 14 |
| Sulakkeen tarkistus/vaihto | 14 |
| Lämmön säätö | 15 |
| Ylikuumenemissuojan palautus..... | 15 |
| Tuhkalaatikon kansi | 15 |

Ennen käyttöä

| | |
|----------------------------------|----|
| Asennus | 16 |
| Käymälän sijoitus..... | 16 |
| Käymälän käynnistys..... | 17 |
| Tuuletusputken liittäminen | 17 |

Käyttö

| | |
|------------------------------|----|
| Ennen käymälän käyttöä..... | 18 |
| Käymälän käyttö | 18 |
| Tuhkalaatikon tyhjennys..... | 19 |
| Pitkäaikaissäilytys | 19 |

Puhtaanapito ja huolto

| | |
|-------------------------------------|----|
| Käymälätilan puhdistus..... | 20 |
| Tuhkalaatikon puhdistus (ASH2)..... | 20 |
| Tuuletusputken puhdistus..... | 20 |
| Hormin puhdistus (ASH3)..... | 20 |

Näyttökoodit

| | |
|-------------------|-------|
| Vianmääritys..... | 22-23 |
| Lisätietoja | 23 |

Huolto ja takuu

| | |
|------------------------|----|
| Huoltodokumentit | 24 |
| Takuu | 24 |
| Asennus | 24 |
| Takuuhuolto | 24 |

Huolto ja takuu

| | |
|------------------------|----|
| Huoltodokumentit | 24 |
|------------------------|----|

Dokumentit ja yhteystiedot

| | |
|-----------------------|----|
| www.separett.fi | 25 |
|-----------------------|----|

Näin käymälä toimii

Cindi® Basic on polttava käymälä, joka polttaa käymäläjätteet noin 550 °C lämpötilassa. Käymälä toimii kuten uuni, sillä sen sisällä on korkeaan lämpötilaan lämpenevä vastus. Kosteus ja nesteet haihdutetaan ja kova jäte ja paperi poltetaan tuhkaksi. Lämpenemisaika 550 asteeseen riippuu säiliössä olevan jätteen ja nesteen määrästä. Vain virtsaa, kiinteää jätettä ja vessapaperia saa polttaa käymälässä.

CINDI® Basic käymälää käytettäessä asetetaan polttopussi tiputusluukun päälle käymälätilaan. Kun pussi on paikallaan, istut käymälälle ja käytät sitä samalla tavoin kuin mitä tahansa käymälää kaiken jätteen pudotessa pussiin. Asioinnin jälkeen polttopussi sisältöineen pudotetaan huuhtelukahvaa painamalla polttotilaan, luukku suljetaan ja käynnistuspainiketta painetaan, jolloin käymälä saa tiedon siitä, että polttotilaan on tullut käynnillä lisää jätettä. On tärkeää painaa käynnistuspainiketta joka käynnillä, olipa ohjelma käynnissä tai ei.

Poltto muodostuu kolmesta vaiheesta.

Lämpeneminen

Lämpenemisvaiheessa vastus lämpenee ympäristön lämpötilasta 550 celsiusasteeseen, jolloin suurin osa kosteudesta haihtuu pois. Lämpenemisvaihe kestää 30–60 minuuttia. Lämpenemisaikan pituus riippuu ympäristön lämpötilasta ja haihdutettavan nesteen määrästä.

Poltto

Polttotilan lämpötilan noustua 550 asteeseen käymälä siirtyy polttovaiheeseen. Lämpötila pysyy 550 asteessa 40 minuuttia. Jokainen ohjelman käynnissä olon aikana tehty vessakäynti pidentää tätä vaihetta 40 minuutilla.

Jäähtyminen

Kun poltto on suoritettu, siirtyy käymälä jäähtymisvaiheeseen. Vastus sammuu ja vain tuuletin toimii edelleen. Tuuletin on jäähdystilassa, kunnes polttotilan lämpötila on 100 astetta.



Tuuletin

Käymälän tuulettimessa on monta toimintoa.

- Kun mitään ohjelmaa ei ole käynnissä, pyörii tuuletin pienellä vakionopeudella. Tuuletus poistaa käymälätilasta kosteutta ja estää kylmän ilman pääsyn putken kautta sisään.
- Poltto-ohjelman ollessa käynnissä tuuletin imee ilmaa polttokammion kautta ja tuo jatkuvasti lisää happea polttoprosessiin. Palamisessa muodostuva savu ja lämmin ilma johdetaan tuuletusputken kautta ulos palotilasta.
- **TÄRKEÄÄ!** Virran tulee olla kytkettynä aina, kun käymälä on kytkettynä tuuletusputkeen. Tuuletin pyörii ja estää kosteuden painumista tuuletusputkea pitkin alas käymälään. Mikäli virta katkaistaan, täytyy käymälä irrottaa tuuletusputkesta ja putken pää sulkea, jotta käymälätilaan ei pääse kosteutta.

Käynnistyspainike

Käymälän päällä on käynnistyspainike. Painikkeella on kolme päätoimintoa.

1. Käynnistyspainiketta käytetään uuden ohjelman käynnistykseen tai polttovaiheen pidentämiseen silloin, kun käymälää käytetään ohjelman ollessa käynnissä.
2. Integroitu LED-valo kertoo käyttäjälle käymälän senhetkisen tilan, esimerkiksi, että ohjelma on käynnissä, valmiustilassa tai että näytöllä on viesti.
3. Jos käymälän takaseinässä olevalla näytöllä on viesti, käyttäjän tulee huomioida, että se on luettava ennen kuin käymälää voidaan käyttää uudelleen. Tämä tapahtuu pitämällä painiketta alhaalla kymmenen sekunnin ajan. HUOMAA! On olemassa joitakin viestejä, joita ei voida kuitata tällä tavoin.

LED-valo ilmoittaa senhetkisen tilan seuraavalla tavalla:

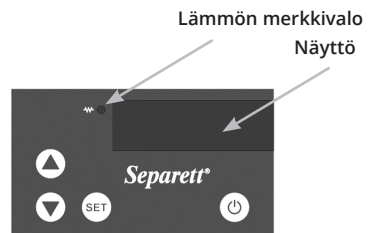
- **Ei valoa** = Viesti näkyy näytöllä (tai ei virtaa) (tarkista näyttö ennen käyttöä).
- **Viilkuva valo muutamia sekunteja** = Ohjelma on käynnistynyt tai aikaa on lisätty. (Sammuta painamalla).
- **Palava valo** = Valmiustila (käymälää voidaan käyttää).
- Valon voimakkuus vaihtelee täydestä puoleen. = Ohjelma on käynnissä (käymälää voidaan käyttää).

Ohjausyksikkö

Ohjausyksikkö ohjaa käymälän elektronisten ominaisuuksien toimintaa ja se on sijoitettu käymälän sivuosaan. Käyttäjällä on pääsy yksikön ohjauspaneeliin. Pääasiassa yksikön käyttö on näytöllä olevien koodien lukua. Näytöllä ilmoitetaan esimerkiksi tuhkien tyhjennystarpeesta, käymälän puhdistuksesta tai huollon tarpeesta.

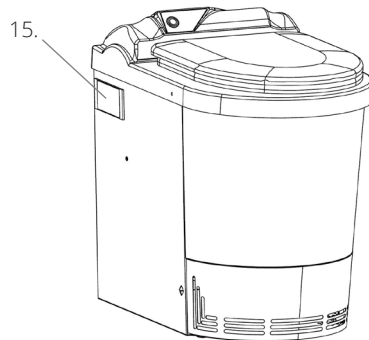
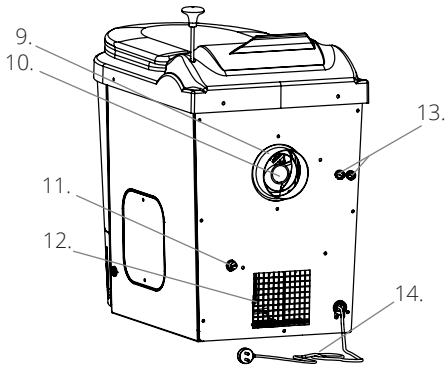
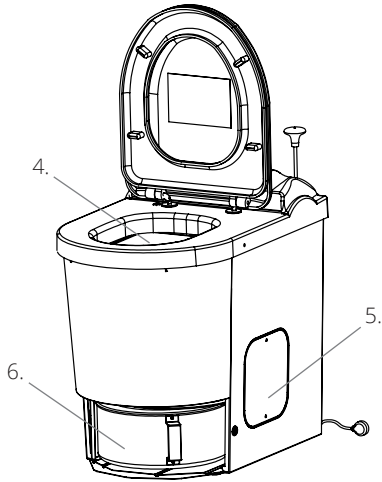
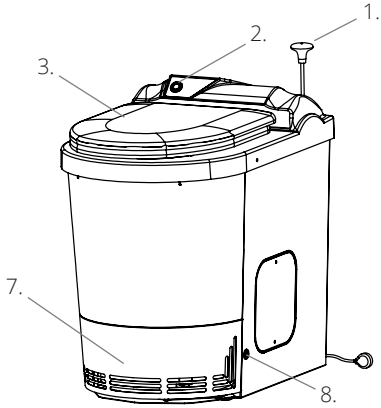
Jos käymälään tulee jokin vika, vikakoodi näkyy näytöllä. Käyttäjän tulee huomioida, että näytöllä on jokin viesti, mikäli käynnistyspainikkeen valo on sammunut. Vikakoodin kuittaaminen tapahtuu pitämällä käynnistyspainiketta painettuna alas kymmenen sekunnin ajan tai viesti voidaan kuitata painamalla alas osoittavaa nuolipainiketta.

Poltto-ohjelman aikana senhetkinen polttotilan lämpötila näkyy näytöllä. Lämmön merkivalon palaessa lämpöelementti on kytkettynä päälle.



Tekniset tiedot

Käymälän osat



1. Huuhtelukahva
2. Käynnistuspainike
3. Istuin
4. Tiputusluukut
5. Huoltoluukku
6. Tuhka-astia
7. Etupelti
8. Etupellin lukko
9. Tuuletusputken istukka
10. Savuputki
11. Ylikuumenemissuojan palautin
12. Ilman otto
13. Sulakepesä
14. Virtajohto
15. Ohjausyksikkö (näyttö)

Sähkö

- Jännite: 230 V (50Hz)
- Teho: 1750–1850 W (230 V)
- IP24
- Sulakkeet: 10 A T
- Sähköliitäntä: Johdin 2 metriä, maadoitettu pistoke.
- Sähkönkulutus: 0,6 – 2,4 kWh per käynti

Muuta

- Yläosa: Antibakteerinen ABS-muovi
- Metallirunko: Galvanoitua terästä
- Tuhka-astia: Ruostumatonta terästä (haponkestävä)
- Istuin: Kertamuovi/kestomuovi
- Paino: 39 kg

— Kaikki materiaalit ovat kierrätettäviä

Turvallisuus

CINDI® Basic on turvallinen käymälä, jossa on monta toisistaan riippumatonta turvajärjestelmää, jotka suojaavat laitetta ylikuumentumiselta. Liian korkean lämpötilan kohdatessa sulkeutuu virta automaattisesti. Laitteessa on kaksi erillistä lämpötila-anturia, jotka ohjaavat lämpötilaa, kaksi sulaketta, jotka suojaavat sähköjärjestelmän ylikuormituksesta ja yksi ylikuumentumiskytkin, joka reagoi epänormaaliin lämpötilaan käymälän sisällä.

Sulakkeet

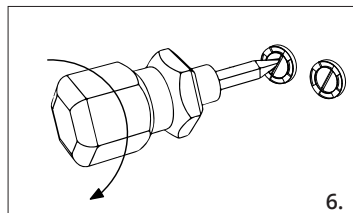
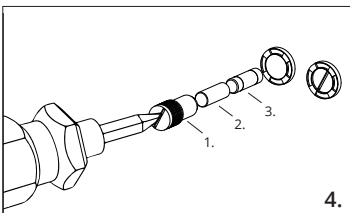
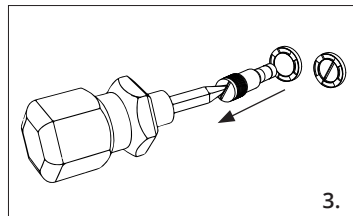
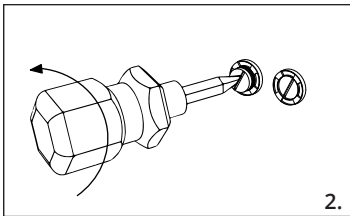
Laitteen takaosassa on kaksi sulaketta sisään tulevalle jännitteelle. Tarvittaessa ne voidaan tarkistaa tai vaihtaa vetämällä sulakkeenpidin ulos.

Toimitukseen sisältyy sulakkeet laitteen sisään tulevalle jännitteelle: 2 kpl x 10A.

Sulakkeiden vaihto

Jos laitteessa ei ole sähkövirtaa ja jännitettä laitteen virtajohton ollessa kytkettynä toimivaan pistorasiaan, tulee laitteen sulakkeet tarkastaa. Ennen sulakkeiden tarkastamista, tulee laitteen virtajohto irrottaa pistorasiasta. Laitteen takaosassa on kaksi kappaletta 10A lasisulakkeita. Toimi näin:

1. Irrota laitteen virtajohto pistorasiasta.
2. Avaa sulakkeenpitimen suojakansi ruuvimeisselillä.
3. Vedä ulos suoja, johon sulake on asennettu.
4. Kun kansi on poistettu, sulake voidaan vapauttaa. Alla olevassa kuvassa näkyy kolme osaa, jotka tulevat mukana, kun kansi vedetään ulos laitteesta.
 1. Lukitus: Kierrä sulakepidike pitämään sulake paikallaan
 2. Sulakkeen sovitin: Jotta sulakkeenpidin toimii, sulake on asetettava sovittimeen.
 3. Sulake: Tarkista sulake tarkastelemalla lankaa, joka näkyy sulakkeen sisällä. Jos lanka on vaurioitunut, kuplamainen tai katkennut, sulake on todennäköisesti vaihdettava.
5. Vaihda sulake uuteen tai aseta vaurioitumaton vanha sulake paikalleen sovittimeen. Aseta sovitin takaisin paikalleen.
6. Ruuvaa sulakkeenpitimen suojakansi paikalleen.



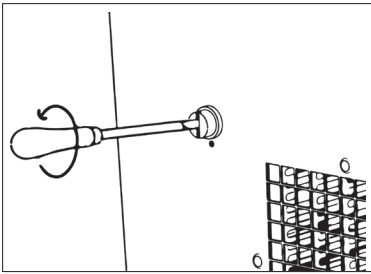
Lämmön säätö

Maksimaalisen turvallisuuden ja toiminnan takaamiseksi käymälässä on kolme eri lämpötila-anturia.

- Tuulettimen anturi mittaa tuulettimen aikaansaaman ilmvirran lämpötilaa.
- Polttilassa oleva anturi seuraa lämpötilaa ja ohjaa lämpötilan asetusarvoon.
- Käymälän sisällä olevaa lämpötilaa valvoo mekaaninen ylikuumenemissuoja, joka sammuttaa polttovastuksen lämpötilan noustessa liian korkeaksi. Ylikuumenemissuojan palautin on käymälän takaseinässä.

Ylikuumenemissuojan palautus

1. Ruuvaa irti käymälän takaseinässä oleva muovitulppa.
2. Paina valkoista painiketta.
3. Käynnistä käymälä tavalliseen tapaan.



Tuhkalaatikon kansi

Painaessasi huuhtelukahvan alas tuhkalaatikon kansi avautuu ja pussi putoaa tuhka-astiaan. Nostettaessa kahva ylös luukku sulkeutuu ja pitää lämmön polttilan sisällä.

Ennen käyttöä

Lue käyttöohje huolellisesti!

Käymälän oikeaa käyttöä ja kestävyyttä ajatellen on tärkeää, että jokainen käymälän käyttäjä lukee ja ymmärtää käyttöohjeen sisällön.

Ennen käymälän käyttöön ottamista on tärkeää tehdä seuraavat toimenpiteet käymälän kunnollisen toiminnan varmistamiseksi.

Käymälän sijoitus

Käymälä tulee sijoittaa huoneeseen, jossa on ainakin yksi ulkoseinä sisään tulevan ilman virtauksen varmistamiseksi. Huoneeseen, johon käymälä on sijoitettu, ei saa asentaa muita ilmanvaihtojärjestelmiä tai tuulettimia.

Käymälä on asennettava minimissään 10 A sulakkeeseen, jonka alle ei ole kytketty muita paljon sähköä kuluttavia laitteita kuten tiskikone, lämminvesivaraaja, uuni jne.

Käymälä on kytkettävä maadoitettuun 230 V pistokkeeseen ja suosittelemme käyttämään vikavirtasuojaa virtapiirissä, johon käymälä on kytketty.

Käymälä tulee sijoittaa siten, että sen ilmanottoaukkoja ei tukita. Esimerkkejä tällaisista tukkivista esineistä ovat käymälän edessä olevan matot tai jakkaratikkaat.

Asennus

Käymälän mukana toimitetaan asennusohjeet. Ennen käyttöä on tarkastettava, että käymälä on asennettu oikein.

Käymälän toimivuuden kannalta on tärkeää, että se saa puhallettua lämmön ja polttokaasut ulos tuuletusputkeen ja että raitista ilmaa virtaa ulkoseinään asennetusta raitisilmaventtiilistä.

Asennukset jotka eivät täytä asennusoppaan vaatimuksia voivat johtaa seuraavaan:

- Ylikuumentunut käymälä
- Polttokaasuja käymälätilassa
- Huono polttotulos
- Vauriot käymälän komponenteissa
- Lisääntynyt polttovastuksen rasitus
- Takuun eväys

Käynnistä käymälä

Varmista, että käymälä vaikuttaa ulkopuolisesti ehyeltä ja että käymälän ohjausyksikössä (näytössä) ja poistoilmaputkessa ei ole näkyviä vaurioita. Helpottaaksesi käymälän käyttöönottoa suosittelemme, että et kytke käymälää heti paikalleen vaan asetat sen niin, että poistoilmaputkelle ja näytölle on helppo pääsy.

Virtakaapelin on oltava kytkettynä pistokkeeseen, jotta käymälää voi käyttää. Aloita tarkastamalla, että kaapelissa ei ole vaurioita. Kytke sitten kaapeli pistokkeeseen.

Käymälän ohjausyksikön näytöllä näkyy teksti 0.0.0.0. Muutaman sekunnin päästä näytölle ilmestyy teksti rdy.

Tuuletusputken liittäminen

Kun käymälä on käynnistetty ja näytöllä näkyy rdY, käymälä voidaan liittää tuuletusputkeen, jonka jälkeen se on valmis käyttöön.

Käyttö

Ennen käymälän käyttöä

1. Varmista, että käymälään on kytketty virta.
2. Varmista, että käynnistuspainike ei anna merkkejä näytöllä olevasta viestistä.
3. Näytöllä tulee näkyä teksti: rDY

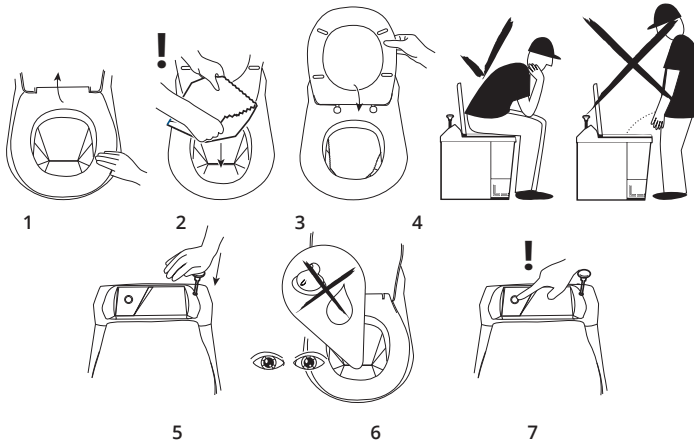
Käymälän käyttö

Polttavan käymälän käyttö poikkeaa vesikäymälän käytöstä ja sen vuoksi on tärkeää, että jokainen käyttäjä saa ohjeet sen asianmukaisesta käytöstä. Kannen alla on ohjeet käymälän käytöstä. Alla on selitetty kaikki vaiheet. On tärkeää, että nämä ohjeet annetaan kaikille käymälää ensikertaa käyttäville.

1. Nosta kansi ja istuinrenkas
2. Aseta pussi tiputusluukuille. Käymälää ei saa käyttää ilman pussia!
3. Laske istuinrenkas alas
4. Tee tarpeesi istuen

Jotta pussi varmasti putoaa polttokammioon, ei se saa olla liian kevyt. Suosittelemme kaatamaan pussiin noin desin vettä painoksi mikäli tarpeita tulee vain hyvin pieni määrä.

5. Avauspainiketta painetaan alas voimakkaasti. Luukut voivat avautua puutteellisesti ja polttopussi voi jäädä jumiin mikäli painiketta painetaan liian herkästi. Avauspainiketta on pidettävä pohjassa 1–2 sekuntia, jotta pussi ehtii valua alas. Avauspainikkeen voi sen jälkeen päästää takaisin ylös. Mikäli polttokammio on lämmin pussia tiputettaessa, tulisi kannen olla alhaalla, jotta lämmintä ilmaa ei leviä käymälätilaan.
6. Avaa kansi ja varmista pussin tipahtaminen avauspainikkeen painamisen jälkeen. Voit painaa avauspainikkeen vielä pohjaan ja varmistaa, että pussi on polttokammiossa. Huom! avauspainikkeen painaminen ei vaikuta polttoaikaan.
7. Pussin tiputtamisen jälkeen on poltto-ohjelman käynnistuspainiketta painettava AINA, jotta polttoprosessiin saadaan lisättyä oikea määrä aikaa. Poltto on käynnistettävä heti käytön jälkeen, ja painiketta on painettava, vaikka aiempi poltto olisi vielä kesken.



Tuhkalaatikon tyhjennys

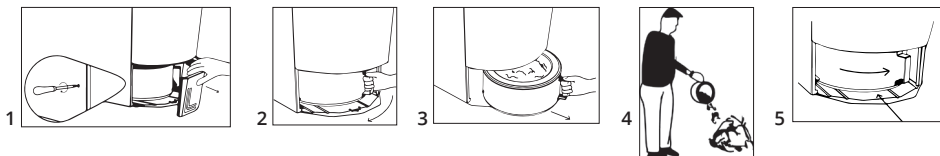
Aina 50 polton jälkeen tulee käymälän näytölle teksti ASH1, joka ilmoittaa siitä, että on aika tyhjentää tuhka-astio. Kuittaa viesti pitämällä käynnistyspainiketta pohjassa, kunnes led-valo sen ympärillä jälleen syttyy. Voit myös kuitata viestin ohjausyksikön ”nuoli alas”-painikkeella.

TÄRKEÄÄ! Ellei tuhka-astiaa tyhjennetä, käymälän toimintateho laskee ja useat käymälän osat saattavat vaurioitua.

Tyhjennä tuhka-astia alla olevien ohjeiden mukaisesti.

TÄRKEÄÄ! Varmista aina ennen tyhjentämistä, että käymälä on jäähtynyt!

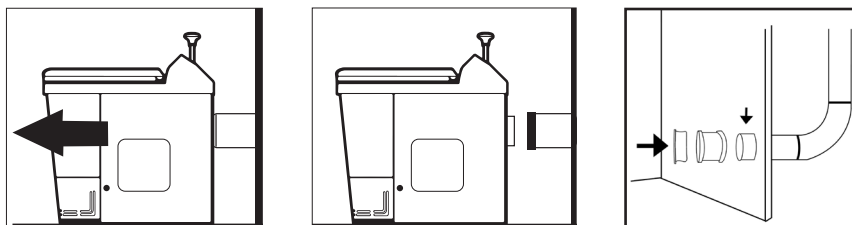
1. Avaa ja irrota etuluukku mukana toimitetulla ruuvitaltalla.
2. Kierrä tuhka-astia niin, että kahva on keskellä.
3. Poista tuhkalaatikko käymälästä.
4. Tyhjennä tuhkat esimerkiksi roskiin tai maahan. Tuhka on täysin bakteeritonta.
5. Aseta tuhkalaatikko takaisin paikalleen ja käännä kahvaa oikealle, kunnes se pysähtyy. Aseta etupelti takaisin paikalleen.



Pitkäaikaissäilytys

Mikäli käymälän käytössä on pitkä tauko, ota seuraavat asiat huomioon:

1. Irrota pistoke seinästä.
2. Irrota käymälää hieman menoilmaputkesta.
3. Tuki tuuletusputki. Näin varmistat, että käymälään ei muodostu kosteutta ja että kylmää ilmaa ei pääse huoneeseen. Suosittelemme käyttämään Separett Peitetulppaa (tuotenumero 1268-01)



*Separett Peitetulppaa
(tuotenumero 1268-01)*

Puhtaanapito ja huolto



Älä suihkuta vettä käymälän sisään tai sen päälle, sillä vesi voi tuhota sähkökomponentit ja lämpöeristeet. Jos käymälä on altistunut vedelle tai muille nesteille, koko käymälä tai sen osat saattavat johtaa sähkövirtaa!

Käymälätilan puhdistus

Puhdista käymälätila tarvittaessa. Käytä kevyesti kostutettua rättiä ja käytä mielellään ruostumattomalle teräkselle tarkoitettua puhdistusainetta. Puhdistusaine estää myös uudelleen likaantumista.

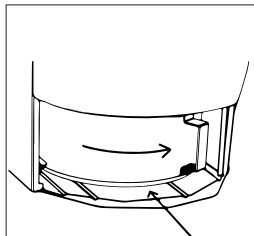


Tuhkalaatikon puhdistus (ASH2)

100 käyntikerran jälkeen sekä ASH1 että ASH2 viestit näkyvät näytöllä. Kuittaa viesti pitämällä käynnistyspainiketta painettuna alas kymmenen sekunnin ajan tai paina alas osoittavaa nuolipainiketta. Puhdistus on tarpeen polton aikana virtsan haihduttamisessa syntyvien kiteiden poistamiseksi. Tuhka-astia puhdistetaan sisältä vesihöyryn avulla.

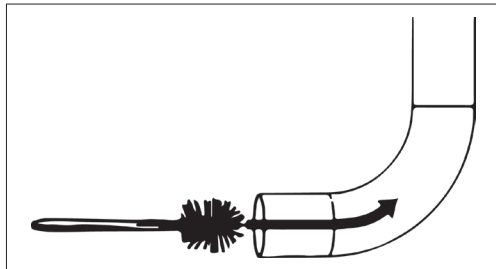
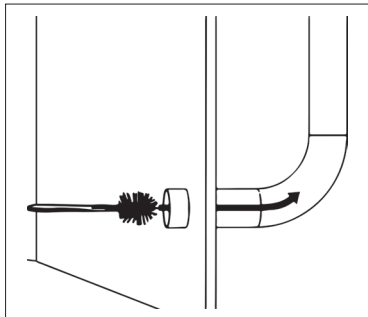
Noudata seuraavia puhdistusvaiheita:

1. (ASH1) Poista tuhkalaatikko käymälästä ja tyhennä se.
2. (ASH2) Kaada 1 litra vettä tuhka-astiaan.
3. Sijoita astia takaisin käymälään.
4. Pane etupelti takaisin paikalleen.
5. Käynnistä ohjelma tavalliseen tapaan (älä käytä käymälää puhdistuksen aikana).



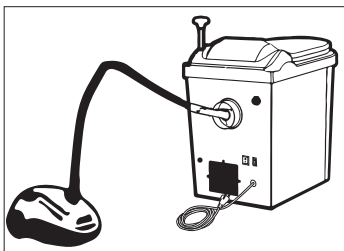
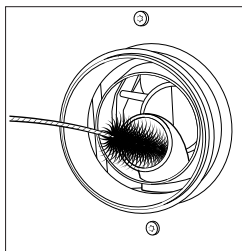
Tuuletusputken puhdistus

Ilmaputken puhdistus on helppo tehdä tavallisella vessaharjalla kerran vuodessa. Harjaa niin pitkältä kuin yletyt.



Savuputken puhdistus (ASH3)

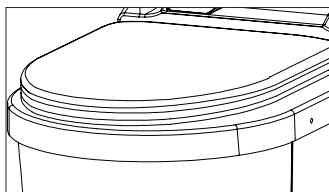
Savuputki on puhdistettava 200 käyttökerran välein. Näytöllä vilkkuu koodit ASH1, ASH2 ja ASH3 kun on aika tyhjentää tuhkat, puhdistaa tuhka-astia ja harjata savuputki. Kuittaa viesti pitämällä käynnistuspainiketta alhaalla kymmenen sekuntia tai painamalla alas osoittavaa nuolipainiketta. Hormi on helppo puhdistaa teräsharjalla, jonka sait ostaessasi käymälän. Muista harjata putki riittävän syvältä. Harjan kahva tule viedä putken suulle saakka. Imuroi noki hormista harjauksen jälkeen.



Istuimen puhdistus

Älä käytä istuimen puhdistukseen karkeapintaisia siivousvälineitä tai tuotteita, jotka sisältävät klooria tai muita happoja, koska ne voivat aiheuttaa materiaalin kulumista tai kellastumisen. Luonnollinen saippua tai miedot luonnolliset kotitalouspuhdistustuotteet ovat paras tapa tehokkaaseen istuimen puhdistukseen.

Suosittellemme Separett puhdistussetin käyttöä (tuotenumero 1199-01)



Näyttökoodit

Näytölle voi tulla joukko erilaisia koodeja. Ne kertovat vioista tai muistuttavat huollon tarpeesta.

Alla listattuna ne koodit, jotka voivat näkyä käymälän sivulle sijoitetulla näytöllä.

| Koodi | Merkitys |
|-------------|---|
| rdY | Käymälä on valmiustilassa ja valmis käyttöön |
| F1 | Poikkeama polttotilan lämpötilassa |
| F2 | Poikkeama poistoilman lämpötilassa |
| hot1 | Liian korkea lämpö polttotilassa polton aikana |
| hot2 | Liian korkea poistoilman lämpötila polttamisen aikana |
| HEAt | Polttotila lämpiää liian hitaasti |
| FAn1 | Tuulettimen nopeus poikkeaa oletusarvosta |
| FAn2 | Tuuletin ei pyöri |
| dur1 | Polttotilan lämpötila nousee liian hitaasti |
| dur2 | Poltto on saavuttanut enimmäisaikansa viimeisimmästä käynnistyksestä |
| ASH1 | Tuhka-astia on tyhjennettävä |
| ASH2 | Tuhka-astia on tyhjennettävä ja puhdistettava |
| ASH3 | Tuhka-astia on tyhjennettävä ja puhdistettava yhdessä savuhormin kanssa |
| SEr1 | Huoltomuistutus |

Tietyt koodit voi poistaa näytöltä kuittaamalla ne luetuksi. Kuittaus tehdään painamalla ”nuoli alas”-painiketta ohjausyksikön paneelilla tai pitämällä käynnistyspainiketta pohjassa niin kauan, että sen ympärillä oleva led-valo syttyy (noin 15 sekuntia). Viestin kuittauksen jälkeen käymälää voidaan taas käyttää tavalliseen tapaan.

Ellei käymälä toimi normaalisti koodin kuittauksen jälkeen suosittelemme, että sähköpistoke irrotetaan pistorasiasta kymmenen (10) sekunnin ajaksi ja virta kytketään sitten takaisin. Sen jälkeen käymälää voidaan käyttää tavalliseen tapaan.

Vianmääritys

Voit yrittää korjata tiettyjä häiriöitä itse. Alla on suositellut ratkaisut joillekin vikakoodeille.

Jos näytöllä näkyy koodi, jota ei ole listalla seuraavalla sivulla, suosittelemme, että haet lisätietoja toimenpiteistä Separettin kotisivulta. Ellet pysty poistamaan häiriöitä itse, sinun tulee täyttää vika-tai huoltoilmoitus osoitteessa www.separett.fi.

hot1

Polttotilan lämpötila on ylittänyt oletetun korkeimman lämpötilan ohjelman käynnin aikana. Kuittaa viesti, anna käymälän jäähtyä ja käytä sitä sitten tavalliseen tapaan. Jos vikakoodi tulee näytölle uudelleen, hae lisätietoja ja raportoi vika osoitteessa: www.separett.fi.

hot2

Käymälän poistoilman lämpötila on ylittänyt oletetun arvon polttamisen aikana.

Kuittaa viesti ja anna käymälän jäähtyä ennen kuin teet tarkistuksia.

- Tarkista, että tuhka-astia on oikealla paikallaan ja sen kahva on käännetty oikealle. (jos tuhka-astia on sijoitettu väärin, lämpö saattaa päästä leviämään ja nostaa poistoilman lämpötilaa.)
- Tarkista, että asennus on tehty oikein ja että ilma pääsee virtaamaan putkien läpi esteettä.
- Tarkista, että polttotilan kansi avautuu ja sulkeutuu painaessasi huuhtelupainiketta. Ellei kansi sulkeudu kunnolla, kuuma ilma pääsee leviämään polttotilasta.

Tarkistuksen/säätöjen jälkeen voit käyttää käymälää tavalliseen tapaan. Jos vika toistuu, hae lisätietoja ja raportoi vika kotisivulla: www.separett.fi.

HEAt

Lämpö polttotilassa nousee liian hitaasti.

- Tarkista, ettei ylikuumenemissuoja ole lauennut.
- Tarkista, että tuhka-astia on paikallaan ja että sen kahva on käännetty oikealle. Jos astia on viallinen tai väärässä asennossa, lämpö saattaa levitä käymälään ja lämpiäminen hidastuu.

FAn1

Varmista, ettei mitään ole tarttunut tuulettimeen. Varmista käymälän takaa katsomalla, että tuuletin pyörii vapaasti.

FAn2

Varmista, ettei mitään ole tarttunut tuulettimeen. Varmista käymälän takaa katsomalla, että tuuletin pyörii vapaasti.

dur1

Koodi näkyy näytöllä, ellei polttotila ole edennyt polttovaiheeseen määräajassa.

- Tarkista, että tuhka-astia on varmasti paikallaan ja sen kahva on käännetty oikealle. Jos astia on viallinen tai väärässä asennossa, lämpö saattaa levitä käymälään ja lämpiäminen hidastuu.
- Tarkista, ettei ylikuumenemissuoja ole lauennut.

dur2

Turvallisuussyistä polttamiselle on enimmäisaikarajoitus viimeisimmästä painikkeen painamisesta.

Todennäköisesti usea peräkkäinen käynti on pidentänyt polttoaikaa.

- Anna käymälän jäähtyä ja tarkista sitten onko kaikki jätte tuhka-astiassa palanut. Käynnistä tarvittaessa ohjelma palamattoman jätteen polttamiseksi. Käytä sen jälkeen käymälää tavalliseen tapaan.

Lisätietoja

Lisätietoja vianetsinnästä ja ongelmien raportoinnista on osoitteessa: www.separett.fi.

Huolto ja takuu

Huolto

Käymäläsi tulee huollattaa säännöllisesti, jotta se toimisi moitteetta. Käymälä ilmoittaa huoltotarpeesta näytölle ilmestyvällä koodilla.

Huollon tullessa ajankohtaiseksi voit tehdä huoltopyynnön osoitteessa www.separett.fi sivuston huolto-osiossa.

Huoltodokumentaatio on hyvä säilyttää tulevia huoltotarpeita varten.

Takuu

Löydät täydelliset takuehdot verkkosivuiltamme.

Takuun määrittystä varten täytä vikailmoitus osoitteessa www.separett.fi sivuston huolto-osiossa.

CINDI® Basic käymälöiden takuuhuollot tehdään valtuutetuilla huoltopisteillä.

HUOM! Takuu ei kata virheellisestä asennuksesta tai virheellisestä käytöstä johtuvaa vikaa.

Dokumentit ja yhteystiedot

Dokumentaatio

Tämä käyttöopas, asennusopas ja ohjevideot ovat saatavilla vuorokauden ympäri verkkosivuillemme.

Ota yhteyttä

Mikäli tarvitset apua käymälän kanssa, löytyy verkkosivuiltamme tietoa vuorokauden ympäri. Siellä voit myös tehdä huolto- tai vikailmoituksen. Etkö löydä etsimääsi? Käy ”Kysymyksiä ja vastauksia”-osiossa sivuiltamme. Sieltä löydät vastaukset tavallisimpiin kysymyksiin.

Verkkosivu: www.separett.fi

Email: infofi@separett.com

Puhelin: 0192418230





Gratulerer med din nye CINDI® Basic!

I mer enn førti år har Separett drevet utvikling av høykvalitets toalett-systemer, alltid med vekt på funksjon og pålitelighet. Vårt fokus har alltid vært på toalettløsninger som ikke krever tilgang til vann-forsyning og avløp. I dag bringer våre toaletter frihet i dagliglivet til hundretusener av personer over hele verden.

Vi hos Separett har som vårt mål å gi deg en toalettløsning som leverer høy kvalitet og pålitelig funksjon, og som krever et minimum av vedlikehold. Alt dette skal gi deg et eierskap fritt for bekymringer, og et toalett du kan ha nytte og glede av i lang tid.

Med Cindi® Basic har du valgt en toalettløsning som både er enkel å bruke og lett å vedlikeholde. I denne brukerhåndboken finner du all den informasjonen du trenger for å bruke den korrekt!

Separett[®]
Waterless toilets

Separett Sweden
Bredastensvägen 8 | SE-331 44 Värnamo
Info@separett.com | www.separett.com



Viktige sikkerhetsanvisninger

Viktig sikkerhetsmerknad

LES ALLE INSTRUKSJONENE OMHYGGELIG FØR BRUK.

PRODUSENTEN ER IKKE ANSVARLIG FOR NOEN SKADER PÅ PERSON ELLER EIENDOM SOM SKYLDES FEILAKTIG BRUK ELLER INSTALLASJON AV TOALETET. TA VARE PÅ BRUKERHÅNDBOKEN FOR SENERE BEHOV!

Sikkerhet

Dette apparatet kan brukes av yngre barn og personer med reduserte fysiske, mentale eller sensoriske evner eller som mangler erfaring og kunnskap, bare i den grad de overvåkes under bruken eller har fått kyndig veiledning i bruken av apparatet på en trygg og riktig måte, og forstår farene som oppstår dersom instruksene ikke overholdes.

- Ingen av toalettets pakningsmaterialer er å anse som leketøy. Hold alt pakningsmaterieell utenfor barns rekkevidde, og sørg for kassering av materiellet på forsvarlig måte.

Advarsel! Bruk aldri toalettet hvis det er skadet, eller hvis det ikke virker som det skal. Pass på å kontrollere følgende med jevne mellomrom for å sikre god funksjon:

1. Askepanne: Før du starter et nytt program (kald start), forsikre deg om at askepannen er montert korrekt i toalettet, og at mengden med aske den inneholder ikke krever tømning.
2. Skål: Forsikre deg om at skålen åpnes opp korrekt når håndtaket trykkes ned.
3. Frontplate: Kontroller at frontplaten er riktig montert, og at hengslene er låst.
4. Strømledning: Pass på at ledningen og pluggen ikke har synlige skader.
5. Luftstrøm: Sjekk at det ikke har samlet seg noen større mengde med aske i røykrøret som kan hindre luftstrømmen.



Unngå forbrenningsskade/brannfare

Toalettet må brukes i overensstemmelse med brukerhåndboken. Bare slike materialer som naturlig forekommer ved den normale bruken av et toalett skal forbrennes i toalettet. Pass på at alle nye brukere av toalettet mottar all den informasjonen de trenger for å bruke toalettet på en trygg måte. La ikke barn leke med eller rundt toalettet. Toalettet er ikke designet eller beregnet for å bli klatret eller stått på. Små barn eller barn som ikke kan betjene nedtrekkshendelen når de står på gulvet, skal ikke bruke toalettet uten tilsyn av voksne. For små mengder med avfall i posen kan føre til problemer med å skylle posen ned til forbrenningskammeret. Pass på at vekten av posen blir tilstrekkelig, ved å tilføre vann i posen ved behov.

- Åpne aldri toalettet, og berør aldri de innvendige delene, mens et program kjører og/eller toalettet er varmt. For å sikre at toalettet er kaldt nok, bør det forbli ubenyttet i minst tre timer etter at et program er avsluttet.
- Når du skal tømme askepannen, må du passe på at den er kald nok til å håndteres. Forsikre deg også om at det ikke er glødende rester i askepannen før kassering.
- Brennbare gjenstander skal ikke plasseres i, ved eller på toppen av toalettet.
- Kast ikke sigaretter eller andre brennende gjenstander i toalettet.
- Vær forsiktig med å skylle ned mens et program er i gang. Lokket bør være nede hvis forbrenningskammeret er varmt under nedskylling. Dette er for å unngå kontakt med varm luft som kan slippe ut av kammeret.



Vedlikehold

Regelmessig vedlikehold er viktig for å sikre at toalettet virker som det skal. Manglende vedlikehold kan føre til redusert funksjon, som igjen kan føre til skade på toalettet. Kontroller følgende når du skal foreta vedlikehold:

- Sjekk røykrøret med tanke på oppsamlet aske, og rengjør ved behov for å sikre god luftgjennomstrømming.
- Forsikre deg om at platene i sjakten holdes rene, for å sikre at posen kan gli ned jevnt og mykt, og at posen ikke faller ned på feilaktig vis. Hvis posen ikke faller ordentlig ned, men blir sittende fast i sjakten, oppstår det fare for forbrenning utenfor forbrenningskammeret.
- Koble alltid strømmen bort fra produktet før du foretar noen form for vedlikeholdsarbeid.
- Vær forsiktig ved nedtrekking mens et program kjører. Varm luft kan stige opp fra forbrenningskammeret.

Unngå elektrisk støt

- De utvendige delene av toalettet (med unntak av frontdekelet og serviceluken) må under ingen omstendigheter fjernes av noen årsak, av andre enn Separett ABs autoriserte serviceteknikere. Unngå å føre noen gjenstander eller stikke noe inn i lufterventilene på forsiden eller baksiden, eller gjennom serviceluken eller andre åpninger i toalettet så lenge det er koblet til strømforsyningen.
- Hvis toalettet blir utsatt for store mengder fuktighet, eller det av andre årsaker oppstår fare for at det blir strømførende, skal strømforsyningen plugges ut av vegguttaket.
- Bruk aldri en skadet strømlledning eller kontakt, og ikke før ledningen over skarpe kanter eller varme overflater.
- Om strømlledningen er defekt/skadet må den byttes av produsenten, deres serviceagent, eller tilsvarende person for å unngå fare

Installasjon

Bruk av toalettet er ikke tillatt før det er installert og tilkoblet i overensstemmelse med monteringsanvisningen. Monteringsanvisningen må følges nøye for å sikre trygg transport av varm luft og røyk bort fra toalettet og toalettrommet. Installasjonen må føre røyken ut av bygningen der toalettet er plassert, og må ikke føre røyken inn til andre lukkede rom i den samme eller andre bygninger. En feilaktig installasjon kan føre til overoppheting av toalettet og dets interne systemer, slik at kontrollfunksjoner tar skade.

- Dette produktet er bare beregnet for bruk i husstander med et begrenset antall personer, der alle har god kjennskap til korrekt bruk av toalettet. Vi anbefaler ikke å plassere Cindi Basic på offentlig tilgjengelige steder.
- Gjør aldri noen endringer på produktet som ville føre til en endring i produktspesifikasjonene.
- Forsikre deg om at ventilasjonsåpningene på toalettets frontpanel og på baksiden av toalettet aldri blir blokkert.

Merk



Installasjon og bruk av CINDI® Basic må utføres i henhold til instruksjonene for å sikre ønsket forbrenning og funksjon, og for at garantien skal være gyldig.

Installasjon

Spesielle regler og kriterier gjelder for henholdsvis innendørs og utendørs installasjon.

Toalettet må være tilkoblet et jordet 230 volts uttak. Hvis toalettet ikke er jordet, er det ikke tillatt å bruke det.

Toalettet må være installert i samsvar med lokale lover for elektrisk installasjon, og installeringen må utføres av en person som er fagutdannet på området.

Følg installasjonsanvisningen for CINDI® Basic nøye.

Bruk

CINDI Basic må brukes riktig for å fungere problemfritt.

- Bruk alltid Separett's engangspose for forbrenningstolett ved hvert besøk.
- Kun urin, ekskrementer og toalett papir skal brennes.
- Start et forbrenningsprogram umiddelbart etter hvert besøk.
- Slå av strømmen og dra ut kontakten under tordenvær.

Følg instruksjonene for toalettbesøk nøye.

Meldingskoder

Hvis LED-lyset rundt forbrenningsknappen ikke lyser, vises en meldingskode på toalettskjermen. Les mer i delen «Meldingskoder».

Service

Husk å ta ut kontakten før du utfører vedlikehold på toalettet. For at CINDI® Basic skal fungere godt over tid, må det rengjøres og vedlikeholdes i henhold til anvisningene på skjermen på toalettet. Les mer i delen «Rengjøring og vedlikehold».

Toalettet trenger profesjonell service hos en autorisert servicepartner. Les mer i delen «Service og garanti».

Mer informasjon finner du også på: www.separett.com

Ta vare på kvitteringen

Plass for kvittering
Lim inn kvitteringen din her

3 ÅRS GARANTI

Den tre års garantien omfatter ikke slitasjedeler. Disse kan ha individuelle garantiperioder. Element 1 år, askepanne 2 år, termokobling 2 år.

Du finner de gjeldende garantibetingelsene på www.separett.com

Innhold

Viktige sikkerhetsanvisninger

| | |
|---|---|
| Sikkerhet | 4 |
| Unngå forbrenningsskade/brannfare | 5 |
| Vedlikehold | 6 |
| Unngå elektrisk støt | 6 |
| Installasjon | 6 |

Hvordan virker toalettet?

| | |
|-----------------------|----|
| Viften | 10 |
| Startknappen | 11 |
| Kontrollenheten | 11 |

Teknisk informasjon

| | |
|------------------------|----|
| Toalettets deler | 12 |
| Elektrisitet | 13 |
| Annet | 13 |

Sikkerhet

| | |
|--|----|
| Sikringer | 14 |
| Bytte/kontrollere sikringer | 14 |
| Temperaturkontroll | 15 |
| Tilbakestille overopphetingsbeskyttelsen | 15 |
| Lokk til forbrenningskammer | 15 |

Før første gangs bruk

| | |
|-------------------------------|----|
| Installasjon | 16 |
| Plassering av toalettet | 16 |
| Starte toalettet | 17 |
| Koble til ventilasjon | 17 |

Bruksanvisning

| | |
|-----------------------------|----|
| Før bruk av toalettet | 18 |
| Bruke toalettet | 18 |
| Tømme askepannen | 19 |
| Langtidsoppbevaring | 19 |

Rengjøring og vedlikehold

| | |
|-----------------------------------|----|
| Rengjøre toalettskålen | 20 |
| Rengjøre askepannen (ASH2) | 20 |
| Rengjøre ventilasjonsrørene | 20 |
| Rengjøre røykrørene | 20 |

Meldingskoder

| | |
|---------------------------|-------|
| Feilsøking | 22-23 |
| Nærmere informasjon | 23 |

Service og garanti

| | |
|----------------------|----|
| Serviceokument | 24 |
| Garanti | 24 |
| Installasjon | 24 |
| Garantiservice | 24 |

Dokumentasjon og kontakt

| | |
|---|----|
| Tillgjengelig på www.separett.com | 25 |
|---|----|

Hvordan virker toalettet?

Cindi® Basic er et forbrenningstoalett som brenner avføring til aske ved en temperatur på rundt 550 °C (1200 °F). I likhet med en komfyr, bruker det et varmeelement til å varme opp forbrenningskammeret. All fuktighet og væsker fordampes, og all fast avføring blir sammen med papirposen forbrent til aske. Tiden som trengs for å nå 550 grader avhenger av mengden avføring og væske som finnes i kammeret under prosessen. Bare urin, fast avføring og toalettpapir skal forbrennes.

For å bruke CINDI® Basic, setter du bare inn en papirpose i sjakten som du finner under toalettlokket. Etter å ha plassert posen, setter du deg ned på toalettsetet og bruker toalettet som vanlig, idet all din avføring går ned i posen. Når du er ferdig og har brettet posen, trykker du bare håndtaket ned for å åpne sjakten og slippe posen ned i forbrenningskammeret. Når du er sikker på at posen har falt korrekt ned i kammeret, lukker du lokket og trykker en gang på startknappen for å fortelle toalett-kontrollen at en ny pose er tilføyd i kammeret. Dette ene trykket på startknappen er viktig å huske ved hvert toalettbesøk, uansett om det allerede kjører et forbrenningsprogram eller ikke.

Programmet består av følgende tre faser.

Oppvarming

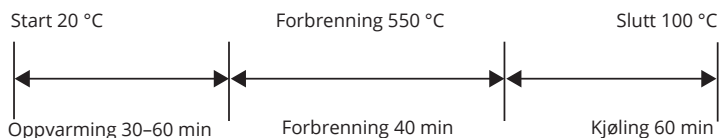
Under fasen «OPPVARMING» vil elementet bringe temperaturen i forbrenningskammeret fra starttemperaturen til en arbeidstemperatur på 550 grader. De aller fleste væsker vil bli fordampet under denne fasen. Tiden som trengs for oppvarmingsfasen er som regel mellom 30 og 60 minutter. Tiden avhenger både av temperaturen i rommet og kammeret, og av mengden med væske i kammeret.

Forbrenning

Når temperaturen i kammeret har nådd 550 grader, går toalettet over i forbrenningsfasen. Toalettet holder så temperaturen ved om lag 550 grader i ca 40 minutter. For hvert nytt toalettbesøk under et aktivt program, vil nye 40 minutters forbrenningstid legges til forbrenningsfasen.

Nedkjøling

Når for brenningen er fullført, går toalettet over i nedkjølingsfasen. Varmeelementet slås av, mens viften fortsetter å snurre. Viften kjøler toalettet ned inntil temperaturen i kammeret kommer ned i 100 grader.



Viften

Toalettet er utstyrt med en vifte som fyller flere ulike funksjoner ved toalettet.

- Når det ikke er noe program som kjører og toalettet er i ventemodus, kjører viften konstant med lav hastighet. Formålet med denne funksjonen er å la fuktighet ventileres bort fra toalettet, og hindre kald luft fra å trenge inn i toalettet gjennom avtrekksrørene.
- Når et forbrenningsprogram pågår, trekker viften luft gjennom forbrenningskammeret, og tilfører dermed en konstant strøm av oksygen til forbrenningsprosessen. Dette lar også varm luft og røyk strømme ut av forbrenningskammeret gjennom røykrøret.
- **VIKTIG!** Så lenge toalettet er koblet til ventilasjonsrøret, bør strømmen være slått på. Så lenge viften går, hindrer dette fuktig luft fra å trenge inn i toalettet. Hvis strømmen slås av eller kobles fra, skal toalettet trekkes ut av røret, og røret plugges for å hindre at fuktig luft trenger inn i rommet.

Startknappen

På oversiden av toalettet finner du startknappen. Startknappen har tre funksjoner.

1. Startknappen brukes til å starte et nytt program, eller til å tilføye tid til forbrenningsfasen dersom toalettet brukes under et program.
2. Den integrerte LED-lampen brukes til å informere om toalettets gjeldende status, for eksempel program kjører, ventemodus, eller at en melding vises på displayet.
3. Hvis en melding vises på displayet på baksiden av toalettet, må brukeren kvittere for at meldingen er lest før toalettet kan brukes igjen. Dette gjøres ved å holde startknappen trykket ned i ti sekunder. **MERK!** Det er noen meldinger som ikke kan bekreftes lest på denne måten.

LED-lampen viser gjeldende status på følgende måte:

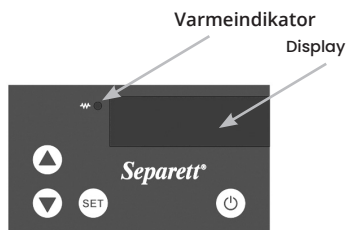
- **Lyser ikke** = Melding vises på displayet (eller strømmen er av) (sjekk displayet før bruk)
- **Raske blink i noen få sekunder** = Program startet eller tid tilføyd. (med knappetrykk)
- **Lyser fast** = Ventemodus (toalettet klart for bruk)
- **Sakte skifte mellom fullt og halvt lys** = Program kjører (toalettet kan brukes)

Kontrollenheten

De elektroniske funksjonene til toalettet styres av kontrollenheten som sitter på siden av toalettet. Brukeren har tilgang til kontrollenhetens kontrollpanel. For brukeren er kontrollenhetens display det viktigste. Der vil du se ulike meldinger som minner om tømming av askeskålen, rengjøring av toalettet eller en servicepåminnelse.

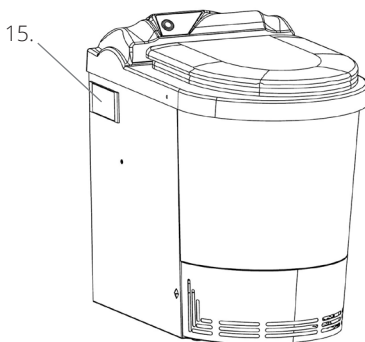
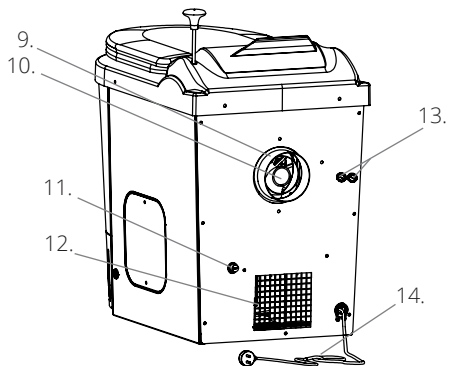
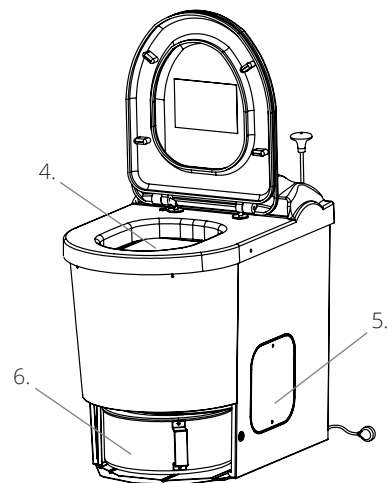
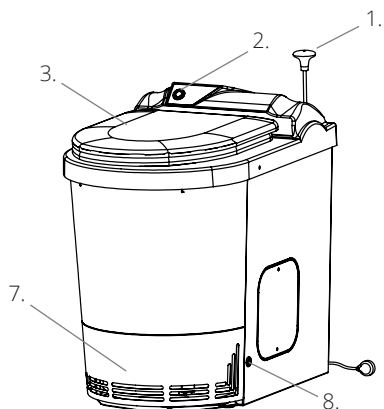
Skulle det oppstå noe galt med toalettet, vil displayet vise en feilmelding. Brukeren varsles om at det er en melding på displayet ved at lyset i startknappen er slukket. For å bekrefte at feilmeldingen er lest kan brukeren holde startknappen inne i ti sekunder, eller trykke på pil nedover-knappen.

Mens forbrenningsprogrammet kjører, vises gjeldende temperatur i forbrenningskammeret på displayet. Når varmeindikatorlampen lyser, er varmeelementet slått på.



Teknisk informasjon

Toalettets deler



1. Nedtrekkshendel
2. Startknapp
3. Sete
4. Toalettskål
5. Serviceluke
6. Askeskål
7. Frontplate
8. Lås for frontplate
9. Ventilasjonsstuss
10. Røykrør
11. Tilbakestilling av overopphetingsbeskyttelsen
12. Luftinntak
13. Sikringsholder
14. Strømledning
15. Kontrollenheten (display)

Elektrisitet

- Spenning: 230 V (50Hz)
- Effekt: 1750-1850 W (ved 230 V)
- IP24
- Sikringer: 10 A T
- Elektrisk tilkobling: 2 meters ledning, jordet plugg.
- Energiforbruk: 0,6 – 2,4 kWh per besøk

Annet

- Øvre del: ABS antibakt
- Metallskaal: Belagt galvanisert stål
- Askeskål: Rustfritt stål (syrefast)
- Sete: Duroplast/termoplast
- Vekt: 39 kg

— Alle materialer kan resirkuleres

Sikkerhet

CINDI® Basic er et sikkert toalett med flere uavhengige sikkerhetssystemer som forebygger overoppheting. Hvis toalettet blir for varmt, blir strømmen automatisk slått av. Det er to ulike temperaturfølere som overvåker temperaturen, to sikringer som beskytter mot overbelastning i den elektriske kretsen, og en overopphetingsbeskyttelse som reagerer på unormal temperatur innvendig i toalettet.

Sikringer

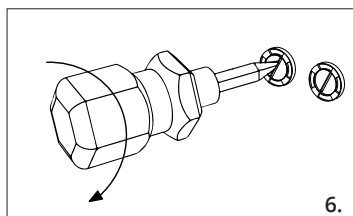
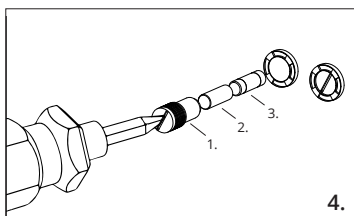
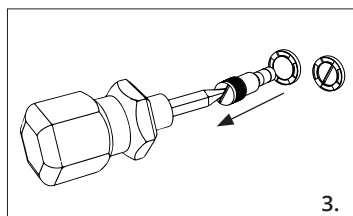
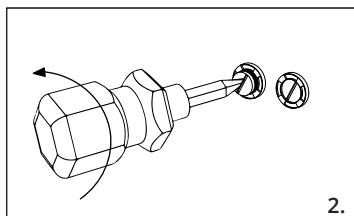
I toalettets ledningskontakt finnes to sikringer for innkommende spenning. Ved behov kan disse kontrolleres/skiftes ved å trekke ut sikringsholderen.

Leveransen omfatter to sikringer for strømintaket: Strøm inn: 2 x 10 A

Utskifting/kontroll av sikringer

Hvis det ikke er spenning i toalettet, bør sikringene kontrolleres. Før dette gjøres, må toalettet kobles fra vegguttaket. På baksiden av toalettet sitter to sikringsholdere som hver inneholder en sikring på 10A. Følg trinnene nedenfor.

1. Trekk ledningen ut av vegguttaket.
2. Skru løs lokket på den sikringsholderen du vil åpne med en skrutrekker.
3. Trekk ut lokket hvor sikringen sitter montert.
4. Når lokket er tatt ut, kan sikringen løsnes. På bildet nedenfor ser du de tre delene som følger med når lokket tas ut:
 1. Løkk: Skrues i sikringsholderen for å holde sikringen på plass
 2. Sikringsadapter: For at sikringsholderen skal fungere, må sikringen sitte i adapteren.
 3. Sikring: Kontroller sikringen ved å studere tråden som synes inne i sikringen. Hvis tråden er skadet, krøllet eller synlig brutt må sikringen trolig byttes.
5. Sett den hele sikringen tilbake eller erstatt den med en ny i sikring i adapteren og sett denne inn i lokket.
6. Skru lokket fast i sikringsholderen.



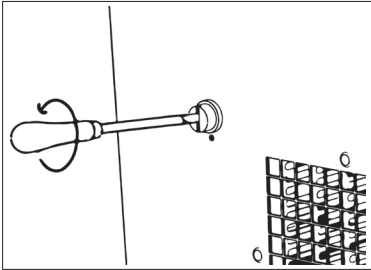
Temperaturkontroll

For maksimal sikkerhet og funksjon er det tre forskjellige målere som overvåker temperaturen.

- Ventilasjonstemperaturen måles med en sensor som finnes i luftstrømmen som skapes av viften.
- En termokobling på innsiden av forbrenningskammeret overvåker varmen, og styrer temperaturen mot en fastsatt verdi.
- Temperaturen innvendig i toalettet kontrolleres av en mekanisk overopphetingsbeskyttelse som slår av forbrenningselementet hvis temperaturen blir for høy. Overopphetingsbeskyttelsen kan tilbakestilles fra baksiden av toalettet.

Tilbakestill overopphetingsbeskyttelsen

1. Skru ut det svarte plastdekslet på baksiden av toalettet.
2. Trykk på den hvite knappen.
3. Start toalettet som vanlig.



Lokk til forbrenningskammer

Når du trykker nedtrekkshendelen ned, åpnes lokket til forbrenningskammeret slik at posen kan falle ned i askeskålen. Når nedtrekkshendelen føres opp igjen, lukkes lokket igjen, slik at varmen holdes inne i forbrenningskammeret.

Før første gangs bruk

Les brukerhåndboken grundig!

For å kunne bruke og vedlikeholde toalettet skikkelig, er det viktig at alle som bruker toalettet har lest og forstått innholdet i brukerhåndboken.

Før toalettet tas i bruk, er det viktig at trinnene nedenfor blir utført for å sikre at toalettet fungerer skikkelig.

Plassering av toalettet

Toalettet må plasseres i rom der minst en av veggene er yttervegg, som kan sikre trygg tilførsel av innkommende luft. Ingen annen type ventilasjon eller avtrekksvifte kan installeres i det samme rommet som toalettet.

Toalettet skal plasseres i en kurs (min. 10 A) som ikke er koblet til sikringer til andre produkter som krever mye strøm, som oppvaskmaskiner, varmtvannsberedere, komfyrer osv.

Toalettet skal være koblet til en jordet stikkontakt (230 V), og vi anbefaler å bruke en jordfeilbryter på toalettets strømforsyning.

Toalettet må ikke plasseres slik at toalettets luftinntak blir blokkert. Eksempler på hindringer eller blokkeringer kan være hindringer eller skamler foran toalettet.

Installasjon

Toalettet leveres med en installasjonsmanual. Påse at installasjonen er korrekt utført før bruk.

For at toalettet skal fungere på riktig måte, er det viktig at varme og røyk drives ut gjennom utluftingsrørene, og at frisk luft er tilgjengelig gjennom en innluftsentil montert på ytterveggen av huset.

Enhver installasjon som ikke følger instruksjonene i installasjonsmanualen, kan resultere i følgende:

- at toalettet overopphetes
- at røyk siver ut i rommet
- uferdig forbrenning
- skade på toalettets elektroniske systemer
- økt slitasje på toalettets komponenter
- oppheving av garantien

Starte toalettet

Pass på at toalettet fungerer som det skal og at det ikke er noen synlig skade på kontrollpanelet (skjermen) eller støpselet. For å lette oppstarten av toalettet er det best å ikke koble det til utluftingsrøret med en gang. Plasser det i stedet slik at støpselet er lett tilgjengelig og skjermen synlig.

For at toalettet skal kunne brukes, må strømledningen være koblet til stikkkontakten. Men først må du kontrollere at det ikke er noen skade på ledningen. Deretter setter du støpselet inn i kontakten.

Når du har slått på strømmen, viser skjermen 0.0.0.0. Etter noen få sekunder vises teksten rdY.

Koble til ventilasjon

Når toalettet er startet og «rdY» vises på displayet, er toalettet klart til å kobles til ventilasjonsrøret. Når toalettet er koblet til ventilasjonsrøret, er det klart til bruk.

Bruksanvisning

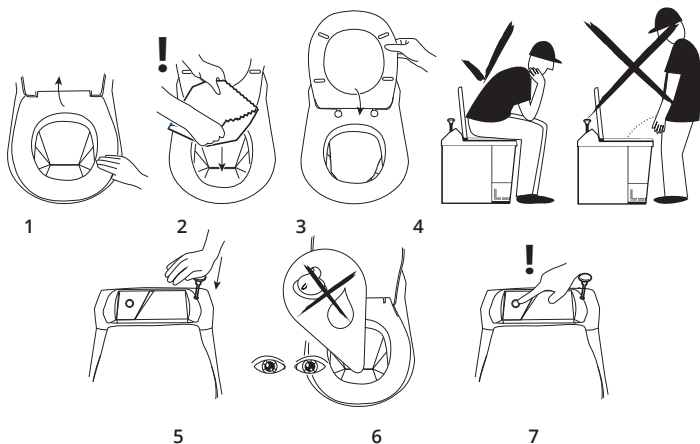
Før bruk av toalettet

1. Pass på at toalettet er koblet til strømforsyningen.
2. Pass på at start-knappen ikke indikerer at det er en melding på displayet.
3. Displayet skal vise: «rDY»

Bruke toalettet

Bruken av et forbrenningstoalett avviker en del fra bruken av et spyletoalett, og det er derfor viktig at alle som bruker toalettet har fått instruksjoner om hvordan det brukes. På undersiden av lokket er det en kort forklaring om bruken av toalettet. Nedenfor er en beskrivelse av alle trinnene. Det er viktig at denne kunnskapen blir formidlet til alle som bruker produktet for første gang.

1. Løft lokket og setet.
2. Plasser posen i toalettskålen. **VIKTIG!** Aldri bruk toalettet uten en pose!
Du kan stabilisere posen ved å brette den over plastkanten som går langs kanten av skålen.
3. Legg ned setet.
4. Bruk alltid toalettet i sittende stilling.
For at posen skal falle helt ned i kammeret, må den ha tilstrekkelig med tyngde. Hvis det bare er litt avfall, anbefaler vi å helle litt vann i posen før den skylles ned.
5. Skyv ned skyllehåndtaket i én bevegelse. Hvis det ikke brukes nok kraft, er det fare for at luken ikke åpnes helt, slik at posen ikke faller ned i forbrenningskammeret. Når skyllehåndtaket er i laveste stilling, holder du luken åpen i 1–2 sekunder for å la posen falle helt ned. Deretter slipper du håndtaket. Hvis forbrenningskammeret er varmt under skylling, må lokket legges ned før skylling, slik at du unngår kontakt med varmen.
6. Etter skylling løfter du lokket for å sjekke at posen er skylt helt ned. Hvis du er usikker, trykker du håndtaket ned og sjekker at posen har falt ned der den skal.
VIKTIG! Å skyve ned skyllehåndtaket har ingen innvirkning på forbrenningstiden.
7. Etter at posen er skylt ned, må du **ALLTID** trykke på startknappen for å legge til riktig programtid i forbrenningen. Dette må gjøres umiddelbart etter bruk, enten toalettet er midt i et program eller ikke.



Tømme askepannen

Etter hver 50. gangs bruk vil toalettet vise meldingen ASH1 for å minne brukeren på å tømme askeskuffen. Bekreft meldingen ved å holde startknappen inne til den lyser opp eller å trykke på «pil ned»-knappen.

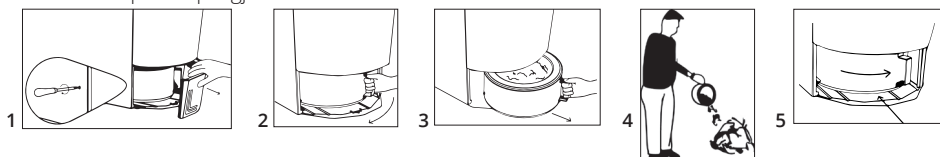
VIKTIG! Hvis asken ikke tømmes i tide, vil toalettet kunne tape virkningsgrad, og flere av toalettets deler vil kunne gå i stykker.

Tøm asken som anvist nedenfor.

VIKTIG! Pass alltid på at toalettet er blitt kaldt før det åpnes!

1. Åpne og ta av frontplaten ved hjelp av skrutrekkeren som fulgte med toalettet ved levering.
2. Drei håndtaket til midtstilling.
3. Trekk askeskålen ut.
4. Tøm den i restavfallet eller i et blomsterbed. Asken er fullstendig fri for bakterier.
5. Skyv askeskålen inn igjen, og drei håndtaket mot høyre til det stopper.

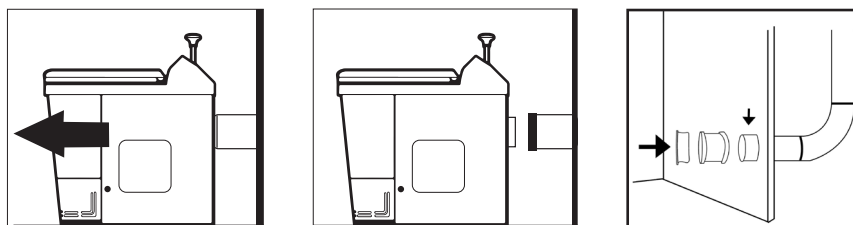
Sett frontplaten på igjen.



Langtidsoppbevaring

Hvis du reiser bort for lengre tid, eller skal stenge ferieboligen for sesongen, kan du vurdere å gjøre følgende:

1. Plugg strømledningen ut av strømuttaket.
2. Fjern toalettet fra avtrekksrøret.
3. Tett igjen avtrekksrøret i veggen. På denne måten beskyttes toalettet mot fuktighet, og kald luft holdes ute. Vi anbefaler å bruke Separett Cover Plug (art. nr. 1268-01)



*Separett Cover Plug
(art. nr. 1268-01)*

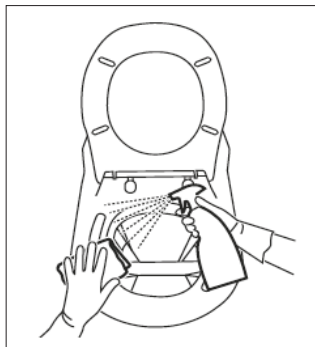
Rengjøring og vedlikehold



Unngå å sprøyte toalettet med vann, verken utvendig eller innvendig, da vann kan skade de elektriske komponentene så vel som isolasjonsmaterialene. Hvis toalettet blir overøst med vann eller andre væsker, står hele eller deler av toalettet i fare for å bli strømførende!

Rengjøre toalettskålen

Rengjør toalettskålen ved behov. Bruk en lett fuktet klut, og stryk gjerne over toalettskålen etterpå med et rengjøringsmiddel for rustfritt stål. Dette skaper en glatt og smussavvisende overflate.

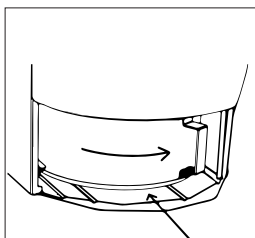


Rengjøre askepannen (ASH2)

Etter 100 gangers bruk vil meldingen (ASH1) og (ASH2) vises på displayet. Bekreft meldingen ved å holde startknappen nede i 10 sekunder, eller ved å trykke på pil ned-knappen. Formålet med denne rengjøringen er å fjerne krystallene som dannes når urinen fordampes under forbrenningen. Det gjøres også fordi vandampnen gir toalettet en innvendig rengjøring.

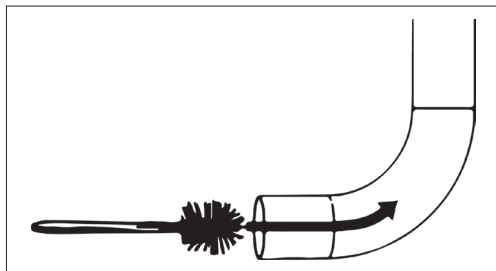
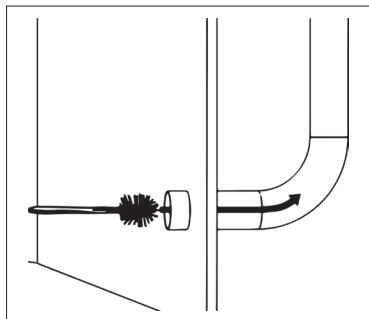
Følg disse trinnene for å foreta rengjøringen:

1. Fjern frontlokket.
2. (ASH1) Ta ut askeskuffen og tøm den.
3. (ASH2) Hell 1 liter vann i askeskuffen.
4. Sett askeskuffen inn igjen.
5. Sett frontlokket på igjen.
6. Kjør et program som vanlig. (Ikke bruk toalettet under rengjøring.)



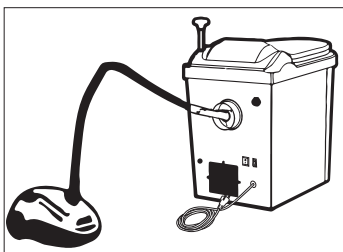
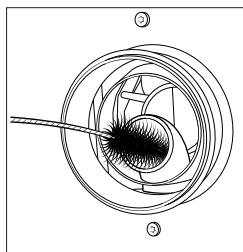
Rengjøre ventilasjonsrørene

Rengjøring av ventilasjonsrørene foretas enkelt med en vanlig toalettborste, og bør gjøres en gang i året. Bruk børsten så langt inn som den rekker.



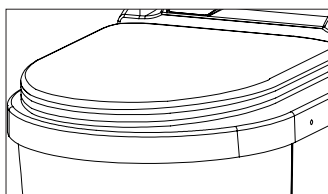
Rengjøre røykrørene (ASH3)

Røykrøret bør rengjøres etter hver 200 toalettbesøk. Meldingen (ASH1), (ASH2) og (ASH3) vil vises på skjermen når det er på tide for å indikere at asken skal tømmes, askeskålen rengjøres og røykrøret børstes ut. Bekreft meldingen ved å holde startknappen nede i 10 sekunder, eller ved å trykke på pil ned-knappen. Røykrøret rengjør du enkelt med stålbørsten som du fikk levert sammen med toalettet. Pass på at du børster langt nok inn i røret. Håndtaket på børsten skal gå nesten helt inn til åpningen på røykrøret. Bruk en støvsuger til å fjerne sotrestene etter rengjøringen av røykrøret.



Rengjøring av toalettsetet

Ikke bruk rengjøringsmidler som inneholder klor, syrer eller skuremidler, ettersom disse kan løse opp lakken eller forårsake en gulaktig misfarging. Best egnet for en enkel og grundig rengjøring er en nøytral såpe eller et vanlig, mildt og naturlig oppvaskmiddel. Vi anbefaler å bruke Separett Cleaning Kit (Art. nr. 1199-01)



Meldingskoder

Det er et antall ulike meldingskoder som kan vises på displayet. Meldingene er ment å varsle om feil eller tilstander som gjør at vedlikeholdshandlinger må utføres.

Listen under viser alle kodene som kan vises på displayet på toalettet, og hva de betyr.

| Kode | Betydning |
|-------------|---|
| rdY | Toalettet er i ventemodus og klar til bruk |
| F1 | Awikende temperaturmåling i forbrenningskammeret |
| F2 | Awikende temperaturmåling i ventilasjonsluften ut av toalettet |
| hot1 | For høy temperatur målt i forbrenningskammeret under forbrenning |
| hot2 | For høy utgående lufttemperatur målt under forbrenning |
| HEAt | Oppvarmingen av forbrenningskammeret går for sakte |
| FAn1 | Den målte viftehastigheten avviker fra den forventede verdien |
| FAn2 | Viften går ikke rundt |
| dur1 | Temperaturen i forbrenningskammeret øker for sakte |
| dur2 | Forbrenningen har nådd maksimaltiden siden siste trykk på startknappen |
| ASH1 | Askeskålen trenger å tømmes |
| ASH2 | Askeskålen trenger å tømmes og rengjøres |
| ASH3 | Askeskålen trenger å tømmes og rengjøres, samtidig som røykrøret skal børstes |
| SEr1 | Servicepåminnelse |

Viste meldinger fjernes ved å bekrefte at de er lest. Meldinger bekreftes ved å trykke på «pil ned»-knappen på kontrollpanelet eller ved å trykke og holde på startknappen i ca. 15 sekunder (bare for enkelte meldinger). Når en melding er bekreftet, kan toalettet brukes igjen.

Dersom toalettet ikke skulle fungere som normalt etter at en melding er bekreftet, forsøker du å koble strømforsyningen fra toalettet i 10 sekunder og deretter koble det til igjen. Bruk deretter toalettet som før.

Feilsøking

Det er noen feiltilstander du kan avhjelpe selv. På neste side finner du noen feilkoder med forslag til løsning.

Hvis displayet skulle vise noen feilkoder som ikke er beskrevet på den neste siden, anbefaler vi at du søker frem feilkoden på Separett-hjemmesiden for informasjon. Hvis du ikke kan avhjelpe feilen selv, bør du melde fra om funksjonsfeilen ved toalettet på www.separett.com, eller ta kontakt med en servicetekniker.

hot1

Temperaturen i forbrenningskammeret har passert den forventede maksimumsverdien under et kjørende program. Kvitter for meldingen, la toalettet kjøle seg ned, og bruk det deretter som vanlig. Skulle feilen opptre på nytt, kan du finne nærmere informasjon og rapportere om en feil på www.separett.com.

hot2

Meldingen vises når temperaturen i toalettets utblåsningsluft er over den forventede verdien under forbrenning.

Kvitter for meldingen, og la toalettet kjøle seg ned før du foretar noen form for kontroller.

- Kontroller at askeskålen står i riktig posisjon, og at håndtaket er dreiet helt til høyre. (Hvis askeskålen skulle være feil plassert, kan dette føre til at varme spres, og resulterer i høyere temperatur i utblåsningsluften.)
- Kontroller at installasjonen er ordentlig utført, og at luft kan strøkke uhindret gjennom rørene.
- Kontroller at lokket til forbrenningskammeret åpner og lukker som det skal når du trykker nedtrekks-hendelen ned. Hvis lokket ikke slutter ordentlig til, kan varm luft spre seg fra forbrenningskammeret.

Etter disse kontrollene/justeringene kan du bruke toalettet som normalt. Skulle feilen opptre på nytt, kan du finne nærmere informasjon og rapportere om en feil på www.separett.com.

HEAt

Temperaturøkningen i forbrenningskammeret går for sakte.

- Kontroller om overopphetingsbeskyttelsen er utløst.
- Kontroller at askeskålen står i riktig posisjon, og at håndtaket er dreiet helt til høyre. Hvis askeskålen er defekt eller ikke står i riktig posisjon, kan varme spres rundt i toalettet og sinke oppvarmingen.

FAn1

Pass på at det ikke sitter noe fast i viften som hindrer den fra å rotere fritt. Du kan se viften ved å trekke toalettet ut og titte inn gjennom ventilasjonsstussen på baksiden av toalettet.

FAn2

Pass på at det ikke sitter noe fast i viften som hindrer den fra å rotere fritt. Du kan se viften ved å trekke toalettet ut og titte inn gjennom ventilasjonsstussen på baksiden av toalettet.

dur1

Denne meldingen vises hvis forbrenningskammeret ikke har nådd forbrenningsfasen innen et bestemt tidsintervall.

- Kontroller at askeskålen står i riktig posisjon, og at håndtaket er dreiet helt til høyre. Hvis askeskålen er defekt eller ikke står i riktig posisjon, kan varme spres rundt i toalettet og sinke oppvarmingen.
- Kontroller om overopphetingsbeskyttelsen er utløst.

dur2

Av sikkerhetsmessige årsaker er det en maksimaltid for hvor lenge en forbrenning kan pågå etter siste knappetrykk. Antagelig har flere påfølgende toalettbesøk ført til en svært langvarig forbrenning.

- La toalettet kjøle seg ned, og kontroller at alt i askeskålen er fullstendig forbrant. Om nødvendig starter du et program for å brenne opp alt uforbrant materiale. Bruk deretter toalettet som før.

Nærmere informasjon

For nærmere informasjon om feilsøking, eller for å rapportere om et problem, besøk www.separett.com.

Service og garanti

Service

Forbrenningstoiletet trenger jevnlig service for å fungere som det skal. Toalettet viser en påminnelse når det er på tide med service via en meldingskode på displayet.

Når det er på tide med service, kontakter du nærmeste autoriserte serviceverksted. Mer informasjon finner du på: www.separett.com

Når du henter toalettet etter service, bør du be om et servicedokument. Oppbevar det for fremtidig referanse.

Garanti

En fullstendig versjon av de generelle garantivilkårene er tilgjengelig på nettstedet vårt.

Kontakt Separett ved feil som dekkes av garantien. Du finner mer informasjon under «Service og vedlikehold» på nettstedet vårt.

CINDI® Basic selges med en innsendingsgaranti. Det betyr at du enten tar toalettet med til et serviceverksted eller sender det til oss for service.

MERK! Vær oppmerksom på at garantien ikke dekker feilaktig installasjon eller misbruk.

Dokumentasjon og Kontakt

Dokumentasjon

Denne brukerhåndboken, installasjonsmanualen og instruksjonsvideoene er tilgjengelige til enhver tid på nettstedet vårt, sammen med alle avsnittene nevnt i denne brukerhåndboken.

Kontakt oss

Hvis du trenger hjelp med toalettet, finner du informasjon til enhver tid på nettstedet vårt. Der kan du også enkelt rapportere feil.

Finner du ikke det du ser etter? Gå til «Vanlige spørsmål» på nettstedet vårt, der du finner svar på de vanligste spørsmålene.

Nettsted: www.separett.com
E-post: info@separett.com
Telefonnummer (Sverige): 0370 - 30 72 00





Congratulations on your new CINDI® Basic!

For over forty years, Separett has been developing high-quality toilet solutions, always with great functionality and reliability in mind. Our core business has always been toilet solutions that do not depend on access to water and sewage. Our toilets have brought freedom to the day-to-day life of hundreds of thousands of people worldwide.

For us at Separett, our goal is to provide you with a toilet solution that delivers high quality, reliability, functionality and minimum amount of maintenance. All in order to let you enjoy an ownership free from worry and a toilet that you can enjoy for a long time.

With Cindi® Basic, you have chosen a toilet solution that is easy to use as well as maintain. In this user manual, you will find all the information you need to ensure its correct use!

Separett[®]
Waterless toilets

Separett Sweden
Bredastensvägen 8 | SE-331 44 Värnamo
Info@separett.com | www.separett.com



Important safety instructions

IMPORTANT SAFETY NOTICE

READ THE INSTRUCTIONS CAREFULLY BEFORE USE.

THE MANUFACTURER IS NOT LIABLE FOR ANY DAMAGE TO PERSON OR PROPERTY CAUSED BY IMPROPER USE OR INSTALLATION OF THE TOILET.

SAVE THE USER MANUAL FOR FUTURE REFERENCE!

Safety

This appliance can be used by young children and disabled people, as well as people with lack of experience and knowledge, as long as they are supervised or have been given proper instructions concerning the use of the appliance in a safe and correct manner and they understand the risk involved if the instructions are not followed.

- None of the toilets packaging materials are toys. Keep all packaging material out of reach of children and dispose of the material properly.

Warning! Never use the toilet if it is damaged or if it is not working properly. Make sure to check the following on a regular basis to ensure good functionality:

1. Ash pan: Before starting a new programme (cold start), make sure that the ash pan is mounted correctly in the toilet and that it does not need emptying.
2. Bowl: Make sure that the bowl opens correctly when the handle is pushed down.
3. Front plate: Check that the front plate is correctly mounted and that the hinges are locked.
4. Power cable: ensure that the cable and plug are not damaged in any way.
5. Air flow: Check that there is no ash build-up in the smoke pipe that obstructs the airflow.



Avoid burning hazard/fire damage

The toilet is to be used in accordance with the instructions in the user manual. No material that is not associated with the normal use of a toilet should be incinerated in the toilet. Make sure that all new users of the toilet get all the information they need to use the toilet safely. Do not let children play with the toilet. The toilet is not designed for climbing or standing on. Small children or children who cannot handle the flushing handle when standing on the floor should not use the toilet without adult supervision. Small amounts of waste in the bag can lead to difficulty flushing the bag into the incineration chamber. Make sure that the weight of the bag is sufficient by adding water to the bag when needed.

- Never open the toilet and access its interior when a programme is running, and/or the toilet is hot. To ensure that the toilet is cold enough, it should be left unattended for at least three hours after a programme has ended.
- When emptying the ash pan, make sure that it is cool enough to handle. Also ensure that there are no glowing embers left in the ash before disposal.
- Place no flammable objects inside, close to, or on top of the toilet.
- Throw no cigarettes or other burning material into the toilet.
- Be careful when flushing while a programme is running. The lid should be put down if the incineration chamber is hot during flushing, this to avoid contact with hot air that can escape from the incineration chamber.



Maintenance

Regular maintenance is important to ensure the toilet's functionality. Lack of maintenance can lead to impaired functionality, which may lead to a damaged toilet. When performing maintenance, check the following:

- Check the smoke pipe for ash and clean when needed to guarantee a good airflow.
- Ensure that the plates in the hatch are kept clean to ensure that the bag can slide smoothly, thus preventing the bag from falling incorrectly. If the bag does not fall correctly and gets stuck in the hatch, there is a risk of ignition outside the incineration chamber.
- Always disconnect the product from the electrical outlet before performing any maintenance.
- Be careful when flushing while a programme is running. Hot air can escape from the incineration chamber.

Avoiding electric shock

- The exterior of the toilet (with the exception of the front cover and the service hatch) must under no circumstances be removed by anyone, except technicians authorized by Separett AB. Avoid putting any objects in or poke through the air vents on the front or back, the service door or any other openings on the toilet when it is connected to the mains.
- If the toilet is exposed to excessive amounts of moisture or in any other way risk becoming live, unplug the toilet.
- Never use a damaged cable or plug and never let the cable run over hot or sharp surfaces.
- If the supply cord is damaged, it must be replaced by the manufacturer, its service agent or similarly qualified person in order to avoid hazard.

Installation

The toilet shall not be used without being installed in accordance with the instruction manual. The installation manual must be followed to safely transport hot air and smoke from the toilet and the bathroom. The installation must ensure that smoke is transported out of the building in which the toilet is located. The smoke must not be transported to other spaces in the same or other buildings. An incorrect installation can cause the toilet to overheat and its internal system and control functions to take damage.

- This product is intended for use only in households with a limited number of people who are all familiar with the proper use of the toilet. We do not recommend Cindi Basic for use in public facilities.
- Do not make any modifications to the product that may change the products specifications.
- Ensure that the ventilation openings on the toilet's front and back are never obstructed.

Note



The installation and usage of CINDI® Basic must be carried out in accordance to the instructions in order to ensure desired incineration, function and for the warranty to be valid.

Installation

There are specific rules governing different criteria for indoor and outdoor installation respectively.

The toilet must be connected to a grounded 230V outlet. If not connected to earth, the toilet is not allowed to be used.

The toilet must be installed in accordance with local laws for electrical installation and must be done by a person with the right authority.

Follow the CINDI® Basic installation manual carefully.

Usage

CINDI Basic must be used correctly for it to function trouble-free.

- Always use Separett's disposable bag for incineration toilet at each visit.
- Only urine, solid waste and toilet paper may be incinerated.
- An incineration program should be started immediately after each visit.
- Turn off the power switch and unplug the toilet during thunderstorm.

Follow the instructions for toilet visits carefully.

Message-codes

If the LED-light around the incineration button is not lit, a message code is displayed on the toilet display. Read more in the section Message-codes.

Service

Remember to unplug the toilet before you perform any maintenance on the toilet. For good function over time, CINDI® Basic should be cleaned and maintained according to the directives shown in the toilets display. Read more in the section Cleaning & Maintenance.

Your toilet needs to undergo professional service with an authorized service partner. Read more in the section Service & Warranty.

More information is also available at: www.separett.com

Save the receipt

Place for Receipt
Attach your receipt here

WARRANTY 3 YEAR

The 3-year warranty does not include wear parts. These have an individual warranty period. Element 1 year, ash pan 2 years, thermo coupling 2 years.

You will find current warranty terms on www.separett.com

Contents

Important safety instructions

| | |
|---------------------------------------|---|
| Safety..... | 4 |
| Avoid burning hazard/fire damage..... | 5 |
| Maintenance..... | 6 |
| Avoid Electric shock..... | 6 |
| Installation..... | 6 |
| NOTE..... | 7 |

How does the toilet work?

| | |
|-----------------------|----|
| The fan..... | 10 |
| The start button..... | 11 |
| The control unit..... | 11 |

Technical information

| | |
|------------------------------|----|
| The parts of the toilet..... | 12 |
| Electricity..... | 13 |
| Other..... | 13 |

Safety

| | |
|--------------------------------------|----|
| Fuses..... | 14 |
| Change/control of fuses..... | 14 |
| Temperature control..... | 15 |
| Reset the overheat protection..... | 15 |
| Lid to the incineration chamber..... | 15 |

Before first time use

| | |
|-----------------------------|----|
| Installation..... | 16 |
| Location of the toilet..... | 16 |
| Start the toilet..... | 17 |
| Connect to ventilation..... | 17 |

Use

| | |
|------------------------------|----|
| Before using the toilet..... | 18 |
| Using the toilet..... | 18 |
| Emptying the ash pan..... | 19 |
| Long term storage..... | 19 |

Cleaning and maintenance

| | |
|-------------------------------------|-------|
| Cleaning the toilet bowl..... | 20 |
| Cleaning the ash pan..... | 20 |
| Cleaning the ventilation pipes..... | 20 |
| Cleaning the smoke pipes..... | 20 |
| Message-codes..... | 22 |
| Troubleshooting..... | 22-23 |
| Service and warranty..... | 24 |
| Service document..... | 24 |
| Warranty..... | 24 |
| Installation..... | 24 |
| Warranty service..... | 24 |

Documentation and contact

| | |
|---|----|
| Available at www.separett.com | 25 |
|---|----|

How does the toilet work?

Cindi® Basic is an incinerating toilet that burns waste to ashes at around 550 degrees Celsius (1200 Fahrenheit). Like an oven, it uses a heating element to heat up the chamber. All moisture and liquids evaporate and all solid waste, together with the paper bag, is incinerated to ashes. The time needed to reach 550 degrees depends on the amount of waste and liquids present in the chamber during the process. Only urine, solid waste and toilet paper may be incinerated.

To use CINDI® Basic, you simply place a paper bag in the hatch located under the toilet lid. After placing the bag, you sit down on the toilet and use it as you would any other toilet, with all your waste going into the bag. When you are done, you simply push the handle down, which opens the hatch dropping the bag into the incineration chamber. Once you have made sure the bag has dropped correctly into the chamber, you close the lid and press the start button to let the toilet know that a new bag has been added to the chamber. It is important to press the start button each time you use the toilet, regardless of whether the programme is already running.

The programme consists of the following three phases.

Heating up

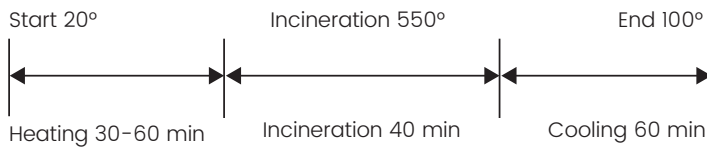
During the “HEATING UP” phase, the heating element raises the temperature of the chamber from the starting temperature to 550 degrees. During this phase, most liquids are vaporized. The time needed to heat the chamber is normally between 30 and 60 minutes. The time depends on the temperature in the room and the chamber, as well as the amount of liquid in the chamber.

Incineration

When the temperature in the chamber reaches 550 degrees, the toilet enters the incineration phase. The toilet maintains the temperature at around 550 degrees for 40 minutes. For each visit while a programme is running, an additional 40 minutes are added to this phase.

Cooling down

When incineration is complete, the toilet enters the cooling down phase. The element is turned off while the fan keeps spinning. The fan cools the toilet until the temperature of the chamber reaches 100 degrees.



The Fan

The toilet is equipped with a fan that serves several different purposes in the toilet.

- When no programme is running, and the toilet is in standby mode, the fan constantly operates at low speed. The purpose of this is to let moisture ventilate out of the toilet and to prevent cold air from getting in to the toilet through the pipe.
- When an incineration programme is running, the fan draws air through the incineration chamber to constantly add oxygen to the incineration process. This also enables hot air and smoke to flow through the pipe and out of the chamber
- **IMPORTANT!** As long as the toilet is attached to the ventilation pipe, the power should be turned on. When the fan spins, it prevents moist air from entering the toilet. If the power is turned off, the toilet should be disconnected from the pipe and the pipe plugged to prevent moist air from entering.

The start button

The start button is located on the top of the toilet. The button has three main functions.

1. The start button is used for starting a new programme or to add time to the incineration phase if the toilet is used while a programme is running.
2. The integrated LED light is used to inform the user of the toilet's current status, for example, programme running, standby mode or that a message is displayed.
3. If a message is showing on the display on the back of the toilet, the user must acknowledge that they have read it before the toilet can be used again. This is done by pressing and holding the button for ten seconds. NOTE! There are some messages that cannot be acknowledged this way.

The LED light indicates the current status in the following way:

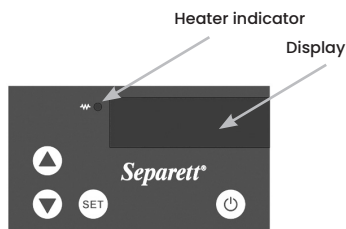
- **No light** = Message is being displayed (or no power), (check display before use)
- **Rapid intermittent flashing** = Programme started or time added, (press the button)
- **Steady light** = Standby mode (toilet can be used)
- **Slowly shifting between full brightness and half brightness** = Programme running (toilet can be used)

The control panel

The electronic features of the toilet are controlled by the control panel located on the side of the toilet. The user has access to the control panel. The user mainly uses the control panel display. It will display different messages reminding the user to empty the ash pan, clean the toilet or service the toilet.

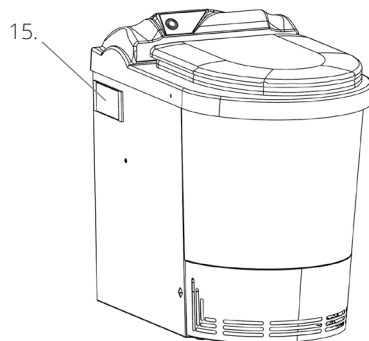
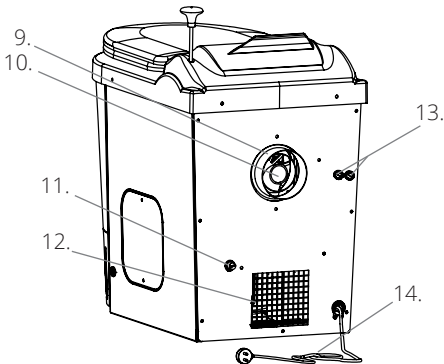
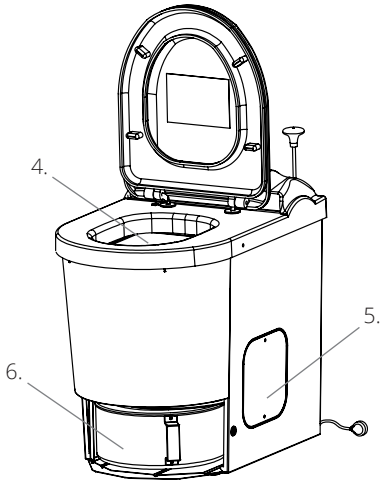
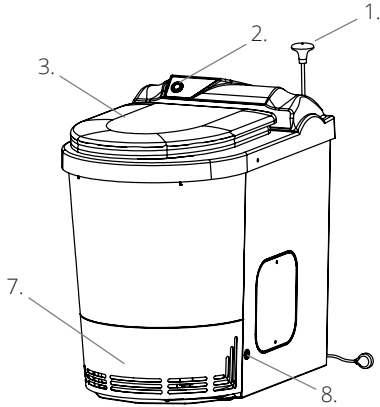
Should something go wrong with the toilet, an error message will appear on the display. The user is notified that something has appeared on the display when the start-button turns off. To acknowledge the error message, the start button must be pressed and held for ten seconds, alternatively the message can be acknowledged using the arrow down button.

During the incineration programme, the current temperature in the incineration chamber is displayed. When the heating indicator light is on, the heating element is switched on.



Technical information

The parts of the toilet



1. Flush handle
2. Start button
3. Seat
4. Toilet bowl
5. Service hatch
6. Askpan
7. Front plate
8. Lock for front plate
9. Ventilation spigot
10. Smoke pipe
11. Re-setting of the overheat protection
12. Air inlet
13. Fuse holder
14. Power cord
15. The control panel (Display)

Electricity

- Voltage: 230 V (50Hz)
- Power: 1750-1850 W (at 230 V)
- IP24
- Fuses: 10 A T
- Electrical connection: Cord 2 meters, earthed plug.
- Energy consumption: 0,6 – 2,4 kWh per visit

Other

- Upper part: ABS antibact
- Metal shell: Coated galvanized steel
- Ashtray: Stainless steel (Acid resistans)
- Seat: Duroplast/thermoplast
- Weight: 39 kg

— All materials are recyclable

Safety

CINDI® Basic is a safe toilet with several independent safety systems that prevent over-heating. If the toilet becomes too hot, the current is automatically switched off. There are two different temperature gauges that monitor the temperature, two fuses that protect against overloading the electrical circuit and over-heating protection that responds to abnormal temperatures inside the toilet.

Fuses

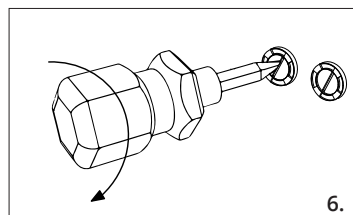
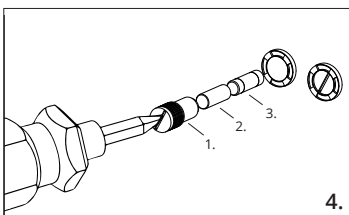
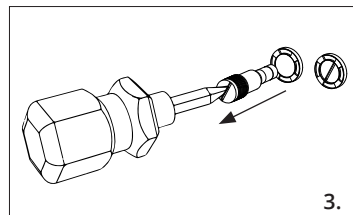
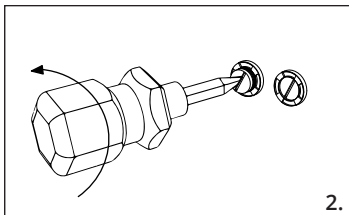
In the toilet appliance intake there are two fuses for incoming voltage. If necessary, these can be checked / replaced by pulling out the fuse holder.

Included in the delivery are fuses for device input: Power in: 2 x 10 A

Change/control of fuses

If there is no voltage in the toilet, the fuses should be checked. Before doing this, the toilet must be disconnected from the wall socket. On the back of the toilet there are two fuse holders which contain a fuse of 10A each. Follow the steps below.

1. Pull out the cord from the wall.
2. Use a screwdriver to unscrew the cover of the fuse holder to open.
3. Pull out the cover in which the fuse is mounted.
4. When the lid has been removed, the fuse can be released. The picture below shows the three parts that come with when the lid is taken out of the toilet:
 1. Lock: Screw in the fuse holder to hold the fuse in place
 2. Fuse Adapter: For the fuse holder to function, the fuse must be inserted into the adapter.
 3. Fuse: Check the fuse by studying the thread that is visible inside the fuse. About the thread is damaged, bubbly or has gone off, the fuse must probably be replaced.
5. Put the old fuse back or replace with a new one in the adapter and place it in the cover.
6. Screw the cover for the fuse holder back.



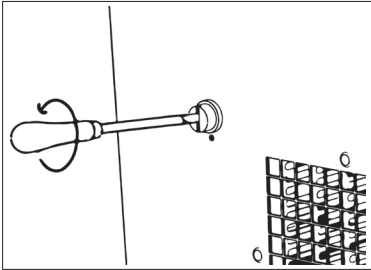
Temperature control

For maximum safety and optimum functionality, there are three different gauges that monitor temperature.

- The ventilation temperature measures the temperature of the airflow generated by the fan.
- A thermal coupling inside the incineration chamber monitors the heat and measures the temperature against a set value.
- The temperature inside the toilet is controlled by mechanical overheat protection that cuts off the heating element if the temperature is too high. The overheat protection can be reset on the back of the toilet.

Resetting overheat protection

1. Unscrew the black plastic cover on the back of the toilet.
2. Press the white button
3. Start the toilet.



Lid to the incineration chamber

When you press the flush handle, the lid to the incineration chamber opens and the bag falls into the ash pan. When the flush handle returns to its starting position, the lid closes and keeps the heat inside the incineration chamber.

Before first time use

Read the user manual carefully

In order to use and maintain the toilet properly, it is important that everyone using the toilet has read and understood the contents of the user manual.

Before using the toilet, it is important that the following steps are performed to ensure the proper functioning of the toilet.

Location of the toilet

The toilet should be placed in a room that has at least one exterior wall to ensure a flow of incoming air. No other type of ventilation or fan should be installed in the same room as the toilet.

The toilet should be placed on fuse group (min 10A) which is not connected to fuses that are shared with other products requiring a lot of electricity such as dishwashers, water heaters, ovens, etc.

The toilet should be connected to an earthed socket (230V) and we recommend using a ground fault switch on the toilet's power supply.

The toilet's air inlet must not be obstructed by placing carpets or step stools in front of the toilet.

Installation

The toilet is supplied with an installation manual. Before use, ensure that the installation is done correctly. For the toilet to work properly, it is important that heat and smoke is expelled through the ventilation pipes and that fresh air is accessible through a fresh air valve mounted on the exterior wall of the house.

Any installation that does not comply with the instructions in the installation manual may result in the following:

- The toilet overheating
- Smoke being dispersed into the room
- Incomplete incineration
- Damage to the toilet's electronic systems
- Increased wear and tear on the toilet's components
- Void warranty

Starting the toilet

Make sure the toilet is fully operational and that there is no visible damage to the control panel (display) or power plug. To facilitate the start-up of the toilet, do not connect the toilet to the ventilation pipe straight away. Instead position the toilet so that the power plug is easily accessible, and the display is visible.

For the toilet to be used, the power cord must be connected to the wall socket. First make sure that no damage is found on the cable. Then plug the cord into the wall socket.

After switching on, the display will show 0.0.0.0. After a few seconds, the text rdY appears.

Connecting ventilation

After the toilet has started and rdY is visible on the display, the toilet is ready to be connected to the ventilation pipe. Once the toilet has been connected to the ventilation pipe, it is ready to use.

Use

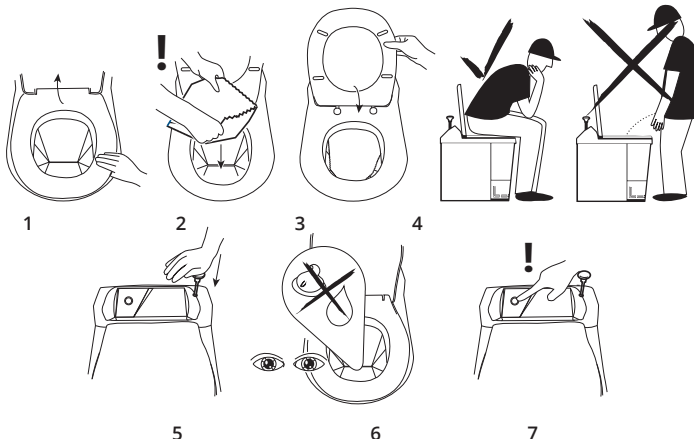
Before using the toilet

1. Make sure that the toilet is connected to the power supply.
2. Make sure that the start button is not indicating a message on the display.
3. The display should read: rDY

Using the toilet

Using an incinerating toilet is different from using a WC and it is important that everyone using the toilet has been instructed on its proper use. On the underside of the toilet lid, there are instructions for using the toilet. These instructions are explained in more detail below. It is important that this knowledge is conveyed to all first-time users of the product.

1. Lift the lid and seat.
2. Place the bag in the toilet bowl. **IMPORTANT!** Never use the toilet without a bag!
To stabilize the bag, you can fold it over the plastic edge that runs along the rim of the bowl.
3. Put down the seat.
4. Always use the toilet sitting down.
To ensure that the bag falls into the chamber properly, there must be sufficient weight in the bag. If there is only a small amount of waste in the bag, we recommend adding some water to the bag before flushing it.
5. The flush handle should be pushed down in one single motion. If insufficient force is used, there is a risk that the hatch will not open fully, and the bag may not fall into the incineration chamber. When the flush handle is in its bottom position, keep the hatch open for 1-2 seconds to let the bag fall all the way down. Then release the flush handle. If the incineration chamber is hot during flushing, the lid should be put down before flushing to avoid contact with the heat.
6. After flushing, lift the lid to ensure that the bag has flushed properly. If you are uncertain, push down the flush handle and check that the bag has fallen down properly.
IMPORTANT! Pushing down the flush handle does not affect the incineration time.
7. After the bag has been flushed, **ALWAYS** press the start button to add the correct programme time to the incineration. This should be done directly after use regardless of whether the toilet is currently running a programme or not.



Emptying the ash pan

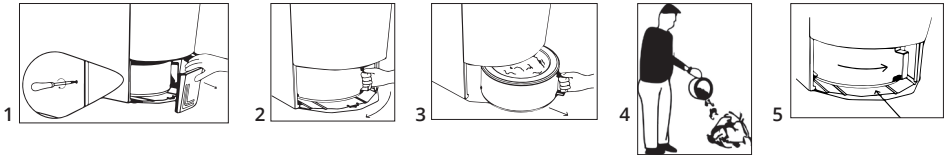
After every 50 uses, the toilet will display the message ASH1 to remind the user to empty the ash pan. Confirm the message by holding down the start button until it lights up or press the “down arrow” button.

IMPORTANT! If the ash pan is not emptied when required, the toilet may become less efficient and several of its parts risk malfunctioning.

Empty the ash pan in accordance with the instructions below.

IMPORTANT! Always make sure that the toilet is cold before opening it!

1. Open and remove the front plate using the screwdriver that was supplied with the product.
2. Turn the handle to the middle position.
3. Pull out the ash pan.
4. Empty it into a dust bin or flower bed. The ashes are germ-free.
5. Push the ash pan back in and turn the handle to the right until it stops.
6. Replace the front plate.

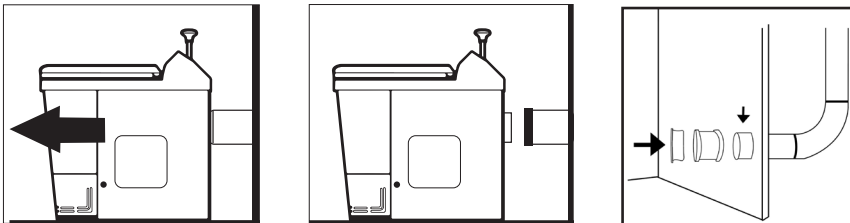


Long-term storage

If you are away for a long period of time or shut-up your holiday home for the winter, you should consider the following:

1. Unplug the toilet.
2. Detach the toilet from the exhaust air pipe.
3. Block the exhaust air vent. This protects the toilet from moisture and cold air is kept out.

We recommend using Separett Cover Plug (Art. no 1268-01)



*Separett Cover Plug
(art. nr. 1268-01)*

Cleaning and maintenance



Do not spray the toilet with water either internally or externally, as electrical components and heat insulating materials can be destroyed by water. If the toilet is exposed to water or other liquids, the toilet or parts of the toilet may become live!

Cleaning the toilet bowl

Clean the toilet bowl as required. Use a damp cloth and preferably use a cleaning agent for stainless steel afterwards, as this will create a slippery surface that is dirt-repellent.

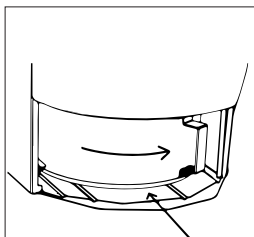


Cleaning the ash pan (ASH2)

After 100 uses, the message (ASH1) and (ASH2) will appear on the display. Acknowledge the message by pressing and holding the start button for ten seconds or press the arrow down button. Cleaning is carried out to remove the crystals that form when urine evaporates during incineration. It is also performed because the water vapour cleans the interior of the toilet.

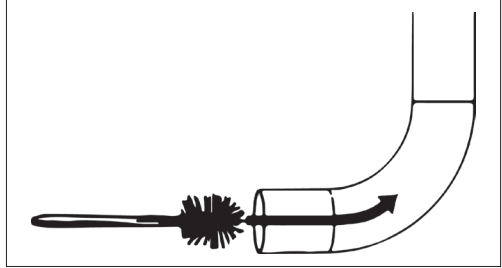
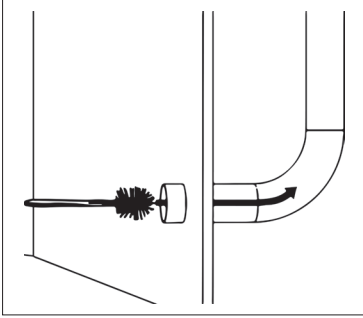
Follow these steps to perform the cleaning:

1. Remove the front cover.
2. (ASH1) Remove the ash pan and empty it.
3. (ASH2) Pour 1 litre of water into the ash pan.
4. Replace the ash pan.
5. Replace the front cover.
6. Run a programme as usual. (Do not use the toilet during cleaning)



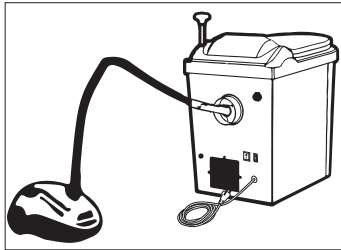
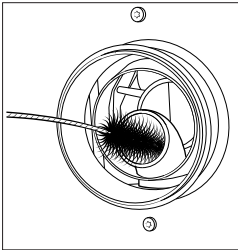
Cleaning ventilation pipes

The ventilation pipes should be cleaned once a year. This can be carried out easily using an ordinary toilet brush. Brush as far into the pipe as you can reach.



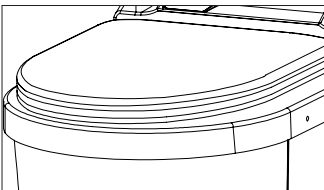
Cleaning the smoke pipe (ASH3)

The smoke pipe should be cleaned after 200 uses. The message (ASH1), (ASH2) and (ASH3) will appear on the display when it is time. This means that the ashes need to be emptied, the ash pan cleaned and the smoke pipe brushed. Acknowledge the message by pressing and holding the start button for ten seconds or press the arrow down button. It is easy to clean the smoke pipe using the steel brush that was supplied with the toilet. Make sure to brush far enough into the pipe. The handle of the brush should almost be level with the opening of the pipe. Use a vacuum cleaner to remove the soot following brushing.



Cleaning the seat

Do not use abrasive cleaning products or products containing chlorine or acids, as they may cause yellowing or peeling of the material. Natural soap or mild, natural household cleaning products are the best for effective problem-free cleaning. We recommend using Separett Cleaning Kit (Art. No 1199-01)



Message-codes

There are a number of message codes that may be displayed. The messages are intended to communicate errors or to report that maintenance must be performed.

Listed below are the codes that may be appear on the toilet's display as well as a definition of what they mean.

| Code | Definition |
|-------------|---|
| rdY | The toilet is in StandBy mode and is ready for use |
| F1 | Deviation in temperature measurement in the incineration chamber |
| F2 | Deviation in temperature measurement in the outgoing air |
| hot1 | Temperature measurement too high in incineration chamber during incineration |
| hot2 | Excessive outgoing air temperature measured during incineration |
| HEAt | Heating of the incineration chamber is too slow |
| FAn1 | The fan's measured speed differs from its expected value |
| FAn2 | The fan is not rotating |
| dur1 | The temperature in the incineration chamber is increasing too slowly |
| dur2 | Incineration has reached its maximum duration since the start button was last pressed |
| ASH1 | The ash pan must be emptied |
| ASH2 | The ash pan must be emptied and cleaned |
| ASH3 | The ash pan must be emptied and cleaned. And the smoke pipe must be cleaned |
| SEr1 | Service reminder |

Displayed messages are removed by acknowledging they have been read. Messages are acknowledged by pressing the arrow down button on the control panel or by pressing and holding the start button for about fifteen seconds (only for certain messages). After a message has been acknowledged, the toilet can be used again.

Should the toilet not work correctly after a message has been acknowledged, we recommend disconnecting it from the wall socket for 10 seconds and then reconnecting it. Then the toilet can be used again.

Troubleshooting

You can try troubleshooting some errors yourself. We have listed some error codes on the next page with suggested solutions.

If any error codes are displayed that are not listed on the next page, we recommend that you search for the error code on the Separett website for more information. If you cannot correct the error, you should report the fault at www.separett.com or contact a service technician.

hot1

The temperature in the incineration chamber has exceeded the expected maximum temperature value during an ongoing programme. Acknowledge the message, let the toilet cool down and then use it as normal. If the error appears again, find more information and report the fault at www.separett.com.

hot2

The temperature of the toilet's exhaust air is above the expected value during incineration. Acknowledge the message and allow the toilet to cool down before any checks are performed.

- Check that the ash pan is in the correct position and that the handle is turned to the right. (If the ash pan is incorrectly positioned, it can cause heat to spread and result in the outgoing air having a higher temperature.)
- Check that the installation was performed correctly, and that air can flow unobstructed through the pipes.
- Check that the lid of the incineration chamber opens and closes normally when pushing down the flush handle. If the lid does not close properly, hot air can spread from the incineration chamber.

After checking / making any necessary adjustments you can use the toilet again. If the error message appears again, find more information and report the fault at www.separett.com.

HEAt

The temperature increase in the incineration chamber is too slow.

- Check if the overheat protection has been tripped.
- Check that the ash pan is in the correct position and that the handle is turned to the right. If the pan is defective or incorrectly positioned, heat can spread throughout the toilet and heating will be slower.

FAn1

Make sure there is nothing stuck in the fan preventing it from rotating freely. You can see the fan if you pull out the toilet and look through the ventilation spigot on the back of the toilet.

FAn2

Make sure there is nothing stuck in the fan preventing it from rotating freely. You can see the fan if you pull out the toilet and look through the ventilation spigot on the back of the toilet.

dur1

The incineration chamber has not reached the incineration phase within a certain time interval.

- Check that the ash pan is in the correct position and that the handle is turned to the right. If the pan is defective or incorrectly positioned, heat can spread throughout the toilet and heating will occur more slowly.
- Check that the overheat protection has not been triggered.

dur2

For safety reasons, there is a maximum time limit for incineration after the last press of the button. Possibly, several consecutive visits have generated a very long incineration period.

- Allow the toilet to cool down and then check if everything in the ash pan has been incinerated. If necessary, start a programme to incinerate any remaining material. Then use the toilet normally.

More information

For further information on troubleshooting and reporting a fault, visit www.separett.com.

Service and warranty

Service

Your incinerating toilet needs regular service for it to function correctly.

The toilet indicates a reminder when it is time for a service through a message code on the display.

When it is time for service, contact your nearest authorized service workshop.

For more information, visit: www.separett.com

When you collect the toilet following a service, ask for a service document.

Save it for future reference.

Warranty

Complete General Warranty Terms and Conditions available on our website.

In case of errors covered by the warranty, contact Separett. You find more information under "Service & Maintenance" on our website.

CINDI® Basic is sold with a send-in guarantee. This means that you either take your toilet into a service workshop or you send it to us for service.

NOTE! Please note that the warranty does not cover incorrect installation or misuse.

Documentation and Contact

Documentation

This user manual, the installation manual and instruction videos are available around the clock on our website along with all sections referred to in this user manual.

Contact us

If you need any help with your toilet, you find information around the clock on our website. There you can also easily report an error. Cannot find what you are looking for? Visit "FAQ" on our website, here you find the answers to the most common questions.

Website: www.separett.com

Email: info@separett.com

Telephone number (Sweden): 0370 - 30 72 00





Herzlichen Glückwunsch zu Ihrer neuen CINDI® Basic!

Seit über vierzig Jahren entwickelt Separett qualitativ hochwertige Toiletten-lösungen, die in Sachen Funktion und Zuverlässigkeit höchste Ansprüche erfüllen. Für uns stehen seit jeher Toiletten-lösungen im Mittelpunkt, die unabhängig von der Wasser- und Kanalisationsanbindung funktionieren. Heute können Menschen in aller Welt dank unserer Toiletten Tag für Tag ihre Freiheit genießen.

Wir von Separett wollen Ihnen eine Toilettenlösung von hoher Qualität, Zuverlässigkeit und Funktionalität bei minimalem Wartungsaufwand bieten. So haben Sie als Eigentümer lange Zeit völlig sorgenfrei Freude an Ihrer Toilette.

Mit der Cindi® Basic haben Sie sich für eine anwender- und wartungsfreundliche Toilettenlösung entschieden. In dieser Benutzeranleitung finden Sie alle Informationen, die Sie für ihre korrekte Nutzung brauchen!

Separett[®]
Waterless toilets

Separett Sweden
Bredastensvägen 8 | SE-331 44 Värnamo
Info@separett.com | www.separett.com



Wichtige Sicherheitshinweise

WICHTIGER SICHERHEITSHINWEIS

LESEN SIE DIE ANLEITUNG VOR DER BENUTZUNG GRÜNDLICH.
DER HERSTELLER HAFTET NICHT FÜR PERSONEN- ODER SACHSCHÄDEN INFOLGE
EINER FEHLERHAFTEN BENUTZUNG ODER INSTALLATION DER TOILETTE.
BEWAHREN SIE DIE BENUTZERANLEITUNG FÜR DEN SPÄTEREN GEBRAUCH AUF!

Sicherheit

Dieses Gerät kann von Kindern und Personen mit eingeschränkten physischen, sensorischen oder mentalen Fähigkeiten sowie einem Mangel an Erfahrung und Wissen benutzt werden, wenn sie beaufsichtigt oder hinsichtlich des sicheren und richtigen Gebrauchs des Geräts unterwiesen wurden und die aus einer Nichteinhaltung der Anweisungen resultierenden Gefahren verstehen.

- Verpackungsmaterialien der Toilette sind kein Spielzeug. Halten Sie alle Verpackungsmaterialien außer Reichweite von Kindern und entsorgen Sie sie ordnungsgemäß

Warnung! Benutzen Sie die Toilette nicht, wenn sie beschädigt ist oder nicht einwandfrei funktioniert. Überprüfen Sie folgende Punkte regelmäßig, um die einwandfreie Funktionsweise sicherzustellen:

1. Aschebehälter: Stellen Sie vor dem Starten eines neuen Programms (Kaltstart) sicher, dass der Aschebehälter richtig in die Toilette eingesetzt wurde und nicht so voll ist, dass er entleert werden muss.
2. Becken: Vergewissern Sie sich, dass sich das Becken richtig öffnet, wenn der Hebel nach unten gedrückt wird.
3. Frontabdeckung: Kontrollieren Sie, ob die Frontabdeckung richtig befestigt ist und die Scharniere verriegelt sind.
4. Netzkabel: Vergewissern Sie sich, dass Kabel und Stecker keine Schäden aufweisen.
5. Luftstrom: Kontrollieren Sie, dass das Abluftrohr frei von größeren Ascheablagerungen ist, die den Luftstrom behindern.



Vermeidung von Brandgefahr/Brandschäden

Die Toilette muss unbedingt entsprechend der Benutzeranleitung angewendet werden. In der Toilette dürfen keine Materialien verbrannt werden, die nicht in Verbindung mit einer üblichen Toilettennutzung anfallen. Stellen Sie sicher, dass alle neuen Nutzer der Toilette alle Informationen erhalten, die sie brauchen, um die Toilette sicher nutzen zu können. Lassen Sie Kinder nicht mit der Toilette spielen. Nicht auf die Toilette steigen oder stellen. Kleinkinder und Kinder, die den Spülhebel vom Boden aus nicht betätigen können, dürfen die Toilette nicht ohne Aufsicht durch einen Erwachsenen benutzen. Ist die Menge im Beutel sehr gering, fällt der Beutel möglicherweise nicht in die Verbrennungskammer. Gießen Sie deshalb bei Bedarf etwas Wasser in den Beutel, damit dieser ausreichend schwer ist.

- Öffnen Sie die Toilette nicht während des Programmablaufs und/oder wenn die Toilette heiß ist und berühren Sie keine innenliegenden Teile. Um sicherzustellen, dass die Toilette ausreichend abgekühlt ist, sollte diese mindestens drei Stunden nach Programmablauf nicht genutzt werden.
- Beim Ausleeren des Aschebehälters achten Sie darauf, dass dieser ausreichend abgekühlt ist. Achten Sie vor der Entsorgung außerdem darauf, dass sich keine glimmende Asche im Behälter befindet.
- Legen Sie keine brennbaren Gegenstände in oder auf der Toilette sowie in ihrer unmittelbaren Nähe ab.
- Keine Zigaretten oder andere brennende Gegenstände in die Toilette werfen.
- Seien Sie vorsichtig, wenn Sie während eines laufenden Programms spülen. Wenn die Verbrennungskammer während des Spülens heiß ist, sollte der Toilettendeckel geschlossen werden, um den Kontakt mit austretender heißer Luft zu vermeiden, die aus der Verbrennungskammer austreten kann.



Wartung

Für die einwandfreie Funktionsweise der Toilette muss diese regelmäßig gewartet werden. Eine mangelhafte Wartung kann zu einer Funktionsbeeinträchtigung mit daraus resultierenden Schäden der Toilette führen. Führen Sie im Rahmen der Wartung folgende Tätigkeiten aus:

- Abluftrohr auf Ascheablagerungen überprüfen und Bedarf reinigen, um einen ungehinderten Luftstrom zu gewährleisten.
- Platten der Klappe sauberhalten, sodass die Beutel problemlos in die Kammer rutschen können. Wenn Beutel nicht richtig abrutschen und sich in der Klappe verklemmen, besteht die Gefahr, dass die Verbrennung teilweise außerhalb der Verbrennungskammer erfolgt.
- Vor Wartungsarbeiten stets den Netzstecker ziehen.
- Vorsicht beim Spülen während des laufenden Programms. Aus der Verbrennungskammer kann heiße Luft aufsteigen.

Vermeidung von Stromschlaggefahr

- Die äußeren Teile der Toilette (außer Frontabdeckung und Wartungsklappe) dürfen ausschließlich von befugten Technikern von Separett AB entfernt werden. Keine Gegenstände in die Belüftungsöffnungen auf der Vorder- und Rückseite, die Wartungsklappe oder andere Öffnungen der Toilette stecken, während diese an das Netz angeschlossen ist.
- Wenn die Toilette großen Feuchtigkeitsmengen ausgesetzt ist oder anderweitig Stromschlaggefahr besteht, den Netzstecker ziehen.
- Beschädigte Kabel oder Stecker keinesfalls benutzen und das Kabel nicht über heiße oder scharfkantige Gegenstände führen.
- Wenn das Versorgungskabel beschädigt ist, muss es vom Hersteller, seinem Servicemitarbeiter oder einer ähnlich qualifizierten Person ausgetauscht werden, um Gefahren zu vermeiden.

Installation

Die Toilette darf nur nach erfolgter Installation entsprechend der Installationsanleitung benutzt werden. Die Anweisungen aus der Installationsanleitung müssen eingehalten werden, um die sichere Ableitung von heißer Abluft und Verbrennungsgasen aus Toilette und Bad sicherzustellen. Die Installation muss die Abluft aus dem Gebäude führen, in dem sich die Toilette befindet. Die Abluft darf nicht in andere Räume in demselben oder in anderen Gebäuden geführt werden. Eine fehlerhafte Installation kann zum Überhitzen der Toilette und zu Schäden ihres internen Systems sowie der Steuerungsfunktionen führen.

- Dieses Produkt ist ausschließlich zur Anwendung in Haushalten durch eine begrenzte Anzahl an Personen vorgesehen, die mit der ordnungsgemäßen Nutzung der Toilette vertraut sind. Wir empfehlen, die Cindi Basic nicht in öffentlichen Einrichtungen aufzustellen.
- Nehmen Sie keine Änderungen am Produkt vor, durch die sich die Produktspezifikationen ändern.
- Stellen Sie sicher, dass die Belüftungsöffnungen in der Frontabdeckung und auf der Rückseite stets frei sind.

Hinweis



Die Installation und Verwendung von CINDI® Basic muss in Übereinstimmung mit den Anweisungen erfolgen, um die gewünschte Verbrennung, Funktion und die Gültigkeit der Garantie zu gewährleisten.

Installation

Es gibt spezifische Regeln, die unterschiedliche Kriterien für die Innen- bzw. Außeninstallation festlegen.

Die Toilette ist an eine geerdete 230 V-Steckdose anzuschließen. Ohne Erdung darf die Toilette nicht benutzt werden.

Die Toilette ist in Übereinstimmung mit den örtlich gültigen Gesetzen für Elektroinstallationen und von einer dazu befugten Fachkraft zu installieren.

Befolgen Sie die CINDI® Basic Installationsanleitung.

Gebrauch

CINDI® Basic muss ordnungsgemäß verwendet werden, damit es störungsfrei funktioniert.

- Verwenden Sie bei jeder Benutzung stets Separetts Einwegbeutel für die Verbrennungstoilette.

- Nur Urin, Feststoffabfälle und Toilettenpapier dürfen verbrannt werden.

- unmittelbar nach jedem Gebrauch ist ein Verbrennungsprogramm zu starten.

- Schalten Sie bei Gewitter den Netzschalter aus und ziehen Sie den Netzstecker der Toilette von der Stromzufuhr ab.

Befolgen Sie stets die Anweisungen für den Gebrauch der Toiletten.

Benachrichtigungs-Codes

Wenn die LED-Leuchte um den Verbrennungsknopf herum nicht leuchtet, wird ein Benachrichtigungs-Code auf der Anzeige der Toilette angezeigt. Mehr erfahren Sie im Abschnitt Benachrichtigungs-Codes.

Wartung

Vergessen Sie nicht, den Stecker der Toilette zu ziehen, bevor Sie Wartungsarbeiten an der Toilette durchführen. Für den einwandfreien Betrieb der Toilette ist die CINDI® Basic im Laufe der Zeit gemäß den auf der Anzeige der Toilette erscheinenden Anweisungen zu reinigen und zu warten. Lesen Sie mehr im Abschnitt Reinigung und Wartung.

Ihre Toilette muss von einem autorisierten Servicepartner fachgerecht gewartet werden. Lesen Sie mehr im Abschnitt Wartung und Garantie.

Weitere Informationen finden Sie auch unter: www.separett.com

Kaufbeleg aufbewahren

Kaufbeleg

Befestigen Sie Ihren Kaufbeleg hier

3 JAHRE GARANTIE

Die Garantie von 3 Jahren umfasst keine Verschleißteile.

Für diese gilt ein separater Garantiezeitraum: Heizelement 1 Jahr, Aschebehälter 2 Jahre, Thermosteuelement 2 Jahre.

Die aktuellen Garantiebedingungen finden Sie auf www.separett.com

Inhalt

Wichtige Sicherheitshinweise

| | |
|---|---|
| Sicherheit | 4 |
| Vermeidung von Brandgefahr/Brandschäden | 5 |
| Wartung | 6 |
| Vermeidung von Stromschlaggefahr | 6 |
| Installation | 6 |

Funktionsweise

| | |
|-----------------|----|
| Gebläse | 10 |
| Starttaste..... | 11 |
| Steuerung | 11 |

Technische Daten

| | |
|--------------------------------|----|
| Komponenten der Toilette | 12 |
| Stromversorgung | 13 |
| Sonstiges | 13 |

Sicherheit

| | |
|---|----|
| Sicherungen..... | 14 |
| Wechseln/Kontrollieren der Sicherungen..... | 14 |
| Temperatursteuerung..... | 15 |
| Zurücksetzen des Überhitzungsschutzes | 15 |
| Verbrennungskammerdeckel..... | 15 |

Vor der ersten Benutzung

| | |
|---------------------------|----|
| Installation | 16 |
| Aufstellungsort..... | 16 |
| Starten der Toilette..... | 17 |
| Belüftungsanschluss..... | 17 |

Benutzung

| | |
|---------------------------------|----|
| Vor der Benutzung..... | 18 |
| Toilettenbenutzung | 18 |
| Leeren des Aschebehälters | 19 |
| Langfristige Nichtnutzung..... | 19 |

Reinigung und Wartung

| | |
|---|----|
| Reinigen des Toilettenbeckens | 20 |
| Reinigen des Aschebehälters (ASH2)..... | 20 |
| Reinigen der Belüftungsrohre | 20 |
| Reinigen des Abluftrohrs (ASH3)..... | 20 |

Fehlercodes

| | |
|---------------------------------|-------|
| Fehlersuche und -behebung | 22-23 |
| Weitere Informationen..... | 23 |

Wartung und Garantie

| | |
|------------------------|----|
| Wartungsnachweis | 24 |
| Garantie | 24 |
| Installation | 24 |
| Garantieservice | 24 |

Online-Dokumentation

| | |
|---|----|
| Erhältlich unter www.separett.com | 25 |
|---|----|

Funktionsweise

Die Cindi® Basic ist eine Verbrennungstoilette, die Ausscheidungen bei ca. 550 °C zu Asche verbrennt. Dabei wird die Verbrennungskammer durch ein Heizelement aufgeheizt. Feuchtigkeit und Flüssigkeiten werden komplett verdampft und alle Feststoffe verbrennen zusammen mit dem Papierbeutel zu Asche. Wie lange es dauert, um 550 °C zu erreichen, ist von der Menge der Ausscheidungen und Flüssigkeit abhängig, die sich während des Prozesses in der Kammer befindet. Die Toilette verbrennt nur Urin, feste Ausscheidungen und Toilettenpapier.

Um die CINDI® Basic zu benutzen, öffnen Sie den Toilettendeckel und legen einen Papierbeutel in das Toilettenbecken ein. Setzen Sie sich auf die Toilette und verrichten Sie Ihr Geschäft. Alle Ausscheidungen landen dabei im Beutel. Wenn Sie fertig sind, drücken Sie den Hebel nach unten. Das Toilettenbecken öffnet sich und der Beutel rutscht in die Kammer. Vergewissern Sie sich, dass der Beutel komplett in die Kammer gerutscht ist, und schließen Sie den Deckel. Drücken Sie die Starttaste, um zu bestätigen, dass ein weiterer Beutel in die Kammer gegeben wurde. Die Starttaste muss unbedingt nach jedem Toilettenbesuch gedrückt werden, unabhängig davon, ob das Programm bereits läuft oder nicht.

Das Programm besteht aus den folgenden drei Phasen.

Aufheizung

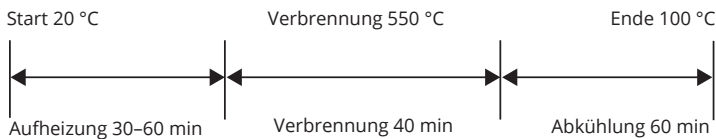
Während der Aufheizphase erhöht das Heizelement die Temperatur in der Verbrennungskammer von der Ausgangstemperatur bis auf 550 °C. In dieser Phase verdampft der überwiegende Teil der Flüssigkeit. Die Aufheizdauer der Kammer liegt in der Regel zwischen 30 und 60 Minuten. Diese Zeit ist von der Temperatur sowie der Flüssigkeitsmenge in der Verbrennungskammer und der Raumtemperatur abhängig.

Verbrennung

Wenn die Temperatur in der Kammer 550 °C erreicht hat, beginnt die Verbrennungsphase. Die Toilette hält dann 40 Minuten lang die Temperatur bei etwa 550 °C. Für jeden Toilettenbesuch während der Programmlaufzeit werden weitere 40 Minuten addiert.

Abkühlung

Nach dem Abschluss der Verbrennung beginnt die Abkühlphase. Das Heizelement wird abgeschaltet, das Gebläse dreht sich weiter. Das Gebläse kühlt die Toilette, bis die Temperatur in der Verbrennungskammer 100 °C erreicht hat.



Gebläse

Die Toilette verfügt über ein Gebläse, das mehrere Funktionen erfüllt.

- Wenn das Programm nicht läuft und die Toilette sich im Standby befindet, läuft das Gebläse kontinuierlich mit niedriger Drehzahl. Diese Funktion dient dazu, Feuchtigkeit aus der Toilette abzuleiten und zu verhindern, dass kalte Luft durch das Rohr in die Toilette eindringt.
- Wenn ein Verbrennungsprogramm läuft, zieht das Gebläse Luft durch die Verbrennungskammer und führt dadurch dem Verbrennungsprozess kontinuierlich Luft zu. Gleichzeitig strömen dadurch auch die heiße Abluft und die Verbrennungsgase durch den Abzug aus der Kammer.
- **WICHTIG!** So lange die Toilette an das Belüftungsrohr angeschlossen ist, muss die Spannungsversorgung eingeschaltet sein. Wenn das Gebläse arbeitet, kann keine feuchte Luft in die Toilette gelangen. Wird die Toilette abgeschaltet, muss sie vom Rohr abgezogen werden. Außerdem muss das Rohr verschlossen werden, um zu verhindern, dass feuchte Luft in den Raum gelangt.

Starttaste

Die Starttaste befindet sich auf der Toilette. Sie hat drei Hauptfunktionen.

1. Die Starttaste dient zum Starten eines neuen Programms oder um die Verbrennungsphase zu verlängern, wenn die Toilette während eines Programms benutzt wird.
2. Die integrierte LED-Leuchte zeigt den aktuellen Toilettenstatus an, z. B. dass das Programm läuft, die Toilette im Standby ist oder eine Meldung im Display angezeigt wird.
3. Wenn im Display auf der Rückseite der Toilette eine Meldung angezeigt wird, muss der Benutzer bestätigen, dass er diese gelesen hat. Erst danach kann die Toilette wieder benutzt werden. Zur Bestätigung halten Sie die Taste zehn Sekunden lang gedrückt. **HINWEIS!** Einige Meldungen können auf diese Weise nicht bestätigt werden.

Die Statusanzeige durch die LED-Leuchte erfolgt wie folgt:

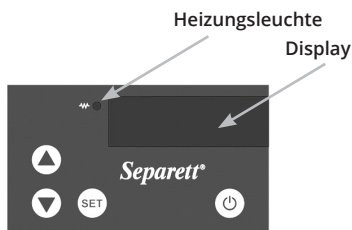
- **Leuchte aus** = Meldung im Display (oder kein Netzstrom) – sehen Sie vor der Benutzung auf dem Display nach
- **Einige Sekunden lang schnelles Blinken** = Programm gestartet oder Zeit addiert (Tastendruck)
- **Leuchte durchgängig an** = Standby (Toilette kann benutzt werden)
- **Langsamer Wechsel zwischen voller und halber Helligkeit** = Programm läuft (Toilette kann benutzt werden)

Steuerung

Die elektronischen Funktionen der Toilette werden über das Bedienfeld an der Seite der Toilette gesteuert. Der Benutzer hat Zugriff auf das Bedienfeld. Der Benutzer verwendet hauptsächlich die Anzeige des Bedienfeldes. Es zeigt verschiedene Benachrichtigungen an, die den Benutzer daran erinnern, den Aschenkasten zu leeren, die Toilette zu reinigen, oder die Toilette zu warten.

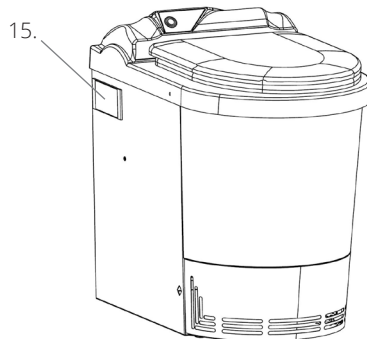
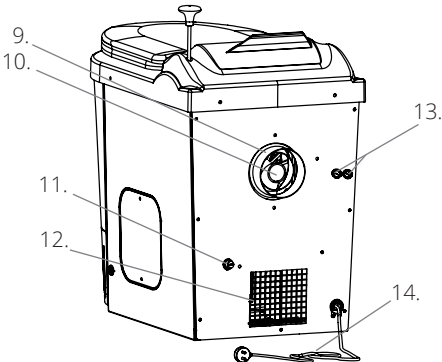
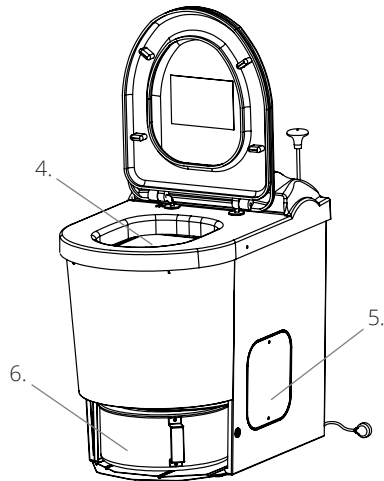
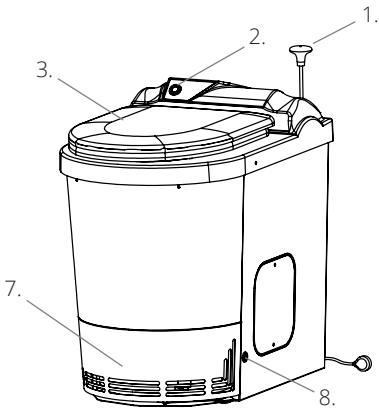
Bei Störungen der Toilette wird im Display eine Fehlermeldung angezeigt. Wenn die Starttaste nicht leuchtet, erkennt der Benutzer, dass im Display eine Meldung angezeigt wird. Um die Fehlermeldung zu bestätigen, drücken Sie die Starttaste zehn Sekunden lang oder verwenden die Abwärtstaste.

Während des Verbrennungsprogramms wird im Display die aktuelle Temperatur in der Verbrennungskammer angezeigt. Wenn die Heizungsleuchte leuchtet, ist das Heizelement eingeschaltet.



Technische Daten

Komponenten der Toilette



1. Spülknopf
2. Starttaste
3. Sitz
4. Toilettenbecken
5. Wartungsklappe
6. Aschebehälter
7. Frontabdeckung
8. Verriegelung der Frontabdeckung
9. Belüftungsanschluss
10. Abluftrohr
11. Zurücksetzen des Überhitzungsschutzes
12. Lufteinlass
13. Sicherungsfassung
14. Stromkabel
15. Steuerung (Display)

Stromversorgung

- Spannung: 230 V (50 Hz)
- Leistung: 1750–1850 W (bei 230 V)
- IP24
- Sicherungen: 10 A T
- Netzanschluss: 2 m Kabel, Schukostecker.
- Stromverbrauch: 0,6–2,4 kWh pro Benutzung

Sonstiges

- Oberteil: ABS antibakteriell
- Metallgehäuse: Galvanisierter Stahl mit Beschichtung
- Aschebehälter: Rostfreier Stahl (säurebeständig)
- Sitz: Duroplast/Thermoplast
- Gewicht: 39 kg

— alle Materialien sind recycelbar

Sicherheit

Die CINDI® Basic ist eine sichere Toilette mit mehreren, voneinander unabhängigen Sicherheitssystemen, die einem Überhitzen vorbeugen. Wenn die Toilette zu heiß wird, wird die Spannungsversorgung automatisch unterbrochen. Die Temperatur wird durch zwei verschiedene Temperaturmesseinrichtungen überwacht: zwei Sicherungen, die gegen Überlast im Stromkreis absichern, und einen Überhitzungsschutz, der auf unnormale Temperaturen in der Toilette anspricht.

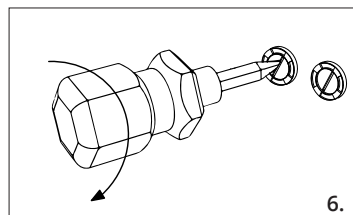
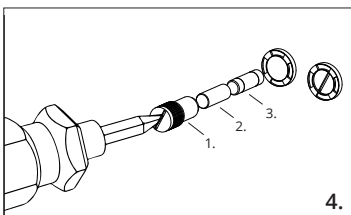
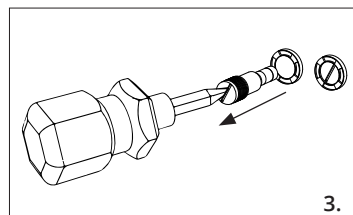
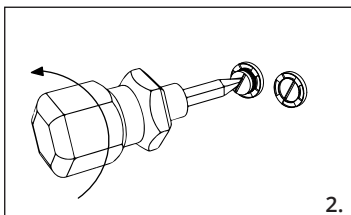
Sicherungen

Am Geräteanschluss der Toilette befinden sich zwei Netzsicherungen. Bei Bedarf können diese durch Herausziehen der Sicherungsfassung kontrolliert oder ausgetauscht werden. Die Sicherungen für den Geräteanschluss sind im Lieferumfang enthalten: Netzanschluss: 2 x 10 A

Wechseln/Kontrollieren der Sicherungen

Wenn an der Toilette keine Spannung anliegt, die Sicherungen kontrollieren. Vor Beginn der Arbeiten den Stecker aus der Steckdose ziehen. Auf der Rückseite der Toilette befinden sich zwei Sicherungsfassungen mit je einer 10-A-Sicherung. Folgende Schritte ausführen:

1. Netzstecker ziehen.
2. Abdeckung der zu öffnenden Sicherungsfassung mit einem Schraubendreher aufschrauben.
3. Abdeckung mit darin sitzender Sicherung herausziehen.
4. Nach dem Herausziehen der Abdeckung die Sicherung lösen. Die Abbildung unten zeigt die drei Komponenten, die mit der Abdeckung aus der Toilette gezogen werden:
 1. Abdeckung: Wird in die Sicherungsfassung geschraubt und fixiert die Sicherung am vorgesehenen Platz.
 2. Sicherungsadapter: Damit die Sicherungsfassung funktioniert, muss die Sicherung im Adapter sitzen.
 3. Sicherung: Zur Kontrolle der Sicherung den in der Sicherung sichtbaren Draht überprüfen. Wenn der Draht lose oder beschädigt bzw. seine Oberfläche nicht glatt ist, muss die Sicherung getauscht werden.
5. Die einwandfreie Sicherung oder eine neue Sicherung wieder in den Adapter einführen und diesen in die Abdeckung setzen.
6. Die Abdeckung in die Fassung einschrauben.



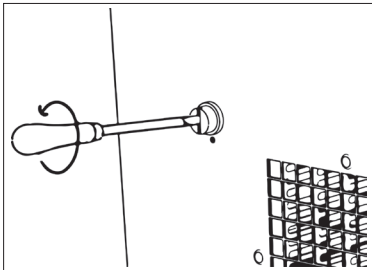
Temperatursteuerung

Für eine maximale Sicherheit und Zuverlässigkeit wird die Temperatur durch drei verschiedene Messeinrichtungen überwacht.

- Der Lüftungstemperaturfühler erfasst die Temperatur der Abluft hinter dem Gebläse.
- Ein Thermoelement in der Verbrennungskammer überwacht die Temperatur und steuert die Temperatur entsprechend einem festen Sollwert.
- Die Temperatur in der Toilette wird durch einen mechanischen Überhitzungsschutz geregelt, der das Heizelement deaktiviert, wenn die Temperatur zu hoch ist. Der Überhitzungsschutz kann auf der Rückseite der Toilette zurückgesetzt werden.

Zurücksetzen des Überhitzungsschutzes

1. Schwarze Kunststoffabdeckung auf der Rückseite der Toilette abschrauben.
2. Weiße Taste drücken.
3. Toilette wie üblich starten.



Verbrennungskammerdeckel

Wenn Sie den Spülknopf betätigen, öffnet sich der Deckel der Verbrennungskammer und der Beutel kann in den Aschebehälter fallen. Wenn sich der Spülknopf wieder in seiner oberen Position befindet, ist der Deckel geschlossen und hält die Wärme in der Verbrennungskammer.

Vor der ersten Benutzung

Lesen Sie die Benutzeranleitung sorgfältig!

Für die ordnungsgemäße Nutzung und Pflege der Toilette muss jeder Benutzer diese Benutzeranleitung sorgfältig gelesen und verstanden haben.

Um die einwandfreie Funktionsweise der Toilette zu gewährleisten, müssen vor der Anwendung die folgenden Schritte ausgeführt werden.

Aufstellungsort

Die Toilette muss in Räumen aufgestellt werden, die über mindestens eine Außenwand verfügen, um den sicheren Zustrom von Frischluft zu gewährleisten. Im Aufstellraum der Toilette darf keine weitere Belüftung und kein weiteres Gebläse installiert sein.

Die Toilette ist an eine Sicherungsgruppe (mindestens 10 A) anzuschließen, die nicht mit Sicherungen anderer Produkte, die viel Strom verbrauchen (Geschirrspüler, Warmwasserbereiter, Öfen usw.), verbunden ist.

Die Toilette ist an eine geerdete Steckdose (230 V) anzuschließen. Wir empfehlen die Verwendung eines Erdschlussschalters an der Stromversorgung der Toilette.

Die Toilette ist so aufzustellen, dass ihre Lufteinlässe stets frei sind und nicht durch z. B. Teppiche oder Tritthocker vor der Toilette verstellt werden.

Installation

Die Toilette wird mit Installationsanleitung geliefert. Vergewissern Sie sich vor der Benutzung, dass die Installation vorschriftsmäßig durchgeführt ist. Damit die Toilette richtig funktioniert, ist es wichtig, dass Wärme und Rauch durch die Lüftungsrohre abgeführt werden und dass durch ein Frischluftventil an der Außenwand des Hauses Frischluft einströmt.

Jede Installation, die nicht mit den Anweisungen in der Installationsanleitung übereinstimmt, kann Folgendes zur Folge haben:

- Die Überhitzung der Toilette
- Rauch, der sich im Raum verteilt
- Unvollständige Verbrennung
- Schäden an der Elektrik der Toilette
- Erhöhter Verschleiß der Komponenten der Toilette
- Erlöschen der Garantie

Starten der Toilette

Vergewissern Sie sich, dass die Toilette voll funktionsfähig ist und dass keine sichtbaren Schäden am Bedienpanel (Anzeige) oder am Netzstecker vorliegen. Um die Inbetriebnahme der Toilette zu erleichtern, schließen Sie die Toilette nicht sofort an die Lüftungsleitung an. Achten Sie bei der Positionierung der Toilette stattdessen darauf, dass der Netzstecker leicht zugänglich und die Anzeige sichtbar ist.

Damit die Toilette benutzt werden kann, muss das Netzkabel an die Stromzufuhr angeschlossen werden. Überprüfen Sie zunächst, dass das Kabel nicht beschädigt ist. Stecken Sie den Stecker dann in eine Wandsteckdose.

Nach dem Einschalten zeigt die Anzeige „0.0.0.0“ an. Nach mehreren Sekunden erscheint der Text „rdY“ (für „bereit“).

Belüftungsanschluss

Wenn nach dem Starten der Toilette im Display rdY angezeigt wird, kann die Toilette an das Belüftungsrohr angeschlossen werden. Nach dem Anschließen an das Belüftungsrohr kann die Toilette benutzt werden.

Benutzung

Vor der Benutzung

1. Sicherstellen, dass die Toilette an die Spannungsversorgung angeschlossen ist.
2. Sicherstellen, dass die Starttaste nicht auf eine Fehlermeldung im Display hinweist.
3. Die Displayanzeige muss rDY lauten.

Toilettenbenutzung

Die Nutzung einer Verbrennungstoilette unterscheidet sich von der Nutzung einer Wassertoilette. Deshalb muss jeder Benutzer in die ordnungsgemäße Nutzung eingewiesen werden. Auf der Deckelinnenseite befindet sich eine Anleitung für die richtige Toilettennutzung. Nachfolgend finden Sie eine Erläuterung der einzelnen Schritte. Diese Informationen müssen unbedingt jedem mitgeteilt werden, der das Produkt zum ersten Mal benutzt.

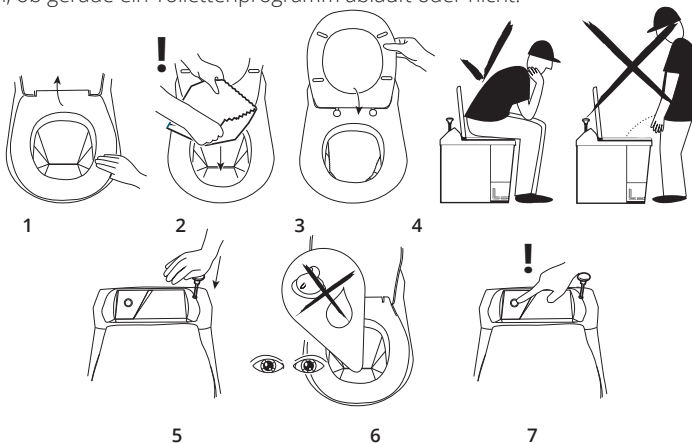
1. Heben Sie den Deckel und den Toilettensitz an.
2. Legen Sie den Beutel in die Toilettenschüssel. **WICHTIG!** Benutzen Sie die Toilette nie ohne Beutel! Um den Beutel zu stabilisieren, können Sie ihn über den Plastikrand falten, der am Rand der Schüssel verläuft.
3. Klappen Sie den Sitz wieder herunter.
4. Benutzen Sie die Toilette immer im Sitzen.

Um sicherzustellen, dass der Beutel richtig in die Kammer fällt, muss der Beutel ein ausreichendes Gewicht haben. Wenn sich nur eine geringe Menge Abfall im Beutel befindet, empfehlen wir, vor dem Spülen etwas Wasser in den Beutel zu geben.

5. Der Spülgriff ist in einer einzigen Bewegung nach unten zu drücken. Bei zu schwachem Drücken besteht die Gefahr, dass sich die Luke nicht vollständig öffnet und der Beutel nicht in die Verbrennungskammer fällt. Halten Sie die Luke mit dem Spülgriff in der unteren Position 1-2 Sekunden lang offen, damit der Beutel ganz nach unten fallen kann. Lassen Sie dann den Spülgriff los. Wenn die Verbrennungskammer während des Spülens heiß ist, sollte der Toilettendeckel vor dem Spülen heruntergeklappt werden, um den Kontakt mit der Hitze zu vermeiden.
6. Heben Sie nach dem Spülen den Deckel an, um zu überprüfen, dass der Beutel richtig abgespült wurde. Wenn Sie sich nicht sicher sind, drücken Sie den Spülgriff nach unten und überprüfen Sie, ob der Beutel ordentlich durchgefallen ist.

WICHTIG! Die Zeitdauer des Herunterdrückens des Spülgriffs hat keinen Einfluss auf die Verbrennungszeit.

7. Drücken Sie nach dem Wegspülen des Beutels **IMMER** die Starttaste, um die richtige Programmzeit zur Verbrennung einzugeben. Dies ist umgehend nach der Benutzung zu tun, unabhängig davon, ob gerade ein Toilettenprogramm abläuft oder nicht.



Leeren des Aschebehälters

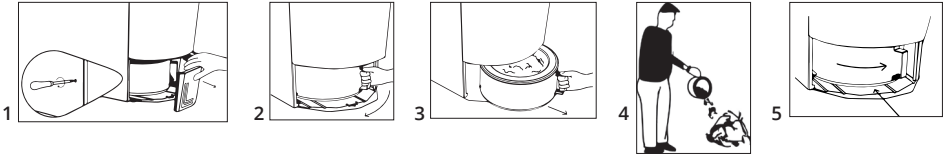
Nach jeweils 50 Benutzungen zeigt die Toilette die Benachrichtigung ASH1 an, die den Benutzer daran zu erinnert, den Aschenbehälter zu leeren. Bestätigen Sie die Benachrichtigung, indem Sie die Starttaste gedrückt halten, bis sie aufleuchtet, oder drücken Sie die „Pfeil nach unten“-Taste.

WICHTIG! Wird der Aschebehälter nicht rechtzeitig geleert, sinkt die Toilettenleistung und verschiedene Komponenten können beschädigt werden.

Zum Entleeren gehen Sie wie unten gezeigt vor.

WICHTIG! Vor dem Öffnen der Toilette stets sicherstellen, dass diese abgekühlt ist!

1. Frontabdeckung mit dem beiliegenden Schraubendreher öffnen und abnehmen.
2. Griff in die Mitte drehen.
3. Aschebehälter herausziehen.
4. Behälterinhalt in den Müll oder auf ein Blumenbeet entsorgen. Die Asche ist komplett keimfrei.
5. Aschebehälter wieder einsetzen und Griff bis zum rechten Anschlag drehen.
6. Frontabdeckung wieder montieren.

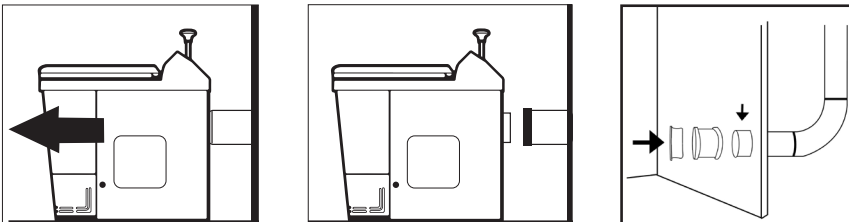


Langfristige Nichtnutzung

Wenn Sie die Toilette längere Zeit nicht nutzen oder Ihr Wochenendhaus winterfest machen, gehen Sie wie folgt vor:

1. Netzkabel aus der Steckdose ziehen.
2. Toilette vom Abluftrohr abziehen.
3. Abluftrohr in der Wand verschließen. Damit ist die Toilette vor Feuchtigkeit geschützt und kalte Luft bleibt draußen.

Wir empfehlen die Verwendung von Separett-Deckelstopfen (Art.-Nr. 1268-01)



Separett-Deckelstopfen
(Art.-Nr. 1268-01)

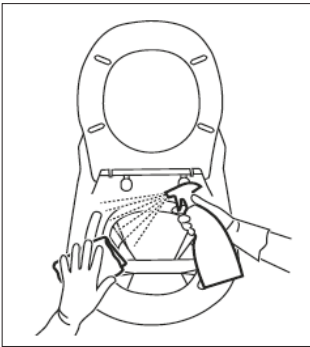
Reinigung und Wartung



Die Toilette weder innen noch außen mit Wasser abspritzen. Durch das Wasser sind Schäden an der Elektrik sowie der Wärmedämmung möglich. Wenn die Toilette Wasser oder anderen Flüssigkeiten ausgesetzt ist, besteht Stromschlaggefahr durch die Toilette selbst oder einzelne ihrer Komponenten.

Reinigen des Toilettenbeckens

Reinigen Sie das Toilettenbecken nach Bedarf. Verwenden Sie dafür einen angefeuchteten Lappen und zur Nachbehandlung möglichst einen Edelstahlreiniger. Dieser erzeugt eine glatte, schmutzabweisende Oberfläche.

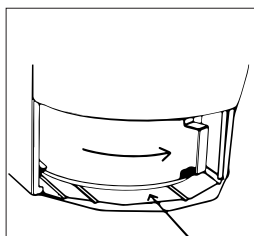


Reinigen des Aschebehälters (ASH2)

Nach 100 Benutzungen erscheint die Benachrichtigung (ASH1) und (ASH2) auf der Anzeige. Bestätigen Sie diese Meldung, indem Sie die Starttaste zehn Sekunden lang gedrückt halten oder die Abwärtstaste drücken. Die Reinigung erfolgt, um die Kristalle zu entfernen, die beim Verdampfen des Urins während der Verbrennung entstehen. Außerdem wird das Innere der Toilette durch den Wasserdampf gereinigt.

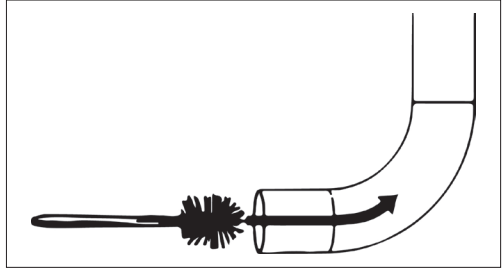
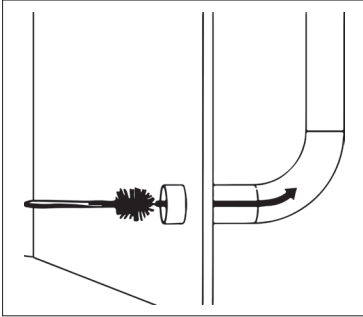
Zum Reinigen führen Sie die folgenden Schritte aus:

1. Entfernen Sie die vordere Abdeckung.
2. (ASH1) Entnehmen Sie den Aschenbehälter und leeren Sie ihn.
3. (ASH2) Gießen Sie 1 Liter Wasser in den Aschenbehälter.
4. Tauschen Sie den Aschenbehälter aus.
5. Bringen Sie die vordere Abdeckung wieder an.
6. Führen Sie sie wie gewohnt ein Programm durch. (Benutzen Sie während der Reinigung nicht die Toilette)



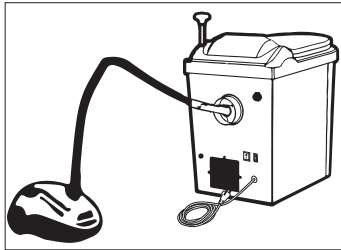
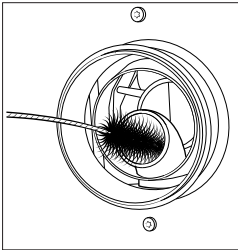
Reinigen der Belüftungsrohre

Die Belüftungsrohre sollten einmal jährlich gereinigt werden. Das kann einfach mithilfe einer herkömmlichen Toilettenbürste erfolgen. Bürsten Sie das Rohr dabei so weit aus, wie Sie hineingelangen.



Reinigen des Abluftrohrs (ASH3)

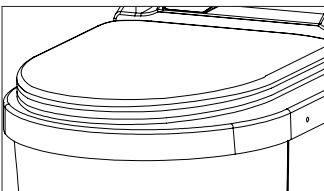
Das Abluftrohr sollte nach 200 Toilettenbesuchen gereinigt werden. Dazu erscheint die Benachrichtigung (ASH1), (ASH2) und (ASH3) auf der Anzeige. Das bedeutet, der Aschebehälter muss geleert und gereinigt und das Abluftrohr ausgebürstet werden. Um diese Meldung zu bestätigen, halten Sie die Starttaste zehn Sekunden lang gedrückt oder drücken Sie die Abwärtstaste. Zum Reinigen des Abluftrohrs verwenden Sie die Stahlbürste, die Sie zusammen mit der Toilette erhalten haben. Führen Sie die Bürste weit genug in das Rohr ein. Der Bürstengriff sollte fast bis zur Rohröffnung reichen. Saugen Sie den Ruß nach dem Ausbürsten mit einem Staubsauger aus



Reinigen des Toilettensitzes

Keine chlor-, säure- oder scheuermittelhaltigen Reinigungsmittel verwenden, da diese den Lack lösen oder eine gelbliche Verfärbung hervorrufen können. Verwenden Sie für eine einfache, gründliche Reinigung nur neutrale Seife oder ein herkömmliches, mildes und natürliches Spülmittel.

Wir empfehlen die Verwendung des Separett-Reinigungssets (Art.-Nr. 1199-01)



Fehlercodes

Im Display können verschiedene Fehlercodes angezeigt werden. Diese Meldungen zeigen Störungen an oder melden, dass Wartungsaktivitäten notwendig sind.

Nachstehend sind die Codes aufgeführt, die auf der Anzeige der Toilette erscheinen können, sowie die jeweiligen Erklärungen.

| Codes | Bedeutung |
|-------------|---|
| rdY | Die Toilette befindet sich im Standby und kann benutzt werden |
| F1 | Temperaturabweichung in der Verbrennungskammer |
| F2 | Temperaturabweichung in der Toilettenabluft |
| hot1 | Während der Verbrennung in der Verbrennungskammer gemessene Temperatur zu hoch |
| hot2 | Während der Verbrennung gemessene Ablufttemperatur zu hoch |
| HEAt | Aufheizen der Verbrennungskammer läuft zu langsam |
| FAn1 | Gemessene Gebläsedrehzahl weicht vom Sollwert ab |
| FAn2 | Gebläse dreht sich nicht |
| dur1 | Temperaturanstieg in der Verbrennungskammer zu langsam |
| dur2 | Verbrennung hat seit letzter Betätigung der Starttaste ihre Maximaldauer erreicht |
| ASH1 | Aschebehälter leeren |
| ASH2 | Aschebehälter leeren und reinigen |
| ASH3 | Aschebehälter leeren und reinigen, Abluftrohr reinigen |
| SEr1 | Wartungserinnerung |

Angezeigte Benachrichtigungen werden durch Bestätigung entfernt. Die Benachrichtigungen werden durch Drücken der Pfeil-nach-unten-Taste auf dem Bedienfeld oder durch Drücken und 15 Sek. langes Halten der Starttaste (nur bei bestimmten Benachrichtigungen) bestätigt. Nachdem eine Benachrichtigung bestätigt wurde, kann die Toilette wieder benutzt werden.

Falls die Toilette nach dem Bestätigen einer Meldung nicht wie üblich funktioniert, ziehen Sie den Netzstecker. Warten Sie 10 Sekunden lang und stecken Sie dann die Toilette wieder an. Nun können Sie die Toilette wie gewohnt benutzen.

Fehlersuche und -behebung

Einige Störungen können Sie selbst beheben. Nachfolgend finden Sie einige Fehlercodes mit entsprechenden Vorschlägen zur Störungsbehebung.

Wenn ein Fehlercode angezeigt wird, der hier nicht genannt wird, finden Sie weitere Details zur Behebung auf der Separett-Website. Wenn Sie eine Störung nicht selbst beheben können, melden Sie sie unter www.separett.com oder Sie wenden sich an einen Servicetechniker.

hot1

Die Temperatur in der Verbrennungskammer hat die erwartete Maximaltemperatur während eines laufenden Programms überschritten. Bestätigen Sie die Meldung, lassen Sie die Toilette abkühlen und benutzen Sie sie anschließend wie gewohnt. Wenn der Fehler weiterhin angezeigt wird, finden Sie weitere Informationen unter www.separett.com oder melden die Störung dort.

hot2

Die Meldung wird angezeigt, wenn die Temperatur der Toilettenabluft den während der Verbrennung erwarteten Wert überschreitet.

Bestätigen Sie die Meldung und lassen Sie die Toilette abkühlen. Führen Sie dann die folgenden Kontrollen durch.

- Kontrollieren Sie, dass sich der Aschebehälter in der richtigen Position befindet und der Handgriff nach rechts gedreht ist. (Wenn der Aschebehälter falsch eingesetzt wurde, kann sich die Wärme ausbreiten und zu einer höheren Ablufttemperatur führen.)
- Kontrollieren Sie, dass die Installation ordnungsgemäß ausgeführt wurde und die Luft ungehindert durch die Rohre strömen kann.
- Kontrollieren Sie, dass der Deckel der Verbrennungskammer beim Drücken des Spülknopfes ordnungsgemäß öffnet und schließt. Wenn der Deckel nicht richtig schließt, kann heiße Luft aus der Verbrennungskammer austreten.

Nach der Überprüfung und eventuellen Behebungsmaßnahmen können Sie die Toilette wie üblich benutzen. Wenn der Fehler weiterhin angezeigt wird, finden Sie weitere Informationen unter www.separett.com oder melden die Störung dort.

HEAt

Die Temperatur in der Verbrennungskammer steigt zu langsam.

- Überprüfen Sie, ob der Überhitzungsschutz ausgelöst hat.
- Kontrollieren Sie, dass der Aschebehälter eingesetzt und der Handgriff nach rechts gedreht ist. Wenn der Behälter defekt oder nicht richtig eingesetzt ist, kann sich die Wärme in der Toilette verteilen und der Heizvorgang läuft langsamer ab.

FAn1

Vergewissern Sie sich, dass keine Gegenstände im Gebläse klemmen und es sich frei drehen kann. Das Gebläse sehen Sie, indem Sie die Toilette nach vorn ziehen und durch den Belüftungsanschluss auf der Toilettenrückseite schauen.

FAn2

Vergewissern Sie sich, dass keine Gegenstände im Gebläse klemmen und es sich frei drehen kann. Das Gebläse sehen Sie, indem Sie die Toilette nach vorn ziehen und durch den Belüftungsanschluss auf der Toilettenrückseite schauen.

dur1

Diese Meldung wird angezeigt, wenn die Verbrennungskammer die Verbrennungsphase nicht innerhalb eines bestimmten Zeitraums erreicht hat.

- Kontrollieren Sie, dass der Aschebehälter eingesetzt und der Handgriff nach rechts gedreht ist. Wenn der Behälter defekt oder nicht richtig eingesetzt ist, kann sich die Wärme in der Toilette verteilen und der Heizvorgang läuft langsamer ab.
- Überprüfen Sie, ob der Überhitzungsschutz ausgelöst hat.

dur2

Aus Sicherheitsgründen ist die Dauer der Verbrennung nach dem letzten Knopfdruck beschränkt. Viele aufeinanderfolgende Toilettenbesuche haben möglicherweise zu einer sehr langen Verbrennung geführt.

- Lassen Sie die Toilette abkühlen und überprüfen Sie, ob im Aschebehälter alles verbrannt ist. Starten Sie das Programm bei Bedarf, um nicht verbranntes Material zu verbrennen. Nun können Sie die Toilette wie gewohnt benutzen.

Weitere Informationen

Weitere Informationen zur Fehlersuche und -behebung finden Sie unter www.separett.com. Hier können Sie außerdem Störungen melden.

Wartung und Garantie

Wartung

Ihre Verbrennungstoilette muss regelmäßig gewartet werden, damit sie einwandfrei funktioniert. Die Toilette gibt Ihnen durch einen Benachrichtigungscode auf der Anzeige an, wenn es Zeit für eine Wartung ist.

Wenden Sie sich an Ihre nächste autorisierte Servicewerkstatt, wenn die Zeit für eine Wartung gekommen ist.

Weitere Informationen erhalten Sie unter: www.separett.com

Fordern Sie ein Wartungsdokument an, wenn Sie die Toilette nach einer Wartung abholen.

Bewahren Sie das Wartungsdokument für spätere Zwecke gut auf.

Garantie

Die vollständigen allgemeinen Garantiebedingungen sind auf unserer Website einsehbar.

Im Falle von Fehlern, die Gegenstand der Gewährleistung sind, wenden Sie sich an Separett. Weitere Informationen finden Sie auf unserer Website unter „Service und Wartung“.

CINDI® Basic wird mit einer Einsendegarantie verkauft. Das bedeutet, dass Sie Ihre Toilette entweder in eine Servicewerkstatt mitnehmen oder sie uns zur Inanspruchnahme von Garantieleistungen zusenden können.

HINWEIS: Bitte beachten Sie, dass die Gewährleistung bei falscher Installation und bei Missbrauch erlischt.

Online-Dokumentation

Dokumentation

Diese Gebrauchsanleitung, die Installationsanleitung und Anleitungsvideos sind rund um die Uhr auf unserer Website verfügbar, einschließlich aller Abschnitte, auf die in dieser Anleitung verwiesen wird.

Kontaktieren Sie uns

Wenn Sie Hilfe für Ihre Toilette benötigen, finden Sie auf unserer Website rund um die Uhr Informationen. Dort können Sie auch leicht einen Fehler melden.

Sie können nicht finden, was Sie suchen? Besuchen Sie die „FAQ“-Seite auf unserer Website, dort finden Sie die Antworten auf die häufigsten Fragen.

Website: www.separett.com

E-Mail: info@separett.com

Telefonnummer (in Schweden): 0370 - 30 72 00





Félicitations pour votre nouveau CINDI® Basic!

Depuis plus de quarante ans, Separett conçoit des toilettes d'une haute qualité, en ayant constamment à l'esprit la fiabilité et de multiples fonctionnalités. Notre attention a toujours porté sur des toilettes qui ne nécessitent pas l'accès à l'eau ni à l'évacuation des eaux usées. Aujourd'hui, nos toilettes ont apporté la liberté dans la vie quotidienne de centaines de milliers de personnes dans le monde entier.

Pour nous à Separett, notre objectif est de vous fournir des toilettes qui assurent un niveau élevé de qualité et de fiabilité, qui soient fonctionnelles et qui nécessitent un minimum de maintenance. Tout cela pour vous permettre d'avoir des toilettes sans soucis dont vous pouvez en profiter pendant de nombreuses années.

En choisissant Cindi® Basic, vous avez opté pour des toilettes aussi faciles à utiliser qu'à entretenir. Vous trouverez dans ce mode d'emploi toutes les informations nécessaires pour pouvoir les utiliser correctement !

Separett®
Waterless toilets

Separett Sweden
Bredastensvägen 8 | SE-331 44 Värnamo
Info@separett.com | www.separett.com



Consignes de sécurité importantes

AVIS DE SÉCURITÉ IMPORTANT

LIRE ATTENTIVEMENT LES INSTRUCTIONS AVANT UTILISATION.

LE FABRICANT NE PEUT ÊTRE TENU RESPONSABLE DES DOMMAGES SURVENANT A DES PERSONNES OU A DES BIENS EN RAISON D'UNE UTILISATION OU D'UNE INSTALLATION INADÉQUATE DES TOILETTES. CONSERVER LE MODE D'EMPLOI EN CAS DE BESOIN FUTUR !

Sécurité

Cet appareil peut être utilisé par les jeunes enfants et les personnes à capacités physiques, sensorielles ou mentales réduites, ou ayant un manque d'expérience et de connaissances, à condition qu'ils aient été encadrés ou reçu des instructions claires sur une utilisation sûre et correcte de l'appareil, et qu'ils comprennent les dangers possibles en cas de non-respect des instructions.

- Les matériaux d'emballage des toilettes ne sont pas des jouets. Garder l'ensemble du matériau d'emballage hors de la portée des enfants et éliminer de façon appropriée.

Avertissement ! Ne jamais utiliser les toilettes si elles sont endommagées ou si elles ne fonctionnent pas correctement. Vérifier régulièrement les éléments suivants pour garantir un bon fonctionnement :

1. Bac à cendres : Avant de démarrer un nouveau programme (démarrage à froid), assurez-vous que le bac à cendres est installé correctement dans les toilettes et que la quantité actuelle de cendres ne nécessite pas qu'il soit vidé.
2. Cuvette : Assurez-vous que la cuvette s'ouvre correctement lorsque la poignée est abaissée.
3. Plaque frontale : Vérifier que la plaque frontale est correctement fixée et que les charnières sont verrouillées.
4. Câble électrique : assurez-vous que le câble et la prise ne sont pas endommagés.
5. Écoulement d'air : Vérifier qu'il n'y a pas de grande quantité de cendres qui s'est accumulée dans le tuyau de fumée et qui bloque l'écoulement d'air.



Éviter les risques d'incendie/dégâts du feu

Les toilettes doivent être utilisées conformément au mode d'emploi. Aucune matière non associée à une utilisation normale des toilettes ne doit être brûlée dans les toilettes. Assurez-vous que tous les nouveaux utilisateurs des toilettes aient reçu toutes les informations nécessaires pour qu'ils puissent les utiliser en toute sécurité. Ne pas laisser les enfants jouer avec les toilettes. Les toilettes ne sont pas conçues pour que l'on grimpe ou se tienne debout dessus. Les enfants en bas âge ou les enfants qui n'arrivent pas à tirer la poignée en se tenant debout sur le sol ne doivent pas utiliser les toilettes sans surveillance. Si le sac ne contient que de petites quantités de déchets, il peut être difficile de le faire évacuer dans la chambre d'incinération. Assurez-vous que le poids du sac est suffisant en ajoutant de l'eau quand c'est nécessaire.

- Il ne faut jamais ouvrir les toilettes et toucher ses parties intérieures lorsqu'un programme est en cours et/ou lorsque les toilettes sont chaudes. Pour s'assurer que les toilettes sont suffisamment froides, il faut qu'elles restent inutilisées pendant au moins trois heures après la fin du programme.
- En vidant le bac à cendres, assurez-vous qu'il est suffisamment froid pour être manipulé. Vérifiez aussi qu'il n'y a pas de partie incandescente dans les cendres avant de les jeter.
- Ne placez aucun objet inflammable à l'intérieur des toilettes ou à proximité ou sur le dessus.
- Ne jetez aucune cigarette ou autre produit en cours de combustion dans les toilettes.
- Soyez prudent(e) lorsque vous tirez la chasse pendant l'exécution d'un programme. L'abattant doit être abaissé si la chambre d'incinération est chaude lors de la chasse, afin d'éviter un contact avec l'air chaud qui peut s'en échapper.



Entretien

Il est important d'effectuer un entretien régulier pour garantir le fonctionnement des toilettes. Un défaut d'entretien peut entraîner un dysfonctionnement, ce qui peut endommager les toilettes. Il convient de vérifier les éléments suivants lors de l'entretien :

- Vérifier qu'il n'y a pas de cendres accumulées dans le tuyau de fumée et le nettoyer si nécessaire pour garantir un bon écoulement d'air.
- Assurez-vous de la propreté des plaques de la trappe pour garantir l'évacuation du sac sans difficulté, afin d'éviter qu'il ne descende incorrectement. Si le sac ne descend pas correctement et se coince dans la trappe, il y a un risque de départ de feu à l'extérieur de la chambre d'incinération.
- Débranchez toujours l'appareil de la prise électrique avant d'effectuer tout entretien.
- Si un programme est en cours, faire attention en tirant la poignée, de l'air chaud pouvant sortir de la chambre d'incinération.

Éviter l'électrocution

- Les parties extérieures des toilettes (à l'exception de la couverture frontale et de la trappe d'entretien) ne doivent en aucun cas être retirées par qui que ce soit, à l'exception des techniciens agréés de Separett AB. Éviter de poser des objets ou de transpercer les sorties d'air sur la partie frontale ou arrière, sur la porte d'entretien ou toute autre ouverture des toilettes lorsqu'elles sont branchées.
- Si les toilettes sont exposées à des quantités importantes d'humidité ou risquent par tout autre moyen de devenir brûlantes, enlever la prise du mur.
- Ne jamais utiliser un câble électrique endommagé et ne jamais laisser le câble passer sur des surfaces chaudes ou coupantes.
- Si le cordon d'alimentation est endommagé, il doit être remplacé par le fabricant, un agent délégué par ce dernier ou un spécialiste qualifié pour éviter tout danger.

Installation

Il est interdit d'utiliser les toilettes si elles ne sont pas branchées à une installation effectuée conformément au manuel d'instructions. Il faut suivre le manuel d'installation pour que l'air chaud et la fumée soient correctement acheminés des toilettes et de la salle de bains. L'installation doit conduire la fumée vers l'extérieur du bâtiment où les toilettes sont situées, elle ne doit pas être acheminée vers d'autres espaces dans le même bâtiment ou d'autres bâtiments. Une installation incorrecte peut causer une surchauffe des toilettes et endommager leurs systèmes internes et leurs fonctions de contrôle.

- Ce produit est prévu pour être uniquement utilisé dans des foyers ayant un nombre limité de personnes, qui ont toutes une bonne connaissance de l'utilisation appropriée des toilettes. Il est conseillé de ne pas placer Cindi Basic dans des installations publiques.
- Ne procédez à aucune modification du produit qui pourrait altérer ses caractéristiques.
- Assurez-vous que les ouvertures de ventilation sur le panneau frontal et à l'arrière des toilettes ne sont jamais bloquées.

Note



L'installation et l'utilisation de CINDI® Basic doivent être effectuées conformément aux instructions afin d'assurer l'incinération et le fonctionnement souhaités ainsi que la validité de la garantie.

Installation

Il existe certaines règles régissant les différents critères pour une installation respectivement en intérieur ou en extérieur.

Les toilettes doivent être connectées à une sortie 230 V avec mise à la terre. Si elles ne sont pas connectées à la terre, les toilettes ne doivent pas être utilisées.

Les toilettes doivent être installées conformément à la législation locale relative aux installations électriques et cette installation doit être réalisée par une personne dotée des autorisations suffisantes.

Suivez attentivement la notice d'installation CINDI® Basic.

Utilisation

CINDI Basic doit être utilisé correctement pour pouvoir fonctionner sans défaillance.

- Utilisez toujours les sacs jetables Separett pour les toilettes à incinération, à chaque utilisation.

- Seuls l'urine, les matières solides et le papier toilette peuvent être incinérés.

- Un programme d'incinération doit être démarré immédiatement après chaque utilisation.

- Éteignez l'interrupteur d'alimentation et débranchez les toilettes en cas d'orage.

Suivez les instructions d'utilisation des toilettes avec attention.

Codes de messages

Si le voyant à DEL à côté du bouton d'incinération ne s'allume pas, un code de message s'affiche sur l'écran des toilettes. Lisez-en plus dans la section Codes de messages.

Entretien

N'oubliez pas de débrancher les toilettes avant d'y exécuter tout entretien. Pour un bon fonctionnement sur la durée, CINDI® Basic doit être nettoyé et entretenu conformément aux indications affichées sur l'écran des toilettes. Lisez-en plus dans la section Nettoyage et Maintenance.

Vos toilettes doivent subir un entretien professionnel avec un partenaire d'entretien agréé. Lisez-en plus dans la section Entretien et Garantie.

Plus d'informations sont également disponibles sur : www.separett.com

Conservez le reçu

Emplacement pour le reçu
Fixez votre reçu ici

GARANTIE 3 ANS

La garantie de 3 ans n'inclut pas les pièces d'usure, qui ont leur propre durée de garantie. Résistance 1 an, bac à cendres 2 ans, couplage thermique 2 ans.

Vous trouverez les conditions actuelles de garantie sur www.separett.com

Contenu

Consignes de sécurité importantes

| | |
|---|---|
| Sécurité | 4 |
| Éviter les dangers d'incendie/dégâts du feu | 5 |
| Entretien | 6 |
| Éviter l'électrocution | 6 |
| Installation | 6 |
| NOTE..... | 7 |

Comment fonctionnent les toilettes ?

| | |
|------------------------------|----|
| Le ventilateur..... | 10 |
| Le bouton de démarrage | 11 |
| L'unité de contrôle | 11 |

Informations techniques

| | |
|---|----|
| Les différentes parties des toilettes | 12 |
| L'électricité..... | 13 |
| Autres..... | 13 |

La sécurité

| | |
|---|----|
| Fusibles | 14 |
| Changement/vérification des fusibles..... | 14 |
| Contrôle de la température..... | 15 |
| Réinitialisation de la sécurité anti-surchauffe | 15 |
| Couvercle de la chambre d'incinération | 15 |

Avant la première utilisation

| | |
|---|----|
| Lire attentivement le mode d'emploi ! | 16 |
| Installation | 16 |
| Emplacement des toilettes | 16 |
| Démarrer les toilettes | 17 |
| Connecter à la ventilation | 17 |

Utilisation

| | |
|-------------------------------------|----|
| Avant d'utiliser les toilettes..... | 18 |
| Utiliser les toilettes | 18 |
| Vider le bac à cendres | 19 |
| Stockage longue durée..... | 19 |

Nettoyage et entretien

| | |
|--|----|
| Nettoyage de la cuvette des toilettes..... | 20 |
| Nettoyage du bac à cendres..... | 20 |
| Nettoyage des conduites de ventilation | 21 |
| Nettoyage du tuyau de fumée (ASH3)..... | 21 |

Codes de message

| | |
|---------------------------|-------|
| Dépannage | 22-23 |
| Plus d'informations | 23 |

Entretien et garantie

| | |
|----------------------------|----|
| Document d'entretien | 24 |
| Garantie | 24 |
| Installation | 24 |
| Service de garantie | 24 |

Documentation en ligne

| | |
|---|----|
| Disponible sur www.separett.com | 25 |
|---|----|

Comment fonctionnent les toilettes ?

Cindi® Basic sont des toilettes à incinération qui brûlent les déchets à une température d'environ 550 °C (1200 Fahrenheit). Comme un four, elles utilisent une résistance chauffante pour réchauffer la chambre d'incinération. Toute l'humidité et les liquides sont évaporés, et tous les déchets solides ainsi que le sac en papier sont brûlés et deviennent de la cendre. La durée nécessaire pour atteindre 550 degrés dépend de la quantité de déchets et de liquides présents dans la chambre pendant le processus. Il ne faut incinérer que de l'urine, les déchets solides et le papier hygiénique.

Pour utiliser Cindi® Basic, placez simplement un sac en papier dans la trappe qui se trouve sous le couvercle des toilettes. Après avoir placé le sac, vous pouvez vous asseoir sur les toilettes et les utiliser comme d'habitude, et tous vos déchets vont dans le sac. Après avoir fini, il suffit d'abaisser la poignée, ce qui fait ouvrir la trappe et laisse tomber le sac dans le compartiment. Après vous être assuré que le sac est correctement descendu dans le compartiment, fermez le couvercle et appuyez sur le bouton de démarrage pour informer les toilettes qu'une nouvelle visite a été ajoutée dans la chambre d'incinération. Il est important d'appuyer sur le bouton de démarrage à chaque fois que vous allez aux toilettes, sans tenir compte du fait que le programme soit déjà en train de tourner ou pas.

Le programme se compose des trois phases suivantes.

Réchauffement

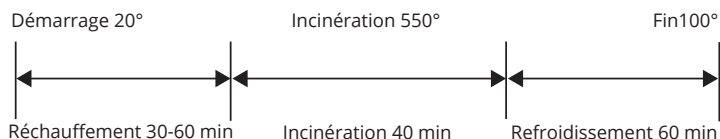
Pendant la phase de « RECHAUFFEMENT » la résistance fait augmenter la température de la chambre, pour passer de la température de démarrage jusqu'à 550 degrés. Pendant cette phase, la majorité des liquides sont évaporés. Le temps nécessaire au réchauffement de la chambre se situe normalement autour de 30 à 60 minutes. La durée dépend de la température de la pièce et de la chambre, et aussi de la quantité de liquides présente dans la chambre.

Incinération

Lorsque la température atteint 550 degrés dans la chambre, la phase d'incinération commence. Les toilettes maintiennent alors la température à environ 550 degrés pendant 40 minutes. À chaque visite durant un programme actif, 40 minutes supplémentaires sont ajoutées à cette phase.

Refroidissement

Lorsque l'incinération est terminée, les toilettes entrent dans la phase de refroidissement. La résistance s'éteint pendant que le ventilateur continue de tourner. Le ventilateur refroidit les toilettes jusqu'à ce que la température de la chambre atteigne 100 degrés.



Le ventilateur

Les toilettes sont équipées d'un ventilateur qui remplit plusieurs fonctions différentes.

- Lorsque le programme tourne et que les toilettes sont en mode veille, le ventilateur fonctionne toujours à une vitesse lente. L'objectif de cette fonction est de ventiler l'humidité hors des toilettes et d'empêcher que l'air froid ne rentre dans les toilettes par le tuyau.
- Lorsqu'un programme d'incinération est en cours, le ventilateur attire l'air par la chambre de combustion et apporte ainsi constamment de l'oxygène au processus d'incinération. Cela permet aussi à l'air chaud et la fumée de passer par le tuyau et vers l'extérieur de la chambre.
- **IMPORTANT !** Il faut toujours que les toilettes restent allumées tant qu'elles sont reliées à la conduite de ventilation. En tournant, le ventilateur empêche l'air humide d'entrer dans les toilettes. Si les toilettes sont éteintes, il faudrait les débrancher du tuyau et boucher ce dernier pour éviter que l'air humide ne pénètre dans la chambre.

Le bouton de démarrage

Vous trouverez le bouton de démarrage sur la face supérieure des toilettes. Le bouton a trois fonctions principales.

1. Le bouton de démarrage sert à démarrer un nouveau programme ou à ajouter du temps à la phase d'incinération au cas où les toilettes sont utilisées pendant un programme.
2. La lumière LED intégrée est utilisée pour informer l'utilisateur sur l'état actuel des toilettes, par exemple qu'un programme est en cours, en veille ou qu'un message est affiché.
3. Si un message est affiché sur la face arrière des toilettes, il faut que l'utilisateur notifie qu'il l'a lu avant que les toilettes ne puissent être utilisées à nouveau. Vous pouvez le faire en maintenant le bouton abaissé pendant dix secondes. NOTE ! Certains messages ne peuvent pas être confirmés par cette méthode.

La lumière LED affiche l'état actuel de la façon suivante :

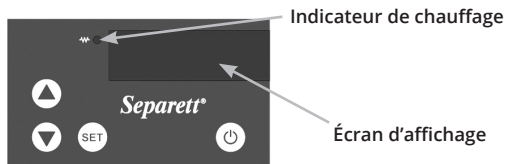
- **Pas de lumière** = Un message s'affiche sur l'écran (ou pas de courant) (vérifier l'écran d'affichage avant utilisation)
- **Flashes rapides pendant quelques secondes** = Un programme a démarré ou du temps a été ajouté. (Pression sur le bouton)
- **Lumière fixe** = Veille (les toilettes peuvent être utilisées)
- **Alternance lente entre lumière complète et lumière à moitié vive** = Programme en cours (les toilettes peuvent être utilisées)

L'unité de contrôle

Les fonctions électroniques des toilettes sont commandées par le panneau de commande situé sur le côté. L'utilisateur a accès à ce panneau de commande. L'utilisateur utilise principalement l'écran du panneau de commande. Celui-ci affiche différents messages rappelant à l'utilisateur de vider le bac à cendre, de nettoyer les toilettes ou de procéder à leur entretien.

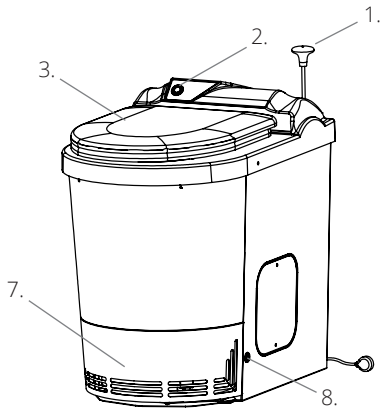
Si quelque chose ne fonctionne pas dans les toilettes, un message d'erreur apparaîtra sur l'écran. L'utilisateur est notifié que quelque chose apparaît sur l'écran lorsque les lumières du bouton de démarrage sont éteintes. Pour confirmer le message d'erreur, il faut maintenir le bouton de démarrage abaissé pendant dix secondes, ou en utilisant le bouton avec flèche vers le bas.

Pendant le programme d'incinération, la température actuelle dans la chambre de combustion est affichée sur l'écran. Lorsque l'indicateur de réchauffement est allumé, cela signifie que la résistance de chauffage est activée.

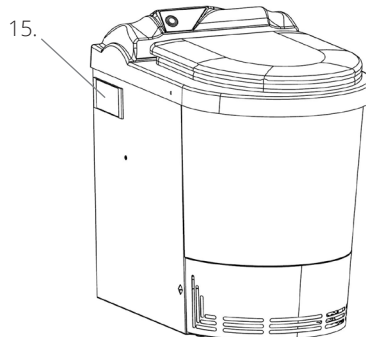
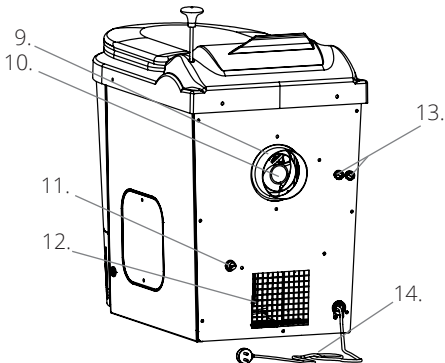
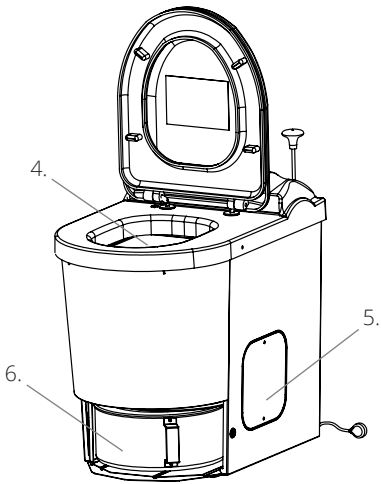


Informations techniques

Les différentes parties des toilettes



1. Poignée d'évacuation
2. Bouton de démarrage
3. Assise
4. Cuvette des toilettes
5. Trappe d'entretien
6. Bac à cendres
7. Plaque frontale
8. Couverture pour plaque frontale
9. Robinet de ventilation
10. Tuyau de fumée
11. Réinitialisation de la sécurité anti-surchauffe
12. Entrée d'air
13. Support des fusibles
14. Câble électrique
15. Régulateur (Unité de contrôle)



Électricité

- Voltage : 230 V (50Hz)
- Puissance : 1750-1850 W (à 230 V)
- IP24
- Fusibles : 10 A T
- Raccordement électrique : Câble 2 mètres, fiche à contact de terre.
- Consommation énergétique : 0,6 – 2,4 kWh par visite

Autres

- Partie supérieure : ABS antibactérien
- Coque en métal : Acier galvanisé
- Bac à cendres : Acier inoxydable (résistant à l'acide)
- Assise : Duroplast/thermoplastique
- Poids : 39 kg

— Tous les matériaux sont recyclables

La sécurité

CINDI® Basic sont des toilettes sûres dotées de plusieurs systèmes de sécurité indépendants qui empêchent la surchauffe. Si les toilettes deviennent trop chaudes, le courant est automatiquement coupé. Il y a deux indicateurs différents qui surveillent la température, deux fusibles qui protègent contre la surcharge du circuit électrique ainsi qu'une protection contre la surchauffe qui réagit en cas de température anormale à l'intérieur des toilettes..

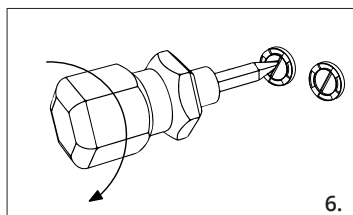
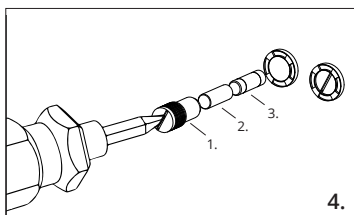
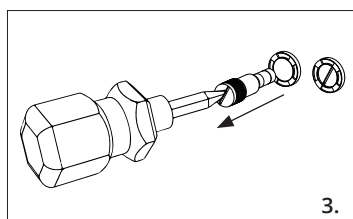
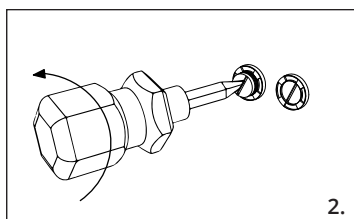
Fusibles

Dans la prise de l'appareil il y a deux fusibles pour l'arrivée de la tension électrique. En cas de besoin, ils peuvent être vérifiés/changés, en retirant le support des fusibles vers l'extérieur. Des fusibles sont fournis à la livraison du produit : Arrivée de courant : 2 x 10 A

Changement/vérification des fusibles.

S'il n'y a aucune tension électrique dans les toilettes, il faut vérifier les fusibles. Avant de procéder, les toilettes doivent être débranchées de la prise murale. À l'arrière des toilettes il y a deux supports pour fusibles, contenant chacun un fusible de 10 A. Suivez les étapes ci-dessous.

1. Débrancher le câble de la prise murale.
2. Tourner avec un tournevis pour détacher le support qui doit être ouvert.
3. Retirer le support dans lequel se trouve le fusible.
4. Après avoir ôté le couvercle, le fusible peut être extrait. Dans l'image ci-dessous vous pouvez voir les trois parties qui sont extraites lorsque le couvercle est extrait des toilettes :
 1. Couvercle : À visser sur le support des fusibles pour maintenir le fusible à sa place
 2. Adaptateur de fusible : Il faut que le fusible soit dans l'adaptateur pour que le support fonctionne.
 3. Fusible : Vérifier le fusible en examinant le fil visible à l'intérieur du fusible. Si le fil est endommagé, renflé ou s'est détaché, le fusible doit probablement être changé.
5. Remplacer le fusible entier ou un nouveau fusible dans l'adaptateur et le remettre dans le couvercle.
6. Visser le couvercle dans le support pour fusible.



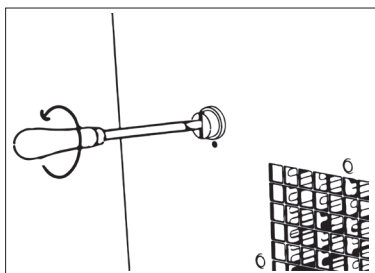
Contrôle de la température

Pour une sécurité et un fonctionnement optimal, il y a trois différents indicateurs qui surveillent la température.

- La température de ventilation mesure la température du flux d'air généré par le ventilateur.
- Un couplage thermique à l'intérieur de la chambre d'incinération surveille la chaleur et vérifie la température par rapport à une valeur programmée.
- La température à l'intérieur des toilettes est contrôlée par une sécurité anti-surchauffe mécanique qui arrête la résistance chauffante en cas de forte augmentation de la température. La sécurité anti-surchauffe peut être réinitialisée à l'arrière des toilettes.

Réinitialisation de la sécurité anti-surchauffe

1. Dévisser le couvercle en plastique noir à l'arrière des toilettes.
2. Appuyer sur le bouton blanc
3. Démarrer les toilettes comme d'habitude.



Couvercle de la chambre d'incinération

Lorsque vous abaissez la poignée, le couvercle de la chambre d'incinération s'ouvre pour laisser passer le sac dans le bac à cendres. Lorsque la poignée remonte, le couvercle se ferme et maintient la chaleur à l'intérieur de la chambre de combustion.

Avant la première utilisation

Lire attentivement le mode d'emploi !

Pour pouvoir utiliser et maintenir les toilettes en bon état, il est important que toute personne qui utilise les toilettes lise et comprenne le contenu du mode d'emploi.

Avant d'utiliser les toilettes, il est important d'effectuer les étapes ci-dessous pour garantir leur bon fonctionnement.

Emplacement des toilettes

Les toilettes doivent être placées dans des pièces comportant au moins un mur extérieur pour garantir le flux de l'air entrant. Aucun autre type de ventilation ou de ventilateur ne peut être installé dans la même pièce que les toilettes.

Les toilettes doivent être placées sur un groupe de fusible (min. 10 A) qui n'est pas relié à des fusibles partagés avec d'autres appareils nécessitant une grande intensité électrique, comme lave-vaisselle, chauffe-eau, fours, etc.

Les toilettes doivent être reliées à une prise à la terre (230 V) et nous recommandons l'utilisation d'un interrupteur de défaut de mise à la terre sur leur alimentation électrique.

Il ne faut pas placer les toilettes de façon à obstruer les entrées d'air des toilettes, par exemple par des tapis ou un marchepied placé devant les toilettes.

Installation

Les toilettes sont fournies avec une notice d'installation. Avant utilisation, assurez-vous que l'installation a été réalisée correctement. Pour que les toilettes fonctionnent correctement, il est important que la fumée et la chaleur soient extraites par les conduits de ventilation et que l'air frais soit accessible par une soupape à air frais montée sur le mur extérieur de la maison.

Toute installation non conforme aux instructions de la notice d'installation pourra entraîner :

- La surchauffe des toilettes
- La dispersion de la fumée dans la pièce
- Une incinération incomplète
- Des dommages aux systèmes électroniques des toilettes
- Une augmentation de l'usure des composants des toilettes
- Une annulation de la garantie

Démarrer les toilettes

Assurez-vous que les toilettes sont complètement opérationnelles et qu'aucun dommage n'est visible sur le panneau de commande (écran) ou la prise d'alimentation. Pour faciliter le démarrage des toilettes, ne les branchez pas directement à la conduite de ventilation. Au lieu de cela, positionnez les toilettes de manière que la prise d'alimentation soit facilement accessible et que l'écran soit visible.

Pour pouvoir utiliser les toilettes, le câble d'alimentation doit être branché à la prise murale. Assurez-vous d'abord que le câble n'est pas endommagé. Branchez ensuite le câble dans la prise murale.

Après l'allumage, l'écran affichera 0.0.0.0. Après quelques secondes, le texte rdY apparaît.

Connecter à la ventilation

Après avoir démarré les toilettes et que rdY apparaît sur l'écran, les toilettes sont prêtes à être connectées à la conduite de ventilation. Dès que les toilettes sont connectées à la conduite de ventilation, elles sont prêtes à être utilisées.

Utilisation

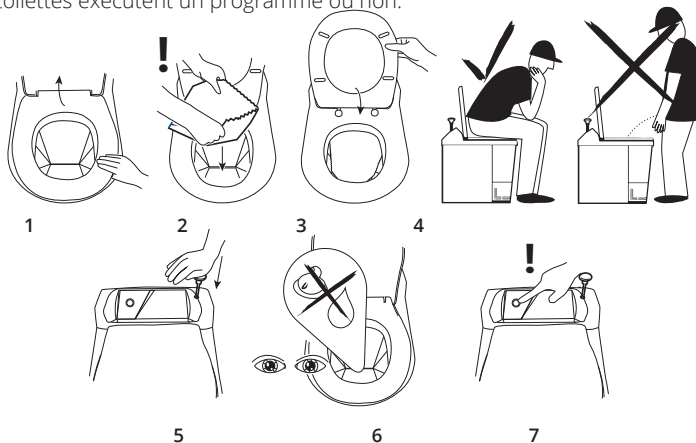
Avant d'utiliser les toilettes

1. Assurez-vous que les toilettes sont branchées.
2. Assurez-vous que le bouton de démarrage n'indique pas de message sur l'écran.
3. L'écran doit afficher : rDY

Utiliser les toilettes

L'utilisation de toilettes à incinération est différente de celle de toilettes à eau, c'est pourquoi il est important que toute personne qui va les utiliser reçoive les instructions sur la façon de les utiliser correctement. Sur le dessous du couvercle il y a des instructions sur comment utiliser les toilettes. Vous trouverez ci-dessous une explication de toutes les étapes. Il est important de faire passer cette information à toutes les personnes qui utilisent le produit la première fois.

1. Soulevez l'abattant et le siège.
 2. Placez le sac dans la cuvette des toilettes. **IMPORTANT !** N'utilisez jamais les toilettes sans sac ! Pour stabiliser le sac, vous pouvez le replier sur les bords en plastique le long du rebord de la cuvette.
 3. Abaissez le siège.
 4. Utilisez toujours les toilettes en position assise.
Pour que le sac tombe correctement dans la chambre, le poids à l'intérieur doit être suffisant. Si la quantité de matière dans le sac est trop faible, nous vous conseillons d'ajouter un peu d'eau dans le sac avant de tirer la chasse.
 5. La poignée de la chasse doit être abaissée d'un seul mouvement. Si la force appliquée est insuffisante, la trappe risque de ne pas s'ouvrir complètement et le sac pourrait ne pas tomber dans la chambre d'incinération. Lorsque la poignée de la chasse est en position basse, gardez la trappe ouverte pendant une à deux secondes pour que le sac tombe complètement. Relâchez ensuite la poignée de la chasse. Si la chambre d'incinération est chaude pendant que la chasse est tirée, l'abattant doit être abaissé avant de tirer la chasse pour éviter tout contact avec la chaleur.
 6. Une fois la chasse tirée, soulevez l'abattant pour vous assurer que le sac est complètement évacué. Si vous n'en êtes pas sûr(e), poussez la poignée de la chasse vers le bas et vérifiez que le sac est bien tombé.
- IMPORTANT !** L'abaissement de la poignée de la chasse n'affecte pas le temps d'incinération.
7. Une fois le sac évacué, appuyez **TOUJOURS** sur le bouton Démarrer pour ajouter la durée de programme correct de l'incinération. Cela doit se faire directement après l'utilisation, peu importe que les toilettes exécutent un programme ou non.



Vider le bac à cendres

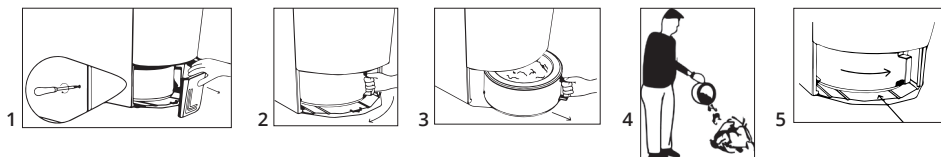
Après 50 utilisations, les toilettes affichent le message ASH1 (CENDRE1) pour rappeler à l'utilisateur de vider le bac à cendre. Confirmez le message en appuyant sur le bouton Démarrer jusqu'à ce qu'il s'allume ou appuyez sur le bouton « flèche vers le bas ».

IMPORTANT ! Si les cendres ne sont pas vidées à temps, les toilettes pourraient devenir moins efficaces et plusieurs de leurs parties risqueraient de se briser.

Vider les cendres selon les instructions ci-dessous.

IMPORTANT ! Vérifiez toujours que les toilettes sont froides avant de les ouvrir !

1. Ouvrez et enlevez la plaque frontale en utilisant le tournevis livré avec les toilettes.
2. Tournez à moitié.
3. Extraire le bac à cendres.
4. Vider dans les poubelles ou dans un massif à fleurs. Les cendres sont entièrement dépourvues de bactéries.
5. Remettre le bac à cendres à sa place et tourner vers la droite jusqu'à ce que ça s'arrête.
Remettre la plaque frontale.

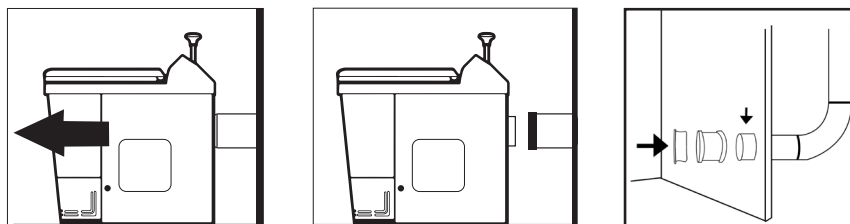


Stockage longue durée

Si vous vous absentez pendant une longue période ou si vous fermez votre maison de vacances pour l'hiver, il faut suivre les étapes suivantes :

1. Retirer le câble électrique de la prise de courant.
2. Retirer les toilettes de la conduite d'air d'échappement.
3. Bloquer la conduite d'air d'échappement dans le mur. Ainsi les toilettes sont protégées de l'humidité et l'air froid reste à l'extérieur.

Nous recommandons l'utilisation du couvercle-obturateur Separett (art. n° 1268-01)



Art. n° 1268-01

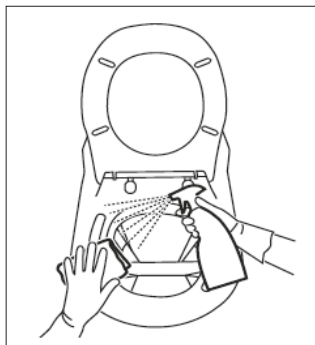
Nettoyage et entretien



Ne vaporisez pas les toilettes avec de l'eau, ni sur l'intérieur ni l'extérieur, car l'eau pourrait abîmer les composants électriques et les matériaux d'isolation thermique. Si les toilettes sont exposées à l'eau ou à d'autres liquides, elles pourraient s'enflammer en entier ou en partie !

Nettoyage de la cuvette des toilettes

Nettoyez la cuvette des toilettes tel que requis. Utiliser un chiffon légèrement humide. Il est recommandé de traiter ensuite la cuvette avec un nettoyeur pour acier inoxydable. Cela permet de rendre la surface glissante et ainsi de ne pas retenir la saleté.

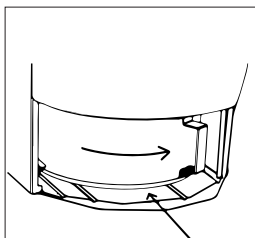


Nettoyage du bac à cendres (ASH2)

Après 100 utilisations, les messages (ASH1) et (ASH2) apparaissent sur l'écran. Confirmez le message en maintenant le bouton de démarrage enfoncé pendant dix secondes ou appuyez sur le bouton flèche vers le bas. Le nettoyage sert à enlever les cristaux qui se forment lorsque l'urine est évaporée pendant l'incinération. La vapeur d'eau permet aussi de nettoyer l'intérieur des toilettes.

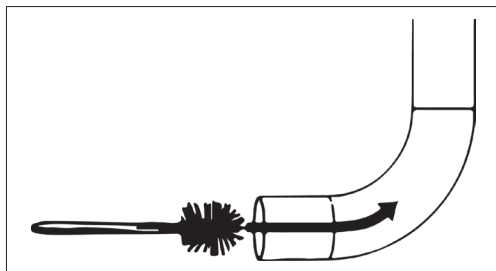
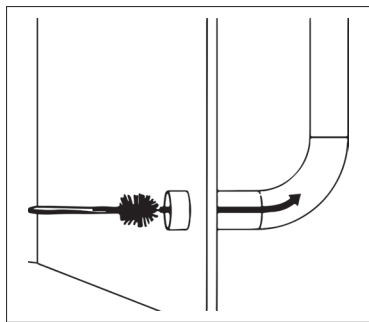
Suivez les étapes suivantes pour effectuer le nettoyage :

1. Retirez le couvercle avant.
2. (ASH1) Retirez le bac à cendre et videz-le.
3. (ASH2) Versez 1 litre d'eau dans le bac à cendre.
4. Remettez le bac à cendre en place.
5. Remettez le couvercle avant en place.
6. Exécutez un programme comme d'habitude. (N'utilisez pas les toilettes pendant le nettoyage)



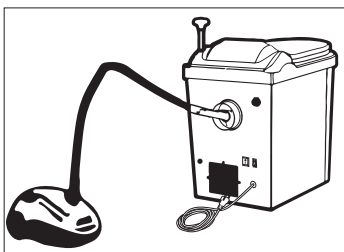
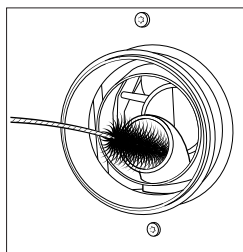
Nettoyage des conduites de ventilation

Le nettoyage des conduites de ventilation est facile à faire avec une brosse WC ordinaire une fois par an. Brossez aussi loin que vous pouvez arriver.



Nettoyage du tuyau de fumée (ASH3)

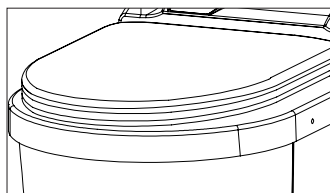
Le conduit de fumée doit être nettoyé toutes les 200 utilisations. Les messages (ASH1), (ASH2) et (ASH3) apparaissent à l'écran lorsqu'il est temps. Il signifie que les cendres doivent être vidées, le bac à cendres nettoyé et le tuyau de fumée brossé. Confirmez le message en maintenant le bouton de démarrage enfoncé pendant dix secondes ou appuyez sur le bouton flèche vers le bas. Vous pouvez facilement nettoyer le tuyau de fumée avec la brosse en acier que vous avez reçue à l'achat des toilettes. N'oubliez pas de brosser suffisamment profondément à l'intérieur du tube. La poignée de la brosse doit presque arriver à l'ouverture du tube. Utilisez un aspirateur pour enlever les cendres de suie après avoir brossé le tuyau.



Nettoyage de l'assise et de l'abattant des toilettes

N'utiliser aucun produit d'entretien contenant du chlore, de l'acide ou de produit récurant, car ces substances peuvent détacher la laque ou provoquer une coloration jaunâtre. L'idéal pour un nettoyage simple et approfondi est d'utiliser un savon neutre ou du liquide vaisselle doux et naturel.

Nous recommandons l'utilisation du Kit de nettoyage Separett (Art. n° 1199-01)



Codes de message

Plusieurs codes de message peuvent être affichés. Les messages servent à communiquer les erreurs ou à avertir qu'un entretien doit être effectué.

Les codes listés ci-dessous sont ceux qui pourraient apparaître sur l'écran des toilettes, avec leur signification.

| Codes | Significations des codes |
|-------------|--|
| rdY | Les toilettes sont en mode veille et prêtes à être utilisées |
| F1 | Écart de la mesure de température dans la chambre à combustion |
| F2 | Écart de la mesure de température dans l'air sortant des toilettes |
| hot1 | Une température trop élevée mesurée dans la chambre de combustion pendant l'incinération |
| hot2 | Une température trop élevée mesurée pendant la combustion |
| HEAt | Le réchauffement de la chambre de combustion est trop lent |
| FAn1 | La vitesse mesurée du ventilateur est différente de la valeur prévue |
| FAn2 | Le ventilateur ne tourne pas |
| dur1 | La température dans la chambre d'incinération augmente trop lentement |
| dur2 | L'incinération a atteint sa durée de temps maximale depuis le dernier appui sur le bouton de démarrage |
| ASH1 | Le bac à cendres doit être vidé |
| ASH2 | Le bac à cendres doit être vidé et nettoyé |
| ASH3 | Le bac à cendres doit être vidé et nettoyé, et le tuyau de fumée nettoyé |
| SEr1 | Rappel d'entretien |

Les messages affichés sont supprimés en confirmant leur lecture. Les messages sont confirmés en appuyant sur le bouton de flèche vers le bas du panneau de commande ou en appuyant et en maintenant le bouton Démarrer enfoncé pendant environ quinze secondes (uniquement pour certains messages). Après la confirmation d'un message, les toilettes peuvent être à nouveau utilisées.

S'il devait arriver que les toilettes ne fonctionnent pas comme d'habitude après l'approbation d'un message, il est recommandé de débrancher les toilettes de la prise murale pendant 10 secondes puis de les rebrancher. Utilisez ensuite les toilettes comme avant.

Dépannage

Vous pouvez essayer de corriger certains problèmes par vous-même. Vous trouverez ci-dessous quelques codes d'erreurs avec des propositions de solutions.

Si le message affiché n'est pas listé ci-dessous, nous vous conseillons de rechercher le code d'erreur sur le site de Separett pour plus d'informations sur les mesures à prendre. Si vous n'arrivez pas à résoudre le problème par vous-même, il faudra signaler le dysfonctionnement des toilettes à www.separett.com ou contacter un technicien d'entretien.

hot1

La température dans la chambre de combustion a dépassé la température maximale prévue pendant un programme en cours. Confirmez le message, laissez les toilettes se refroidir puis utilisez les toilettes comme d'habitude. Si l'erreur apparaît à nouveau, recherchez plus d'informations et signalez l'erreur sur le site www.separett.com.

hot2

Ce message s'affiche lorsque la température de la conduite d'air d'échappement des toilettes est supérieure à la valeur prévue pendant l'incinération.

Confirmez le message et laissez les toilettes se refroidir avant d'effectuer toute vérification.

- Vérifiez que le bac à cendres est dans la bonne position et que la poignée est tournée vers la droite. (Si le bac à cendres est mal placé, il peut faire propager la chaleur et augmenter la température de l'air sortant).
- Vérifiez que l'installation est bien effectuée et que l'air peut passer sans entrave à travers les tuyaux.
- Vérifiez que le couvercle de la chambre de combustion s'ouvre et se ferme comme il se doit lorsque vous appuyez sur la poignée d'évacuation. Si le couvercle ne se ferme pas correctement, l'air chaud peut se propager de la chambre de combustion.

Après vérification/rectification, vous pouvez utiliser les toilettes comme d'habitude. Si l'erreur devait apparaître à nouveau, recherchez plus d'informations et signalez la panne à www.separett.com.

HEAt

L'augmentation de température dans la chambre de combustion est trop lente.

- Vérifiez que la sécurité anti-surchauffe est enclenchée.
- Vérifiez que le bac à cendres est en place et que la poignée est tournée vers la droite. Si le bac est défectueux ou mal placé, la chaleur peut se propager dans les toilettes, ce qui ralentit le réchauffement.

FAn1

Assurez-vous que rien n'est coincé dans le ventilateur qui pourrait l'empêcher de tourner librement. Vous pouvez voir le ventilateur en retirant les toilettes vers l'avant et en regardant à travers le robinet de ventilation à l'arrière des toilettes.

FAn2

Assurez-vous que rien n'est coincé dans le ventilateur qui pourrait l'empêcher de tourner librement. Vous pouvez voir le ventilateur en retirant les toilettes vers l'avant et en regardant à travers le robinet de ventilation à l'arrière des toilettes.

dur1

Le message s'affiche lorsque la chambre de combustion n'a pas atteint la phase de combustion dans un certain laps de temps.

- Vérifiez que le bac à cendres est en place et que la poignée est tournée vers la droite. Si le bac est défectueux ou mal placé, la chaleur peut se propager dans les toilettes, ce qui ralentit le réchauffement.
- Vérifiez que la sécurité anti-surchauffe ne s'est pas enclenchée.

dur2

Pour des raisons de sécurité, une durée maximale de temps est prévue pour la combustion après la dernière pression sur le bouton. Probablement trop de visites rapprochées ont généré une combustion très longue.

- Laissez les toilettes se refroidir et vérifiez si tout le contenu dans le bac à cendres a été incinéré. Si nécessaire, faites démarrer un programme pour brûler les matières restantes non brûlées. Ensuite utilisez les toilettes comme d'habitude.

Plus d'informations

Pour plus d'informations sur le dépannage et le signalement de problèmes, allez sur www.separett.com.

Entretien et garantie

Entretien

Vos toilettes à incinération doivent être régulièrement entretenues pour fonctionner correctement. Les toilettes indiquent un rappel lorsqu'il est temps de procéder à l'entretien par un code de message sur l'écran.

Quand il est temps de procéder à l'entretien, contactez votre atelier de service agréé le plus proche. Pour plus d'informations, visitez : www.separett.com

Lorsque vous récupérez les toilettes après entretien, demandez un justificatif d'entretien. Conservez-le pour les entretiens futurs.

Garantie

Les Conditions générales de garantie complètes sont disponibles sur notre site internet.

En cas d'erreurs couvertes par la garantie, contactez Separett. Vous trouverez plus d'informations dans l'onglet « Entretien et Maintenance » sur notre site internet.

CINDI® Basic est vendu avec une garantie par envoi. Cela signifie que vous devez soit amener vos toilettes dans un atelier d'entretien soit nous les envoyer pour l'entretien.

REMARQUE ! Veuillez noter que la garantie ne couvre ni une installation incorrecte ni une mauvaise utilisation.

Documentation disponible en ligne

Documentation

Ce manuel d'utilisateur, la notice d'utilisation et des vidéos d'instructions sont disponibles à toute heure sur notre site internet avec toutes les sections évoquées dans ce manuel d'utilisateur.

Nous contacter

Si vous avez besoin d'aide avec vos toilettes, vous trouverez des informations à tout moment sur notre site internet. Ici, vous pouvez facilement nous signaler une erreur.

Vous ne trouvez pas ce que vous cherchez ? Consultez notre « FAQ » sur notre site internet, vous y trouverez les réponses à vos questions les plus fréquentes.

Site internet : www.separett.com

Courriel : info@separett.com

Numéro de téléphone (Suède) : +46 (0)370-30 72 00





Gratulujeme k zakoupení výrobku CINDI® Basic!

Společnost Separett se již více než čtyřicet let zabývá výrobou vysoce kvalitních toaletních řešení, která se vyznačují skvělou funkčností a spolehlivostí. Naším cílem byla vždy toaletní řešení, která nejsou závislá na přístupu k vodě a odpadu. V současnosti přináší naše toalety svobodu každodenního života stovkám tisíců lidí po celém světě.

Naším cílem ve společnosti Separett je poskytovat toaletní řešení s vysokou kvalitou, spolehlivostí, funkčností a minimální potřebou údržby. Po zakoupení si tak můžete dlouhodobě užívat bezstarostný chod výrobku.

Vámi zvolený výrobek Cindi® Basic představuje toaletní řešení, které se snadno používá a udržuje. V tomto návodu k použití naleznete veškeré informace ke správnému používání výrobku!

Separett[®]
Waterless toilets

Separett Sweden
Bredastensvägen 8 | SE-331 44 Värnamo
Info@separett.com | www.separett.com



Důležité bezpečnostní pokyny

DŮLEŽITÉ BEZPEČNOSTNÍ POKYNY

PŘED POUŽITÍM SI ŘÁDNĚ PROSTUDUJTE NÁVOD.

VÝROBCE NEODPOVÍDÁ ZA JAKÉKOLI POŠKOZENÍ MAJETKU NEBO ZRANĚNÍ OSOB NÁSLEDKEM NESPRÁVNÉHO POUŽITÍ NEBO INSTALACE TOALETY. NÁVOD K POUŽITÍ SI PONECHEJTE PRO BUDOUCÍ POTŘEBU!

Bezpečnost

Tento spotřebič mohou používat děti i osoby se sníženými fyzickými, pohybovými či psychickými schopnostmi nebo nedostatkem zkušeností či znalostí, pokud je zajištěn dozor nebo byly předány patřičné pokyny k použití spotřebiče bezpečným a správným způsobem a jsou si vědomy nebezpečí v důsledku nedodržení pokynů.

- Žádný balicí materiál toalety není na hraní. Veškerý balicí materiál udržujte mimo dosah dětí a proveďte jeho řádnou likvidaci.

Upozornění! Toaletu nepoužívejte v případě, že je poškozená nebo nefunguje správně. V zájmu zajištění správné funkčnosti pravidelně kontrolujte následující:

1. Nádoba na popel: Před spuštěním nového programu (spuštění za studena) se ujistěte, zda je nádoba na popel správně upevněná a zda není přeplněná popelem.
2. Mísa: Ujistěte se, zda se mísa po stlačení splachovadla správně otevírá.
3. Přední kryt: Zkontrolujte, zda je přední kryt správně upevněn a úchyty jsou zajištěny.
4. Napájecí kabel: zkontrolujte, zda nejsou kabel ani zástrčka poškozeny.
5. Proudění vzduchu: Zkontrolujte, zda se v kouřovodu nenahromadil popel, který by bránil proudění vzduchu.



Prevence vzniku požáru/poškození ohněm

Toaletu používejte v souladu s pokyny uvedenými v tomto návodu použití. Materiál, který neodpovídá popisu dle tohoto návodu, nelze v toaletě spalovat. Novým uživatelům předejte veškeré informace potřebné k bezpečnému používání toalety. Zabraňte dětem, aby si s toaletou hrály. Toaleta není určena k velkému zatížení či stání. Malé děti nebo děti, které nedokáží manipulovat se splachovadlem ve stoje, nesmí toaletu používat bez dozoru dospělé osoby. Malé množství odpadu v sáčku může vést k obtížnému spláchnutí do spalovací komory. V případě potřeby proveďte dostatečné zatížení sáčku přidáním vody.

- V žádném případě toaletu neotvírejte a nedotýkejte se vnitřních součástí, pokud je spuštěný program a/nebo pokud je toaleta horká. Toaleta dostatečně vychladne po třech hodinách od posledního použití programu.
- Při vyprazdňování nádoby na popel se ujistěte, zda je dostatečně chladná. Před likvidací odpadu se přesvědčte, zda popel není žhavý.
- Nepokládejte hořlavé předměty na toaletu, dovnitř ani do její blízkosti.
- Do toalety nevhazujte cigarety ani jiné hořící materiály.
- Při splachování, zatímco je program v chodu, dbejte opatrnosti. Je-li spalovací komora při splachování horká, víko by mělo být uzavřeno; zamezí se tak kontaktu s horkými plyny, které mohou unikat ze spalovací komory.



Údržba

Aby byla zajištěna správná funkčnost toalety, je nutné provádět pravidelnou údržbu. Nedostatečná údržba může vést k nesprávnému fungování, což může zapříčinit poškození toalety. Při provádění údržby se zaměřte na následující:

- Zkontrolujte kouřovod, zda v něm není usazený popel a případně jej vyčistěte, aby bylo zajištěno potřebné proudění vzduchu.
- Zajistěte, aby kryty v úchytech byly čisté a sáček tak mohl hladce sklouznout do spalovací komory. Tím se předejde nesprávnému spláchnutí sáčku. Pokud sáček není spláchnut správně nebo se zasekne v úchyty, může dojít ke spalování mimo spalovací komoru.
- Před prováděním údržbových prací vždy nejprve toaletu odpojte od zdroje.
- Při spuštěném programu dbejte zvýšené opatrnosti při splachování. Horký vzduch ze spalovací komory může unikat vzhůru.

Prevence úrazu elektrickým proudem

- Vnější součásti toalety (s výjimkou předního krytu a servisního otvoru) nesmí být v žádném případě kýmoli demontovány, s výjimkou autorizovaného technika společnosti Separett AB. Do přední či zadní části ventilátorů nevkládejte žádné předměty, neblokujte servisní otvor ani žádné jiné otvory toalety, pokud je připojena ke zdroji napájení.
- Pokud je toaleta vystavena nadměrné vlhkosti nebo v případě jakéhokoli jiného nebezpečí odpojte přívod elektrického proudu.
- Nepoužívejte poškozený kabel ani zástrčku a nikdy takový kabel nevedte přes horký nebo ostrý povrch.
- Pokud je napájecí kabel poškozen, musí být vyměněn výrobcem, jeho servisním agentem nebo podobně kvalifikovanou osobou, aby nedošlo k ohrožení.

Instalace

Toaletu nelze používat bez její instalace v souladu s návodem k použití. Aby byl zajištěn bezpečný odvod horkého vzduchu a kouře z toalety a koupelny, je nutné provést instalaci dle uvedených pokynů. Správnou instalací se zajistí vývod kouře z objektu, ve kterém je toaleta umístěna. Kouř nesmí být veden do jiné místnosti stejné či jiné budovy. Nesprávnou instalací může dojít k přehřátí toalety a její vnitřní systém a funkce ovládání mohou být poškozeny.

- Tento výrobek je určen pouze pro domácnosti s omezeným počtem lidí, kteří jsou patřičně s používáním toalety obeznámeni. Doporučujeme neprovádět instalaci výrobku Cindi Basic na veřejných toaletách.
- Neprovádějte žádné změny výrobku, které by vedly ke změně jeho vlastností.
- Zajistěte, aby otvory ventilace v přední a zadní části toalety nebyly blokovány.

Poznámka



Toaleta CINDI® Basic se musí instalovat a používat podle pokynů, aby bylo zajištěno správné spalování a fungování a aby byla zachována platnost záruky.

Instalace

Instalaci je třeba provádět v souladu se zvláštními pravidly pro vnitřní a venkovní instalaci.

Toaletu je třeba připojit k uzemněné 230V zásuvce. Bez připojení k uzemňovacímu vodiči toaleta nesmí být používána.

Toaleta musí být nainstalována v souladu s místními předpisy pro elektrickou instalaci a montáž musí být provedena oprávněnou osobou.

Pečlivě dodržujte pokyny v návodu k instalaci toalety CINDI® Basic.

Použití

Pro zajištění bezproblémového fungování musí být toaleta CINDI Basic používána správně.

- Při každém použití spalovací toalety vždy použijte jednorázový sáček Separett.

- Spalovat lze pouze moč, tuhé výkaly a toaletní papír.

- Spalovací program se zapíná ihned po každém použití.

- Při bouřce vypněte napájení a toaletu odpojte od elektrické zásuvky.

Pečlivě dodržujte pokyny k použití toalety.

Kódové zprávy

Pokud nesvítí LED osvětlení kolem tlačítka spalování, na displeji toalety se zobrazuje kódová zpráva. Více informací naleznete v části Kódové zprávy.

Servis

Před zahájením údržby nezapomeňte toaletu odpojit od elektrické zásuvky.

Pro zajištění dlouhodobého správného fungování je třeba toaletu CINDI® Basic čistit a provádět její údržbu podle pokynů zobrazovaných na displeji toalety. Více informací naleznete v části Čištění a údržba.

U toalety je třeba zajistit profesionální servis autorizovaného servisního partnera. Více informací naleznete v části Servis a záruka.

Další informace naleznete také na adrese www.separett.com.

Uschovejte si doklad o zaplacení

Místo pro doklad o zaplacení
Sem umístěte svůj doklad o zaplacení

ZÁRUKA 3 ROKY

3letá záruka se nevztahuje na součásti podléhající opotřebením. Takové součásti mají individuální záruční lhůtu. Těleso 1 rok, nádoba na popel 2 roky, termočlánek 2 roky.

Aktuální záruční podmínky naleznete na www.separett.com

Obsah

Důležité bezpečnostní pokyny

| | |
|--|---|
| Bezpečnost | 4 |
| Prevence vzniku požáru/poškození ohněm | 5 |
| Údržba | 6 |
| Prevence úrazu elektrickým proudem | 6 |
| Instalace | 6 |

Popis funkce toalety

| | |
|---------------------------------|----|
| Ventilátor | 10 |
| Tlačítko spuštění programu..... | 11 |
| Řídicí jednotka..... | 11 |

Technické informace

| | |
|------------------------|-----|
| Součásti toalety | 112 |
| Elektrina | 13 |
| Ostatní..... | 13 |

Bezpečnost

| | |
|---|----|
| Pojistky | 14 |
| Výměna/kontrola pojistek..... | 14 |
| Regulace teploty..... | 15 |
| Restart ochranného prvku proti přehřátí | 15 |
| Víko spalovací komory..... | 15 |

Před prvním použitím

| | |
|----------------------------|----|
| Instalace | 16 |
| Umístění toalety..... | 16 |
| Spuštění toalety | 17 |
| Připojení k ventilaci..... | 17 |

Používání

| | |
|-------------------------------|----|
| Před použitím toalety | 18 |
| Použití toalety..... | 18 |
| Čištění nádoby na popel | 19 |
| Dlouhodobé uskladnění..... | 19 |

Čištění a údržba

| | |
|-------------------------------------|----|
| Čištění toaletní mísy | 20 |
| Čištění nádoby na popel (ASH2)..... | 20 |
| Čištění větracího potrubí..... | 20 |
| Čištění kouřovodu (ASH3) | 20 |

Kódy hlášení

| | |
|-------------------------------------|-------|
| Odstraňování případných závad | 22-23 |
| Více informací | 23 |

Servis a záruka

| | |
|----------------------------|----|
| Servisní dokumentace | 24 |
| Záruka..... | 24 |
| Instalace | 24 |
| Záruka a servis..... | 24 |

Dokumentace dostupná online

| | |
|--|----|
| K dispozici na adrese www.separett.com | 25 |
|--|----|

Popis funkce toalety

Cindi® Basic představuje spalovací toaletu, která spaluje odpad při téměř 550 stupních Celsia. Stejně jako trouba, toaleta využívá topné těleso k zahřívání komory. Veškerá vlhkost a tekutiny se odpaří a pevný odpad je společně s papírovým sáčkem zpopelněn. Doba dosažení teploty 550 stupňů závisí na množství odpadu a tekutin ve spalovací komoře. Spalovat lze jen moč, pevný odpad a toaletní papír.

Před použitím toalety CINDI® Basic stačí umístit papírový sáček do úchyty pod víkem toalety. Po umístění sáčku se usadíte jako na běžnou toaletu a veškerý odpad putuje do sáčku. Poté použijete splachovadlo, čímž se sáček uvolní do spalovací komory. Jakmile se přesvědčíte, že sáček dopadl do spalovací komory, zavřete víko toalety a stisknete tlačítko spuštění programu. Tím se toaletě vyšle signál, že má spustit proces spalování. Je důležité tlačítko spuštění programu stisknout po každém použití bez ohledu na to, zda již program probíhá.

Program se skládá z následujících tří fází.

Ohřev

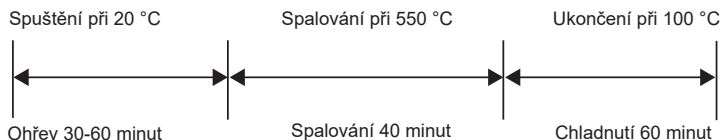
Během fáze „OHŘEVU“ se v komoře zvyšuje topným tělesem teplota z počáteční teploty až na 550 stupňů. Během této fáze se vypaří většina tekutin. Ohřev komory běžně trvá 30 až 60 minut. Tato doba závisí na pokojové teplotě, teplotě komory a také na množství tekutin v komoře.

Spalování

Jakmile teplota v komoře dosáhne 550 stupňů, toaleta přechází do fáze spalování. Toaleta poté udržuje teplotu kolem 550 stupňů po dobu 40 minut. Je-li program aktivní, po každém použití se přidá dalších 40 minut.

Chladnutí

Po dokončení spalování toaleta spustí fázi chladnutí. Topné těleso se vypne a ventilátor je dále aktivní. Ventilátor toaletu ochlazuje, dokud teplota komory neklesne na 100 stupňů.



Ventilátor

Toaleta je vybavena ventilátorem, který u toalety plní několik funkcí.

- Pokud není spuštěn žádný program a toaleta je v pohotovostním režimu, ventilátor má nízké otáčky. Účelem této funkce je odvětrat vlhkost z toalety a zabránit proudění chladného vzduchu do toalety.
- Pokud je program spalování aktivní, ventilátor přivádí do spalovací komory vzduch a tím neustále dodává kyslík do procesu spalování. Tímto se také horký vzduch a kouř odvádí potrubím z komory
- **DŮLEŽITÉ!** Dokud je toaleta napojena na ventilační potrubí, musí být zajištěno její elektrické napájení. Otáčením ventilátoru se zabráňuje pronikání vlhkosti do toalety. Pokud není toaleta zapojena do napájení, je nutné ji odpojit od potrubí a toto potrubí zablokovat, aby se vlhký vzduch nedostával do místnosti.

Tlačítko Start

Na horní straně toalety se nachází tlačítko spuštění programu. Toto tlačítko plní tři hlavní funkce.

1. Tlačítko spuštění programu se používá ke spuštění nového programu nebo k prodloužení doby spalování, pokud je toaleta použita během probíhajícího programu.
2. Integrovaná LED dioda slouží k signalizaci aktuálního stavu toalety, například: spuštěný program, pohotovostní režim nebo upozornění na hlášení na displeji.
3. Pokud se na displeji na zadní straně toalety zobrazí hlášení, uživatel musí potvrdit, že si ji přečetl a až poté je možné toaletu opět použít. Přečtení hlášení lze potvrdit přidržetím tlačítka po dobu 10 vteřin. **POZNÁMKA!** Existují však také hlášení, která tímto způsobem nelze potvrdit.

LED dioda signalizuje aktuální stav tímto způsobem:

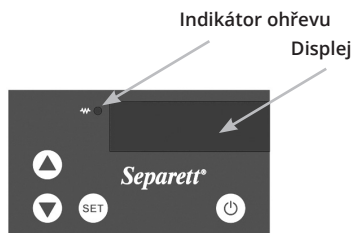
- **Nesvítí** = Na displeji je zobrazeno hlášení (bez přívodu proudu) (před použitím zkontrolujte displej)
- **Rychlé blikání po dobu několik vteřin** = Byl spuštěn program nebo prodloužena doba spalování. (Stiskněte tlačítko)
- **Svítí** = Pohotovostní režim (toaletu lze použít)
- **Pomalý přechod mezi plně rozsvícenou diodou a slabším světlem** = je spuštěný program (toaletu lze použít)

Řídicí jednotka

Elektronické funkce toalety se ovládají prostřednictvím ovládacího panelu umístěného na boku toalety. Ovládací panel je přístupný uživateli. Uživatel používá zejména displej ovládacího panelu. Zde se zobrazují různé zprávy, které uživateli připomínají, že má vyprázdnit nádobu na popel, vyčistit toaletu nebo provést její údržbu.

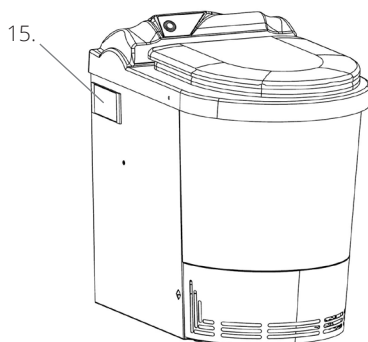
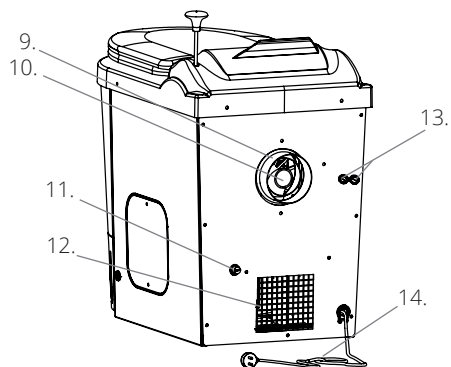
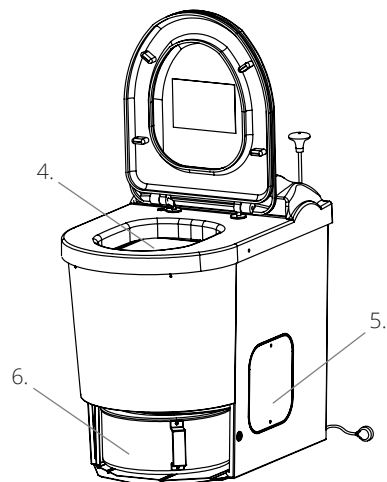
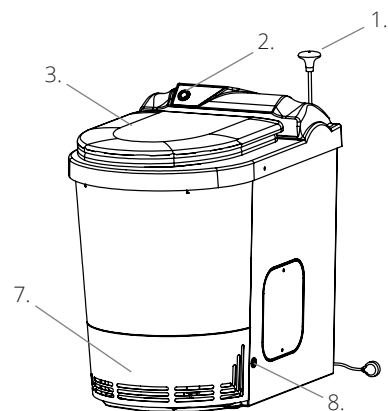
Pokud by toaleta přestala fungovat, na displeji se zobrazí chybové hlášení. Pokud se na displeji zobrazí jakékoli hlášení, uživatel je upozorněn tím, že dioda nesvítí. Přečtení chybového hlášení lze potvrdit přidržetím tlačítka spuštění programu po dobu 10 vteřin nebo stisknutím šipky dolů.

Během programu spalování se na displeji zobrazuje aktuální teplota ve spalovací komoře. Pokud svítí indikátor ohřevu, topné těleso je v provozu.



Technické informace

Součásti toalety



1. Splachovadlo
2. Tlačítko Start
3. Deska
4. Toaletní mísa
5. Servisní otvor
6. Nádobka na popel
7. Přední deska
8. Zajištění předního krytu
9. Ventilační průduch
10. Kouřovod
11. Opětovná instalace ochrany proti přehřátí
12. Přívod vzduchu
13. Držák pojistek
14. Napájecí šňůra
15. Řídicí jednotka (displej)

Elektřina

- Napětí: 230 V (50Hz)
- Výkon: 1750-1850 W (při 230 V)
- Krytí IP24
- Pojistky: 10 A T
- Elektrické připojení: 2metrový kabel, uzemněná zástrčka.
- Spotřeba energie: 0,6 – 2,4 kWh za jedno použití

Ostatní

- Horní část: Antibakteriální vysoušeč rukou ABS
- Kovové těleso: Pozinkovaná ocel
- Nádoba na popel: Nerezová ocel (odolná proti kyselinám)
- Záchodová deska: Duroplast / termoplast
- Hmotnost: 39 kg

— Všechny materiály jsou recyklovatelné

Bezpečnost

Výrobek CINDI® Basic představuje bezpečnou toaletu s několika nezávislými bezpečnostními systémy, které zabráňují přehřátí. Pokud dojde k nadměrnému zvýšení teploty toalety, automaticky se odpojí napájení. Toaleta má dvě odlišná teplotní čidla, která monitorují teplotu, dvě pojistky, které chrání před přepětím v elektrickém obvodu a ochranný prvek proti přehřátí, který reaguje na nestandardně vysokou teplotu uvnitř toalety.

Pojistky

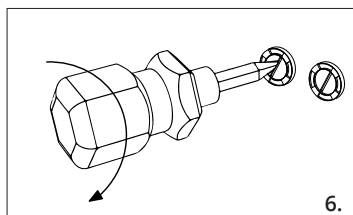
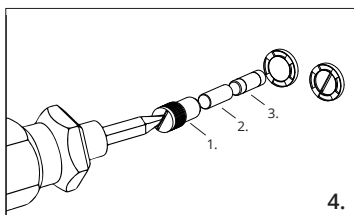
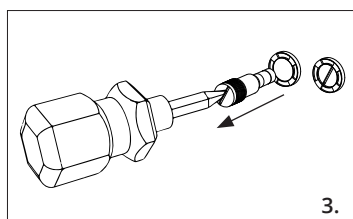
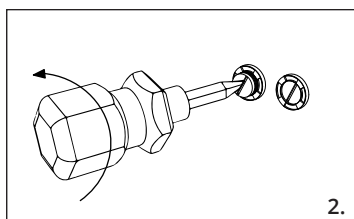
Na přívodu do toalety jsou umístěny dvě pojistky pro vstupní napětí. V případě potřeby lze po vytažení z držáku pojistek provést jejich kontrolu nebo výměnu.

Součástí dodávky jsou pojistky na vstupu zařízení: Napájení: 2 x 10 A

Výměna / kontrola pojistek

Není-li k dispozici napájení toalety, je třeba zkontrolovat pojistky. Předtím je nutné toaletu odpojit od elektrické zásuvky. Na zadní straně toalety jsou dva držáky pojistek, každý s pojistkou o kapacitě 10A. Postupujte podle následujících pokynů.

1. Odpojte šňůru ze síťové zásuvky.
2. Pomocí šroubováku odšroubujte víko držáku pojistek a otevřete jej.
3. Vytáhněte kryt, ve kterém je upevněna pojistka.
4. Po odstranění víka je pojistka uvolněna. Následující obrázek znázorňuje tři součástky, které se odkryjí po sejmutí víka z toalety:
 1. Zámek: Po zašroubování do držáku pojistky upevňuje pojistku na svém místě.
 2. Adaptér pojistky: Aby mohl držák pojistky fungovat, musí být pojistka vložena do adaptéru.
 3. Pojistka: Zkontrolujte pojistku prohlédnutím vlákna, které je viditelné uvnitř. Je-li vlákno je poškozené, pokřivené nebo zcela chybí, pravděpodobně je třeba vyměnit pojistku.
5. Vraťte starou pojistku na své místo nebo ji vyměňte za novou, vložte do adaptéru a poté do krytu.
6. Kryt pojistky našroubujte zpět do držáku pojistek.



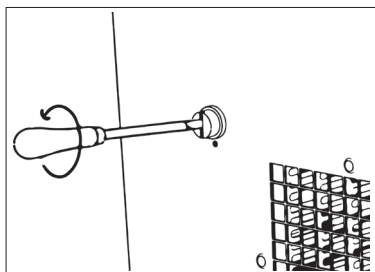
Regulace teploty

V zájmu zajištění maximální bezpečnosti a funkčnosti jsou u toalety tři různá teplotní čidla, která monitorují teplotu.

- Ventilační čidlo měří teplotu proudu vzduchu z ventilátoru.
- Termočlánek uvnitř spalovací komory monitoruje teplo a kontroluje teplotu ve srovnání s nastavenou hodnotou.
- Teplota uvnitř toalety je regulována mechanickým ochranným prvkem proti přehřátí, který v případě nadměrného nárůstu teploty topné těleso vypne. Ochranný prvek proti přehřátí lze restartovat na zadní straně toalety.

Restart ochranného prvku proti přehřátí

1. Demontujte černý plastový kryt na zadní straně toalety.
2. Stiskněte bílé tlačítko
3. Spusťte toaletu obvyklým způsobem.



Víko spalovací komory

Po stlačení splachovadla se víko spalovací komory otevře, aby mohl sáček propadnout do nádoby na popel. Jakmile se splachovadlo vrátí do původní polohy, víko se zavře a zadrží teplo uvnitř spalovací komory.

Před prvním použitím

Pozorně si prostudujte návod k použití!

V zájmu zajištění správného používání a údržby toalety je důležité, aby si každý její uživatel řádně prostudoval a pochopil obsah návodu k použití.

Před použitím toalety je důležité s cílem zajištění její správné funkce dohlédnout na dodržování níže uvedených kroků.

Umístění toalety

Toaleta se doporučuje umístit v místnostech s alespoň jednou vnější stěnou tak, aby byl zajištěn bezpečný přívod venkovního vzduchu. Ve stejné místnosti jako toaleta nelze instalovat žádný jiný druh větrání nebo ventilátoru.

Toaletu je třeba připojit přes skupinu pojistek (min. 10 A), které nejsou propojeny s pojistkami sdílenými s dalším zařízením vyžadujícím větší odběr proudu, jako jsou myčky, bojler, trouby apod.

Toaleta se připojuje k uzemněné elektrické zásuvce (230 V) a v napájení toalety doporučujeme použít proudový chránič.

Při instalaci toalety je nutné dbát, aby nedošlo k zablokování přírodních vzduchových otvorů. K příkladům nežádoucích předmětů, bránících přívodu vzduchu před toaletou, patří koberce nebo drobný nábytek.

Instalace

Toaleta se dodává s návodem k instalaci. Před zahájením používání proveďte správnou instalaci. Aby toaleta fungovala správně, je důležité zajistit odvod tepla a plynů prostřednictvím ventilačního potrubí a přístup čerstvého vzduchu přes vzduchový ventil namontovaný ve vnější zdi domu.

Instalace, která nespĺňuje pokyny v návodu k instalaci, může vést k následujícím problémům:

- Přehřívání toalety
- Únik kouře do místnosti
- Nedostatečné spalování
- Poškození elektronického systému toalety
- Vyšší opotřebenění součástí toalety
- Ztráta záruky

Spouštění toalety

Ujistěte se, že je toaleta zcela funkční a že ovládací panel (displej) a napájecí kabel nenesou známky poškození. Abyste si spuštění toalety usnadnili, nepřipojujte ji hned k ventilačnímu potrubí. Umístěte toaletu tak, abyste měli snadný přístup k napájecímu kabelu a abyste viděli na displej.

Aby bylo možné toaletu používat, musí být napájecí kabel připojen k elektrické zásuvce. Nejprve se ujistěte, že kabel není poškozen. Poté jej připojte k elektrické zásuvce.

Po zapnutí toalety se na displeji zobrazí 0.0.0.0. Po několika sekundách se zobrazí text rdY.

Připojení k odvětrání

Po zapnutí toalety a zobrazení textu rdY na displeji je toaleta připravena a lze ji připojit k ventilačnímu potrubí. Po připojení k větracímu potrubí je toaleta připravena k použití.

Používání

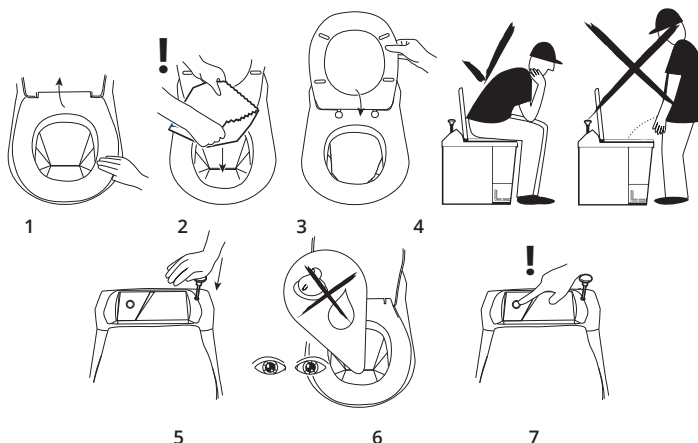
Před použitím toalety

1. Zkontrolujte připojení toalety k napájení.
2. Zkontrolujte, zda tlačítko start nezobrazuje na displeji hlášení.
3. Na displeji by mělo být: rDY

Používání toalety

Používání spalovací toalety se od běžné vodní toalety liší, a proto je důležité, aby každý uživatel toalety byl poučen o jejím správném používání. Návod k použití toalety je uveden na spodní straně víka. Níže uvádíme vysvětlení všech kroků. Důležité je, aby s těmito pokyny byli seznámeni všichni uživatelé při prvním použití výrobku.

1. Zvedněte víko a sedátko.
2. Do mísy umístěte sáček. **DŮLEŽITÉ!** Toaletu nikdy nepoužívejte bez sáčku! Abyste sáček zajistili, můžete jej založit za plastový okraj po obvodu mísy.
3. Sklopte sedátko.
4. Toaletu vždy používejte v sedě. Aby sáček mohl správně sklouznout do komory, musí obsahovat dostatečné množství materiálu. Je-li v sáčku nedostatečné množství odpadu, před spláchnutím do něj doporučujeme přilít trochu vody.
5. Splachovač se stlačuje jedním plynulým pohybem. Při použití nedostatečné síly hrozí, že se zcela neotevrou dvířka a sáček nepropadne do spalovací komory. Jakmile je splachovač v dolní poloze, ponechte dvířka otevřená 1 až 2 sekundy, aby sáček mohl propadnout až dolů. Poté splachovač uvolněte. Je-li spalovací komora při splachování horká, před spláchnutím sklopte víko, abyste zamezili kontaktu s teplem.
6. Po spláchnutí zvedněte víko a ujistěte se, že se sáček spláchl správně. Pokud si nejste jistí, zatlačte splachovač dolů a zkontrolujte, že sáček správně propadl. **DŮLEŽITÉ!** Zatlačení splachovače nebude mít vliv na dobu spalování.
7. Po spláchnutí sáčku **VŽDY** stiskněte spouštěcí tlačítko, aby byl nastaven správný programový čas spalování. To provádějte ihned po použití bez ohledu na to, zda právě probíhá program toalety, či nikoliv.



Vyprazdňování nádoby na popel

Po každých 50 použitích se na displeji zobrazí zpráva ASH1 upozorňující uživatele, že je třeba vyp rázdnit nádobu na popel. Potvrďte zprávu podržením spouštěcího tlačítka, dokud se nerozsvítí, nebo stisknutím tlačítka „šipky dolů“.

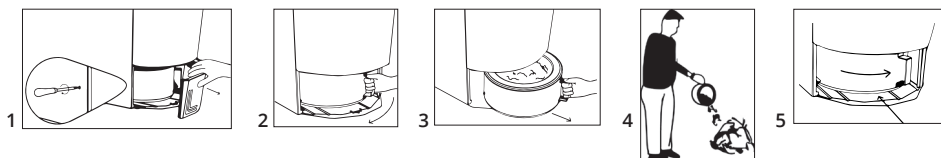
DŮLEŽITÉ! Pokud se nádoba na popel včas nevyprázdní, může dojít k poklesu účinnosti toalety a riziku poškození některých součástí toalety.

Nádoba na popel se vyprazdňuje níže uvedeným postupem.

DŮLEŽITÉ! Před otevřením toalety vždy zkontrolujte, zda již vychladla!

1. Pomocí šroubováku, jenž je součástí dodávky, otevřete a vyjměte přední desku.
2. Otočte rukojeť do prostřední polohy.
3. Vytáhněte nádobu na popel.
4. Obsah vysypejte do odpadkového koše nebo do záhonu. Popel neobsahuje žádné bakterie.
5. Nádobu na popel zatlačte zpět a rukojeť otočte doprava až na doraz.

Nasadte přední desku zpět.

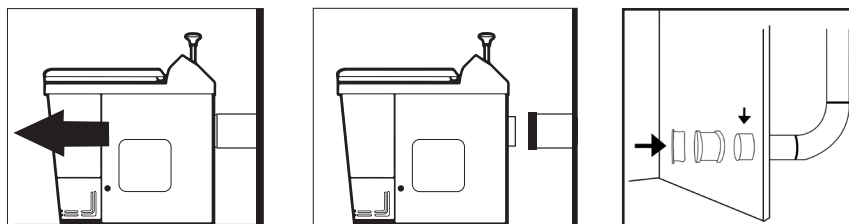


Dlouhodobé skladování

Při dlouhodobějším opuštění chaty či rekreačního objektu, například na zimu, je nutné zvážít následující:

1. Odpojení napájecího kabelu ze sítě.
2. Odpojení odvodu vzduchu od toalety.
3. Zasepení odvodu vzduchu ve stěně. Toaleta je tak chráněna před vlhkostí a přívodem studeného vzduchu.

Doporučujeme používat krycí zátku Separett (č. dílu 1268-01).



(č. dílu 1268-01)

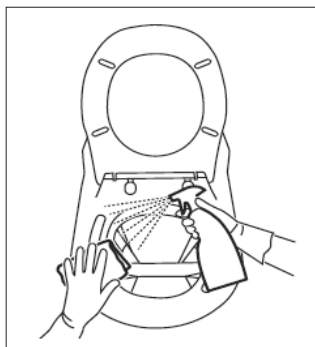
Čištění a údržba



Toaletu nikdy nemyjte vodním postřikem uvnitř ani zvenčí, mohlo by dojít k poškození či zničení elektrických součástí a tepelně izolační materiálů. V případě vystavení působení vody nebo jiných tekutin může být celá toaleta nebo její součásti pod napětím.

Čištění toaletní mísy

Toaletní mísu čistěte podle potřeby. K čištění použijte mírně navlhčenou utěrku a mísu poté pokud možno ošetřete čističem nerezové oceli. Ten vytváří hladký povrch, který odpuzuje nečistoty.

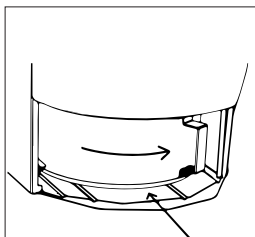


Čištění nádoby na popel (ASH2)

Po každých 100 použitích se na displeji zobrazí zprávy (ASH1) a (ASH2). Hlášení potvrďte stiskem a přidržením tlačítka start na dobu 10 sekund nebo stiskem tlačítka se šipkou dolů. Toto čištění se provádí za účelem odstranění krystalů, které se tvoří při odpařování moči během spalování. Kromě toho vodní pára zajišťuje vnitřní čištění toalety.

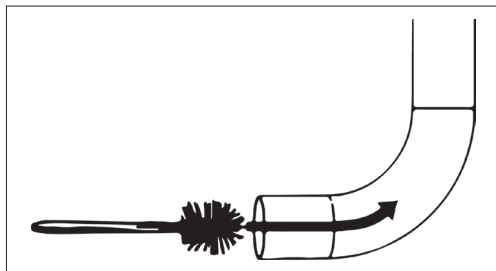
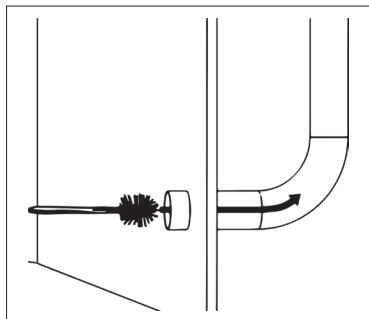
Při čištění postupujte podle následujících pokynů:

1. Sejměte přední kryt.
2. (ASH1) Vyměňte nádobu na popel a vyprázdněte ji.
3. (ASH2) Nalijte do nádoby na popel 1 litr vody.
4. Vložte nádobu na popel zpět.
5. Nasaďte zpět přední kryt.
6. Obvyklým způsobem spusťte program. (Během čištění toaletu nepoužívejte.)



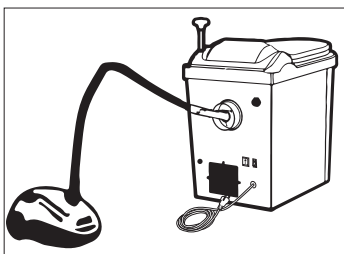
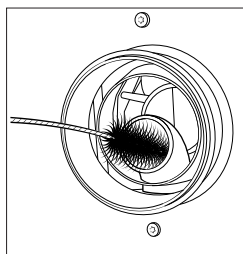
Čištění větracího potrubí

Větrací vedení stačí jednou za rok snadno vyčistit běžným kartáčem. Snažte se kartáčem dostat co nejdále.



Čištění kouřovodu (ASH3)

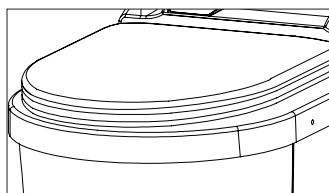
Kouřovod je třeba vyčistit po každých 200 použitích. V patřičný okamžik se na displeji zobrazí zprávy (ASH1), (ASH2) a (ASH3), že je nutné vyprázdnit nádobu na popel a kartáčem vyčistit kouřovod. Hlášení potvrďte stiskem a přidržení tlačítka start na dobu 10 sekund nebo stiskem tlačítka se šipkou dolů. Kouřovod lze snadno vyčistit ocelovým kartáčem, který je součástí balení při zakoupení toalety. Nezapomeňte, že je žádoucí se při čištění kartáčem dostat co nejdále. Rukojeť na kartáči by se měla dostat téměř k otvoru potrubí. Po vyčištění potrubí kartáčem odstraňte popel a saze pomocí vysavače.



Čištění záchodové desky

Nepoužívejte abrazivní čisticí prostředky ani výrobky obsahující chlor nebo kyseliny, neboť mohou způsobit zežloutnutí či odlupování materiálu. K efektivnímu a bezproblémovému čištění jsou nejvhodnější běžné mýdlo nebo mírné přírodní čisticí prostředky pro domácnost.

Doporučujeme používat čisticí soupravu Separett (č. dílu 1199-01).



Kódy hlášení

Na displeji se může zobrazit několik různých hlášení. Hlášení slouží k oznamování chyb nebo signalizují nutnost údržby.

Níže je uveden seznam kódů, které se mohou zobrazit na displeji toalety, s popisem jejich významu.

| Kódy | Význam kódů |
|-------------|--|
| rdY | Toaleta je v pohotovostním režimu a je připravena k použití |
| F1 | Odchylka měření teploty ve spalovací komoře |
| F2 | Odchylka měření teploty výstupního vzduchu toalety |
| hot1 | Nadměrná teplota naměřená ve spalovací komoře během spalování |
| hot2 | Nadměrná teplota výstupního vzduchu naměřená při spalování |
| HEAt | Příliš pomalý ohřev spalovací komory |
| FAn1 | Naměřené otáčky ventilátoru se liší od očekávané hodnoty |
| FAn2 | Ventilátor se neotáčí |
| dur1 | Pomalý nárůst teploty ve spalovací komoře |
| dur2 | Od posledního stisku tlačítka start spalování dosáhlo maximálního času |
| ASH1 | Vyprázdnit nádobu na popel |
| ASH2 | Vyprázdnit a vyčistit nádobu na popel |
| ASH3 | Vyprázdnit a vyčistit nádobu na popel, společně s vyčištěním kouřovodu |
| SER1 | Připomenutí nutnosti servisu |

Zobrazené zprávy odstraní potvrzením jejich přečtení. Potvrzení se provádí stisknutím tlačítka šipky dolů na ovládacím panelu nebo stisknutím a podržením spouštěcího tlačítka po dobu asi 15 sekund (pouze u některých zpráv). Po potvrzení zprávy lze toaletu opět používat.

Pokud toaleta po potvrzení hlášení nefunguje jako obvykle, doporučuje se toaletu na 10 sekund odpojit od elektrické zásuvky a poté znovu připojit. Poté toaletu používejte jako předtím.

Odstraňování případných závad

Některé závady se můžete pokusit odstranit sami. Níže uvádíme několik chybových kódů s návrhy řešení.

Pokud se zobrazí některý z chybových kódů, které nejsou uvedeny na následující stránce, doporučujeme kód chyby vyhledat na webu Separett, kde naleznete více informací o dalších úkonech. Pokud závadu nemůžete odstranit sami, měli byste poruchu toalety ohlásit na www.separett.com nebo se obrátit na servisního technika.

hot1

Teplota ve spalovací komoře během probíhajícího programu překročila očekávanou maximální teplotu. Potvrďte hlášení, nechte toaletu vychladnout a pak ji používejte jako obvykle. Pokud se hlášení zobrazí znovu, vyhledejte další informace a nahlaste závadu na www.separett.com.

hot2

Hlášení se zobrazí, pokud teplota odváděného vzduchu během spalování překročí očekávanou hodnotu.

Potvrďte hlášení a před provedením jakýchkoli kontrol nechte toaletu vychladnout.

- Zkontrolujte polohu nádoby na popel, a zda je rukojeť otočená doprava.

(pokud je nádoba na popel nesprávně umístěna, může způsobit šíření tepla a vést k vyšší teplotě odváděného vzduchu.)

- Zkontrolujte správnost provedení instalace, a zda může vzduch potrubím proudit bez omezení.
- Zkontrolujte, zda se víko spalovací komory při stlačení splachovadla správně otevírá a zavírá. Pokud se víko správně nedovírá, může dojít k rozšíření horkého vzduchu ze spalovací komory.

Po kontrole/opravě lze používat toaletu jako obvykle. Pokud se hlášení zobrazí znovu, vyhledejte další informace a nahlaste závadu na www.separett.com.

HEAt

Teplota spalovací komory roste příliš pomalu.

- Zkontrolujte, zda je spuštěna ochrana proti přehřátí.
- Zkontrolujte polohu nádoby na popel, a zda je rukojeť otočená doprava. Pokud je nádoba vadná nebo poškozená, v toaletě se může rozšířit teplo a vyhřívání bude pomalejší.

FAn1

Ujistěte se, že ventilátor nic neblokuje a nezabraňuje mu se volně otáčet. Ventilátor zkontrolujte vytažením toalety a pohledem přes ventilační otvor na zadní části toalety.

FAn2

Ujistěte se, že ventilátor nic neblokuje a nezabraňuje mu se volně otáčet. Ventilátor zkontrolujte vytažením toalety a pohledem přes ventilační otvor na zadní části toalety.

dur1

Toto hlášení se zobrazí, pokud spalovací komora během určitého časového intervalu nedosáhla fáze spalování.

- Zkontrolujte polohu nádoby na popel, a zda je rukojeť otočená doprava. Pokud je nádoba vadná nebo poškozená, v toaletě se může šířit teplo a vyhřívání bude pomalejší.
- Zkontrolujte, zda není spuštěna ochrana proti přehřátí.

dur2

Z bezpečnostních důvodů existuje maximální doba spalování po posledním stisku tlačítka. Časté používání toalety pravděpodobně způsobilo velmi dlouhé spalování.

- Nechte toaletu vychladnout a zkontrolujte, zda je v nádobě vše spáleno na popel. V případě nutnosti spusťte program ke spálení zbývajících nespáleného materiálu. Poté toaletu používejte jako předtím.

Více informací

Další informace o řešení a hlášení problémů naleznete na www.separett.com.

Servis a záruka

Servis

Aby bylo zajištěno správné fungování spalovací toalety, je třeba pravidelně provádět její servis. Jakmile je vyžadován servis, na displeji toalety se zobrazí patřičná kódová zpráva.

Když přijde čas na servis, kontaktujte autorizovanou servisní dílnu.

Více informací naleznete na adrese www.separett.com.

Při vyzvednutí toalety po provedení servisu si vyžádejte servisní zprávu.

Uložte si ji pro pozdější potřebu.

Záruka

Úplné všeobecné záruční podmínky naleznete na našich webových stránkách.

V případě poruch, na které se vztahuje záruka, se obraťte na společnost Separett. Více informací naleznete na našich webových stránkách v části „Service & Maintenance“ (Servis a údržba).

Toaleta CINDI® Basic se prodává s podmínkou doručení za účelem servisu. To znamená, že toaletu za účelem provedení servisu doručíte do servisní dílny nebo ji odešlete na naši adresu.

POZNÁMKA! Záruka se nevztahuje na nesprávnou instalaci ani na nesprávné použití.

Dokumentace dostupná online

Dokumentace

Tato uživatelská příručka, návod k instalaci a instruktážní videa jsou neustále k dispozici na našich webových stránkách spolu se všemi částmi, na které tato příručka odkazuje.

Kontaktujte nás

Potřebujete-li s toaletou jakkoliv pomoci, na našich webových stránkách vždy najdete potřebné informace. Rovněž zde můžete snadno nahlásit poruchu.

Nemůžete najít potřebné informace? V části „FAQ“ (Časté dotazy) na našich webových stránkách naleznete odpovědi na nejčastější dotazy.

Webové stránky: www.separett.com

E-mail: info@separett.com

Telefonní číslo (Švédsko): 0370 - 30 72 00



Separett[®]
Waterless toilets

www.separett.com