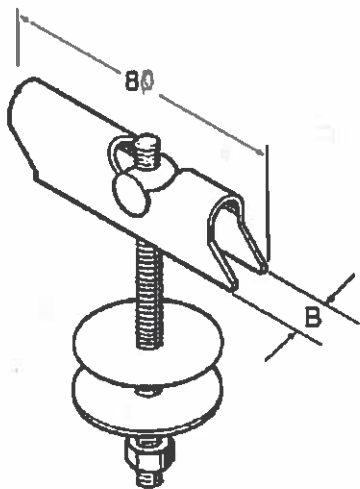


KIPPIANKKURI



LVI-Koodi	Koko	Asennus- reikä \varnothing	B	KPL/ LTK
3252042	M8X100	22 mm	14 mm	100
3252044	M8X200	22 mm	14 mm	50
3252047	M10X100	25 mm	16 mm	50
3252049	M10X200	25 mm	16 mm	50

Materiaali: Teräs, sähkösinkitty

Suositteltu maksimikuorma 0,8 kN