

# GS – 15

## RUUVIPUMPPU (UPOTETTAVA) JÄTEVEDEN KÄSITTELYYN

### TEHOKKAASTI LEIKKAAVA, REPIVÄ JÄTEVESIPUMPPU

GS – 15 kolmivaihepumppu leikkaa erittäin tehokkaasti kaikki mahdolliset epäpuhtaudet jätevedestä. Näin voidaan pumpata pitkiäkin matkoja paineputkistossa. Tämä pumppu on myös oivallinen ja tehokas kun tahdotaan pumpata korkealla paineella.

### RUUVIPUMPPUA KUTSUTAAN MYÖS PAKOTTAVAKSI PUMPUKSI

Ruvinmuotoinen akseli liikkuu kumistaattorin sisällä ja kehittää painetta. Pyörivä ruuvi kehittää jäteveteen painetta. Pumppu luo virtauksen joka on miltei jatkuva vastapaineesta riippumatta.

Ruuvipumppu antaa hyvän paineen yli 50 m matkalle mikä mahdollistaa tehokkaan pumpauksen hyvinkin pienen läpimitan omaavissa putkissa sekä kun korkeuserot ovat huomattavia. Moottori käy alhaisilla kierroksilla 1450 rpm ja se on kolmivaiheinen. Kolmivaihemoottori antaa vahvan lähdön moottorille verrattuna yksivaiheiseen moottoriin. Tämä edesauttaa rätien ja muiden esineiden repimisessä.



#### ASENNUS

Omalla jalkaosalla tai kytkinistukalla.

#### KÄYTTÖALUE

Käytetään yksityisissä- tai kunnallisissa kohteissa. Voidaan käyttää ja yhdistää useampaan pumppaamoon.

#### MEKAANINEN TIIVISTE

Mekaaniset piikarbiini tiivisteet tekevät käyttövarmuuden erittäin hyväksi.

#### TUOTTEEN EDUT

Voidaan pumpata läpimitaltaan ohuissa putkissa useita kilometrejä sekä kun korkeuserot ovat huomattavat. Erittäin vahva leikkuumekaniikka joka leikkaa ja repii epäpuhtaudet.

# GS – 15 TEKNISET TIEDOT

## MATERIAALI/VALMISTUS

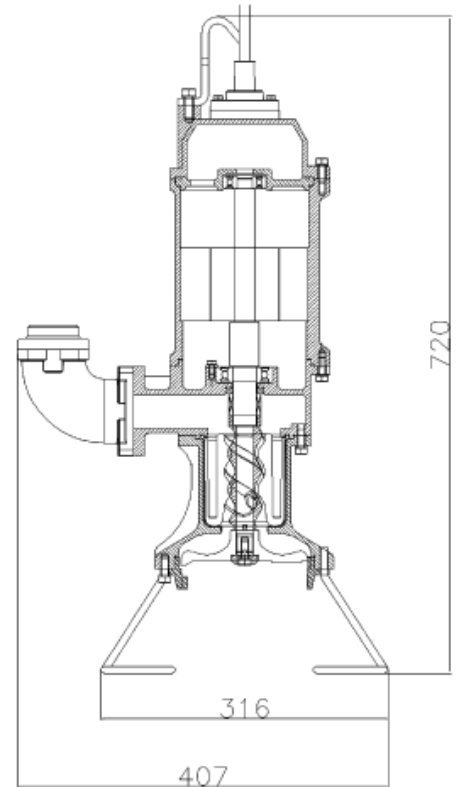
<b>Pumpun rengas</b>	Leikkaava repijärengas. Erikois karaistu teräs 58 Rockwell kovuus.
<b>Pumpun runko</b>	Valurautaa
<b>Akseli</b>	Ruostumaton teräs
<b>Moottori</b>	Ruostumaton teräs
<b>Korkein lämpötila</b>	40° astetta
<b>Termostaattinen moottorisuoja</b>	Sisäänrakennettu*
<b>Suojaluokitus</b>	IP68

\*Termostaattivahti tunnistaa moottorin lämpötilan. Mikäli moottori lämpenee liikaa, termostaatti sammuttaa sen ja käynnistää jälleen lämpötilan laskettua normaaliksi.

## ARTIKKELI No.

<b>Malli</b> GS – 15	<b>Art. no</b> GS – 15
Lisätarvikkeet Kytkinistukka , G 32 , sisäkierre	<b>Art. no</b> GD-GS0247
<b>Malli</b> GS – 15	<b>LBH ( mm )</b> 407x316x720

## Läpileikkauskuva



## TEKNISET TIEDOT

Malli	Liitin	Maadoitus	Moottoriteho	Käynnistys	Sähkö	Kierrokset	Pituus	Paino
Laippa GS – 15	32	vaihe voltit 3 400	kw 1,1	Suora	A 3	rpm 1450	m 10	kg 40

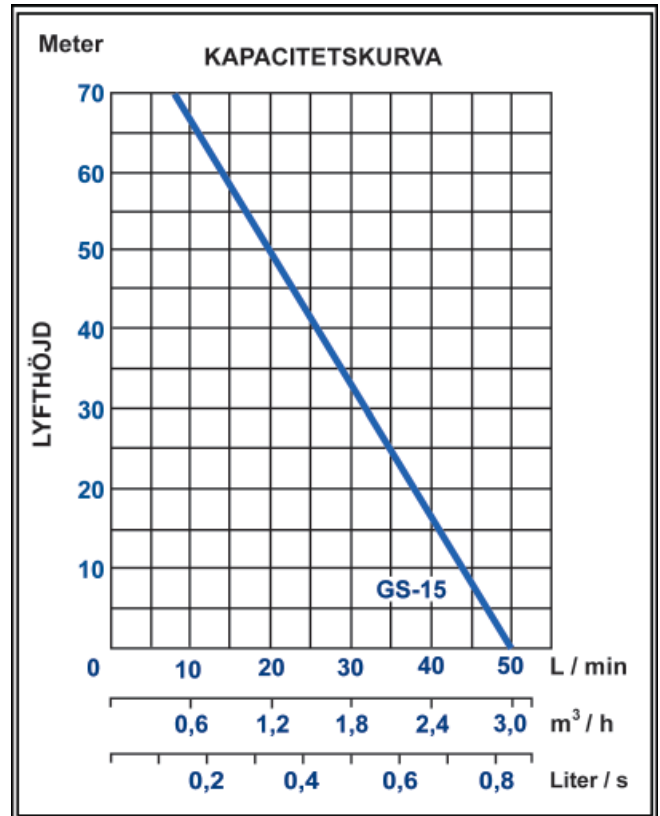
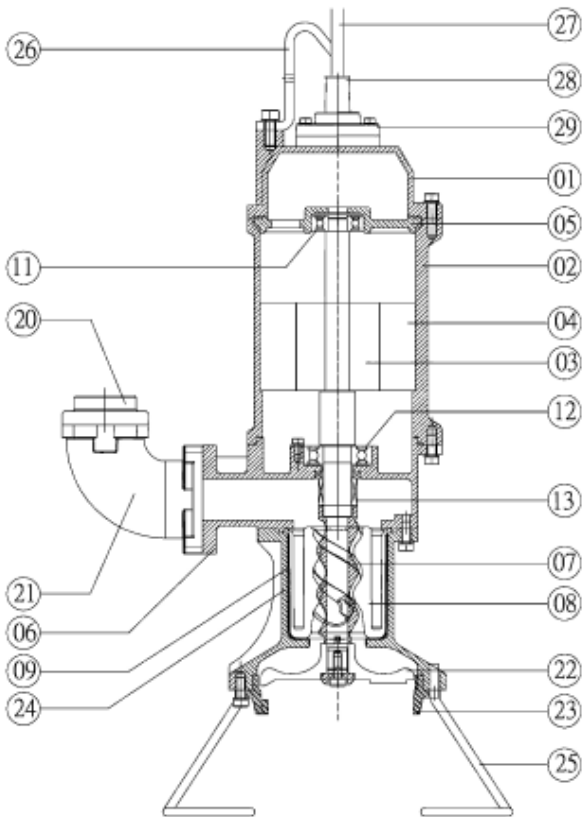


Leikkuu kiinteällä ja pyörivällä osalla.

## PUMPPAAMON ILMAAMINEN

Kun upotettava pumppu on laskettu vedellä täytettyyn pumppaamoon saattaa pumppaamoon jäädä ilmataskuja jotka voivat häiritä pumpun toimintaa. Tässä tapauksessa on pumppu nostettava viipymättä ylös vedestä ja laskettava se heti sinne uudestaan. Toista tämä toimenpide tarvittaessa. Pumppu ei saa pumpata niin tehokkaasti että pumppaamoon muodostuu ilmaa. Pidä huolta siitä että sisääntulo pumppaamoon on asennettu niin ettei pumppaamoon pääse ilmaa. Sulje pumppaamon kannet huolellisesti.

Pumput on suunniteltu jaksottaista käyntiä silmälläpitäen. Maksimi käynnistykset ovat noin 10 starttia tunnissa. Tästä useammat startit lyhentävät pumpun elinikää.



### Nr. Nimike

- |    |                  |
|----|------------------|
| 01 | Moottorin kansi  |
| 02 | Pumppuaihio      |
| 03 | Akseli           |
| 04 | Kela             |
| 05 | Laakerisuoja     |
| 06 | Pumppaamo        |
| 07 | Kumistaattori    |
| 08 | Staattorin kansi |
| 09 | Staattori        |
| 10 | Staattori        |
| 11 | Ylälaakeripesä   |
| 12 | Alalaakeripesä   |
| 13 | Tiiviste         |

- |    |                     |
|----|---------------------|
| 14 | O-Rengas            |
| 15 | O-Rengas            |
| 16 | Tiiviste            |
| 17 | Tiiviste            |
| 18 | Tiiviste            |
| 20 | Laippa              |
| 21 | Ulostulo            |
| 22 | Leikkuuterä         |
| 23 | Leikkuuterän rengas |
| 24 | Leikkuuterän tuki   |
| 25 | Jalka               |
| 26 | Ripustin            |
| 27 | Kaapeli             |

# ASENNUS – JA HOITO-OHJEET

## BAGA PUMPUT | MALLI GS – 15

---

### KÄYTTÖALUEET

Jäteveden pumppaamista varten. Jätevesi on vettä joka koostuu virtsasta ja jätöksestä sekä wc- paperista.

Älä heitä siteitä, tamppooneja, rättejä, paperipyyhkeitä tai mitään vastaavaa viemäriin.

Wc- paperin tulee olla vedessä hajoavaa laatua.

### VIE VAARALLISET AINEET KAATOPAIKALLE TAI JÄTEASEMALLE.

Lakat, maalit, kynsilakat ja asetonit ovat esimerkkejä tuotteista jotka sisältävät vahvoja kemikaaleja.

### ÄLÄ KAADA RASVAA VIEMÄRIIN.

Ruokaöljy, voi tai muu rasva eivät kuulu viemäriin.

### TÄTÄ PUMPPUA EI SAA KÄYTTÄÄ TULENARKOJEN AINEIDEN PUMPPAAMISESSA!

#### HUOMIO!

Huomioi aina että pumpattava aine ei tuhoa pumpun kumiosia!

### KULJETUS

#### PUMPPUA EI SAA KOSKAAN NOSTAA KAAPELISTA.

Pumpussa on kahva jonka avulla kuljetus on helppoa. Tarvittaessa pumpppua voi nostaa ja laskea kahvaan kiinnitettyä kettinkiä tai köyttä apuna käyttäen.

### SÄHKÖN KYTKEMINEN

**ENNEN PUMPUN KÄYNNISTÄMISTÄ ON PUMPUN KYTKENTÄ TARKISTETTAVA AMMATTI-HENKILÖN TOIMESTA. MAADOITUKSEN JA MUUN ASENNUKSEN ON AINA NOUDATETTAVA LAKIA JA MÄÄRÄYKSIÄ.**

#### HUOMIO!

Kaapelin koko ja voimavirta on aina tarkistettava ennen kytkemistä sähköverkkoon. Oikeanlainen mitoitus on varmistettava ammattihenkilön toimesta ennen kytkentää.

### TERMOSTAATTI

Mikäli moottori ylikuumenee termostaatti sammuttaa sen ja käynnistää kun lämpötila laskenut normaaliksi.

## **HUOLTO**

**TARKISTA AINA, ENNEN HUOLTOTOIMENPITEITÄ, ETTÄ SÄHKÖT ON KATKAISTU JOTTA PUMPPUA EI VOIDA VAHINGOSSA KÄYNNISTÄÄ!**

## **PUHDISTAMINEN**

Mikäli pumppu otetaan pois käytöstä on se puhdistettava hyvin. Puhdista myös vipa mahdollisesta jätteestä ja tarkista että se toimii.

## **KÄYTTÖÖNOTTO**

Pumpun ympärillä oleva vesi toimii pumpun jäähdyttäjänä ja siksi sen on aina oltava vedenpinnan alla. Veden maksimi lämpötila 35 astetta.

Ennen kuin pumppu otetaan käyttöön on pumppaamo syytä tarkistaa seuraavasti:

- Kaapeli ei ole rikki?
- Täyttävätkö asennukset kaikki määräykset?
- Onko moottorin yllämpösuoja oikein säädetty?
- \* Pyöriikö terä oikeaan suuntaan?
- \* Toimiiko vipa?
- \* Onko pintasäätö oikealla korkeudella?

## **HUOMIO!**

Mikäli pumppua käytetään uima-altaissa, puutarha-altaissa tai vastaavissa ovat Euroopan kohdalla voimassa Europa Standard 60335 osa 2 suojaluokka III (low voltage protection) joita on noudatettava.

## **HUOLTOHENKILÖT**

Henkilöillä jotka asentavat ja huoltavat näitä pumppuja on oltava asiaankuuluva koulutus.

## **KULJETUS**

Älä anna pumpun kieriä ympäri kuljetuksen aikana.

**NOSTURIN TULEE OLLA RIITTÄVÄN VOIMAKAS PUMPUN PAINOON VERRATTUNA!**

**PUMPUT KULJETETAAN SEISOVASSA ASENNOSSA!**

## **HUOMIO!**

Kuljetettavien räjähdysherkkien tuottiden suojaamisen säädöksistä tulee aina huomioida!

**KUN SYÖTTÖKAAPELI JA MUUT KAAPELIT ON VIETY KAAPELIPUTKEN LÄPI ON PUTKI SINETÖITÄVÄ KAASU-JA VESITIIVIISI JOTTA HAJUHAITOILTA VÄLTYYTÄÄN.**

## **PAINEPUTKI**

Paineputkeen on liitettävä takaiskuventtiili.

## **PYÖRIMISSUUNNAN TARKISTAMINEN**

Vaihtovirtapumppujen kohdalla on aina tarkistettava pyörimissuunta kun uutta pumppua asennetaan tai irrottamisen jälkeen asennetaan uudestaan. (koskee 3-vaihepumppuja).

Väärä pyörimissuunta aiheuttaa oleellisesti heikomman pumppaamisen ja voi vahingoittaa itse pumppua. Tarkista pyörimissuunta nostamalla pumppu kettingillä kahvasta ja käynnistä pumppu hetkeksi. Pyörimissuunta on oikea mikäli: Pumpun rengas pyörii myötäpäivään (kuten kello), pumppu nytkähtää siis myötäpäivään, nuolen suuntaisesti.

**KUN PYÖRIMISSUUNTA TARKISTETAAN ON PUMPUN OLTAVA VARMISTETTU NIIN ETTÄ HENKILÖVAHINGOILTA VÄLTYY KÄYNNISTETTÄESSÄ MOOTTORIA. PIDÄ KÄDET POISSA PYÖRIVISTÄ OSISTA!**

Mikäli useampi pumppu on yhteydessä samassa ohjausverkostossa on syytä tarkistaa jokaisen pumpun pyörimissuunta erikseen.

## **PYÖRIMISSUUNNAN MUUTTAMINEN**

Pyörimissuunnan muutoksen saa tehdä ainoastaan koulutettu asentaja. Pyörimissuunnan muutos edellyttää kahden syöttökaapelin vaiheistusjohdon vaihtaa paikkaa ohjauskeskuksessa.

### **HUOMIO!**

Annetut ohjeet eivät tarkoita sitä että niitä noudatetaan ilman koulutuksen saaneen henkilön apua. Urakoitsijat, asentajat ja huoltoyhtiöt osaavat parhaiten nämä asiat. Pumppu kierrätetään sähköjätteenä.

## **PUMPUN ILMAAMINEN**

Kun pumppu lasketaan veteen pumppaamossa saattaa pumppuun jäädä ilmaa joka saattaa häiritä pumpun toimintaa. Siinä tapauksessa on pumppu nostettava välittömästi ylös vedestä ja laskettava sinne uudestaan. Toista tämä tarvittaessa. Pumppu ei saa koskaan pumpata niin paljon että pumppuun muodostuu ilmaa. Tarkista ettei pumppaamoon pääse ilmaa sulkemalla myös pumppaamon kannet huolellisesti. Pumpun elinikää lyhentää turhat käynnistykset joten säädä kaikki huolella jotta pumppu käy säännöllisesti ilman turhia uusia käynnistyskäyntejä.