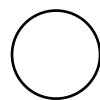
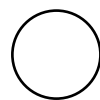
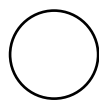
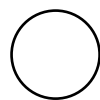
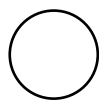
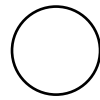
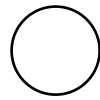
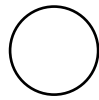
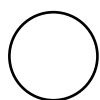
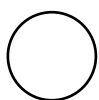
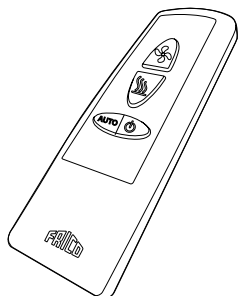
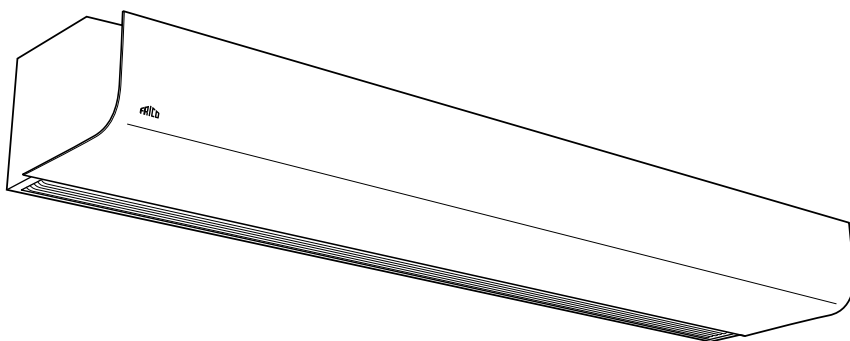


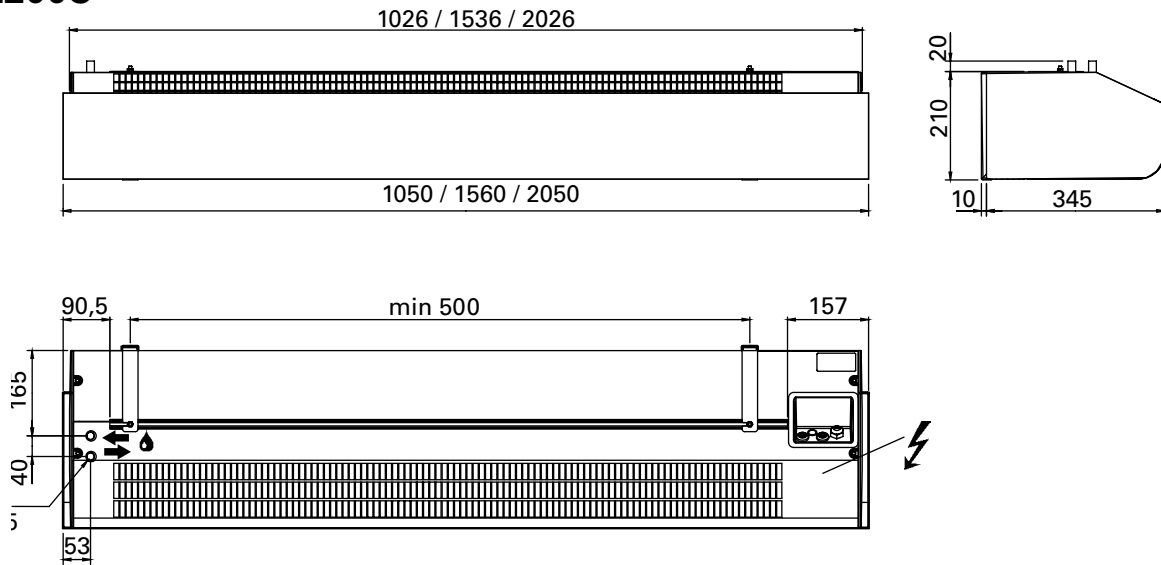
CE ^ } ~ • É Á ê ^ α 4 [@

PA2200C

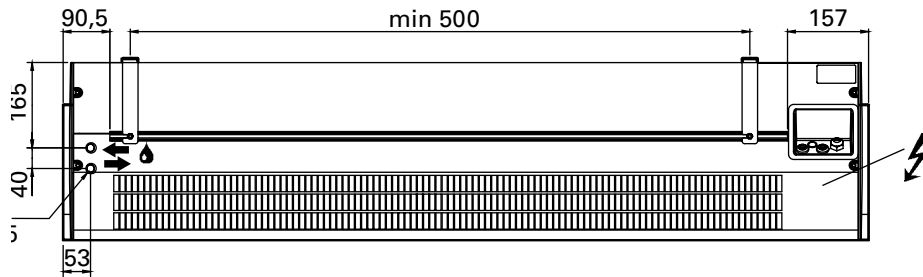


PA2200C

PA2200C



2 m W/A



E

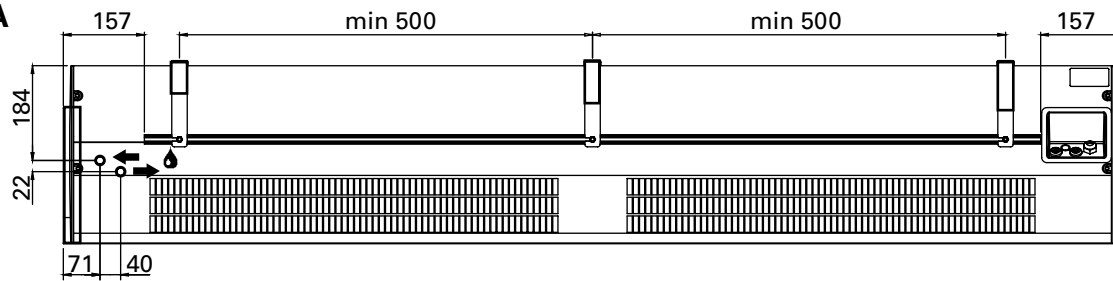


Fig. 1

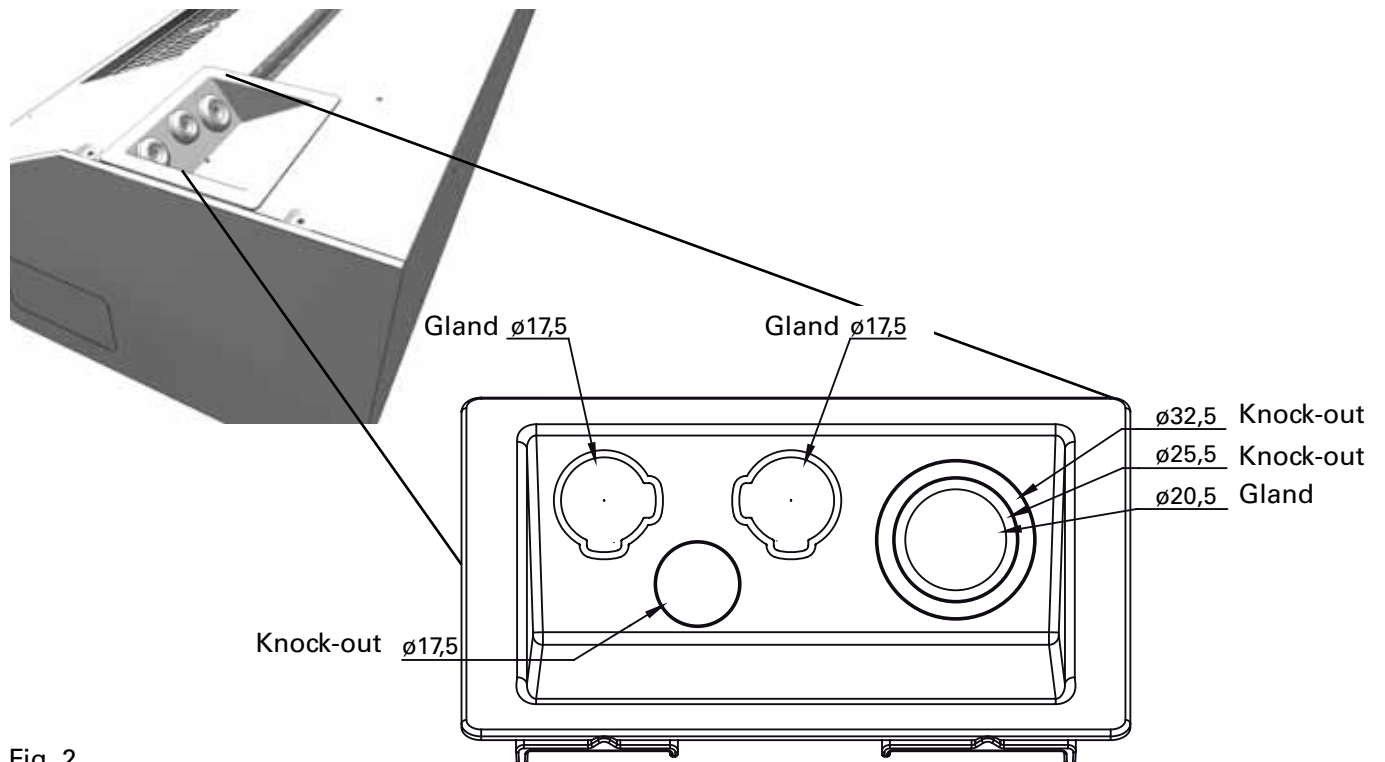
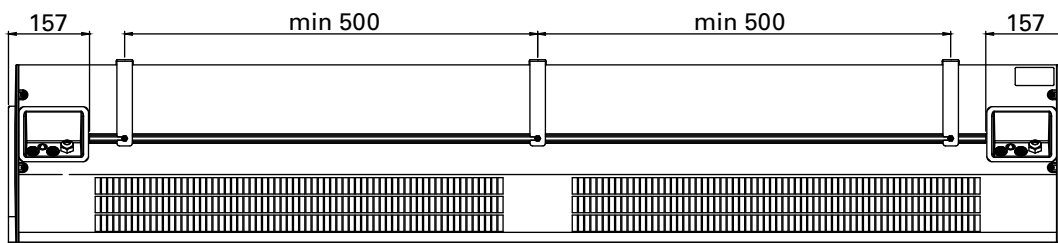
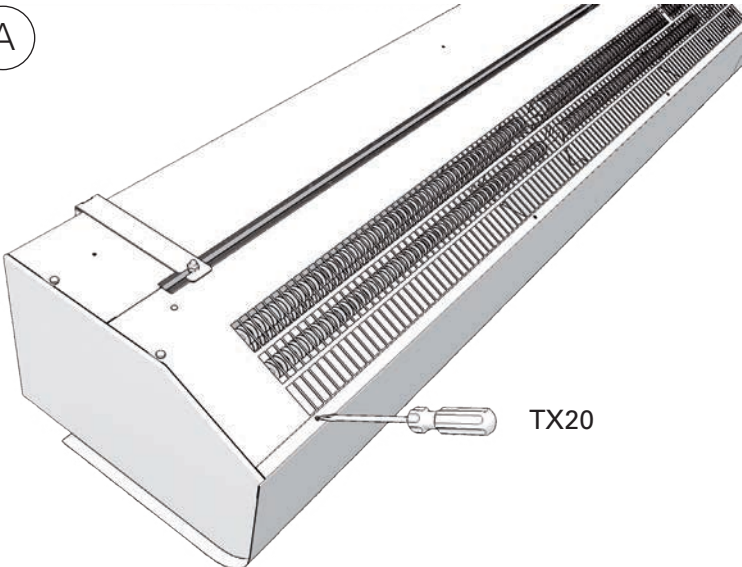
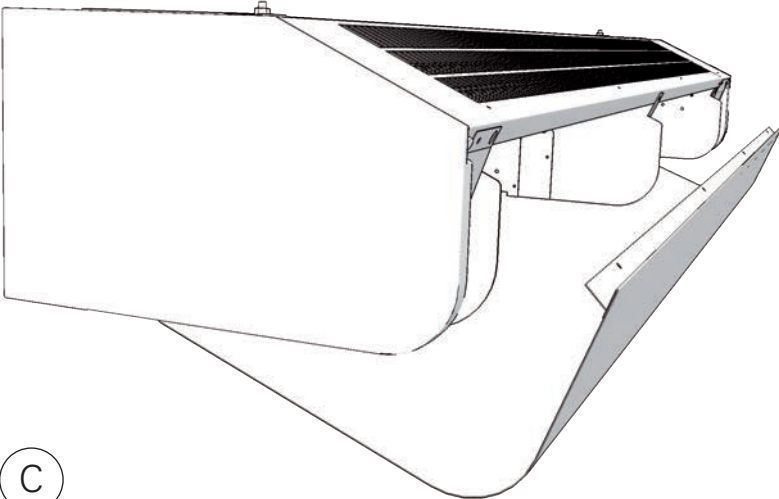


Fig. 2

A



B



C

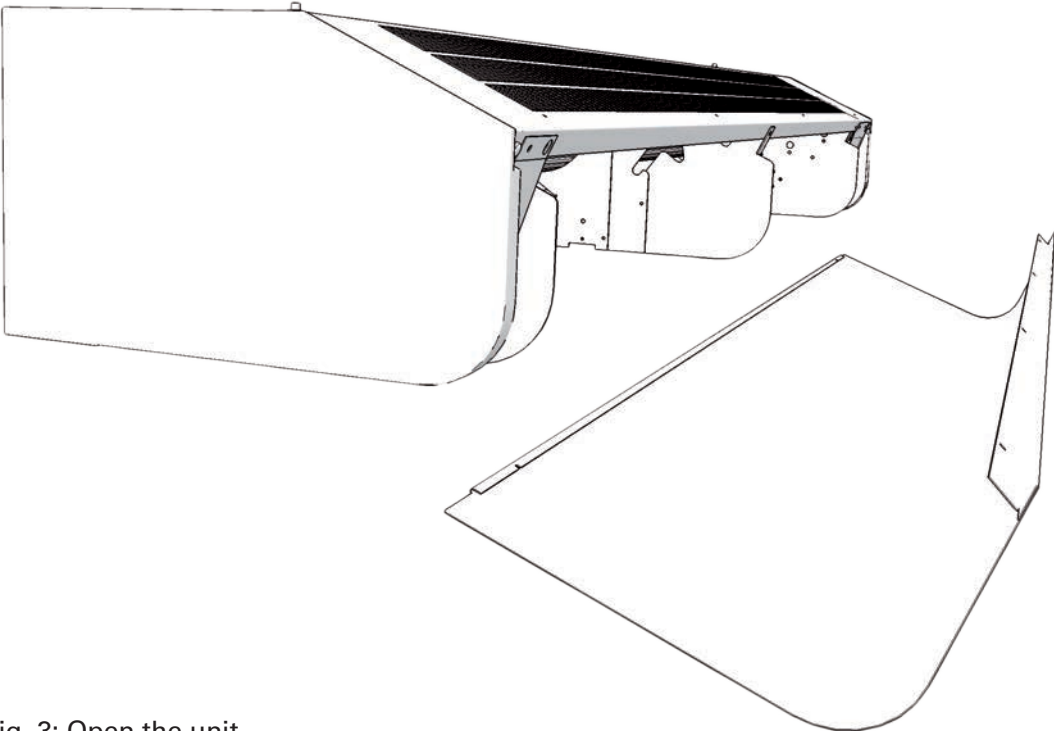


Fig. 3: Open the unit.

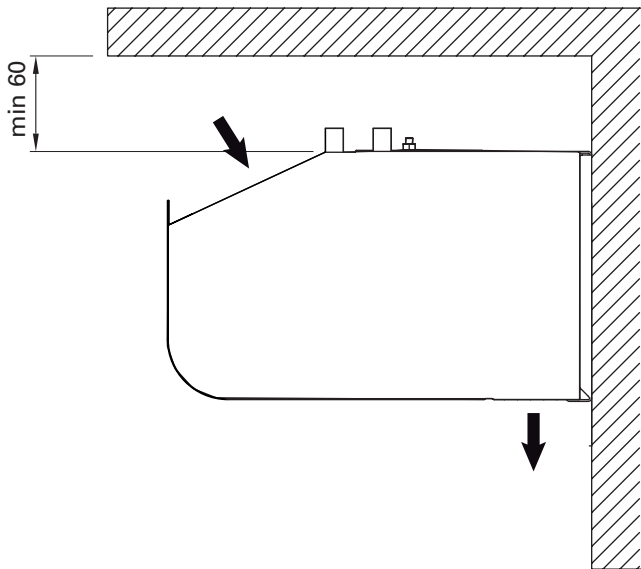
Minimum distance

Fig. 4

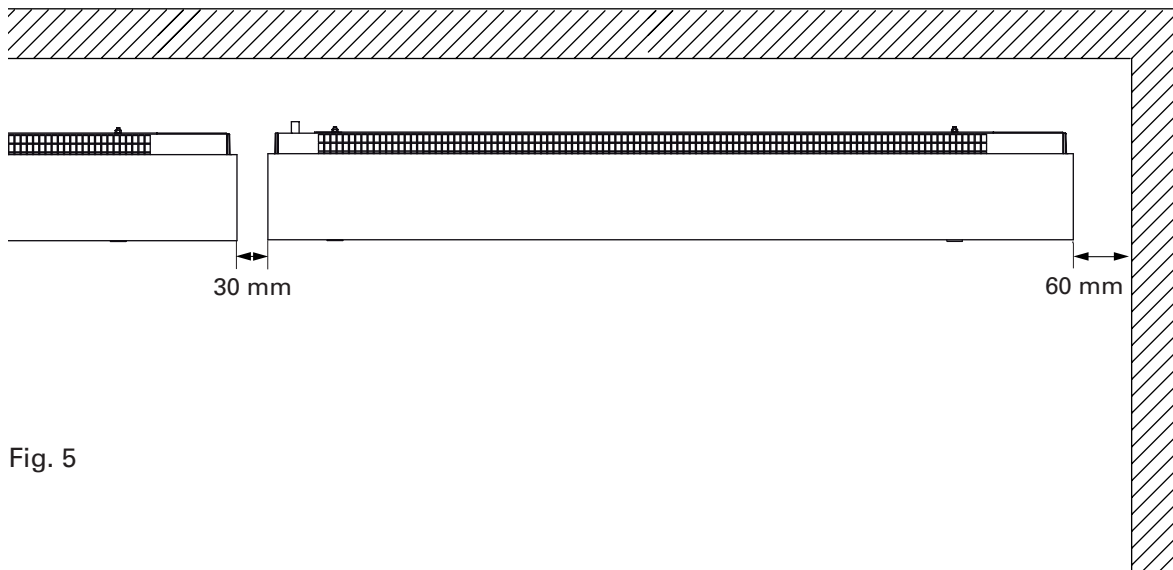


Fig. 5

Mounting with wall brackets

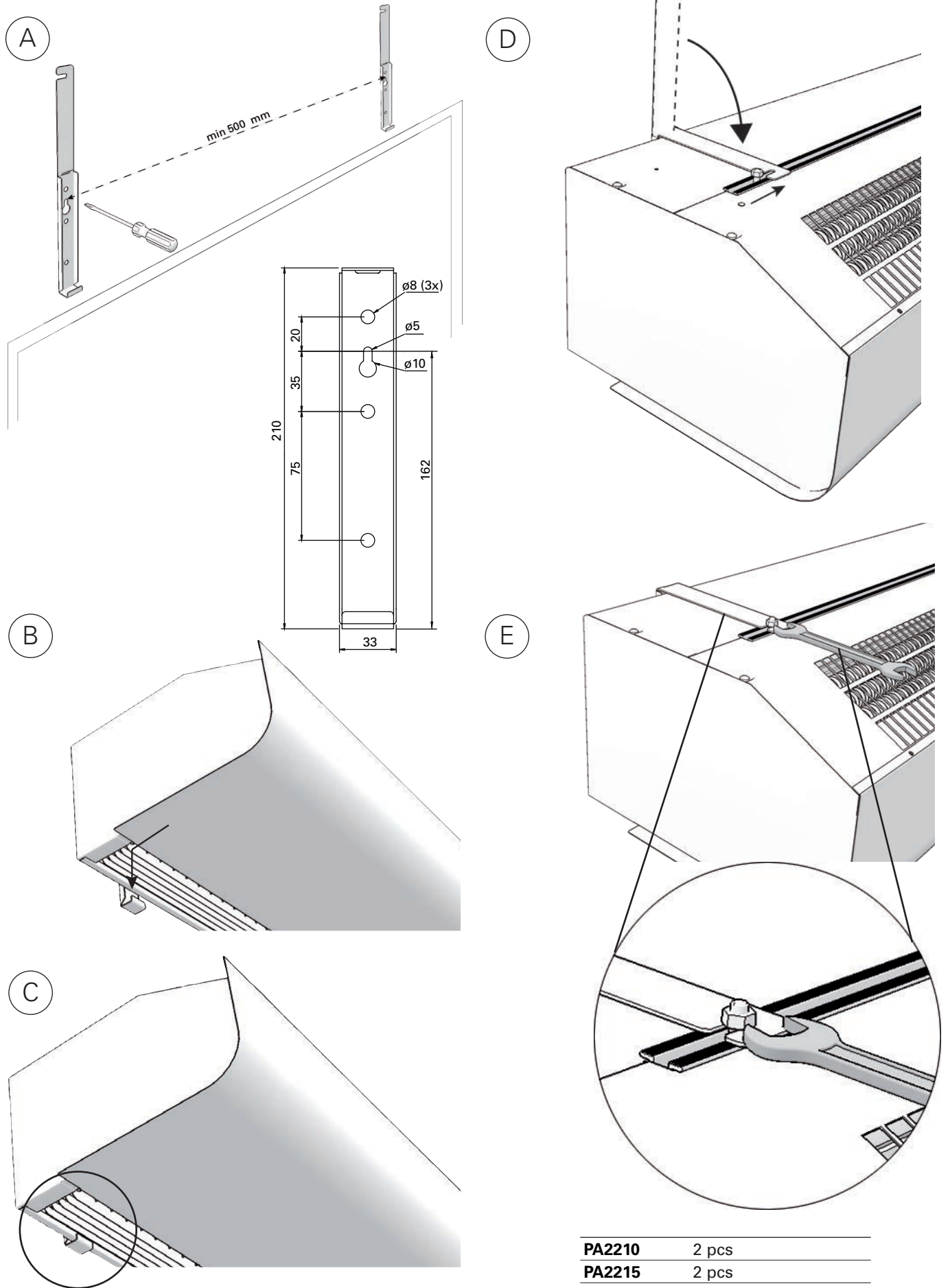


Fig. 6: Mounting with wall brackets

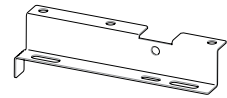
PA2210	2 pcs
PA2215	2 pcs
PA2220	3 pcs

Accessories

PA34TR15	PA2210C, PA2215C, 1 m
PA34TR20	PA2220C, 1 m
PA2P15	PA2210C, PA2215C, 1 m
PA2P20	PA2220C, 1 m
PA2PF15	PA2210C, PA2215C
PA2PF20	PA2220C
PAMLK	PA2200C



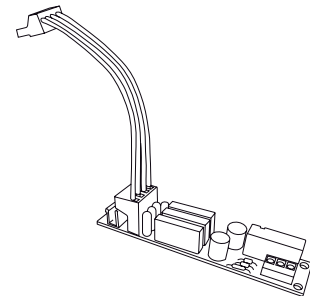
PA34TR



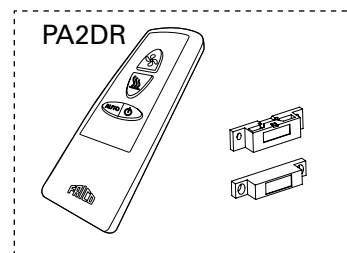
PA2PF



PA2P



PAMLK

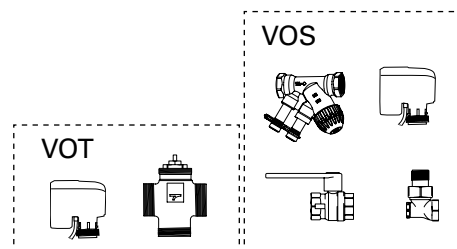


PA2DR

PA2DR



VOT15	DN15
VOT20	DN20
VOT25	DN25
VOS15LF	DN15
VOS15NF	DN15
VOS20	DN20
VOS25	DN25



VOT

VOS

PA2200C

✦ Ambient, no heat - PA2200C A

Type	Output [kW]	Airflow [m ³ /h]	Sound level*1 [dB(A)]	Voltage motor [V]	Amperage motor [A]	Length [mm]	Weight [kg]
PA2210CA	0	900/1200	42/51	230V~	0,45	1050	16
PA2215CA	0	1150/1800	40/52	230V~	0,5	1560	24
PA2220CA	0	1800/2400	43/53	230V~	0,9	2050	32

⚡ Electrical heat - PA2200C E

Type	Output step [kW]	Airflow [m ³ /h]	Δt*2 [°C]	Sound level*1 [dB(A)]	Voltage motor [V]	Amperage motor [A]	Voltage [V] Amperage [A] (heat)	Length [mm]	Weight [kg]
PA2210CE03	2/3	900/1200	10/7,5	42/51	230V~	0,45	230V~/13	1050	17
PA2210CE05	3,3/5	900/1200	17/12,5	42/51	230V~	0,45	400V3~/7,2	1050	17
PA2210CE08	5/8	900/1200	27/20	42/51	230V~	0,45	400V3~/11,5	1050	18
PA2215CE08	4/8	1150/1800	21/13	40/52	230V~	0,5	400V3~/11,5	1560	26
PA2215CE12	8/12	1150/1800	31/20	40/52	230V~	0,5	400V3~/17,3	1560	28
PA2220CE10	5/10	1800/2400	17/12,5	43/53	230V~	0,9	400V3~/14,4	2050	34
PA2220CE16	8/16	1800/2400	27/20	43/53	230V~	0,9	400V3~/23,1	2050	36

💧 Water heat - PA2200C W

Type	Output*3 [kW]	Airflow [m ³ /h]	Δt*2,3 [°C]	Water volume [l]	Sound level*1 [dB(A)]	Voltage motor [V]	Amperage motor [A]	Length [mm]	Weight [kg]
PA2210CW	6,9	700/1200	21/17	0,38	39/52	230V~	0,4	1050	17
PA2215CW	11,1	1000/1750	23/18	0,81	37/53	230V~	0,5	1560	26
PA2220CW	14,4	1400/2400	22/18	0,74	40/53	230V~	0,8	2050	35

⚡ Electrical heat 230V3~ - PA2200C E

Type	Output*3 [kW]	Airflow [m ³ /h]	Δt*2 [°C]	Sound level*1 [dB(A)]	Voltage motor [V]	Amperage motor [A]	Voltage heat [V]	Amperage heat [A]	Length [mm]	Weight [kg]
PA2210CE05YD	2,5/5	900/1200	17/12,5	42/51	230V~	0,45	230V3~/400V3N~	7,2/12,6	1050	17
PA2215CE08YD	4/8	1150/1800	21/13	40/52	230V~	0,5	230V3~/400V3N~	11,5/20,1	1560	26
PA2220CE10YD	5/10	1800/2400	17/12,5	43/53	230V~	0,9	230V3~/400V3N~	14,4/25,1	2050	34

*1) Conditions: Distance to the unit 5 metres. Directional factor: 2. Equivalent absorption area: 200 m². At lowest/highest airflow.

*2) Δt = temperature rise of passing air at maximum heat output and lowest/highest airflow.

*3) Applicable at water temperature 80/60 °C, air temperature, in +18 °C.

Protection class for units with electrical heating: IP20.

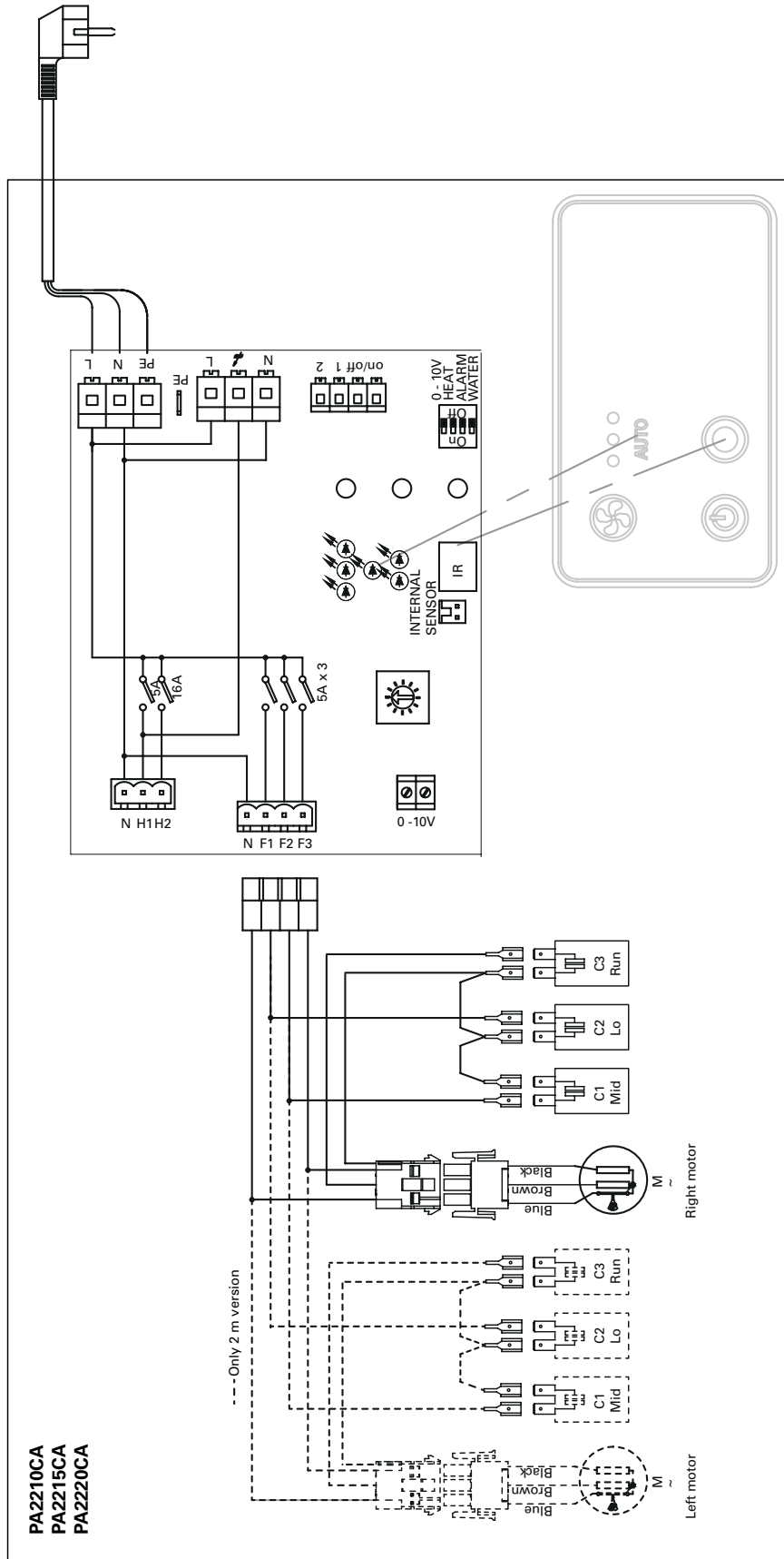
Protection class for units without heating and units with water heating: IP21.

CE compliant.

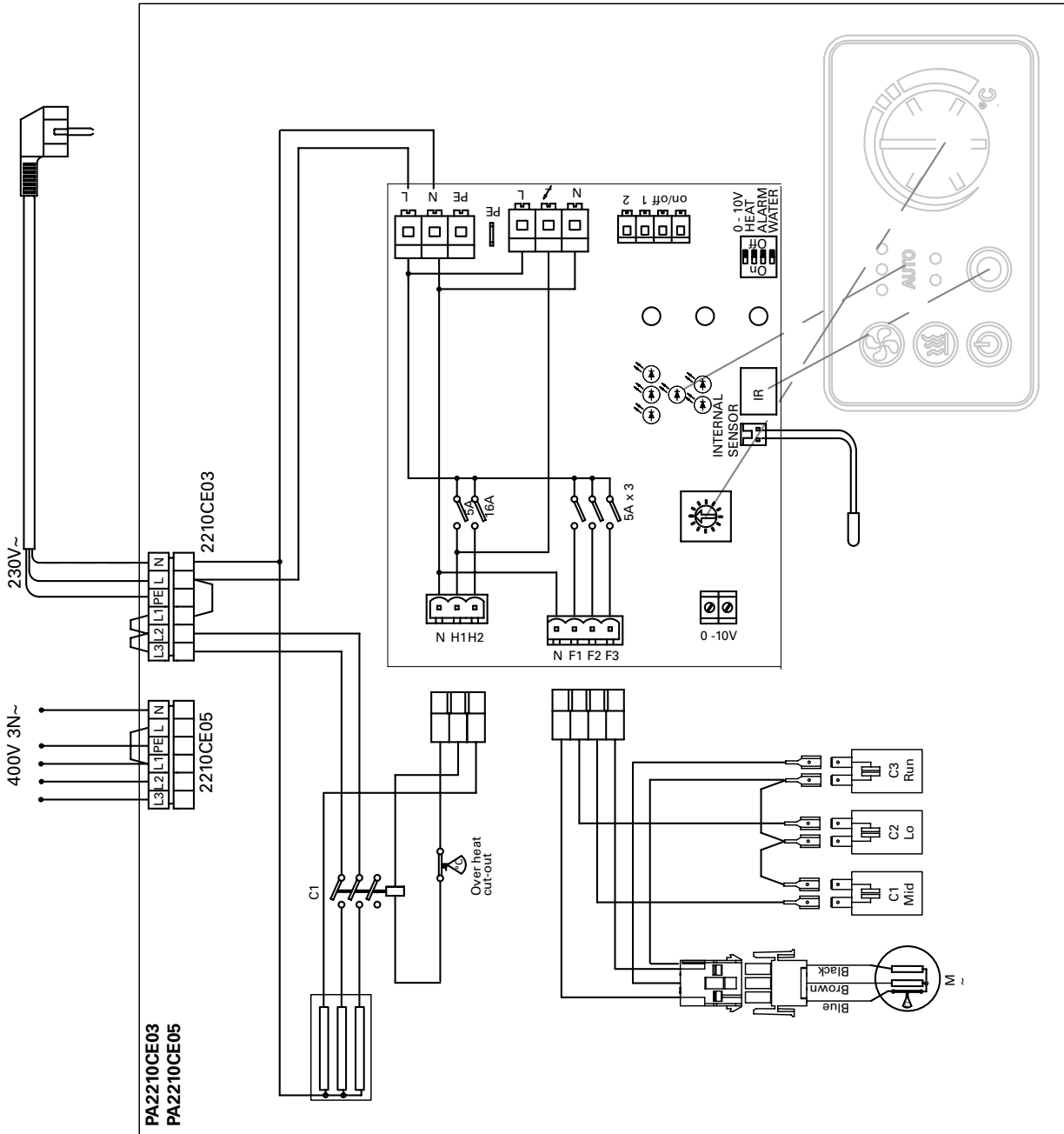
Type	C1 Mid [mF]	C2 Low [mF]	C2 Run [mF]
PA2210CA	6	5	3
PA2215CA	8	6	4
PA2220CA	6	5	3
PA2210CE03	6	5	3
PA2210CE05	6	5	3
PA2210CE08	6	5	3
PA2215CE08	8	6	4
PA2215CE12	8	6	4
PA2220CE10	6	5	3
PA2220CE16	6	5	3

Type	C1 Mid [mF]	C2 Low [mF]	C2 Run [mF]
PA2210CW	7	5	3
PA2215CW	8	6	4
PA2220CW	7	5	3
PA2210CE05YD	6	5	3
PA2215CE08YD	8	6	4
PA2220CE10YD	6	5	3

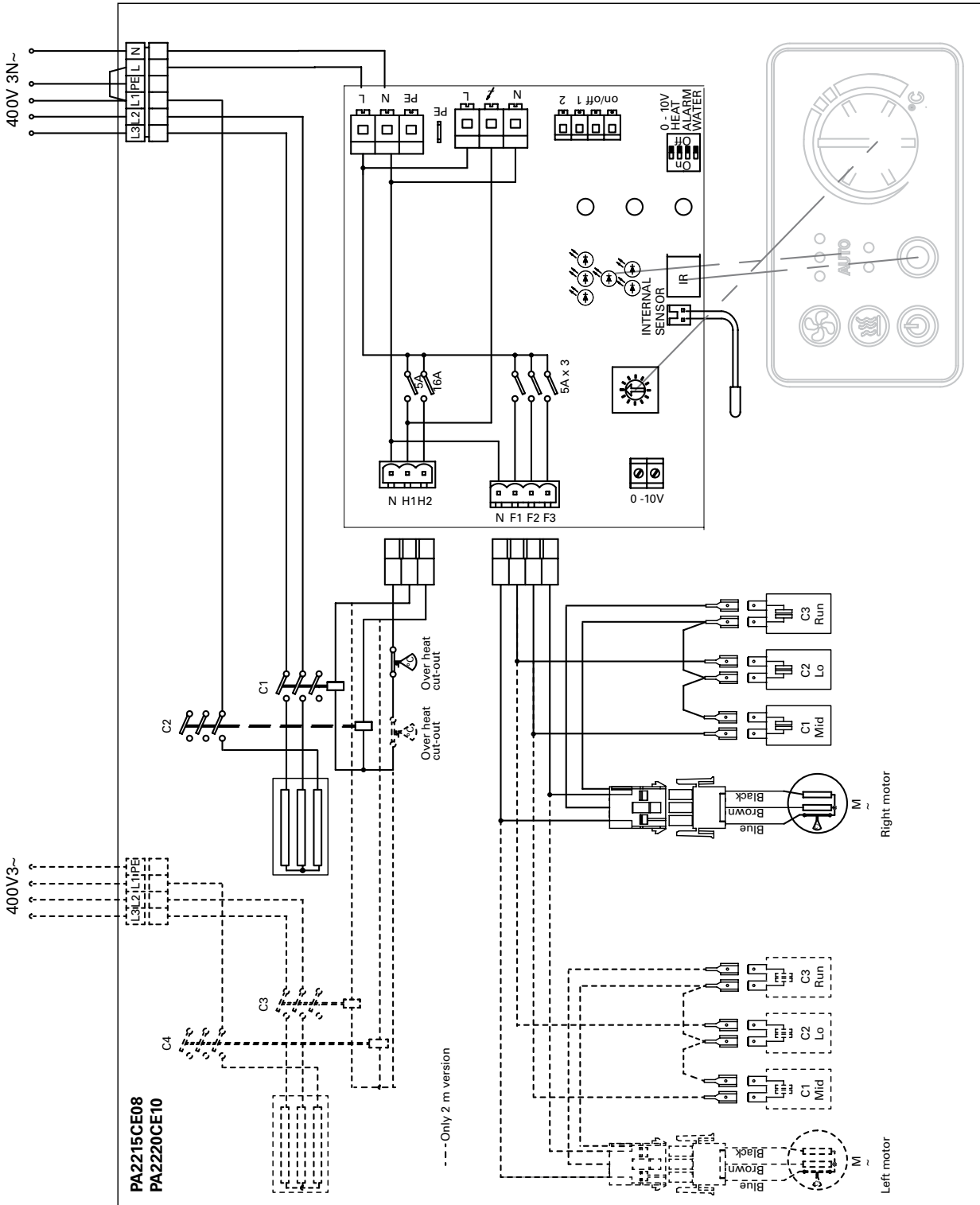
PA2210CA / PA2215CA / PA2220CA



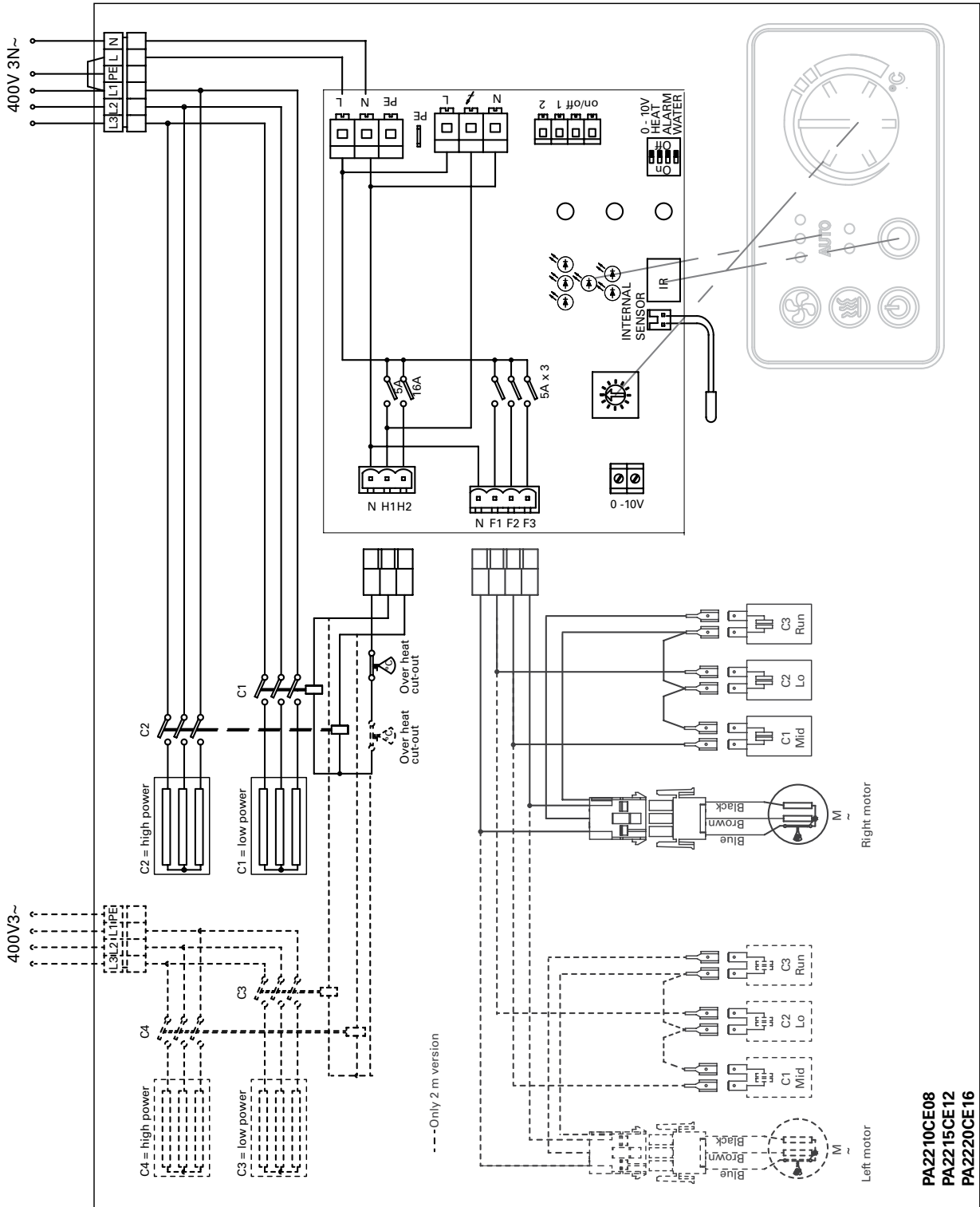
PA2210CE03 / PA2210CE05



PA2215CE08 / PA2220CE10

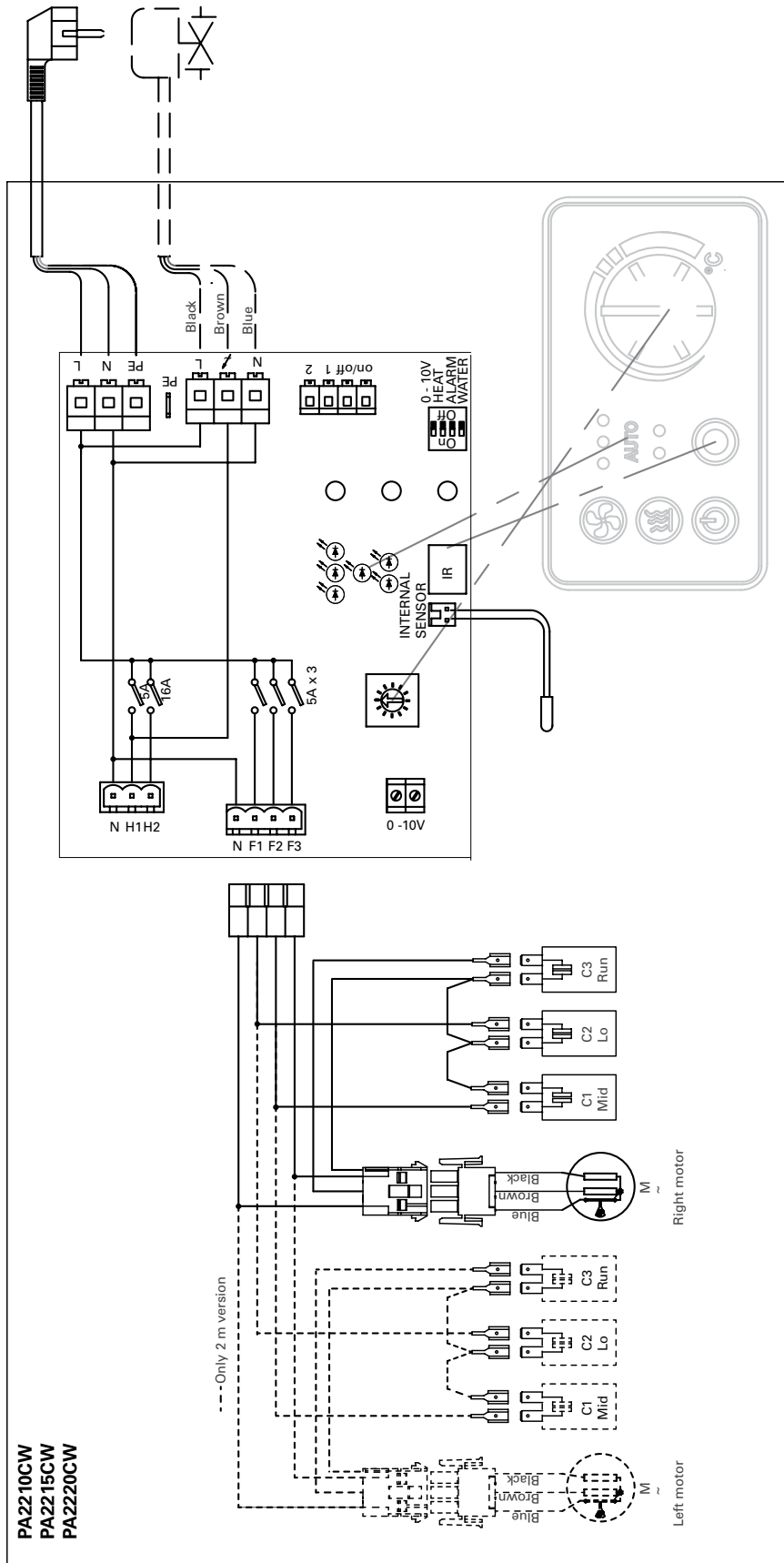


PA2210CE08 / PA2215CE12 / PA2220CE16

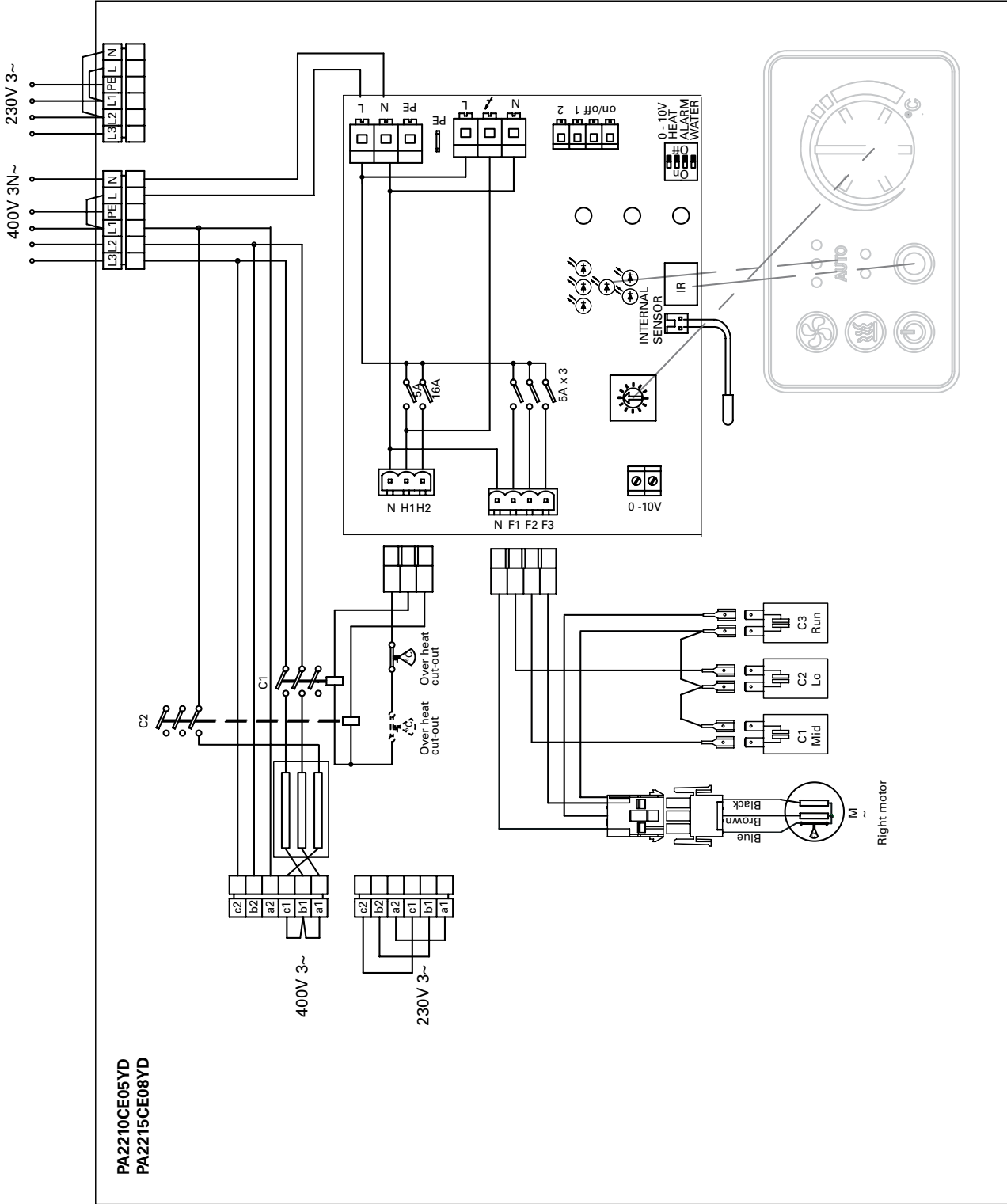


PA2200C

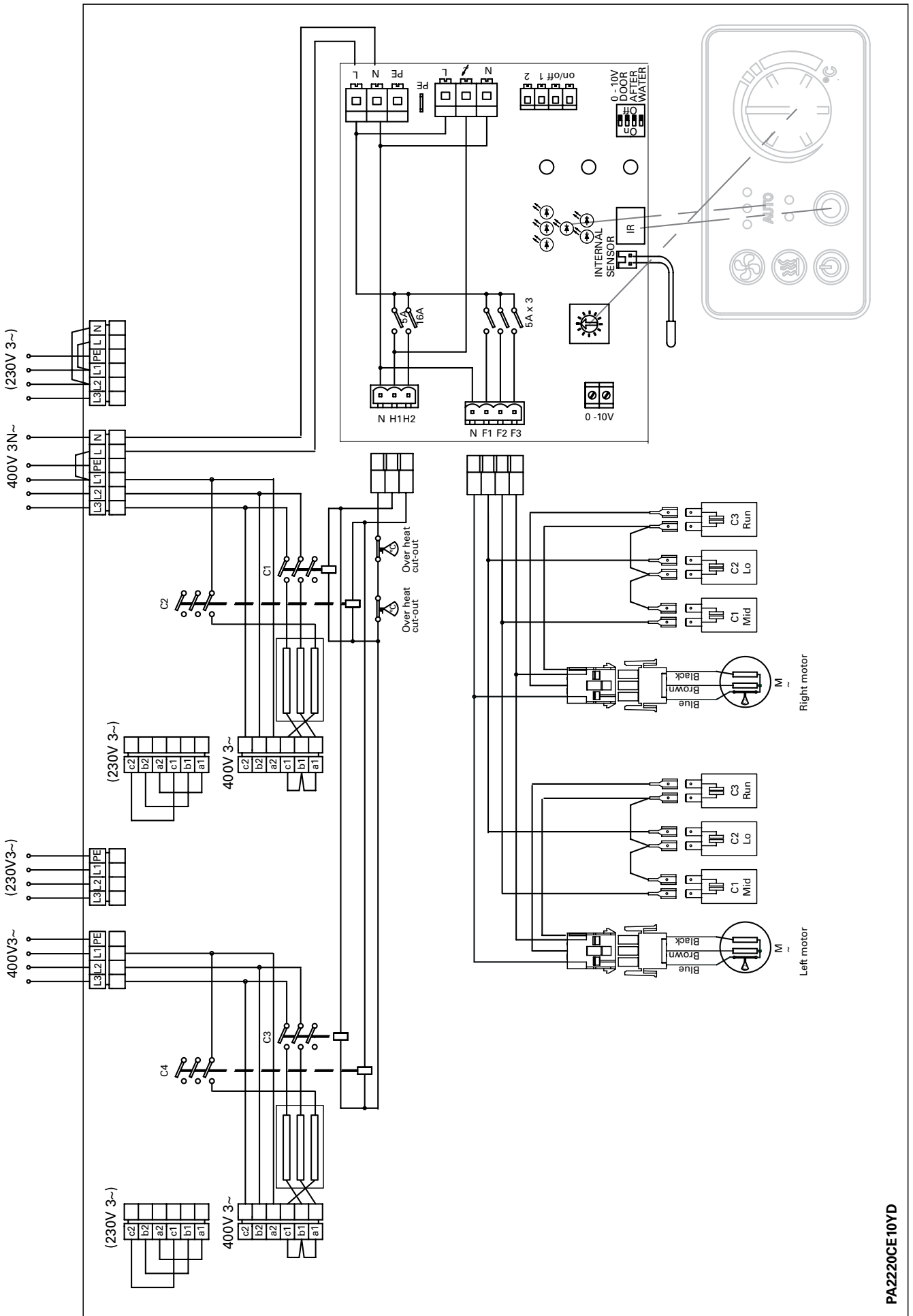
PA2210CW / PA2215CW / PA2220CW



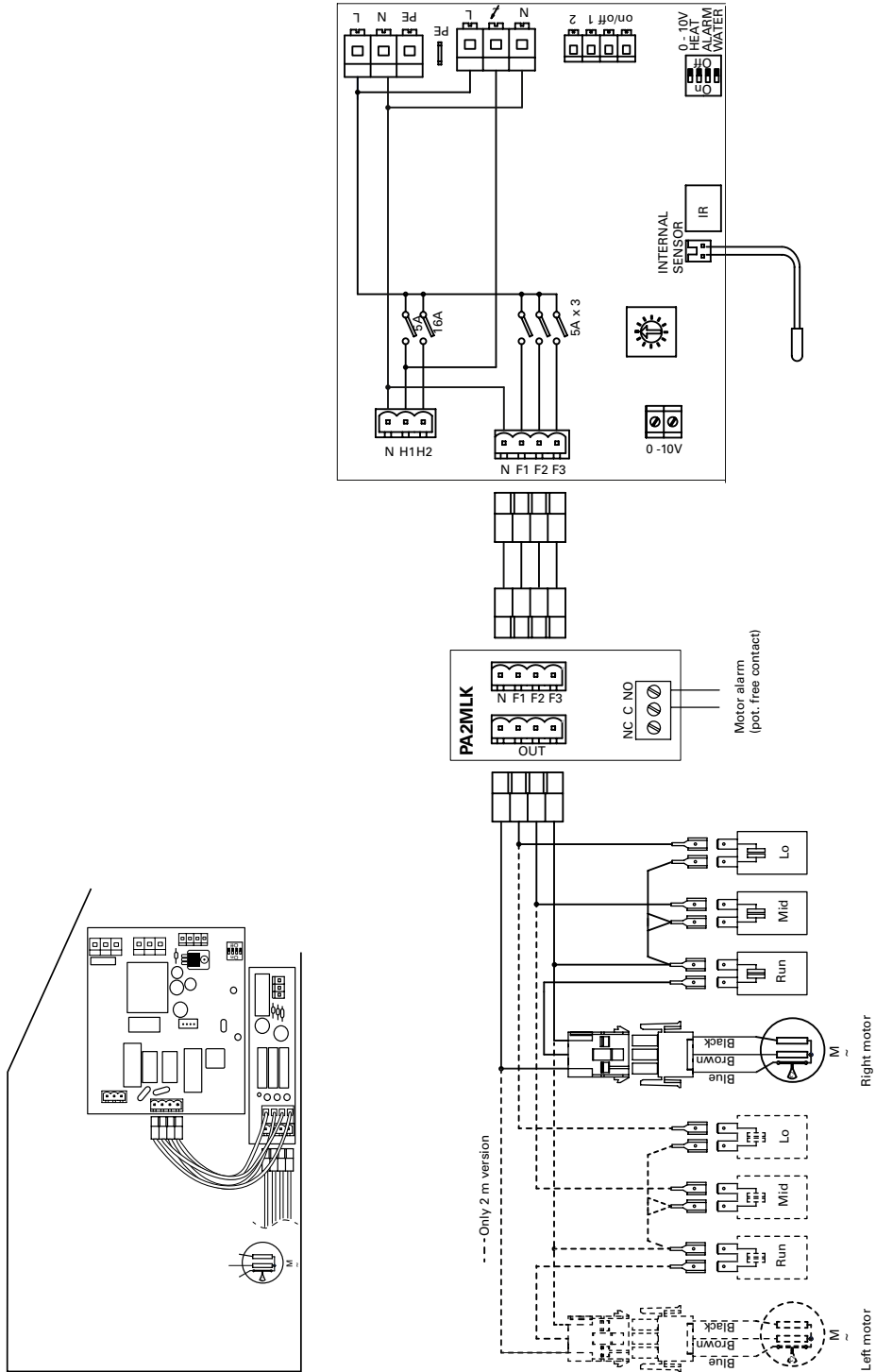
PA2210CE05YD / PA2215CE08YD



PA2220CE10YD



PAMLK, motor alarm card



PA2200C

Output charts water

			Supply water temperature:110 °C Room temperature: +18 °C Outlet air temperature: +35 °C*1				Water temperature: 110/80 °C Room temperature: +18 °C			
Type	Fan position	Airflow [m³/h]	Output [kW]	Return water temp. [°C]	Water flow [l/s]	Pressure drop [kPa]	Output *2 [kW]	Outlet air temp. [°C]	Water flow [l/s]	Pressure drop [kPa]
PA2210CW	max	1200	6,9	53,7	0,03	1,1	10,4	43,5	0,09	6,9
	min	700	4,0	45,4	0,02	0,4	7,6	50,0	0,06	3,9
PA2215CW	max	1800	10,4	48,1	0,04	1,1	16,7	45,3	0,14	9,2
	min	1000	5,8	39,8	0,02	0,3	11,7	52,3	0,10	4,8
PA2220CW	max	2400	13,9	51,1	0,06	1,0	21,7	44,6	0,18	7,5
	min	1400	8,1	43,4	0,03	0,3	15,8	51,2	0,13	4,2

			Supply water temperature:90 °C Room temperature: +18 °C Outlet air temperature: +35 °C*1				Water temperature: 90/70 °C Room temperature: +18 °C			
Type	Fan position	Airflow [m³/h]	Output [kW]	Return water temp. [°C]	Water flow [l/s]	Pressure drop [kPa]	Output *2 [kW]	Outlet air temp. [°C]	Water flow [l/s]	Pressure drop [kPa]
PA2210CW	max	1200	6,9	57,8	0,05	3,1	8,5	38,8	0,10	10,2
	min	700	4,0	48,1	0,02	0,8	6,2	44,1	0,08	5,8
PA2215CW	max	1800	10,4	53,1	0,07	2,9	13,6	40,2	0,17	13,5
	min	1000	5,8	43,3	0,03	0,7	9,5	45,9	0,12	7,0
PA2220CW	max	2400	13,9	55,4	0,10	2,7	17,7	39,7	0,22	11,1
	min	1400	8,1	46,2	0,05	0,7	12,8	45,0	0,16	6,3

			Supply water temperature:80 °C Room temperature: +18 °C Outlet air temperature: +35 °C*1				Water temperature: 80/60 °C Room temperature: +18 °C			
Type	Fan position	Airflow [m³/h]	Output [kW]	Return water temp. [°C]	Water flow [l/s]	Pressure drop [kPa]	Output *2 [kW]	Outlet air temp. [°C]	Water flow [l/s]	Pressure drop [kPa]
PA2210CW	max	1200	6,9	60,2	0,09	7,3	6,9	35,0	0,08	7,2
	min	700	4,0	49,7	0,03	1,4	5,0	39,2	0,06	4,1
PA2215CW	max	1800	10,4	56,1	0,11	6,2	11,1	36,2	0,14	9,6
	min	1000	5,8	45,5	0,04	1,2	7,8	40,8	0,10	5,1
PA2220CW	max	2400	13,9	57,9	0,14	6,2	14,4	35,7	0,18	7,9
	min	1400	8,1	47,9	0,06	1,2	10,5	40,0	0,13	4,5

			Supply water temperature:70 °C Room temperature: +18 °C Outlet air temperature: +35 °C*1				Water temperature: 70/50 °C Room temperature: +18 °C			
Type	Fan position	Airflow [m³/h]	Output [kW]	Return water temp. [°C]	Water flow [l/s]	Pressure drop [kPa]	Output *2 [kW]	Outlet air temp. [°C]	Water flow [l/s]	Pressure drop [kPa]
PA2210CW	max	1200	6,9	62,5	0,23	43,1	5,3	31,0	0,07	4,6
	min	700	4,0	51,7	0,05	3,3	3,9	34,3	0,05	2,7
PA2215CW	max	1800	10,4	59,3	0,24	26,7	8,7	32,2	0,11	6,3
	min	1000	5,8	48,0	0,06	2,6	6,0	35,8	0,07	3,3
PA2220CW	max	2400	13,9	60,5	0,35	28,5	11,1	31,6	0,14	5,1
	min	1400	8,1	50,0	0,10	2,9	8,1	35,0	0,10	2,9

*1) Recommended outlet air temperature for good comfort and optimized output.

*2) Nominal output at given supply and return water temperature.

PA2200C

Output charts water

			Supply water temperature: 60 °C Room temperature: +18 °C Outlet air temperature: +32 °C				Water temperature: 60/40 °C Room temperature: +18 °C			
Type	Fan position	Airflow [m³/h]	Output [kW]	Return water temp. [°C]	Water flow [l/s]	Pressure drop [kPa]	Output *2 [kW]	Outlet air temp. [°C]	Water flow [l/s]	Pressure drop [kPa]
PA2210CW	max	1200	5,7	55,0	0,28	64,4	3,7	27,0	0,05	2,5
	min	700	3,3	46,3	0,06	4,0	2,7	29,3	0,03	1,4
PA2215CW	max	1800	8,6	52,5	0,28	36,5	6,1	28,0	0,07	3,6
	min	1000	4,8	43,3	0,07	3,1	4,3	30,6	0,05	1,9
PA2220CW	max	2400	11,4	53,4	0,42	39,7	7,8	27,5	0,09	2,8
	min	1400	6,7	44,9	0,11	3,5	5,6	29,8	0,07	1,6

			Supply water temperature: 55°C Room temperature: +18 °C Outlet air temperature: +29 °C				Water temperature: 55/35°C Room temperature: +18 °C			
Type	Fan position	Airflow [m³/h]	Output [kW]	Return water temp. [°C]	Water flow [l/s]	Pressure drop [kPa]	Output *2 [kW]	Outlet air temp. [°C]	Water flow [l/s]	Pressure drop [kPa]
PA2210CW	max	1200	4,5	46,5	0,13	16,3	2,8	24,9	0,03	1,6
	min	700	2,6	40,0	0,04	2,3	2,0	26,5	0,02	0,9
PA2215CW	max	1800	6,7	44,2	0,15	12,5	4,9	25,9	0,06	2,4
	min	1000	3,7	37,4	0,05	1,9	3,4	27,9	0,04	1,3
PA2220CW	max	2400	9,0	45,2	0,22	12,8	6,0	25,4	0,07	1,8
	min	1400	5,2	38,9	0,08	2,1	4,3	27,1	0,05	1,0

*1) Recommended outlet air temperature for good comfort and optimized output.

*2) Nominal output at given supply and return water temperature.

See www.frico.se for additional calculations.

Asennus- ja käyttöohje

Yleistä

Lue tämä ohje huolellisesti ennen asennusta ja käyttöä. Säilytä ohje.

Takuu on voimassa ainoastaan silloin, kun PA2200C laitetta käytetään toimittajan ohjeiden mukaan. Noudata asennus- ja huolto-ohjeita.

Käyttöalue

PA2200C on lämmittämätön, sähkölämmitteinen tai vesikiertoinen ilmaverhokoje. Se soveltuu maksimissaan 2,2 metriä korkeaan asentukseen. Kojeessa on sisäänrakennettu ohjaus ja sitä voidaan ohjata myös kaukosäätimellä. Kotelointiluokka sähkölämmitteiselle kojeelle IP20 ja lämmittämättömälle sekä vesikiertoiselle IP21.

Toiminta

Laite ottaa imuilman yläpuolella olevan imusäleikön kautta ja puhalttaa sen alapuolen puhallusaukosta. Näin muodostuva ilmaverho suojaa oviaukon ja minimoi avoimen oven aiheuttaman lämpöhäviön. Parhaan suojan varmistamiseksi tulee kojeiden kattaa koko oviaukon leveys. Kojeen puhallusta voidaan suunnata puhallussäleikön avulla. Normaalisti puhallus suunnataan hieman ulospäin, jolloin kojeen kyky vastustaa ulkoilman sekoittumista sisäilmaan paranee. Ilmaverhokojeen toimintaan vaikuttavat tuuli, oven käyttöaste sekä tilan alipaine. Rakennuksen alipaine heikentää merkittävästi ilmaverhokojeen tehokkuutta.

Asennus

Ilmaverhokoje asennetaan vaakasuoraan, puhallusaukko alaspäin mahdollisimman lähelle ovea. Puhallusaukon etäisyys lattiaan sähkölämmitteisissä kojeissa tulee olla vähintään 1800mm. Kojeen ja katon väliin tulee jättää vähintään 60mm vapaata tilaa.

Seinäkiinnitys

1. Kiinnitä kannakkeet seinään (kuva 6A) mukaisesti.
2. Aseta koje alareunastaan kannakkeiden päälle. (kuva 6B-C)
3. Taivuta kiinnikkeen yläosa kojeen päälle ja liu'uta kojeen pultit kiinnikkeiden reikiin. (Kuva 6D) Kiinnike on vaihdettava uuteen, mikäli sitä on taivutettu takaisinpäin yli 45° kulman.

4. Kiristä pultit. (Kuva 6E)

Kattoasennus

Kattoasennussarja on saatavilla lisävarusteena.

Sähköasennus

Sähköasennuksen saa suorittaa vain riittävän pätevyyden omaava henkilö. Asennuksessa on noudatettava voimassa olevia sääntöjä ja määräyksiä. Syöttökaapelissa on käytettävä kaikinapaista katkaisijaa, jonka katkaisuväli on vähintään 3mm. Ohjaus on sisäänrakennettu.

Lämmittämätön koje

Varustettu 1,5 metrin johdolla sekä maadoitettulla pistotulpalla.

Vesikiertoinen koje

Varustettu 1,5 metrin johdolla sekä maadoitettulla pistotulpalla.

Sähkölämmitteinen koje

Sähköasennus tehdään kojeen yläpuolelta (kuva 2). 3kW ilmaverhokoje on varustettu 1,5 metrin liitosjohdolla ja pistotulpalla. Muut kojeet ovat tarkoitettu kiinteään asentukseen. Ohjauksen (230V~) ja lämmityksen (400V~) syötöt kytketään kojeen riviliittimille kytkentä-rasiassa.

2-metrinen koje vaatii kaksi virransyöttöä. Riviliittimen koko on 16mm². Kaapeliläpivientien tulee täyttää kotelointiluokan vaatimukset.

Katso kytkentäkaavio.

Type	Output [kW]	Voltage [V]	Minimum area* [mm ²]
Control	0	230V~	1,5
PA2210CE05	5	400V3~	1,5
PA2215CE08	8	400V3~	2,5
PA2215CE12	12	400V3~	4
PA2220CE10	10	400V3~	2,5
PA2220CE16	16	400V3~	6

*) Dimensioning of external wiring shall comply with applicable regulations and local deviations may occur.

Käyttöönotto

Käynnistettäessä kojetta ensimmäistä kertaa tai pidemmän käyttökätkon jälkeen voi esiintyä savua tai hajua lämmityselementin kuumentuessa, koska sen pinnalle on voinut kerääntyä pölyä. Tämä on normaalia ja haitta poistuu nopeasti.

Vesipatterin kytkentä

Asennuksen saa suorittaa vain pätevyyden omaava henkilö. Lämmönvaihdin on alumiinilamelleilla varustettu kupariputkipatteri ja soveltuu asennettavaksi suljettuun patteripiiriin. Huomio, että koje vaatii toimiakseen säätöventtiilin, katso Fricon venttiilipaketit.

Vesiliitännät ovat kojeen yläpuolella, koko $\varnothing 15$ mm. Liitoksissa käytetään asennukseen sopivia putkiliittimiä. Vesiliitäntä tulee varustaa sulkuventtiilillä. Vesipatteri on varustettu tyhjenysyhteellä. Patteripiiri ilmataan putkiliitännän korkeimmassa pisteessä. Putkiliitäntöjä tehdessä on noudatettava huolellisuutta, jotta liitos tai patteri ei vahingoitu.

Puhallusaukon suuntaus

Ilmavirtauksen suunta ja nopeus valitaan ovi-aukon mukaan. Paine-ero saa ilmavirran kääntymään sisätiloihin (kun ulkona on kylmempi kuin sisällä). Kojeen ilmavirtaus tulee suunnata ulos, mitä suurempi paine-ero sitä enemmän ilmavirtaa kojeesta käännetään ulospäin.

Puhallusnopeuden säätö

Puhallusnopeus oven ollessa auki asetetaan säätimestä. Oveen kohdistuva suuri tuulikuorma tai paine-ero vaatii suuremman nopeuden.

Suodatin (vesikiertoinen koje)

Vesipatteri on suojattu likaa ja pölyä vastaan sisäisellä suodattimella.

Huolto, korjaus ja ylläpito

Noudata kojeen huollossa, korjauksessa ja ylläpidossa seuraavia ohjeita

1. Katkaise laitteen virta. Ota huomioon, että sähkölämmitteeseen kojeeseen voi tulla useampi syöttö.
2. Etuluukku avataan poistamalla ruuvit kojeen päältä ja kiinnittämällä taivutettu reuna kojeen alapuolelle. (kuva3)
3. Huollon jälkeen nosta luukku takaisin paikalleen ja kiinnitä ruuvit.

Ylläpito

Vesikiertoinen koje

Kojeen suodatin tulee puhdistaa säännöllisesti, jotta kojeen puhallus- sekä lämmitysteho säilyvät. Huoltoväli riippuu kohteesta. Poista suodatin kojeesta ja imuroi tai pese se. Jos suodatin on täysin tukossa tai vahingoittunut, se on vaihdettava.

Kaikki kojeet

Kojeen moottori ja muut osat ovat huoltovapaista. Kojeen ulkopuolinen puhdistaminen on tarpeen kohteesta riippuen, pari kertaa vuodessa. Ilman sisäänotto- ja ulospuhallusaukot, puhallin ja lämmityselementit voidaan imuroida tai pyyhkiä tomuliinalla. Vältä voimakkaita puhdistusaineita.

Ylikuumentuminen

Sähkölämmitteiset kojeet ovat varustettu ylikuumentumissuojalla. Mikäli se laukeaa, toimi seuraavasti

1. Katkaise kojeen sähkö turvakytkimestä
2. Selvitä ylikuumentumisen syy ja korjaa se
3. Poista etuluukku
4. Paina punaista nappia kojeen sisällä.
5. Kiinnitä etuluukku ja kytke kojeeseen virta

Kaikissa moottoreissa on sisäänrakennettu lämpösuojakytin, joka pysäyttää kojeen moottorin ylikuumenemistuessa. Lämpösuojakytin palautuu automaattisesti lämpötilan palautuessa toimintatilaan.

Sähkövastuksen vaihtaminen

1. Merkitse ja irrota kaapelit sähkövastuksesta.
2. Poista kiinnitysruuvit ja nosta vastus pois.
3. Asenna uusi vastus.

Vesipatterin vaihtaminen

1. Sulje kojeen vedenkierto.
2. Irrota vesipatterin liitännät.
3. Irrota vesipatterin kojeeseen kiinnittävät ruuvit ja nosta vesipatteri pois.
4. Asenna uusi vesipatteri.

Vesipatterin tyhjentäminen

Tyhjennysventtiili sijaitsee patterin alapuolella liitäntäpuolella, siihen pääsee käsiksi huolto-
luukun kautta.

Vianhaku

Koje ei toimi tai puhalla riittävästi

- Tarkista sähköliitäntä, sulakkeet, virtakytkin, kellokytkin ja muut toimilaitteet, jotka vaikuttavat kojeen toimintaan.
- Tarkista, että kierrosluvun valitsin on asetettu oikein.
- Ilmanottoaukko tai suodatin on likaiset ja vaativat puhdistusta.

Koje ei lämmitä

- Tarkista sähköliitännät, sulakkeet sekä turvakytkin
- Tarkista termostaatin asetus ja vallitseva lämpötila
- Tarkista tehonvalintakytkimen asetus
- Tarkista, ettei ylikuumenemissuoja ole lauennut.

Mikäli vikaa ei kyetä määrittämään, ota yhteys hyväksytyyn huoltomieheen.

Vikavirtasuojakytkin

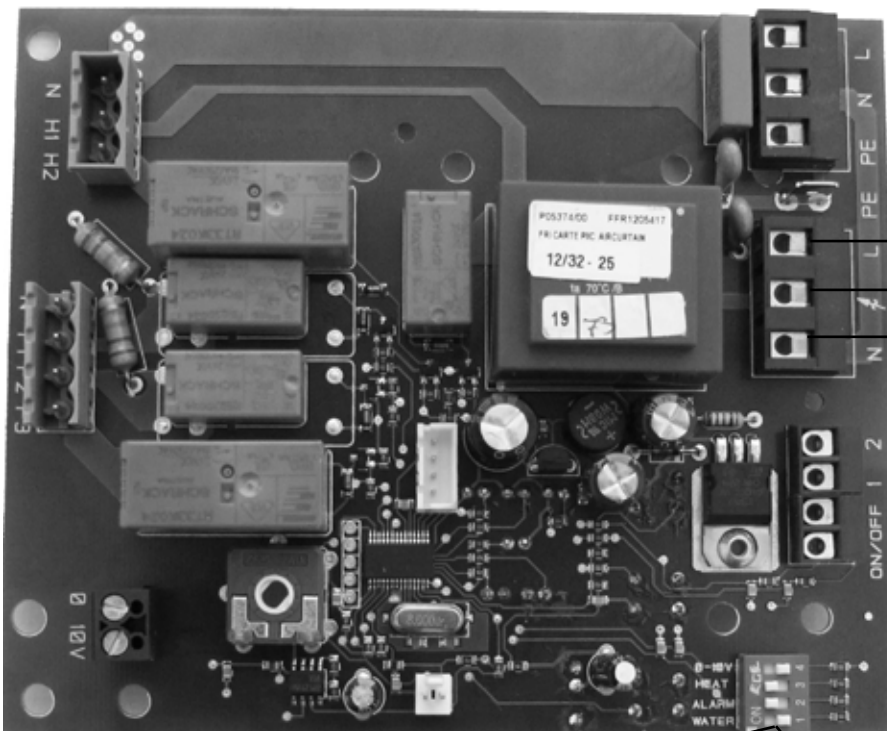
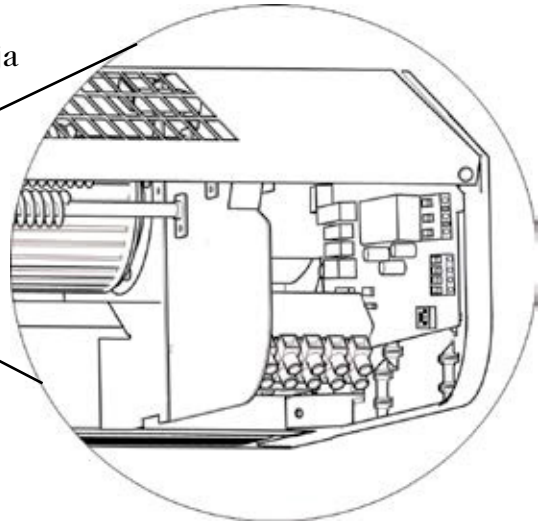
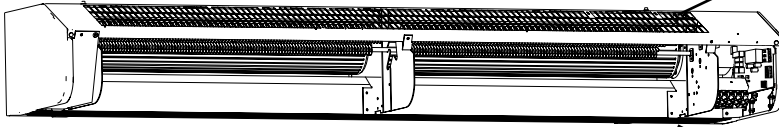
Mikäli sähkölämmitteisen kojeen vikavirtakytkin laukeaa laitetta käynnistettäessä, todennäköisesti lämmitysvastuksiin on kertynyt kosteutta. Näin tapahtuu sähkölämmitteisen mallin pitkän käyttötaujan tai kosteassa tilassa varustoinnin aikana. Tämä on vastuksen ominaisuus, jota ei voida pitää varsinaisena vikana. Kosteus vastuksen sisällä laukaisee vikavirtakytkimen. Ongelma voidaan välttää käyttämällä laitetta lyhyitä jaksoja käyttötaujan aikana. Mikäli ongelma on uudessa laitteessa, laitetta käytetään jonkin aikaa ilman vikavirtakytkintä, jotta vastuksiin päässyt kosteus kuivuu. Kuivumisaika voi vaihdella muutamasta tunnista muutamaan päivään.

Turvallisuus

- Varmista laitteen imu- ja puhallusaukkojen esteetön ilman kulku.
- Käytön aikana laitteen pinnat kuumenevat
- Laitetta ei saa peittää osittain tai kokonaan, siitä aiheutuu tulipalovaara.

Ohjaus

Koje on varustettu sisäänrakennetulla ohjauspiirikortilla ja kauko-ohjauksella.



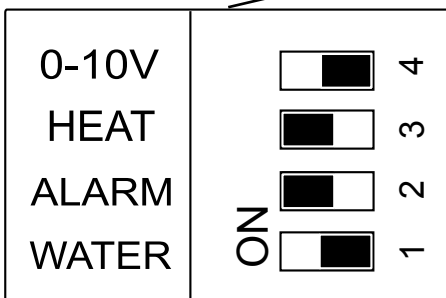
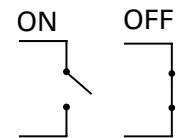
230V~

Musta
Ruskea
Sininen

Venttiilimoottorin kytkentä
(SD230 poista pikaliitin)

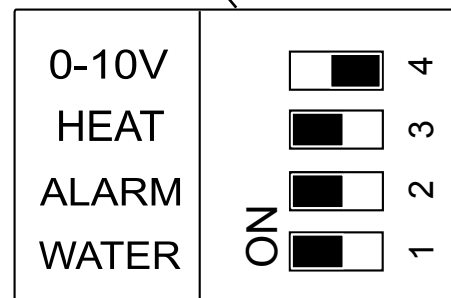
PA2DR ovirajakytkin
(lisävaruste)

Käyntilupa,
aikaohjaus jne.
Potentialivapaa kytkin,
kiinni = off



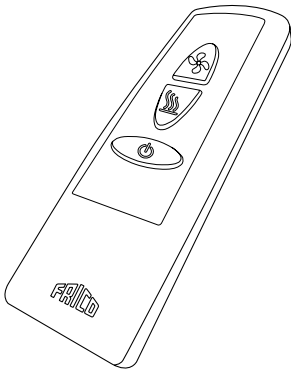
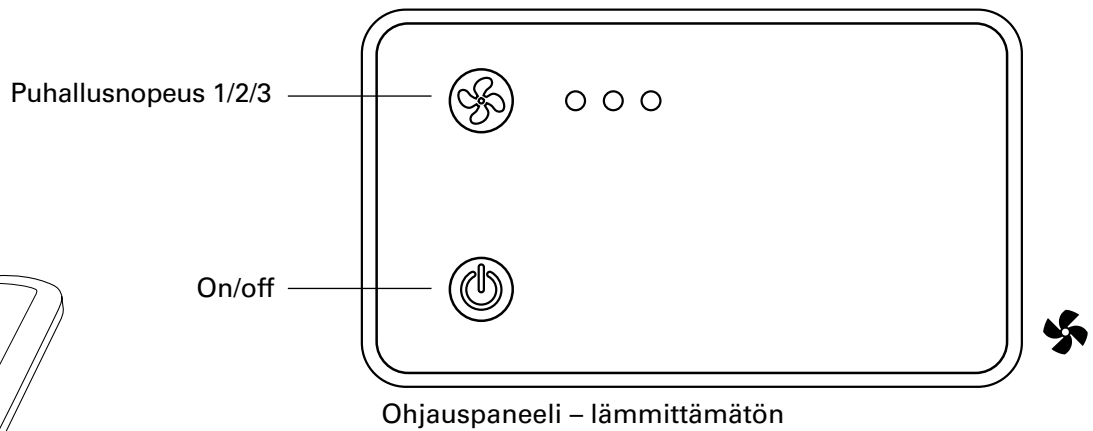
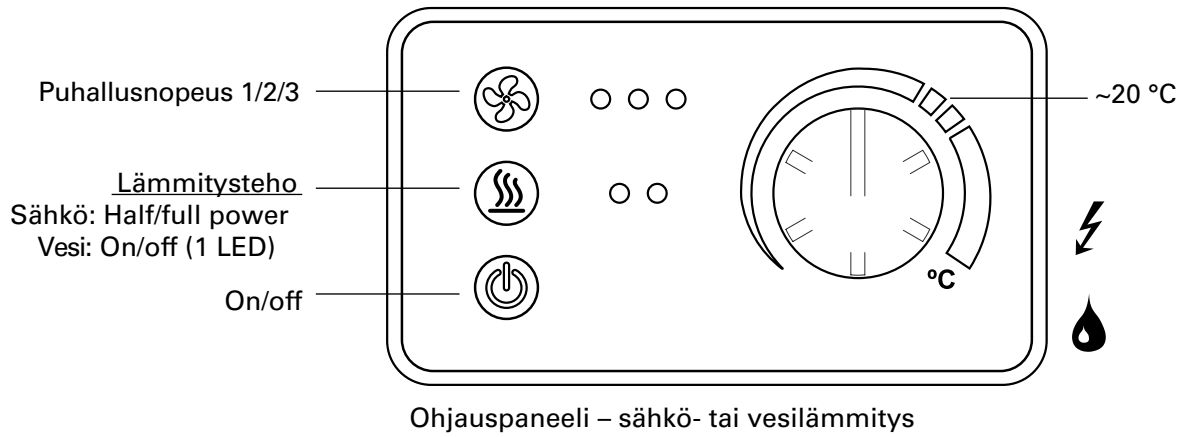
Sähkölämmitteisen ja lämmittämättömän
kojeen tehdasasetus

Dippikytkin 3 käytetään PA2DR ovirajalle



Vesilämmitteisen kojeen tehdasasetus

Dippikytkin 3 käytetään PA2DR ovirajalle



Kauko-ohjain – on/off, puhallusnopeus ja lämmitysteho

Toimintatesti

Laitteen toiminta voidaan testata seuraavasti, paina kaukosäätimestä

lämmitys- ja nopeus-
valintapainikkeita
yhtä aikaa
5 sekuntia.



Puhallus- ja lämmitysportaat tarkistetaan 10 sekunnin jaksoissa, LED-valot palavat testin aikana. Kun testi on suoritettu, kaikki LED-valot vilkkuvat 30 sekuntia.

Lämpötilan hallinta

Mikäli lämpötila nousee 50 °C, koje käy kaksi minuuttia täydellä nopeudella yrittäen jäähdyttää kojetta. Lämpötilan ylittäessä uudelleen 50 °C seuraavien viiden minuutin aikana, ylikuumentumissuoja hälyttää. Punaiset LED-valot vilkkuvat ja kaikki säädöt ovat poissa käytöstä.

1. Katkaise virta turvakytkimestä.
2. Selvitä ylikuumentumisen syy ja korjaa se
3. Kytke virta päälle.

Main office

Frico AB
Box 102
SE-433 22 Partille
Sweden

Tel: +46 31 336 86 00
Fax: +46 31 26 28 25
mailbox@frico.se
www.frico.se

**For latest updated information and information
about your local contact: www.frico.se**



Hedengren yhtiö
Lauttasaarentie 50, 00200 Helsinki
Puh. 0207 638 000
www.hedtec.fi