

# AVR66

LED | T5



AVR66.115L LED

Jono-valaisimilla voidaan toteuttaa mitä erilaisimpia valaistusjärjestelmiä. Jono-mallisto sisältää laajan valikoiman monipuolisia teknisiä ratkaisuja erilaisiin valaistustarpeisiin. Käyttökohteina ovat niin kodit, toimistot kuin varastotkin. Valaisin sopii erinomaisesti kylpyhuone- ja keittiövalaisimeksi, ramppi-valaisimeksi käytäviin ja portaisiin sekä autokatoksiin ja autotalleihin.

## Move!

Ensto valaisimien liiketunnistustekniikka on perusta monelle Ensto Smart-ohjausjärjestelmälle, mutta ne toimivat hienosti myös yksinään. Ensto Move!-valaisimet käyttävät PIR ja tutka-liiketunnistustekniikkaa, riippuen sinun projektisi tarpeesta.

## DALI

DALI-liitäntälaitteet mahdollistavat valaisimen yhdistämisen DALI-pohjaisiin ohjausjärjestelmiin ja älytaloihin. Verrattuna tavanomaiseen ohjaukseen DALI mahdollistaa valaisinkohtaisen himennyksen ja ohjauksen sekä merkittävän energiansäästöpotentiaalin.



"Parhaimmillaan kaikkialla,  
sisällä ja ulkona."



AVR66.110LP



AVR66.1159L LED RADAR



AVR66.1104L LED PIR

## Rakenne

- › Kupu polykarbonaattia
- › Runko alumiinia
- › LED-mallit:  
Ottotehot  
10W, valaisimen valovirta 895 lm (3000 K),  
950 lm (4000 K),  
15W, valaisimen valovirta 1342 lm (3000 K),  
1425 lm (4000 K),  
20W, valaisimen valovirta 1790 lm (3000 K),  
1900 lm (4000 K),  
3000 K ja 4000 K, Ra >80, tehokerroin 0,94  
Käyttöympäristön lämpötila - 20 °C - +25 °C  
LED-valaisimen elinikä T<sub>a</sub>=25 °C:  
>100 000 h (L70)  
100 000 h (L80)  
70 000 h (L90)

## Ohjaustavat

- › AVR66 PIR-tyyppiset valaisimet ovat varustettu infrapunaliiiketunnistimella (PIR) jossa säädöt päällöoloajalle (1-30 min.), herkkyydelle sekä hämäräkytkintoiminnolle.
- › AVR66 RAD-tyyppiset valaisimet ovat varustettu korkeataajuustekniikkaan perustuvalla liiketunnistimella (tutka), jossa säädöt päällöoloajalle (1-30 min), herkkyydelle sekä hämäräkytkintoiminnolle.
- › 1-10V
- › DALI
- › Painonappi-ohjaus

## Asennus

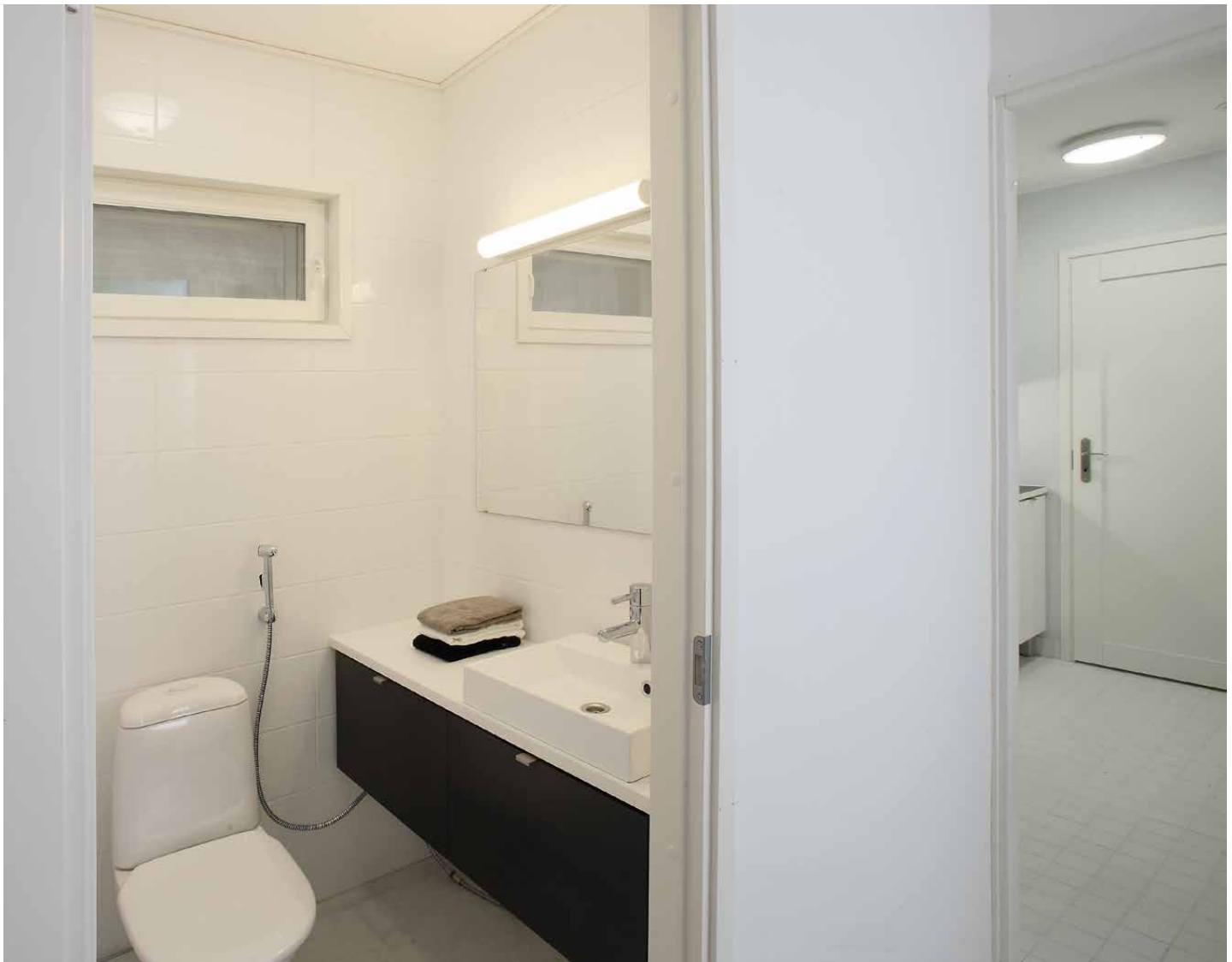
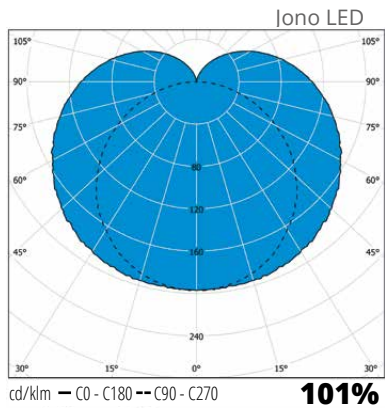
- › Katto- ja seinäpintaan
- › Jousiliitinkytkentärima 5x2,5 mm<sup>2</sup> läpimenevään asennukseen, PIR-/RAD-mallit 5x2,5 mm<sup>2</sup>
- › Liiketunnistimallit ks. tarkemmat tiedot web-tuoteluettelostamme  
PIR-mallit:  
Kattoasennus max. 4 m korkeuteen  
Seinäasennus 1,7-2,7 m korkeuteen  
RADAR-mallit:  
Kattoasennus max. 3,5 m korkeuteen  
Seinäasennus 1,7-2,7 m korkeuteen  
Soveltuvat yksittäis- ja master-orja-asennuksiin  
Orjakuorma max 400VA, kuitenkin enintään 5 valaisinta samassa ohjaus-ryhmässä  
Orjavalaisimiksi soveltuvat kaikki Enston perusvalaisimet

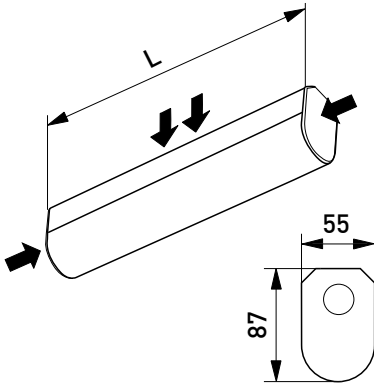
Snro	Tyyppi	Tuotenimi	Kanta	Kg	Pituus	Valovirta	Lisätiedot
<b>LED Jono</b>							
42 176 01	AVR66.110L	AVR66 IP44 LED10W/840 E	LED	0,8	600	950 lm	
42 176 17	AVR66.110L/3K	AVR66 IP44 LED10W/830 E	LED	0,8	600	895 lm	
42 176 40	AVR66.115L	AVR66 IP44 LED15W/840 E	LED	1,2	900	1425 lm	
42 176 57	AVR66.115L/3K	AVR66 IP44 LED15W/830 E	LED	1,2	900	1342 lm	
42 179 16	AVR66.120L	AVR66 IP44 LED20W/840 E	LED	1,6	1200	1900 lm	
42 179 45	AVR66.120L/3K	AVR66 IP44 LED20W/830 E	LED	1,6	1200	1790 lm	
<b>LED Jono alumiinin värinen</b>							
42 176 29	AVR66.110LAL/3K	AVR66 IP44 LED10W/830 EAL	LED	0,8	600	895 lm	
<b>LED Jono kytkimellä</b>							
42 176 05	AVR66.1101L	AVR66 IP44 LED10W/840 E1	LED	0,9	644	950 lm	
42 176 20	AVR66.1101L/3K	AVR66 IP44 LED10W/830 E1	LED	0,9	644	895 lm	
42 176 41	AVR66.1151L	AVR66 IP44 LED15W/840 E1	LED	1,3	944	1425 lm	
42 176 59	AVR66.1151L/3K	AVR66 IP44 LED15W/830 E1	LED	1,3	944	1342 lm	
<b>LED Jono kytkimellä, alumiinin värinen</b>							
42 176 31	AVR66.1101LAL/3K	AVR66 IP44 LED10W/830 E1AL	LED	0,9	644	895 lm	

Snro	Tyyppi	Tuotenimi	Kanta	Kg	Pituus	Valovirta	Lisätiedot
<b>LED Jono pistorasialla</b>							
42 176 07	AVR66.110LP	AVR66 IP44 LED10W/840 EP	LED	0,9	677	950 lm	
42 176 22	AVR66.110LP/3K	AVR66 IP44 LED10W/830 EP	LED	0,9	677	895 lm	
42 176 43	AVR66.115LP	AVR66 IP44 LED15W/840 EP	LED	1,3	977	1425 lm	
42 176 61	AVR66.115LP/3K	AVR66 IP44 LED15W/830 EP	LED	1,3	977	1342 lm	
<b>LED Jono pistorasialla, alumiinin värinen</b>							
42 176 32	AVR66.110LPAL/3K	AVR66 IP44 LED10W/830 EPAL	LED	0,9	677	895 lm	
<b>LED Jono pistorasialla ja kytkimellä</b>							
42 176 10	AVR66.1101LP	AVR66 IP44 LED10W/840 E1P	LED	1,0	721	950 lm	
42 176 23	AVR66.1101LP/3K	AVR66 IP44 LED10W/830 E1P	LED	1,0	721	895 lm	
42 176 44	AVR66.1151LP	AVR66 IP44 LED15W/840 E1P	LED	1,4	1021	1425 lm	
42 176 63	AVR66.1151LP/3K	AVR66 IP44 LED15W/830 E1P	LED	1,4	1021	1342 lm	
42 179 17	AVR66.1201LP	AVR66 IP44 LED20W/840 E1P	LED	1,9	1321	1900 lm	
42 179 46	AVR66.1201LP/3K	AVR66 IP44 LED20W/830 E1P	LED	1,9	1321	1790 lm	
<b>LED Jono pistorasialla ja kytkimellä, alumiinin värinen</b>							
42 176 34	AVR66.1101LPAL/3K	AVR66 IP44 LED10W/830 E1PAL	LED	1,0	721	895 lm	
<b>LED Jono 1-10V</b>							
42 176 53	AVR66.115DL	AVR66 IP44 LED15W/840 D	LED	1,2	900	1425 lm	
42 176 68	AVR66.115DL/3K	AVR66 IP44 LED15W/830 D	LED	1,2	900	1342 lm	
42 179 27	AVR66.120DL	AVR66 IP44 LED20W/840 D	LED	1,8	1200	1900 lm	
42 179 71	AVR66.120DL/3K	AVR66 IP44 LED20W/830 D	LED	1,8	1200	1790 lm	
<b>LED Jono DALI</b>							
42 176 55	AVR66.115DDL	AVR66 IP44 LED15W/840 DALI	LED	1,2	900	1425 lm	DALI, painonappi-ohjaus
42 176 69	AVR66.115DDL/3K	AVR66 IP44 LED15W/830 DALI	LED	1,2	900	1342 lm	DALI, painonappi-ohjaus
42 179 29	AVR66.120DDL	AVR66 IP44 LED20W/840 DALI	LED	1,8	1200	1900 lm	DALI, painonappi-ohjaus
42 179 98	AVR66.120DDL/3K	AVR66 IP44 LED20W/830 DALI	LED	1,8	1200	1790 lm	DALI, painonappi-ohjaus
<b>LED Jono tunnistimella</b>							
42 176 11	AVR66.1104L	AVR66 IP44 LED10W/840 EPIR	LED	1,0	656	950 lm	
42 176 25	AVR66.1104L/3K	AVR66 IP44 LED10W/830 EPIR	LED	1,0	656	895 lm	
42 176 16	AVR66.1109L	AVR66 IP44 LED10W/840 ERAD	LED	1,0	656	950 lm	
42 176 28	AVR66.1109L/3K	AVR66 IP44 LED10W/830 ERAD	LED	1,0	656	895 lm	
42 176 46	AVR66.1154L	AVR66 IP44 LED15W/840 EPIR	LED	1,4	956	1425 lm	
42 176 65	AVR66.1154L/3K	AVR66 IP44 LED15W/830 EPIR	LED	1,4	956	1342 lm	
42 176 49	AVR66.1159L	AVR66 IP44 LED15W/840 ERAD	LED	1,4	956	1425 lm	
42 176 67	AVR66.1159L/3K	AVR66 IP44 LED15W/830 ERAD	LED	1,4	956	1342 lm	
42 179 18	AVR66.1204L	AVR66 IP44 LED20W/840 EPIR	LED	1,8	1256	1900 lm	
42 179 47	AVR66.1204L/3K	AVR66 IP44 LED20W/830 EPIR	LED	1,8	1256	1790 lm	
42 179 19	AVR66.1209L	AVR66 IP44 LED20W/840 ERAD	LED	1,8	1256	1900 lm	
42 179 48	AVR66.1209L/3K	AVR66 IP44 LED20W/830 ERAD	LED	1,8	1256	1790 lm	
<b>LED Jono tunnistimella, alumiinin värinen</b>							
42 176 35	AVR66.1104LAL/3K	AVR66 IP44 LED10W/830 EPIRAL	LED	1,0	656	895 lm	
42 176 38	AVR66.1109LAL/3K	AVR66 IP44 LED10W/830 ERADAL	LED	1,0	656	895 lm	
<b>LED Jono PIR-tunnistimella ja pistorasialla</b>							
42 176 13	AVR66.1104LP	AVR66 IP44 LED10W/840 EPIRP	LED	1,1	733	950 lm	
42 176 26	AVR66.1104LP/3K	AVR66 IP44 LED10W/830 EPIRP	LED	1,1	733	895 lm	
42 176 47	AVR66.1154LP	AVR66 IP44 LED15W/840 EPIRP	LED	1,5	1033	1425 lm	
42 176 66	AVR66.1154LP/3K	AVR66 IP44 LED15W/830 EPIRP	LED	1,5	1033	1342 lm	
<b>LED Jono PIR-tunnistimella ja pistorasialla, alumiinin värinen</b>							
42 176 37	AVR66.1104LPAL/3K	AVR66 IP44 LED10W/830 EPIRPAL	LED	1,1	733	895 lm	

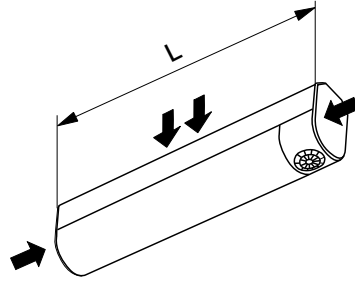
Snro	Tyyppi	Tuotenimi	Kanta	Kg	Pituus	Valovirta	Lisätiedot
<b>LED Jono tunnistimella ja perusvalolla (5/20 %, tehdasasetus 5 %)</b>							
42 179 21	AVR66.1205DL	AVR66 IP44 LED20W/840 DPIR5	LED	2,0	1256	1900 lm	
42 179 49	AVR66.1205DL/3K	AVR66 IP44 LED20W/830 DPIR5	LED	2,0	1256	1790 lm	
<b>LED Jono tunnistimella ja perusvalolla (5 %)</b>							
42 179 23	AVR66.1206DL	AVR66 IP44 LED20W/840 DPIR6	LED	2,0	1256	1900 lm	
42 179 58	AVR66.1206DL/3K	AVR66 IP44 LED20W/830 DPIR6	LED	2,0	1256	1790 lm	
42 179 25	AVR66.1209DL	AVR66 IP44 LED20W/840 DRAD	LED	2,0	1256	1900 lm	
42 179 59	AVR66.1209DL/3K	AVR66 IP44 LED20W/830 DRAD	LED	2,0	1256	1790 lm	
<b>LED Jono 1 tunnin akulla</b>							
42 179 43	AVR66.120L/1M	AVR66 IP44 LED20W/840 E1M	LED	1,9	1200	1900 lm	
<b>LED Jono tunnistimella, perusvalolla (5/20 %) ja 1 tunnin akulla</b>							
42 179 44	AVR66.1205DL/1M	AVR66 IP44 LED20W/840 DPIR51M	LED	2,2	1256	1900 lm	
<b>LED Jono modulimittaiset pistorasialla</b>							
42 903 09	AVR66.1560LP	AVR66 IP44 LED7W/840 SO 560	LED	1,0	560	650 lm	
42 903 00	AVR66.1600LP	AVR66 IP44 LED7W/840 SO 600	LED	1,0	600	650 lm	
42 903 12	AVR66.1900LP	AVR66 IP44 LED10W/840 SO 900	LED	1,2	900	1050 lm	
<b>LED Jono modulimittaiset pistorasialla ja pölysuojalla</b>							
42 903 03	AVR66.1500LPZ	AVR66 IP44 LED7W/840 SODUC500	LED	1,5	500	650 lm	
42 903 06	AVR66.1550LPZ	AVR66 IP44 LED7W/840 SODUC550	LED	1,7	550	650 lm	
42 903 55	AVR66.1600LPZ	AVR66 IP44 LED 7W/840 SO DUC	LED	1,8	600	650 lm	
42 903 56	AVR66.1900LPZ	AVR66 IP44 LED 10W/840 SO DUC	LED	2,5	900	1050 lm	
<b>Jono T5 (ø 16 mm) elektronisella liitännälaitteella</b>							
42 170 58	AVR66.014E	1x14W T5/G5 220-240V 0/50-60Hz, 600mm	G5	0,9	600		
42 170 59	AVR66.021E	1x21W T5/G5 220-240V 0/50-60Hz, 900mm	G5	1,4	900		
42 170 61	AVR66.028E	1x28W T5/G5 220-240V 0/50-60Hz, 1200mm	G5	1,8	1200		
42 170 62	AVR66.035E	1x35W T5/G5 220-240V 0/50-60Hz, 1500mm	G5	2,1	1500		
42 177 36	AVR66.049E	1x49W T5/G5 220-240V 0/50-60Hz, 1500mm	G5	2,1	1500		
<b>Jono T5 (ø 16 mm) ohjattavalla 1-10V elektronisella liitännälaitteella</b>							
42 179 22	AVR66.014D	1x14W T5/G5 220/240V 0-50/60Hz, 600mm	G5	1,1	600		
42 179 24	AVR66.021D	1x21W T5/G5 220/240V 0-50/60Hz, 900mm	G5	1,4	900		
42 179 26	AVR66.028D	1x28W T5/G5 220/240V 0-50/60Hz, 1200mm	G5	1,9	1200		
42 179 28	AVR66.035D	1x35W T5/G5 220/240V 0-50/60Hz, 1500mm	G5	2,1	1500		
<b>Jono T5 (ø 16 mm) DSI/Dali ohjattavalla elektronisella liitännälaitteella</b>							
42 178 09	AVR66.014DB	1x14W T5/G5 220/240V 0-50/60Hz, 600mm	G5	1,1	600		
42 178 16	AVR66.028DB	1x28W T5/G5 220/240V 0-50/60Hz, 1200mm	G5	1,9	1200		
<b>PIR tunnistinjono T5 (ø 16 mm) elektronisella liitännälaitteella</b>							
41 174 91	AVR66.0144E	1x14W T5/G5 220-240V 0/50-60Hz, 657mm	G5	1,0	657		
41 174 93	AVR66.0214E	1x21W T5/G5 220-240V 0/50-60Hz, 957mm	G5	1,4	957		
42 177 22	AVR66.0284E	1x28W T5/G5 220-240V 0/50-60Hz, 1257mm	G5	1,7	1257		
42 177 24	AVR66.0354E	1x35W T5/G5 220-240V 0/50-60Hz, 1557mm	G5	2,1	1557		
<b>PIR tunnistinjono T5 (ø 16 mm) pistorasialla ja elektronisella liitännälaitteella</b>							
41 174 92	AVR66.0144EP	1x14W T5/G5 220-240V 0/50-60Hz, 734mm	G5	1,5	734		
<b>Jono T5 (ø 16 mm) kytkimellä ja elektronisella liitännälaitteella</b>							
42 178 08	AVR66.0141E	1x14W T5/G5 220-240V 0/50-60Hz, 644mm	G5	1,0	644		
42 179 83	AVR66.0281E	1x28W T5/G5 220-240V 0/50-60Hz, 1244mm	G5	1,8	1244		
<b>Jono T5 (ø 16 mm) pistorasialla ja elektronisella liitännälaitteella</b>							
42 177 26	AVR66.014EP	1x14W T5/G5 220-240V 0/50-60Hz, 677mm	G5	1,0	677		
42 177 30	AVR66.028EP	1x28W T5/G5 220-240V 0/50-60Hz, 1277mm	G5	1,9	1277		

Snro	Tyyppi	Tuotenimi	Kanta	Kg	Pituus	Valovirta	Lisätiedot
Jono TC 11W ja T5 (ø 16 mm) kytkimellä, pistorasialla ja elektronisella liitäntälaitteella							
42 177 28	AVR66.0141EP	1x14W T5/G5 220-240V 0/50-60Hz, 721mm	G5	1,1	721		
Jono tarvikkeet							
42 175 59	AVL605	AVR66 JONO valaisimille					
42 174 53	AVL608	90° kiinnikepari AVR66 valaisimille					

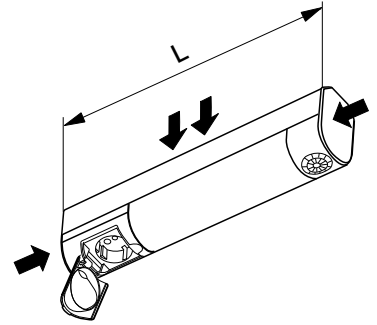




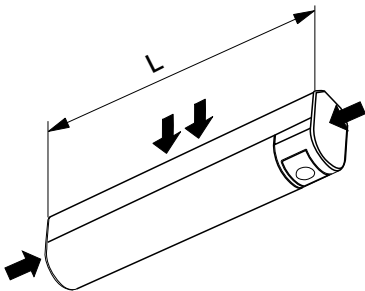
Jono ja Jono Radar



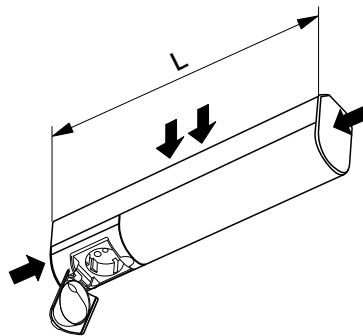
Jono PIR



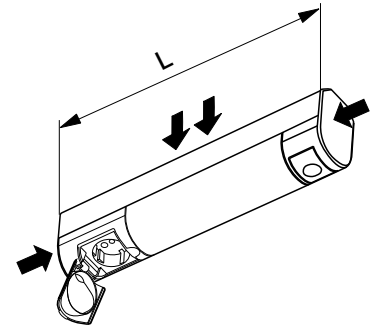
Jono PIR ja pistorasia



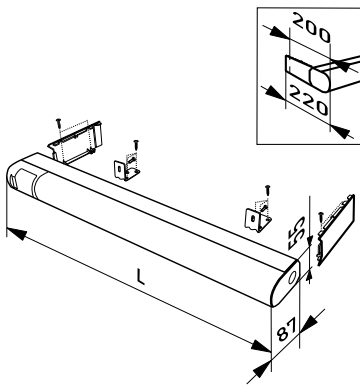
Jono kytkimellä



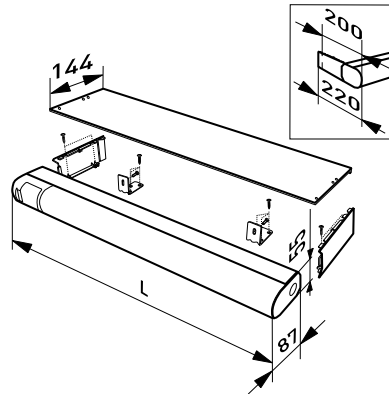
Jono pistorasialla ja  
Jono pistorasialla vikavirtasuojalla



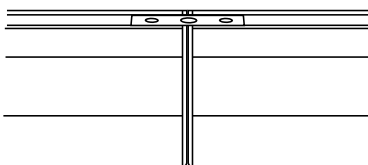
Jono pistorasialla ja kytkimellä



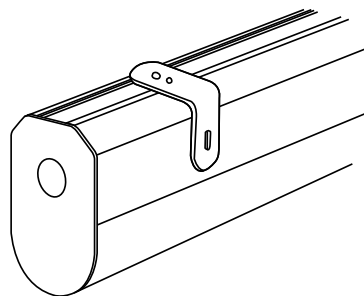
Moduulimittainen Jono pistorasialla



Moduulimittainen Jono pistorasialla  
ja pölysuojalla



AVL605



AVL608