

Wilo-Yonos MAXO/-D



ErP
READY

APPLIES TO
EUROPEAN
DIRECTIVE
FOR ENERGY
RELATED
PRODUCTS

fi Asennus- ja käyttöohje



www.wilo.com/yonos-maxo/om

Sisällysluettelo

1	Tietoja käyttöohjeesta	4	8.5	Varoitukset.....	12
1.1	Näitä ohjeita koskien.....	4	9	Varaosat.....	13
1.2	Alkuperäinen käyttöohje	4	10	Hävittäminen	13
1.3	Turvallisuustiedot	4			
2	Pumpun kuvaus	4			
2.1	Yleiskatsaus	4			
2.2	Lyhyt kuvaus.....	4			
2.3	Tyyppiavain.....	4			
2.4	Tekniset tiedot	4			
2.5	Minimitulopaine	4			
3	Turvallisuus	5			
3.1	Määräystenmukainen käyttö	5			
3.2	Laitteen ylläpitäjän velvollisuudet.....	5			
3.3	Turvallisuusohjeet.....	5			
4	Kuljetus ja varastointi	5			
4.1	Toimituksen sisältö.....	5			
4.2	Lisävarusteet	5			
4.3	Kuljetustarkastus	5			
4.4	Varastointi.....	5			
4.5	Kuljetus.....	6			
5	Asennus	6			
5.1	Henkilöstövaatimukset	6			
5.2	Turvallisuus asennettaessa	6			
5.3	Asennuksen valmistelu	6			
5.4	Sallitut asennusasennot.....	6			
5.5	Ulkoasennus	6			
5.6	Suoristus.....	6			
5.7	Asennus.....	6			
5.8	Eristys	8			
6	Liitäntä.....	8			
6.1	Henkilöstövaatimukset	8			
6.2	Vaatimukset.....	8			
6.3	Liitännämahdollisuudet	9			
6.4	Kaksoispumput	9			
6.5	Yleishälytysilmoitus (SSM).....	9			
6.6	Liitäntä.....	9			
7	Käyttöönotto	11			
7.1	Ilmaus	11			
7.2	Huuhtelu.....	11			
7.3	Valitse käyttötapa.....	11			
7.4	Käyttötavan ja pumpputehon säätäminen.....	12			
8	Vikojen korjaaminen	12			
8.1	Henkilöstövaatimukset	12			
8.2	Turvallisuus vikoja korjattaessa	12			
8.3	Vikataulukko.....	12			
8.4	Hälytykset.....	12			

1 Tietoja käyttöohjeesta

1.1 Näitä ohjeita koskien

Tämä käyttöohje mahdollistaa pumpun turvallisen asennuksen ja ensimmäisen käyttöönoton.

- Ennen kaikkia toimenpiteitä on tämä käyttöohje luettava ja sitä on säilytettävä aina hyvin käsillä olevassa paikassa.
- Pumpussa olevia tietoja ja merkintöjä on noudatettava.
- Pumpun asennuspaikalla voimassaolevia määräyksiä on noudatettava.

1.2 Alkuperäinen käyttöohje

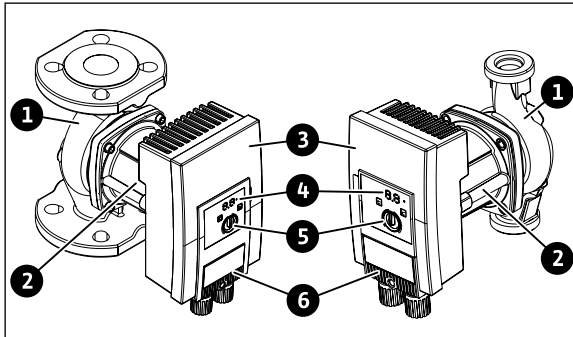
Saksankielinen versio on alkuperäinen käyttöohje. Kaikki muut kieliversiot ovat alkuperäisen käyttöohjeen käännöksiä.

1.3 Turvallisuustiedot

Signaali	Merkitys
Vaara	Vaara, joka johtaa vakaviin loukkaantumisiin tai kuolemaan
Varoitus	Vaara, joka voi johtaa vakaviin loukkaantumisiin tai kuolemaan
Varo	Vaara, joka voi johtaa lieviin loukkaantumisiin
Huomio	Vaara, joka voi johtaa esine- tai ympäristövahinkoihin

2 Pumpun kuvaus

2.1 Yleiskatsaus



Kuva 1: Yleiskatsaus laippa- ja kierreläitinpumpun (vakio pumpu)

- Pumpun pesä
- Moottori
- Säätömoduuli
- LED-näyttö ja häiriöilmoitus-LED
- Käyttöpainike
- Pistoke

2.2 Lyhyt kuvaus

High efficiency -pumpu Wilo-Yonos MAXO yksittäis- tai kaksoispumppuna laippa- tai putkiliittimellä on märkämoottoripumpu, jossa on kestonagneettiroottori ja integroitu paine-erosäätö.

Tehonrajoitus

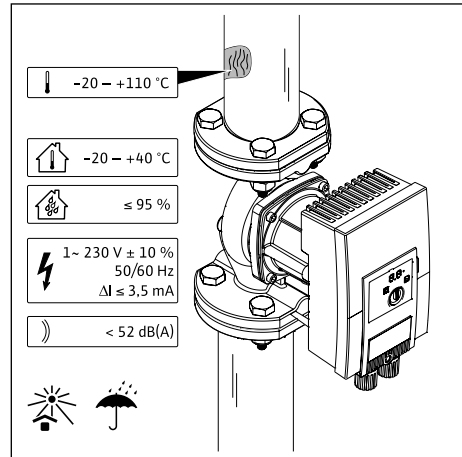
Pumpu on varustettu tehonrajoitustoiminnolla, joka suojaa ylikuormitukselta. Sillä voi olla vaikutusta myös virtaamaan.

2.3 Tyypinavain

Esimerkki: Yonos MAXO-D 32/0,5-11

Yonos MAXO	Pumpun nimi
-D	Kaksoispumppu
32	Laippaliitäntä DN 32
0,5-11	0,5: Minimnostokorkeus, m 11: Maksimnostokorkeus, m Q = 0 m ³ /h

2.4 Tekniset tiedot



Kuva 2: Tekniset tiedot

Tiedot	Arvo
Sallittu pumpattavan aineen lämpötila	-20 – 110 °C
Sallittu ympäristölämpötila	-20 – 40 °C
Maksimaalinen suhteellinen ilmankosteus	95 %
Verkköjännite	1~ 230 V +/- 10 % 50/60 Hz
Vikavirta ΔI	≤ 3,5 mA
Emissio-melutaso	< 52 dB(A)

Katso lisätietoja tyyppikilvestä ja tuoteluettelosta.

2.5 Minimitulopaine

Nimellis- koko	Aineen lämpötila		
	-20 – 50 °C	≤ +95 °C	≤ +110 °C
Rp 1	0,3 bar	1,0 bar	1,6 bar
Rp 1 ¹ / ₄			
DN 32			
DN 40	0,5 bar	1,2 bar	1,8 bar
DN 50			
DN 65	0,7 bar	1,5 bar	2,3 bar
DN 80			
DN 100			



Voimassa 300 m merenpinnan yläpuolelle saakka. Lisäys korkeampia paikkoja varten +0,01 bar/100 m.

3 Turvallisuus

3.1 Määräystenmukainen käyttö

Käyttö

Aineiden kierto seuraavilla käyttöalueilla:

- Lämminvesilämmitysjärjestelmät
- Jäähdytys- ja kylmävesipiirit
- Suljetut teolliset kiertojärjestelmät
- Aurinkolämmitysjärjestelmät

Sallitut pumpattavat aineet

- Lämmitysvesi standardin VDI 2035 mukaan (CH: SWKI BT 102-01)
- Vesi-glykoliseokset, joiden suhde on enintään 1:1 Pumpujen virtaama heikkenee glykoliseoituksen vuoksi, koska viskositeetti muuttuu. Huomioi tämä pumpujen säädössä.



Käytä muita aineita vain Wilon hyväksynnän mukaan.

Sallitut lämpötilat

- -20 – 110 °C

Virheellinen käyttö

- Älä koskaan anna asiattomien henkilöiden suorittaa töitä.
- Älä koskaan käytä ilmoitettujen käyttörajojen ulkopuolella.
- Älä koskaan suorita mitään omavaltaisia muutoksia.
- Käytä vain hyväksytyjä lisävarusteita ja valtuutettuja varaosia.
- Älä koskaan käytä vaihekulmamutoksella.

3.2 Laitteen ylläpitäjän velvollisuudet

- Tätä laitetta voivat käyttää yli 8-vuotiaat lapset sekä henkilöt, joiden fyysiset, sensoriset tai henkiset kyvyt ovat rajoittuneet tai joiden tiedoissa ja kokemuksissa on puutteita, jos heitä valvotaan tai jos heitä on opastettu käyttämään laitetta turvallisesti ja he ymmärtävät siihen liittyvät vaarat. Lapset eivät saa leikkiä laitteella. Lapset eivät saa puhdistaa tai huoltaa laitetta ilman valvontaa.
- Kaikki työt saa suorittaa vain pätevä ammattihenkilökunta.
- Varmista asennuspaikassa suojaus sähkövaaroilta ja kuumien komponenttien kosketukselta.
- Vialliset tiivisteet ja liitäntäjohdot on vaihdattava.

3.3 Turvallisuusohjeet

Sähkövirta



Pumppu on sähkökäyttöinen. Sähköisku aiheuttaa hengenvaaran!

- Vain sähköalan ammattilaiset saavat suorittaa töitä sähkökomponenteille.

- Ennen kaikkia töitä on virtalähde kytkettävä pois päältä ja varmistettava uudelleenaktivointia vastaan.
- Älä koskaan avaa säätömoduulia äläkä irrota käyttöelementtejä.
- Käytä pumppua vain ehjien osien ja liitäntäjohtojen kanssa.

Magneettikenttä



VAROITUS

Pumpun sisäpuolella oleva kestopagneettiroottori voi osiin purettaessa olla hengenvaarallinen henkilöille, joilla on lääketieteellisiä implantaatteja.

- Roottoria ei koskaan saa poistaa.

Kuumat komponentit



VAROITUS

Pumpun pesä ja märkämoottoripumppu voivat kuumentua ja aiheuttaa palovammoja.

- Käytön aikana saa koskettaa vain säätömoduulin.
- Anna pumpun jäähtyä ennen töiden aloittamista.
- Älä tuo pumpun lähelle herkästi syttyviä materiaaleja.

4 Kuljetus ja varastointi

4.1 Toimituksen sisältö

- Pumppu
- 8x aluslevy M12 (vain laippapumppu)
- 8x aluslevy M16 (vain laippapumppu)
- 2x tasotiiviste (vain pumppu kierrelähtöä varten)
- Asennus- ja käyttöohje kompakti

4.2 Lisävarusteet

Erikseen saatavilla:

- Lämpöeristeivaippa (vain lämmityskäyttöön)

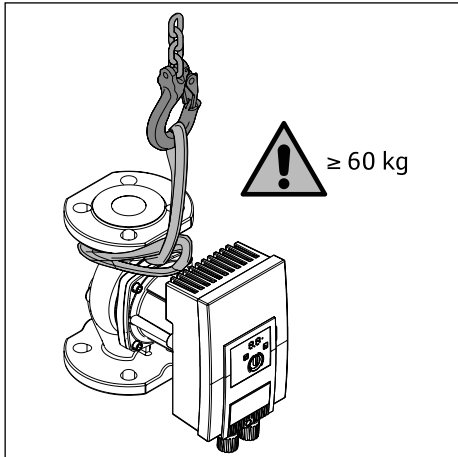
4.3 Kuljetustarkastus

Toimitus on vastaanotettaessa heti tarkastettava mahdollisten vaurioiden ja osien täydellisyyden suhteen. Tee tarvittaessa valitus välittömästi.

4.4 Varastointi

- Varastoi laite alkuperäisessä pakkauksessa.
- Suojaa kosteudelta ja mekaanisilta kuormilta.
- Kuivaa pumppu käytön (esim. toimintotesti) jälkeen huolellisesti ja varastoi se enintään 6 kuukauden ajaksi.
- Sallittu lämpötila-alue: -20 °C...+40 °C

4.5 Kuljetus



Kuva 3: Kuljetus

- Kanna laitetta vain moottorista tai pumpun pesästä.
- Käytä tarvittaessa nostolaitetta, jonka nostokyky on riittävä.

5 Asennus

5.1 Henkilöstövaatimukset

Asennuksen saavat suorittaa ainoastaan pätevät alan ammattilaiset.

5.2 Turvallisuus asennettaessa

VAROITUS

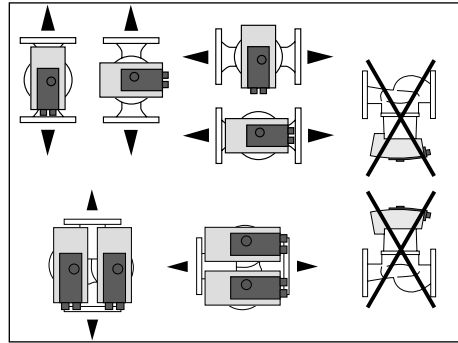
Kuumat aineet voivat johtaa palovammoihin. Ota huomioon ennen pumpun asennusta tai irrottamista tai koteloruuvien avaamista seuraava:

- Sulje sulkuventtiilit tai tyhjennä järjestelmä.
- Anna järjestelmän jäähtyä täysin.

5.3 Asennuksen valmistelu

- Kun pumppu asennetaan avoimien järjestelmien menosyöttöön, turvamenosyötön täytyy haarautua ennen pumppua (EN 12828).
- Suorita kaikki hitsaus- ja juottotyöt loppuun.
- Huuhtelee järjestelmä.
- Varusta pumppu edestä ja takaa sulkuventtiileillä. Suuntaa pumpun yläpuolella olevat sulkuventtiilit sivuttain, jotta vuotovesi ei tipu säätömoduulin päälle.
- Varmista, että pumppu voidaan asentaa ilman mekaanisia jännitteitä.
- Jätä 10 cm:n etäisyys säätömoduuliin, jotta se ei ylikuumene.

5.4 Sallitut asennusasennot



Kuva 4: Sallitut asennusasennot

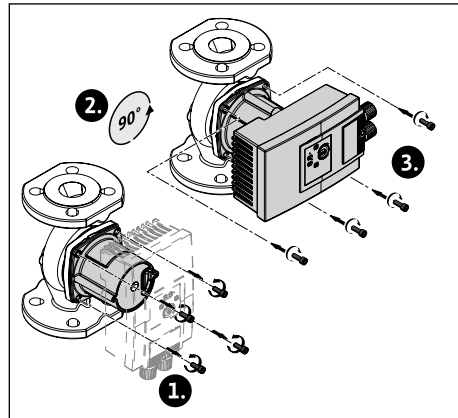
5.5 Ulkoasennus

Huomioi ulkoasennuksen yhteydessä lisäksi:

- Asenna pumppu kaivoon.
- Varmista, että käytössä on kansi, joka suojaa ympäristövaikutuksilta (esim. sade).
- Huomioi sallitut ympäristöolosuhteet ja suojaluokka.

5.6 Suoristus

Moottorin pää on suoristettava asennuspaikan mukaan.



Kuva 5: Moottorin suoristus

- Tarkista hyväksyty asennuspaikka.
- Löysää moottorin päätä ja käännä sitä varovasti. Älä irrota moottoria pumpun pesästä.

HUOMIO

Tiivisteiden vauriot johtavat vuotoihin.

- Älä irrota tiivistettä.

5.7 Asennus

5.7.1 Laippapumpun asennus

Ruuvit ja vääntömomentit

Laippapumppu PN 6	DN 32	DN 40	DN 50
Ruuvien läpimitta	M12		
Lujuusluokka	≥ 4,6		
Kiristysmomentti	40 Nm		
Ruuvien pituus	≥ 55 mm	≥ 60 mm	

Laippapumppu PN 6	DN 65	DN 80	DN 100
Ruuvin läpimitta	M12	M16	
Lujuusluokka	≥ 4,6		
Kiristysmomentti	40 Nm	95 Nm	
Ruuvin pituus	≥ 60 mm	≥ 70 mm	

Laippapumppu PN 10 ja PN 16	DN 32	DN 40	DN 50
Ruuvin läpimitta	M16		
Lujuusluokka	≥ 4,6		
Kiristysmomentti	95 Nm		
Ruuvin pituus	≥ 60 mm	≥ 65 mm	

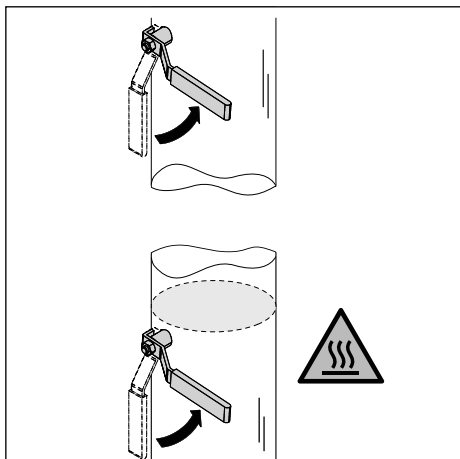
Laippapumppu PN 10 ja PN 16	DN 65	DN 80	DN 100
Ruuvin läpimitta	M16		
Lujuusluokka	≥ 4,6		
Kiristysmomentti	95 Nm		
Ruuvin pituus	≥ 65 mm	≥ 70 mm	

Asennusvaiheet

VAROITUS

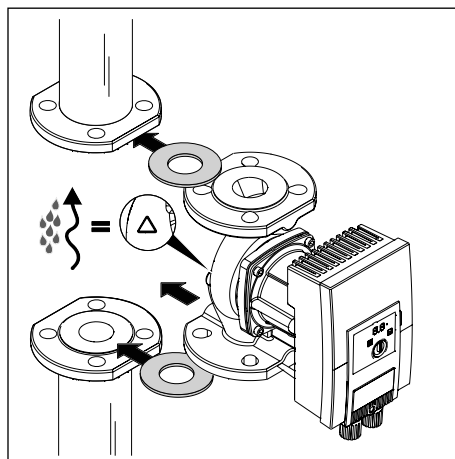
Putket voivat olla kuumia. Tällöin on olemassa palamisen aiheuttama loukkaantumisvaara.

- Käytä suojakäsineitä.



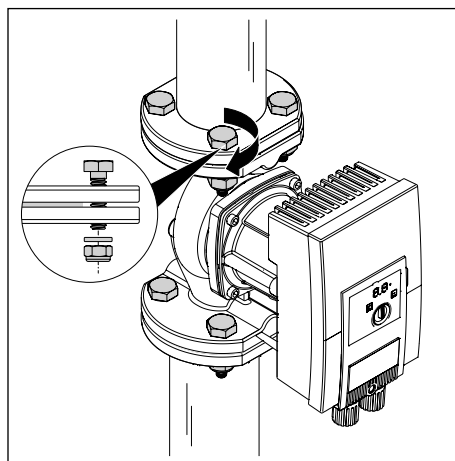
Kuva 6: Sulje sulkuventtiili

1. Sulje sulkuventtiilit pumpun edestä ja takaa.



Kuva 7: Pumpun asettaminen

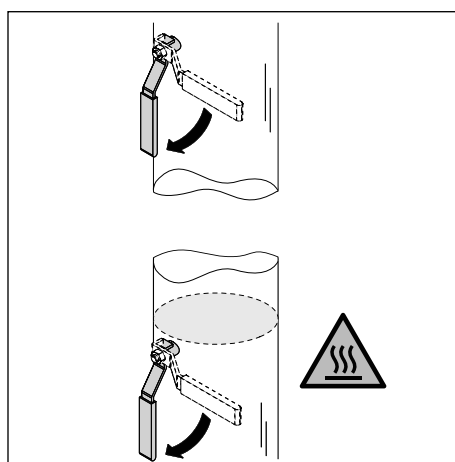
2. Aseta pumppu ja 2 sopivaa tasotiivistettä putkeen niin, että laippa voidaan ruuvata pumpun tuloon ja lähtöön. Pumpun pesän nuolen on oltava virtaussuunnassa.



Kuva 8: Pumpun asennus

3. Ruuvaa laippa sopivilla ruuveilla mukana toimitettuihin aluslevyihin. Huomioi annetut vääntömomentit!

i Älä käytä kombilaippaa PN 16:lle! Älä koskaan yhdistä 2 kombilaippaa toisiinsa.



Kuva 9: Sulkuventtiilien avaaminen

4. Avaa sulkuventtiilit pumpun edestä ja takaa.
5. Tarkista tiiviys.

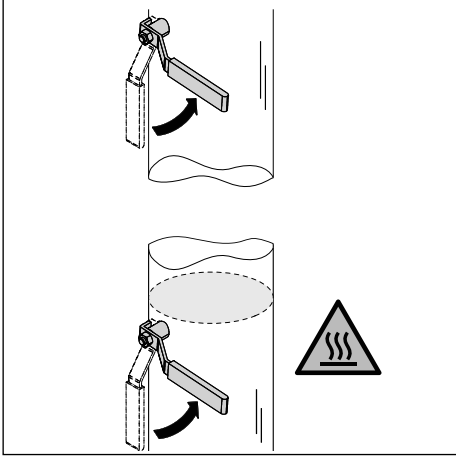
5.7.2 Asenna kierreläitöntäpumput

VAROITUS

Putket voivat olla kuumia. Tällöin on olemassa palamisen aiheuttama loukkaantumisvaara.

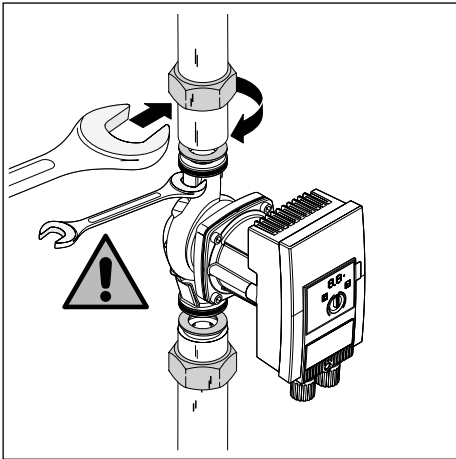
- Käytä suojakäsineitä.

1. Asenna sopivat putkiliittimet.



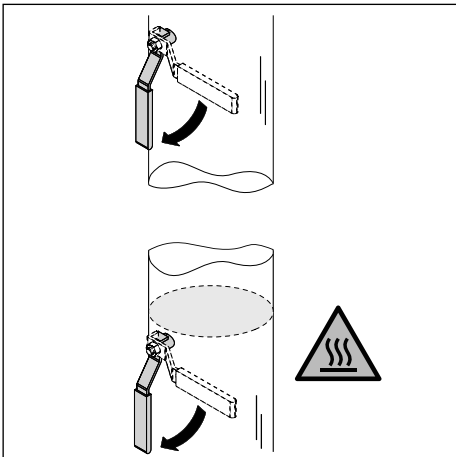
Kuva 10: Sulkuventtiilien sulkeminen

2. Sulje sulkuventtiilit pumpun edestä ja takaa.



Kuva 11: Pumpun asennus

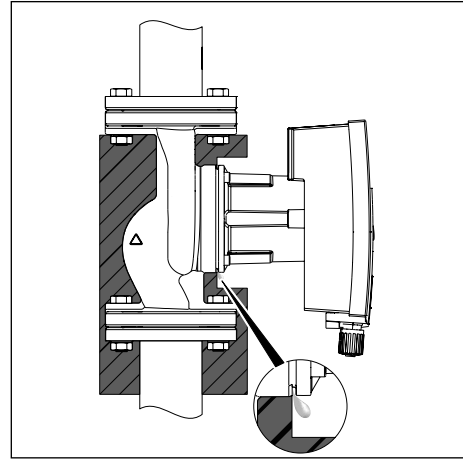
3. Asenna pumppu ja mukana toimitetut tasotiivisteet paikalleen.
4. Ruuvaa pumppu liittosmuttereilla. Pidä kiinni vain pumpun pesän avainpinnoista.



Kuva 12: Sulkuventtiilien avaaminen

5. Avaa sulkuventtiilit pumpun edestä ja takaa.
6. Tarkista tiiviys.

5.8 Eristys



Kuva 13: Eristys, kondenssiveden vapauttaminen

Vain lämmityskäytössä, kun aineen lämpötila on > 20 °C

1. Kiinnitä lämpöeristevaippa (lisävaruste) pumpun pesään.
Jäähdytys- ja ilmastointikäyttö
1. Käytä tavallisia, diffuusiosuojattuja eristemateriaaleja. Vapauta kondenssivesiviemärit.

6 Liitäntä

6.1 Henkilöstövaatimukset

Sähköasennuksen saa suorittaa vain pätevä sähköalan ammattihenkilökunta.

6.2 Vaatimukset

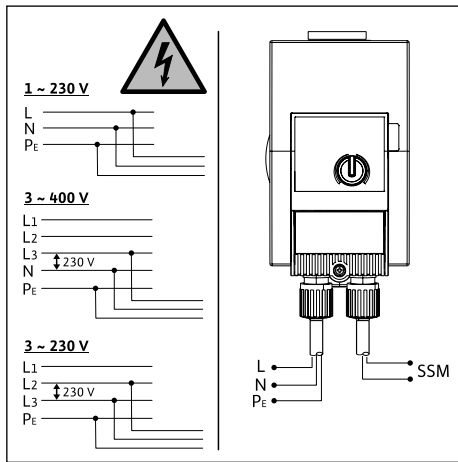
HUOMIO

Jos pumppu asennetaan väärin, sähkölaitteet voivat vaurioitua.

- Katso tyyppikilvessä olevat jännitearvot.
- Suurin sulake: 10 A, hidas sulake tai C-ominaisuuksilla varustettu katkaisin
- Älä koskaan asenna keskeytymätöntä virtalähdettä tai IT-verkkojännitesyöttöä.
- Pumpun ulkoisen liitäntän yhteydessä on jännitteen yksi tahdistus (esim. vaihekulmamuuutos) deaktivoitava.
- Pumpun kytkentä Triacs/puolijohdereleen kautta on tarkastettava yksittäistapauksissa.
- Deaktivointi asiakkaan hankittavalla verkkoreleellä: Nimellisvirta ≥ 10 A, nimellisjännite 250 V AC
- Käynnistystiheys on otettava huomioon:
 - Päälle-/poiskytkennät verkkojännitteen kautta $\leq 100/24$ h
 - ≤ 20 /h kytkentätaajuudella 1 min. päälle-/poiskytkentöjen välillä verkkojännitteen kautta
- Suojaa pumppu vikavirtasuojakytkimellä (tyyppi A tai B).
- Vuotovirta $I_{\text{eff}} \leq 3,5$ mA
- Sähköasennus on tehtävä kiinteällä liitäntäjohdolla, jossa on pistoke tai kaikinapainen kytkin, jonka koskettimen katkaisuväli on vähintään 3 mm (VDE 0700/osa 1).
- Vuotovettä vastaan ja vedonpoistajaksi kaapeliläpivienissä on käytettävä riittäväällä ulkohalkaisijalla varustettua liitäntäjohtoa.

- Jos pumpattavan aineen lämpötilat ovat yli 90 °C, on käytettävä lämmönkestävää liitäntäjohtoa.
- Aseta liitäntäjohto niin, ettei se kosketa putkia tai pumpua.

6.3 Liitäntämahdollisuudet



Kuva 14: Liitäntämahdollisuudet

Pumppu voidaan liittää verkkojännitesyöttöön, jolla on seuraavat jännitearvot:

- 1~230 V
- 3~400 V nollajohtimella
- 3~400 V ilman nollajohtintaa (verkkomuunnin kytkettynä)
- 3~230 V

6.4 Kaksoispumput

Käytä vain pää- ja varapumppuna, jossa on automaattinen häiriön aiheuttama virran poiskytkentä:

- Kytke päälle ja suojaa molemmat moottorit yksitellen.
- Varmista erillinen säätölaite.
- Suorita identtiset säädöt.

6.5 Yleishälytysilmoitus (SSM)

Yleishälytyksen kosketin (potentiaalivapaa avautuva kontakti) voidaan yhdistää kiinteistöautomaatioon. Sisäinen kosketin on suljettu seuraavissa tapauksissa:

- Pumppu ei saa virtaa.
- Häiriöitä ei ole.
- Säätömoduuli on pois päältä.

VAARA

Jännitesiiro aiheuttama hengenvaara, jos verkko- ja SSM-johdin vietään yhdessä 5-napaiseen kaapeliin.

- Älä liitä SSM-johdinta turvapienjännitteeseen.
- Käytä kaapelia 5 x 1,5 mm².

Liitäntäarvot

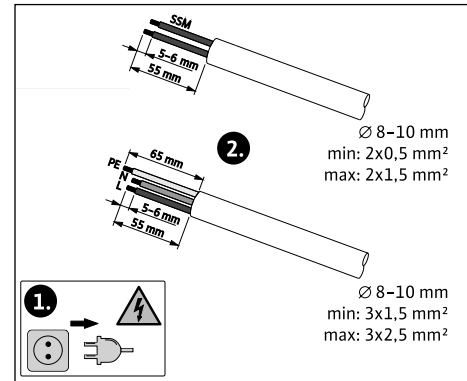
- Vähintään 12 V DC, 10 mA
- Enintään 250 V AC, 1 A
- Liitettäessä SSM-johdin verkkopotentiaaliin:
- Vaihe SSM = vaihe L1

6.6 Liitäntä

VAARA

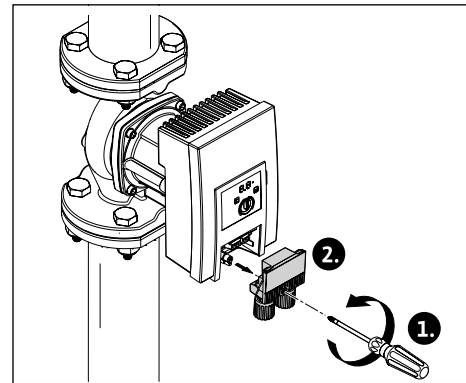
Liitettäessä pumppua on olemassa hengenvaara sähkövirran johdosta.

- Irrota virtalähde ennen töiden aloittamista.
- Sähköasennuksen saa suorittaa vain pätevä sähköalan ammattihenkilökunta.



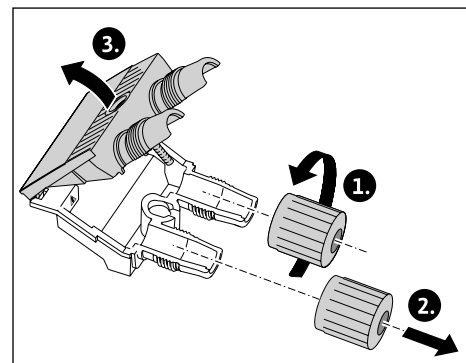
Kuva 15: Liitännän valmistelu

1. Irrota virtalähde.
2. Valmistele johtimet kuvan tietojen mukaan.



Kuva 16: Pistokkeen irrottaminen

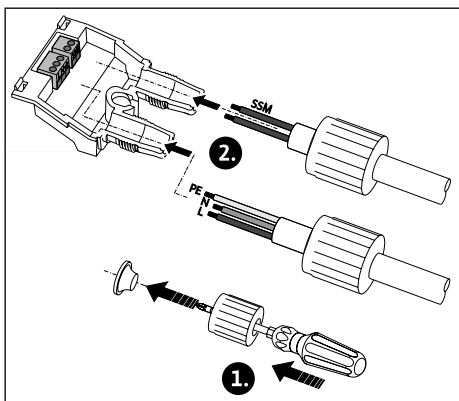
3. Irrota ruuvit pistokkeesta.
4. Irrota pistoke.



Kuva 17: Pistokkeen avaaminen

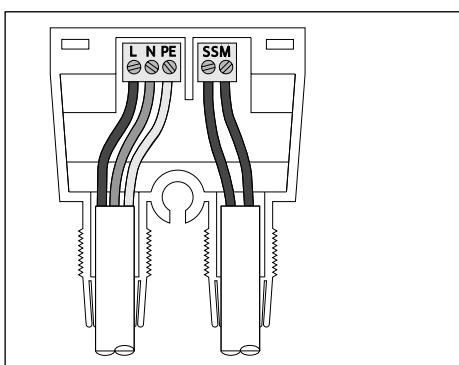
5. Ruuvaa irti kaapeliläpiviennit.

6. Avaa pistoke.



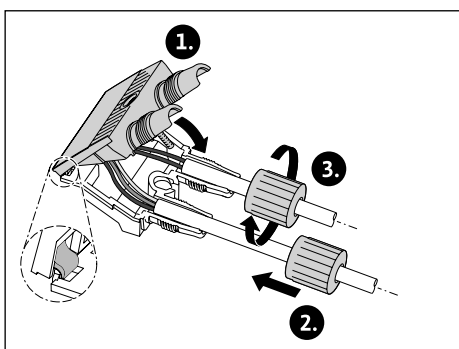
Kuva 18: Liitäntä

7. Vie liitäntäkumi kaapeliläpiviennin läpi pienellä ruuvitaltalla.
8. Vie johtimet kaapeliläpiviennin läpi liitäntäholkkiin.



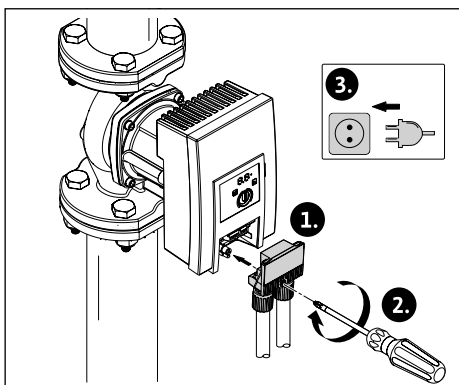
Kuva 19: Liitäntä

9. Kiinnitä johtimet paikoitustarkasti.



Kuva 20: Pistokkeen sulkeminen

10. Sulje pistoke ja ruuvaa kiinni kaapeliläpiviennit.



Kuva 21: Pistokkeen asennus

11. Aseta pistoke paikoilleen ja kiinnitä ruuveilla.
12. Kiinnitä virtalähde.

7 Käyttöönotto

7.1 Ilmaus

1. Täytä ja ilmaa järjestelmä asianmukaisesti.
 - Pumppu ilmautuu itsenäisesti.

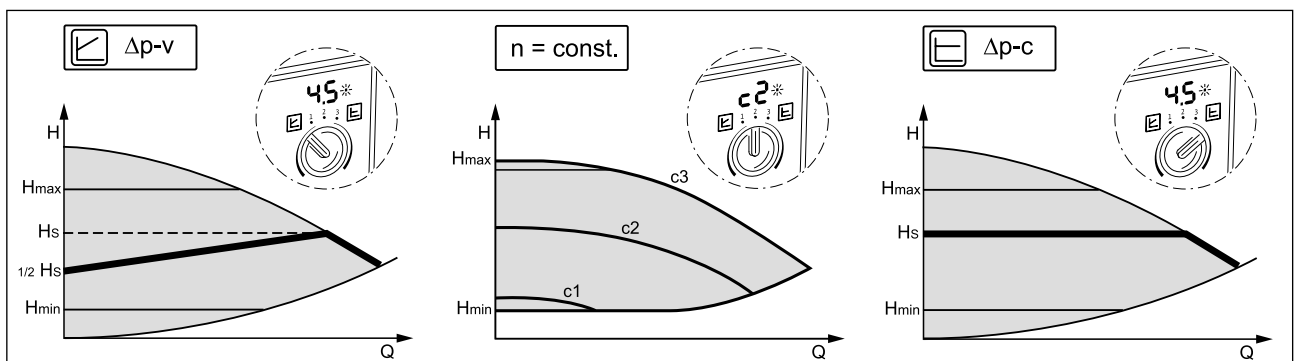
7.2 Huuhtelu

HUOMIO

Jos aineita käytetään lisäaineiden kanssa, voi aiheutua omaisuusvahinkoja kemiallisten aineiden rikastumisen myötä.

- Ennen kuin täytät, lisäät tai vaihdat ainetta, huuhtele pumppu.
- Irrota pumppu ennen paineenvaihtohuuhtelua.
- Älä suorita kemiallisia huuhteluja.

7.3 Valitse käyttötapa



Kuva 22: Käyttötavan valinta

Käyttötapa	Järjestelmätyyppi	Järjestelmän ominaisuudet
Paine-ero muuttuva $\Delta p-v$	Lämmitys-/ilmanvaihto-/jäähdytysjärjestelmissä, joissa vastus luovutusosassa (huonetilan lämpöpatteri ja termostaattiventtiili) $\leq 25\%$ kokonaisvastuksesta	<ul style="list-style-type: none"> ■ Kaksiputkijärjestelmä termostaatti-/vyöhykeventtiileillä varustettuna, pienellä venttiilin luvalla: <ul style="list-style-type: none"> – $HN > 4\text{ m}$ – erittäin pitkät venttiilijohtimet – voimakkaasti rajoittavat johdon sulkuventtiilit – johdon paine-erosäädin – suuret painehäviöt niissä järjestelmän osissa, joiden läpi kokonaistilavuusvirta kulkee (lämmityskattila, jäähdytyskone, mahdollisesti lämmönvaihdin, jakelujohto ensimmäiseen haaraan saakka) ■ Ensiöpiirit suurilla painehäviöillä
Kierrosluku tasainen (c1, c2, c3)	Lämmitys-/ilmanvaihto-/jäähdytysjärjestelmät	<ul style="list-style-type: none"> ■ Vakiovirtaama ■ Kuumaveden prioriteetti (c3) ■ Manuaalinen pudotustoiminto nopeustason säädön avulla (c1)
Paine-ero vakio $\Delta p-c$	Lämmitys-/ilmanvaihto-/jäähdytysjärjestelmät, joissa vastus tulo-/jakopiirissä $\leq 25\%$ luovutusosan vastuksesta (huonetilan lämpöpatteri ja termostaattiventtiili)	<ul style="list-style-type: none"> ■ Kaksiputkijärjestelmä termostaatti-/vyöhykeventtiileillä varustettuna, suurella venttiilin luvalla: <ul style="list-style-type: none"> – $HN \leq 2\text{ m}$ – rakenteeltaan muutetut painovoimajärjestelmät – jälkiasennus suureen lämmönvaraajaan (esim. kaukolämpö) – vähäiset painehäviöt niissä järjestelmän osissa, joiden läpi kokonaistilavuusvirta kulkee (lämmityskattila, jäähdytyskone, mahdollisesti lämmönvaihdin, jakelujohto ensimmäiseen haaraan saakka) ■ Ensiöpiirit pienillä painehäviöillä ■ Lattialämmitykset termostaatti- ja vyöhykeventtiileillä ■ Yksiputkijärjestelmät termostaatti- ja kuristusventtiileillä

7.4 Käyttötavan ja pumpputehon säätäminen

Tehdasasetus

Pumput toimitetaan säätötavassa Δp -v. Asetusnosto- korkeus on pumpputyypistä riippuen esisäädetty välille $\frac{1}{2}$ ja $\frac{3}{4}$ maksimaalisesta asetusnostokorkeudesta (katso pumpputiedot tuoteluettelossa).

Mukauta korkeutta käyttötavan ja pumpputehon mukaan.

Suurita säädöt

Järjestelmä suunnitellaan niin, että on olemassa määrätty toimintapiste (hydraulinen täyskuormituspiste lasketulla maks. lämmitystehon tarpeella).

Säädä käyttöönoton yhteydessä pumpputeho (nostokorkeus) toimintapisteen mukaisesti. Vaihtoehtoisesti valitse käyttötavaksi vakiokierrosluku:

- Säädä haluttu käyttötapa käyttöpainikkeella.
 - LED-näyttö näyttää käyttötavan (c1, c2, c3) tai säädetun asetusarvon yksikössä m (bei Δp -c, Δp -v).
- Säädä asetusarvo kääntämällä käyttöpainiketta (vain Δp -c, Δp -v).

8 Vikojen korjaaminen

8.1 Henkilöstövaatimukset

Virheitä saavat korjata vain pätevät ammattilaiset. Sähköasennuksia saavat suorittaa vain pätevät sähköalan ammattilaiset.

8.2 Turvallisuus vikoja korjattaessa



Kosketusjännitteen aiheuttama hengenvaara pumpun katkaisun jälkeen.

- Irrota virtalähde kaikkinaikaisesti ennen töiden aloittamista.
- Aloita työt vasta 5 minuutin kuluttua virtalähteen irrottamisesta.

8.3 Vikataulukko

Viat	Syy	Korjaus
Pumppu ei käy, kun virransyöttö on kytketty päälle.	Sulake on viallinen.	Tarkista sulake.
	Ei jännitettä.	Tarkista jännite.
Pumppu pitää ääntä.	Kavitaatiota riittämättömän menosyöttöpaineen vuoksi.	Järjestelmän paine kohonnut. Huomioi sallittu painealue. Tarkista nostokorkeus ja mukauta sitä tarvittaessa.
Rakennus ei lämpe.	Lämmityspintojen lämpöteho liian vähäinen.	Korota asetusarvoa. Käyttötavan Δp -c säätäminen.

8.4 Häilytykset

- Näytetään ilmoitus.
- Häiriöilmoitus-LED palaa.
- SSM-kosketin avautuu.
- Pumppu kytkeytyy pois päältä ja yrittää käynnistyä uudelleen säännöllisin väliajoin. E10-tilassa pumppu kytkeytyy pois päältä 10 minuutin kuluttua.

Nro.	Häiriö	Syy	Tarvittavat toimenpiteet
E04	Alijännite	Virtalähde verkon puolella liian alhainen.	Tarkista verkkojännite.
E05	Ylijännite	Virtalähde verkon puolella liian korkea.	Tarkista verkkojännite.
E09 ¹⁾	Turbiinikäyttö	Pumppu käy takaperin.	Tarkista virtaama ja kiinnitä takaiskuventtiili tarvittaessa takaisin.
E10	Tukkeutuminen	Roottori on tukkeutunut.	Ota yhteys asiakaspalveluun.
E21 ²⁾	Ylikuormitus	Moottori on raskasliikkeinen.	Ota yhteys asiakaspalveluun.
E23	Oikosulku	Moottorin sähkövirta liian korkea.	Ota yhteys asiakaspalveluun.
E25	Koskettimet/käämitys	Käämitys viallinen.	Ota yhteys asiakaspalveluun.
E30	Moduulin ylikuumentuminen	Moduulin sisäosa liian lämmin.	Tarkista käyttöolosuhteet.
E31	Teho-osan yliämpötila	Ympäristölämpötila liian korkea	Tarkista käyttöolosuhteet.
E36	Elektroniikkaviat	Elektroniikka viallinen.	Ota yhteys asiakaspalveluun.

Jos häiriötä ei voi poistaa, ota yhteyttä korjaajaan tai asiakaspalveluun.

8.5 Varoitukset

- Näytetään ilmoitus.
- Häiriöilmoitus-LED ei pala.
- SSM-kosketin ei avaudu.
- Pumppu käy rajoitetulla teholla edelleen.

Nro.	Häiriö	Syy	Tarvittavat toimenpiteet
E07	Generaattori-käyttö	Pumppuhydrauliikka on virtauksen alainen.	Tarkista järjestelmä.
E11	Kuivakäynti	Ilmaa pumpussa.	Tarkista aineen paine ja määrä.
E21 ²⁾	Ylikuormitus	Moottori on raskasliikkeinen.	Tarkista ympäristöolosuhteet.

¹⁾ vain pumput, joissa $P_1 \geq 200$ W

²⁾ LED-näytön lisäksi hälytys-LED näyttää jatkuvaa punaista valoa.

9 Varaosat

Hanki varaosia vain huoltoliikkeestä tai asiakaspalvelusta.

10 Hävittäminen

HUOMIO

Asiaton hävittäminen voi aiheuttaa ympäristövahinkoja.

- Älä hävitä pumppua kotitalousjätteenä.
- Vie pumppu kierrätykseen.
- Ota epäselvissä tapauksissa yhteyttä kunnallisiin viranomaisiin ja jätteidenkäsittelyn ammattiliikkeisiin.



Lisätietoja kierrätyksestä on osoitteessa www.wilo-recycling.com.

EU/EG KONFORMITÄTSERKLÄRUNG
EU/EC DECLARATION OF CONFORMITY
DECLARATION DE CONFORMITE UE/CE

Als Hersteller erklären wir unter unserer alleinigen Verantwortung, daß die Nassläufer-Umwälzpumpen der Baureihen,
We, the manufacturer, declare under our sole responsibility that these glandless circulating pump types of the series,

Nous, fabricant, déclarons sous notre seule responsabilité que les types de circulateurs des séries,

Yonos MAXO...
Yonos MAXO-D...

(Die Seriennummer ist auf dem Typenschild des Produktes nach Punkten b) & c) von §1.7.4.2 und §1.7.3 des Anhanges I der Maschinenrichtlinie angegeben. / The serial number is marked on the product site plate according to points b) & c) of §1.7.4.2 and §1.7.3 of the annex I of the Machinery directive. / Le numéro de série est inscrit sur la plaque signalétique du produit en accord avec les points b) & c) du §1.7.4.2 et du §1.7.3 de l'annexe I de la Directive Machines.)

in der gelieferten Ausführung folgenden einschlägigen Bestimmungen entsprechen:

In their delivered state comply with the following relevant directives:

dans leur état de livraison sont conformes aux dispositions des directives suivantes :

_ Maschinenrichtlinie 2006/42/EG

_ Machinery 2006/42/EC

_ Machines 2006/42/CE

und gemäss Anhang 1, §1.5.1, werden die Schutzziele der Niederspannungsrichtlinie 2014/35/EU eingehalten
and according to the annex 1, §1.5.1, comply with the safety objectives of the Low Voltage Directive 2014/35/EU
et, suivant l'annexe 1, §1.5.1, respectent les objectifs de sécurité de la Directive Basse Tension 2014/35/UE

_ Elektromagnetische Verträglichkeit - Richtlinie 2014/30/EU

_ Electromagnetic compatibility 2014/30/EU

_ Compabilité électromagnétique 2014/30/UE

_ Energieverbrauchsrelevanter Produkte - Richtlinie 2009/125/EG

_ Energy-related products 2009/125/EC

_ Produits liés à l'énergie 2009/125/CE

Nach den Ökodesign-Anforderungen der Verordnung 641/2009 für Nassläufer-Umwälzpumpen, die durch die Verordnung 622/2012 geändert wird
This applies according to eco-design requirements of the regulation 641/2009 for glandless circulators amended by the regulation 622/2012
suivant les exigences d'éco-conception du règlement 641/2009 pour les circulateurs, amendé par le règlement 622/2012

und entsprechender nationaler Gesetzgebung,

and with the relevant national legislation,

et aux législations nationales les transposant,

sowie auch den Bestimmungen zu folgenden harmonisierten europäischen Normen:

comply also with the following relevant harmonised European standards:

sont également conformes aux dispositions des normes européennes harmonisées suivantes :

EN 809+A1

EN 60335-2-51

EN 16297-1

EN 61800-3+A1:2012

EN 16297-2

Bevollmächtigter für die Zusammenstellung der technischen Unterlagen ist:

Person authorized to compile the technical file is:

Personne autorisée à constituer le dossier technique est :

Dortmund,



Digital

unterscriben von
Holger Herchenhein

Datum: 2017.12.14

13:59:28 +01'00'

H. HERCHENHEIN

Senior Vice President - Group ITQ

Division HVAC
Quality Manager - PBU Circulating Pumps
WILO SE
Nortkirchenstraße 100
D-44263 Dortmund



WILO SE

**Nortkirchenstraße 100
44263 Dortmund - Germany**

N°2117840.04 (CE-A-S n°4178941)

<p align="center">(BG) - български език ДЕКЛАРАЦИЯ ЗА СЪОТЕТСТВИЕ ЕС/ЕО</p> <p>WILO SE декларира, че продуктите посочени в настоящата декларация съответстват на разпоредбите на следните европейски директиви и приелите ги национални законодателства:</p> <p>Машини 2006/42/ЕО ; Електромагнитна съвместимост 2014/30/ЕС ; Продукти, свързани с енергопотреблението 2009/125/ЕО</p> <p>както и на хармонизираните европейски стандарти, упоменати на предишната страница.</p>	<p align="center">(CS) - Čeština EU/ES PROHLÁŠENÍ O SHODĚ</p> <p>WILO SE prohlašuje, že výrobky uvedené v tomto prohlášení odpovídají ustanovením níže uvedených evropských směrnic a národním právním předpisům, které je přijímají:</p> <p>Stroje 2006/42/ES ; Elektromagnetická Kompatibilita 2014/30/EU ; Výrobky spojených se spotřebou energie 2009/125/ES</p> <p>a rovněž splňují požadavky harmonizovaných evropských norem uvedených na předcházející stránce.</p>
<p align="center">(DA) - Dansk EU/EF-OVERENSSTEMMELSESERKLÆRING</p> <p>WILO SE erklærer, at produkterne, som beskrives i denne erklæring, er i overensstemmelse med bestemmelserne i følgende europæiske direktiver, samt de nationale lovgivninger, der gennemfører dem:</p> <p>Maskiner 2006/42/EF ; Elektromagnetisk Kompatibilitet 2014/30/EU ; Energirelaterede produkter 2009/125/EF</p> <p>De er ligeledes i overensstemmelse med de harmoniserede europæiske standarder, der er anført på forrige side.</p>	<p align="center">(EL) - Ελληνικά ΔΗΛΩΣΗ ΣΥΜΜΟΡΦΩΣΗΣ ΕΕ/ΕΚ</p> <p>WILO SE δηλώνει ότι τα προϊόντα που ορίζονται στην παρούσα ευρωπαϊκά δήλωση είναι σύμφωνα με τις διατάξεις των παρακάτω οδηγιών και τις εθνικές νομοθεσίες στις οποίες έχει μεταφερθεί:</p> <p>Μηχανήματα 2006/42/ΕΚ ; Ηλεκτρομαγνητικής συμβατότητας 2014/30/ΕΕ ; Συνδεδεμένα με την ενέργεια προϊόντα 2009/125/ΕΚ</p> <p>και επίσης με τα εξής εναρμονισμένα ευρωπαϊκά πρότυπα που αναφέρονται στην προηγούμενη σελίδα.</p>
<p align="center">(ES) - Español DECLARACIÓN DE CONFORMIDAD UE/CE</p> <p>WILO SE declara que los productos citados en la presenta declaración están conformes con las disposiciones de las siguientes directivas europeas y con las legislaciones nacionales que les son aplicables :</p> <p>Máquinas 2006/42/CE ; Compatibilidad Electromagnética 2014/30/UE ; Productos relacionados con la energía 2009/125/CE</p> <p>Y igualmente están conformes con las disposiciones de las normas europeas armonizadas citadas en la página anterior.</p>	<p align="center">(ET) - Eesti keel EL/EÜ VASTAVUSDEKLARATSIOONI</p> <p>WILO SE kinnitab, et selles vastavustunnistuses kirjeldatud tooted on kooskõlas alljärgnevat Euroopa direktiivide sätetega ning riiklike seadusandlustega, mis nimetatud direktiivide üle on võtnud:</p> <p>Masinaid 2006/42/EÜ ; Elektromagnetilist Ühilduvust 2014/30/EL ; Energiatõuga toodete 2009/125/EÜ</p> <p>Samuti on tooted kooskõlas eelmisel leheküljel ära toodud harmoniseeritud Euroopa standarditega.</p>
<p align="center">(FI) - Suomen kieli EU/EY-VAATIMUSTENMUKAISUUSVAKUUTUS</p> <p>WILO SE vakuuttaa, että tässä vakuutuksessa kuvatut tuotteet ovat seuraavien eurooppalaisten direktiivien määräysten sekä niihin sovellettävien kansallisten lakiasetusten mukaisia:</p> <p>Koneet 2006/42/EY ; Sähkömagneettinen Yhteensopivuus 2014/30/EU ; Energiaan liittyvien tuotteiden 2009/125/EY</p> <p>Lisäksi ne ovat seuraavien edellisellä sivulla mainittujen yhdenmukaistettujen eurooppalaisten normien mukaisia.</p>	<p align="center">(GA) - Gaeilge AE/EC DEARBHÚ COMHLÍONTA</p> <p>WILO SE ndearbhaíonn an cur síos ar na táirgí atá i ráiteas seo, siad i gcomhréir leis na forálacha atá sna treoracha seo a leanas na hEorpa agus leis na dlíthe náisiúnta is infheidhme orthu:</p> <p>Innealra 2006/42/EC ; Comhoiriúnacht Leictreamaighnéadach 2014/30/AE ; Fuinneamh a bhaineann le táirgí 2009/125/EC</p> <p>Agus siad i gcomhréir le forálacha na caighdeán chomhchuibhithe na hEorpa dá dtagraítear sa leathanach roimhe seo.</p>
<p align="center">(HR) - Hrvatski EU/EZ IZJAVA O SUKLADNOSTI</p> <p>WILO SE izjavljuje da su proizvodi navedeni u ovoj izjavi u skladu sa sljedećim prihvaćenim europskim direktivama i nacionalnim zakonima:</p> <p>EZ smjernica o strojevima 2006/42/EZ ; Elektromagnetna kompatibilnost - smjernica 2014/30/EU ; Smjernica za proizvode relevantne u pogledu potrošnje energije 2009/125/EZ</p> <p>i usklađenim europskim normama navedenim na prethodnoj stranici.</p>	<p align="center">(HU) - Magyar EU/EK-MEGFELELŐSÉGI NYILATKOZAT</p> <p>WILO SE kijelenti, hogy a jelen megfélelőselégi nyilatkozatban megjelölt termékek megfelelnek a következő európai irányelvek előírásainak, valamint azok nemzeti jogrendbe átültetett rendelkezéseinek:</p> <p>Gépek 2006/42/EK ; Elektromágneses összeférhetőségre 2014/30/EU ; Energiával kapcsolatos termékek 2009/125/EK</p> <p>valamint az előző oldalon szereplő, harmonizált európai szabványoknak.</p>
<p align="center">(IT) - Italiano DICHIARAZIONE DI CONFORMITÀ UE/CE</p> <p>WILO SE dichiara che i prodotti descritti nella presente dichiarazione sono conformi alle disposizioni delle seguenti direttive europee nonché alle legislazioni nazionali che le traspongono :</p> <p>Macchine 2006/42/CE ; Compatibilità Elettromagnetica 2014/30/UE ; Prodotti connessi all'energia 2009/125/CE</p> <p>E sono pure conformi alle disposizioni delle norme europee armonizzate citate a pagina precedente.</p>	<p align="center">(LT) - Lietuvių kalba ES/EB ATITIKTIES DEKLARACIJA</p> <p>WILO SE pareiškia, kad šioje deklaracijoje nurodyti gaminiai atitinka šių Europos direktyvų ir jas perkeliančių nacionalinių įstatymų nuostatus:</p> <p>Mašinos 2006/42/EB ; Elektromagnetinis Suderinamumas 2014/30/ES ; Energija susijusiems gaminiams 2009/125/EB</p> <p>ir taip pat harmonizuotas Europos normas, kurios buvo cituotos ankstesniame puslapyje.</p>
<p align="center">(LV) - Latviešu valoda ES/EK ATBILSTĪBAS DEKLARĀCIJU</p> <p>WILO SEdeklarē, ka izstrādājumi, kas ir nosaukti šajā deklarācijā, atbilst šeit uzskaitīto Eiropas direktīvu nosacījumiem, kā arī atsevišķu valstu likumiem, kuros tie ir ietverti:</p> <p>Mašīnas 2006/42/EK ; Elektromagnētiskās Saderības 2014/30/ES ; Energiju saistītiem ražojumiem 2009/125/EK</p> <p>un saskaņotajiem Eiropas standartiem, kas minēti iepriekšējā lappusē.</p>	<p align="center">(MT) - Malti DIKJARAZZJONI TA' KONFORMITÀ UE/KE</p> <p>WILO SE jiddikjara li l-prodotti speċifikati f'din id-dikjarazzjoni huma konformi mad-direttivi Ewropej li jsegwu u mal-leġislazzjonijiet nazzjonali li japplikawhom:</p> <p>Makkinarju 2006/42/KE ; Kompatibbiltà Elettromanjetika 2014/30/UE ; Prodotti relatati mal-enerġija 2009/125/KE</p> <p>kif ukoll man-normi Ewropej armonizzati li jsegwu imsemmija fil-paġna precedenti.</p>

<p align="center">(NL) - Nederlands EU/EG-VERKLARING VAN OVEREENSTEMMING</p> <p>WILO SE verklaart dat de in deze verklaring vermelde producten voldoen aan de bepalingen van de volgende Europese richtlijnen evenals aan de nationale wetgevingen waarin deze bepalingen zijn overgenomen:</p> <p>Machines 2006/42/EG ; Elektromagnetische Compatibiliteit 2014/30/EU ; Energiegerelateerde producten 2009/125/EG</p> <p>De producten voldoen eveneens aan de geharmoniseerde Europese normen die op de vorige pagina worden genoemd.</p>	<p align="center">(PL) - Polski DEKLARACJA ZGODNOŚCI UE/WE</p> <p>WILO SE oświadcza, że produkty wymienione w niniejszej deklaracji są zgodne z postanowieniami następujących dyrektyw europejskich i transponującymi je przepisami prawa krajowego:</p> <p>Maszyn 2006/42/WE ; Kompatybilności Elektromagnetycznej 2014/30/UE ; Produktów związanych z energią 2009/125/WE</p> <p>oraz z następującymi normami europejskich zharmonizowanymi podanymi na poprzedniej stronie.</p>
<p align="center">(PT) - Português DECLARAÇÃO DE CONFORMIDADE UE/CE</p> <p>WILO SE declara que os materiais designados na presente declaração obedecem às disposições das diretivas europeias e às legislações nacionais que as transcrevem :</p> <p>Máquinas 2006/42/CE ; Compatibilidade Electromagnética 2014/30/UE ; Produtos relacionados com o consumo de energia 2009/125/CE</p> <p>E obedecem também às normas europeias harmonizadas citadas na página precedente.</p>	<p align="center">(RO) - Română DECLARAȚIE DE CONFORMITATE UE/CE</p> <p>WILO SE declară că produsele citate în prezenta declarație sunt conforme cu dispozițiile directivelor europene următoare și cu legislațiile naționale care le transpun :</p> <p>Mașini 2006/42/CE ; Compatibilitate Electromagnetică 2014/30/UE ; Produselor cu impact energetic 2009/125/CE</p> <p>și, de asemenea, sunt conforme cu normele europene armonizate citate în pagina precedentă.</p>
<p align="center">(SK) - Slovenčina EÚ/ES VYHLÁSENIE O ZHODE</p> <p>WILO SE čestne prehlasuje, že výrobky ktoré sú predmetom tejto deklarácie, sú v súlade s požiadavkami nasledujúcich európskych direktív a odpovedajúcich národných legislatívnych predpisov:</p> <p>Strojových zariadeniach 2006/42/ES ; Elektromagnetickú Kompatibilitu 2014/30/EÚ ; Energetický významných výrobkov 2009/125/ES</p> <p>ako aj s harmonizovanými európskych normami uvedenými na predchádzajúcej strane.</p>	<p align="center">(SL) - Slovenščina EU/ES-IZJAVA O SKLADNOSTI</p> <p>WILO SE izjavlja, da so izdelki, navedeni v tej izjavi, v skladu z določili naslednjih evropskih direktiv in z nacionalnimi zakonodajami, ki jih vsebujejo:</p> <p>Stroji 2006/42/ES ; Elektromagnetno Zdrumljivostjo 2014/30/EU ; Izdelkov, povezanih z energijo 2009/125/ES</p> <p>pa tudi z usklajenimi evropskih standardi, navedenimi na prejšnji strani.</p>
<p align="center">(SV) - Svenska EU/EG-FÖRSÄKRAN OM ÖVERENSSTÄMMELSE</p> <p>WILO SE intygar att materialet som beskrivs i följande intyg överensstämmer med bestämmelserna i följande europeiska direktiv och nationella lagstiftningar som inför dem:</p> <p>Maskiner 2006/42/EG ; Elektromagnetisk Kompatibilitet 2014/30/EU ; Energirelaterade produkter 2009/125/EG</p> <p>Det överensstämmer även med följande harmoniserade europeiska standarder som nämnts på den föregående sidan.</p>	<p align="center">(TR) - Türkçe AB/CE UYGUNLUK TEYID BELGESİ</p> <p>WILO SEbu belgede belirtilen ürünlerin aşağıdaki Avrupa yönetmeliklerine ve ulusal kanunlara uygun olduğunu beyan etmektedir:</p> <p>Makine Yönetmeliği 2006/42/AT ; Elektromanyetik Uyumluluk Yönetmeliği 2014/30/AB ; Eko Tasarım Yönetmeliği 2009/125/AT</p> <p>ve önceki sayfada belirtilen uyumlaştırılmış Avrupa standartlarına.</p>
<p align="center">(IS) - Íslenska ESB/EB LEYFISYFIRLÝSING</p> <p>WILO SE lýsir því yfir að vörurnar sem um getur í þessari yfirlýsingu eru í samræmi við eftirfarandi tilskipunum ESB og landslögum hafa samþykkt:</p> <p>Vélartilskipun 2006/42/EB ; Rafseguls-samhæfni-tilskipun 2014/30/ESB ; Tilskipun varðandi vörur tengdar orkunotkun 2009/125/EB</p> <p>og samhæfða evrópska staðla sem nefnd er í fyrri síðu.</p>	<p align="center">(NO) - Norsk EU/EG-OVERENSSTEMMELSESERKLAERING</p> <p>WILO SE erklærer at produktene nevnt i denne erklæringen er i samsvar med følgende europeiske direktiver og nasjonale lover:</p> <p>EG-Maskindirektiv 2006/42/EG ; EG-EMV-Elektromagnetisk kompatibilitet 2014/30/EU ; Direktiv energirelatererte produkter 2009/125/EF</p> <p>og harmoniserte europeiske standarder nevnt på forrige side.</p>
<p align="center">(RU) - русский язык Декларация о соответствии Европейским нормам</p> <p>WILO SE заявляет, что продукты, перечисленные в данной декларации о соответствии, отвечают следующим европейским директивам и национальным предписаниям:</p> <p>Директива ЕС по машинному оборудованию 2006/42/ЕС ; Директива ЕС по электромагнитной совместимости 2014/30/ЕС ; Директива о продукции, связанной с энергопотреблением 2009/125/ЕС</p> <p>и гармонизированным европейским стандартам, упомянутым на предыдущей странице.</p>	

Wilo – International (Subsidiaries)

Argentina

WILO SALMSON
Argentina S.A.
C1295ABI Ciudad
Autónoma de Buenos Aires
T +54 11 4361 5929
carlos.musich@wilo.com.ar

Australia

WILO Australia Pty Limited
Murrarie, Queensland, 4172
T +61 7 3907 6900
chris.dayton@wilo.com.au

Austria

WILO Pumpen Österreich
GmbH
2351 Wiener Neudorf
T +43 507 507-0
office@wilo.at

Azerbaijan

WILO Caspian LLC
1065 Baku
T +994 12 5962372
info@wilo.az

Belarus

WILO Bel IOOO
220035 Minsk
T +375 17 3963446
wilo@wilo.by

Belgium

WILO NV/SA
1083 Ganshoren
T +32 2 4823333
info@wilo.be

Bulgaria

WILO Bulgaria EOOD
1125 Sofia
T +359 2 9701970
info@wilo.bg

Brazil

WILO Comercio e
Importacao Ltda
Jundiá – São Paulo – Brasil
13.213-105
T +55 11 2923 9456
wilo@wilo-brasil.com.br

Canada

WILO Canada Inc.
Calgary, Alberta T2A 5L7
T +1 403 2769456
info@wilo-canada.com

China

WILO China Ltd.
101300 Beijing
T +86 10 58041888
wilobj@wilo.com.cn

Croatia

WILO Hrvatska d.o.o.
10430 Samobor
T +38 51 3430914
wilo-hrvatska@wilo.hr

Cuba

WILO SE
Oficina Comercial
Edificio Simona Apto 105
Siboney. La Habana. Cuba
T +53 5 52795135
T +53 7 272 2330
raul.rodriguez@wilo-cuba.com

Czech Republic

WILO CS, s.r.o.
25101 Cestlice
T +420 234 098711
info@wilo.cz

Denmark

WILO Danmark A/S
2690 Karlslunde
T +45 70 253312
wilo@wilo.dk

Estonia

WILO Eesti OÜ
12618 Tallinn
T +372 6 509780
info@wilo.ee

Finland

WILO Finland OY
02330 Espoo
T +358 207401540
wilo@wilo.fi

France

Wilo Salmson France S.A.S.
53005 Laval Cedex
T +33 2435 95400
info@wilo.fr

Great Britain

WILO (U.K.) Ltd.
Burton Upon Trent
DE14 2WJ
T +44 1283 523000
sales@wilo.co.uk

Greece

WILO Hellas SA
4569 Anixi (Attika)
T +302 10 6248300
wilo.info@wilo.gr

Hungary

WILO Magyarország Kft
2045 Törökbálint
(Budapest)
T +36 23 889500
wilo@wilo.hu

India

Wilo Mather and Platt Pumps
Private Limited
Pune 411019
T +91 20 27442100
services@matherplatt.com

Indonesia

PT. WILO Pumps Indonesia
Jakarta Timur, 13950
T +62 21 7247676
citrawilo@cbn.net.id

Ireland

WILO Ireland
Limerick
T +353 61 227566
sales@wilo.ie

Italy

WILO Italia s.r.l.
Via Novegro, 1/A20090
Segrate MI
T +39 25538351
wilo.italia@wilo.it

Kazakhstan

WILO Central Asia
050002 Almaty
T +7 727 312 40 10
info@wilo.kz

Korea

WILO Pumps Ltd.
20 Gangseo, Busan
T +82 51 950 8000
wilo@wilo.co.kr

Latvia

WILO Baltic SIA
1019 Riga
T +371 6714-5229
info@wilo.lv

Lebanon

WILO LEBANON SARL
Jdeideh 1202 2030
Lebanon
T +961 1 888910
info@wilo.com.lb

Lithuania

WILO Lietuva UAB
03202 Vilnius
T +370 5 2136495
mail@wilo.lt

Morocco

WILO Maroc SARL
20250 Casablanca
T +212 (0) 5 22 66 09 24
contact@wilo.ma

The Netherlands

WILO Nederland B.V.
1551 NA Westzaan
T +31 88 9456 000
info@wilo.nl

Norway

WILO Norge AS
0975 Oslo
T +47 22 804570
wilo@wilo.no

Poland

WILO Polska Sp. z o.o.
5-506 Lesznowola
T +48 22 7026161
wilo@wilo.pl

Portugal

Bombas Wilo-Salmson
Sistemas Hidraulicos Lda.
4475-330 Maia
T +351 22 2080350
bombas@wilo.pt

Romania

WILO Romania s.r.l.
077040 Com. Chiajna
Jud. Ilfov
T +40 21 3170164
wilo@wilo.ro

Russia

WILO Rus ooo
123592Moscow
T +7 495 7810690
wilo@wilo.ru

Saudi Arabia

WILO Middle East KSA
Riyadh 11465
T +966 1 4624430
wshoula@watanaiand.com

Serbia and Montenegro

WILO Beograd d.o.o.
11000 Beograd
T +381 11 2851278
office@wilo.rs

Slovakia

WILO CS s.r.o., org. Zložka
83106 Bratislava
T +421 2 33014511
info@wilo.sk

Slovenia

WILO Adriatic d.o.o.
1000 Ljubljana
T +386 1 5838130
wilo.adriatic@wilo.si

South Africa

Wilo Pumps SA Pty LTD
1685 Midrand
T +27 11 6082780
patrick.hulley@salmson.co.za

Spain

WILO Ibérica S.A.
8806 Alcalá de Henares
(Madrid)
T +34 91 8797100
wilo.iberica@wilo.es

Sweden

WILO NORDIC AB
35033 Växjö
T +46 470 727600
wilo@wilo.se

Switzerland

Wilo Schweiz AG
4310 Rheinfelden
T +41 61 836 80 20
info@wilo.ch

Taiwan

WILO Taiwan CO., Ltd.
24159 New Taipei City
T +886 2 2999 8676
nelson.wu@wilo.com.tw

Turkey

WILO Pompa Sistemleri
San. ve Tic. A.Ş.
34956 İstanbul
T +90 216 2509400
wilo@wilo.com.tr

Ukraine

WILO Ukraine t.o.w.
08130 Kiev
T +38 044 3937384
wilo@wilo.ua

United Arab Emirates

WILO Middle East FZE
Jebel Ali Free zone – South
PO Box 262720 Dubai
T +971 4 880 91 77
info@wilo.ae

USA

WILO USA LLC
Rosemont, IL 60018
T +1 866 945 6872
info@wilo-usa.com

Vietnam

WILO Vietnam Co Ltd.
Ho Chi Minh City, Vietnam
T +84 8 38109975
nkminh@wilo.vn

wilo

Pioneering for You

WILO SE
Nortkirchenstraße 100
D-44263 Dortmund
Germany
T +49(0)231 4102-0
F +49(0)231 4102-7363
wilo@wilo.com
www.wilo.com