



KUUMIEN TILOJEN ERIKOISVALAISIN
I-VALO HITE LED™

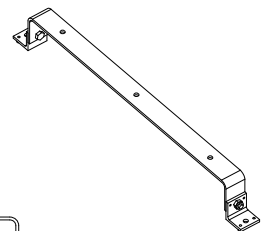
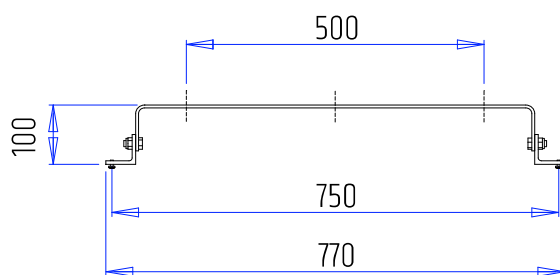


Erittäin kuumien olosuhteiden LED-valaisin

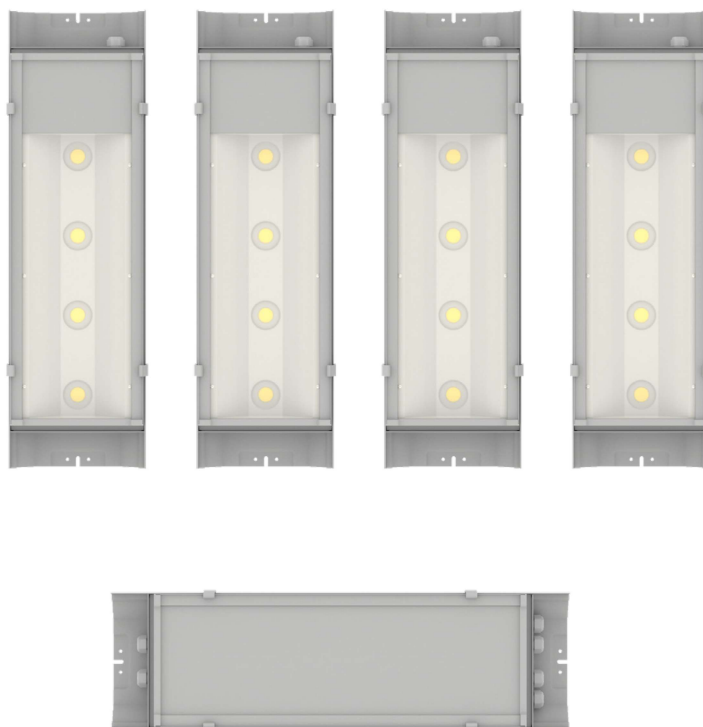
I-VALO HITE LED on vankkaa laatua oleva kotimainen LED-valaisin, joka suoriutuu jopa kaikkein korkeimmista lämpötiloista; valaisinosan maksimi käyttöympäristölämpötila on huikea $+110^{\circ}\text{C}$. Ratkaisu koostuu erillisestä valaisin- ja ohjausosasta. Ohjausosa, joka sisältää liitännälaitteet neljälle valaisinosalle sijoitetaan tilaan, jossa elektroniset komponentit eivät altistu äärimmäisille olosuhteille ($T_a +45^{\circ}\text{C}$).

Valaisin on suunniteltu erityisesti teollisuuskohteiden korkeisiin ympäristölämpötiloihin ja ilmankosteuksiin, esim. paperikoneen kuivaussylinterien valaistus sekä sementtitehtaiden syklonialueet

- Päivitettävä LED-tekniikka
- Runkomateriaali polyesteripinnoitettua alumiinia
- Sulkulasi mattahimmennettyä karkaistua tasolasia
- Tiivisteet ja tiivistemassat ovat kuumuutta kestävää erikoissilikonia
- Asennetaan erikseen tilattavalla suuntaussangalla 6066.030.00 (portaaton säätö)



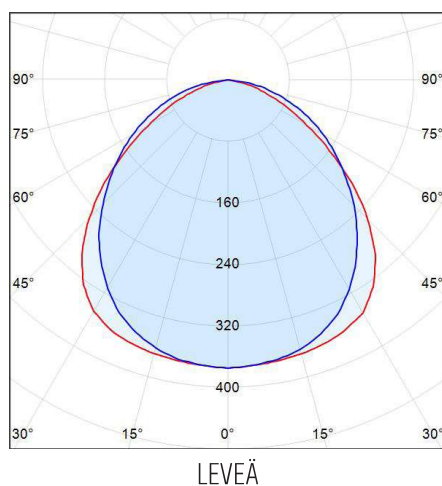
Kokonaisuus sisältää neljä valaisinosaa yhtä liitäntälaitetekoteloä kohden. Liitäntälaitetekotelo voidaan sijoittaa maksimissaan 25 metrin päähän valaisinosasta. Kotelon maksimi ympäristölämpötila on +45°C.

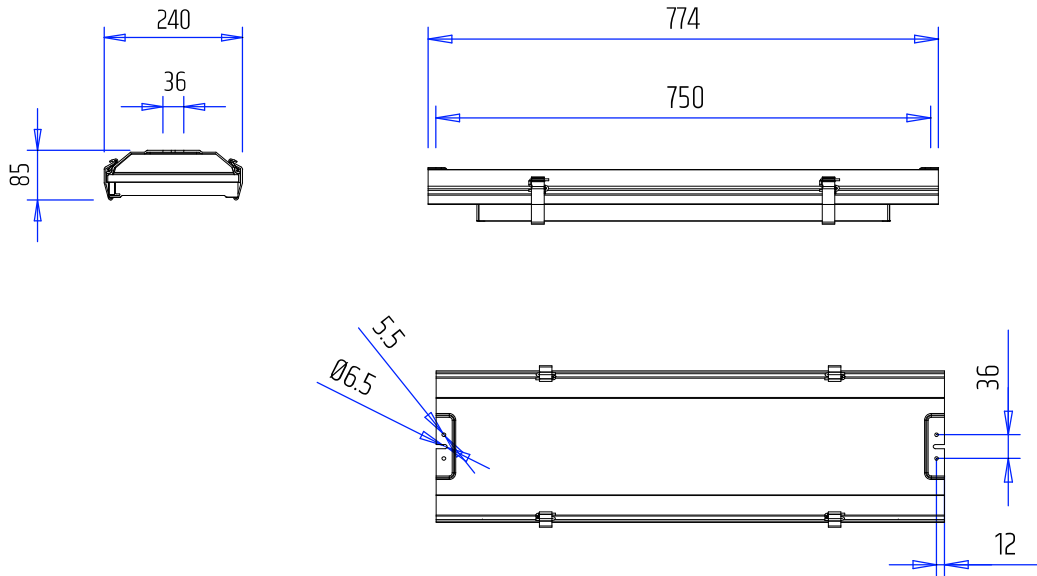


Tuotenumerot

Snro	I-Valo tuotenro	Tuote	Liitäntä	Ottoteho	Paino, kg
43 003 99	6756-X100	Valaisinosa	-o 3x2,5mm ²	49,5 W	7,2
43 004 20	C6756-04A	Liitäntälaitteyksikkö	-o- 5x2,5mm ² (L,N,PE,DA,DA)	198 W	4,9
46 000 34	6066-030-00	Suuntaussanka			0,82

Valonjako





I-VALO TAKAA VALAISIMEN SUORITUSARVOT ILMOITETULLA TA-LÄMPÖTILA-ALUEELLA*

TAULUKON ARVOT ILMOITETTU KOKONAISRATKAISULLE, JOKA KÄSITTÄÄ LIITÄNTÄLAITEYKSIKÖN JA 4 VALAISINOSAA

Ta-luokka	min -40°C, max. +110°C (valaisinosa), min -25°C, max. +45°C (liitännälaitekotelo)
Ottoteho	198 W
Valoteho	23 600 lm (5900 lm per valaisinosa)
Valotehokkuus	119 lm/W
Väriämpötila	4000 K
Värintoistoindeksi	Ra >80
MacAdam-arvo	3 SDCM
Kotelointiluokka	IP65
IK-luokka	IK08
Valonjaot	Leveä
Sullulasin materiaali	Karkaistu mattahimmennetty tasolasi
Runkomateriaali	Polyesteripinnoitettu alumiini
Liitäntä	Valaisinosa -o 3x2,5 mm ² , liitännälaitekotelo -o- 5x2,5mm ²
Ohjaus	DALI
Taajuus	50 Hz
Syttymisvirtapiikki	4 x (29A 155µs) (I _{peak} (A) Δt @I _{peak} = 50% (s))
Palamisvirta	0,86 A
Jännite	220 - 240 V
Tehokerroin	0,96

*) Ympäristön maksimilämpötila (Ta-luokka), johon valaisin on luokiteltu ja jossa valaisimen ilmoitetut tekniset arvot pätevät. Valaisimen **käyttölämpötila-alue** (operating temperature) on kuitenkin laajempi kuin ilmoitettu Ta-lämpötila. Käyttöympäristön lämpötila vaikuttaa mm. valaisimen valovirtaan ja elinikään.