

# ASENNUSOHJE

CTS602 HMI BY NILAN



VGU 180 EK "RS" (Suomalainen)

# SISÄLLYSLUETTELO

## Turvallisuus

Sähkönsyöttö.....	3
Lämpöpumppu, lämmin vesi .....	3
Hävitys.....	3
Ilmanvaihtokone.....	3
Lämpöpumppu .....	3

## Yleistä tietoa

Esittely.....	4
Hyvä tietää ennen asennusta.....	4
Laitteen tyyppi.....	4
Tuotteen kuvaus.....	4
Laitte.....	5
Lämpötila antureiden yleiskuvaus.....	6
Mittakuva.....	7
Lisävarusteet.....	8
Joustava äänenvaimennin.....	8
Kuljetin.....	8

## Asennus

Asennus.....	9
Laitteen kuljettaminen sisään.....	9
Laitteen sijoittaminen.....	9

## Sähköasennus

Turvallisuus.....	10
Sähkönsyöttö.....	10
Liitäntöjen yleiskuvaus.....	11
Sähkökytkennät, lisävarusteet.....	12
Liitäntä etäkytkimelle/ takkakytkimelle.....	12
Liitäntä modbus:n.....	13
Palo kytkentä.....	13

## Putkikytkennät

Kondenssivesiyhde.....	14
Tärkeää tietoa.....	14
Lämminvesivaraaja.....	15
Liitäntöjen yleiskuvaus.....	15
Liitännät "RS".....	16
Lämpimän veden kiero.....	16
Sol kierukka.....	16
Pehmennetty vesi.....	16

## Ilmanvaihdon asentaminen

Kanavajärjestelmä.....	17
Lainsäädäntö.....	17
Kanavat.....	17
Laitte.....	17
Poistoilma.....	17
Kattoyhteet.....	18
Tasapainotus.....	18
Tärkeää tietoa.....	18

## Vianhaku

Lämmin käyttövesi.....	19
Viat ja ratkaisut käyttövesiongelmiiin.....	19

# Turvallisuus

## Sähkönsyöttö



### VAARA

Katkaise laitteen virransyöttö aina jos siihen tulee vika jota ei voi korjata käyttöpanelin avulla.



### VAARA

Jos vika ilmenee laitteen sähköosissa ota aina yhteyttä huoltoliikkeeseen vian korjaamiseksi.



### VAARA

Katkaise laitteen virransyöttö aina avatessasi kansia, esim. tarkastus, huolto tai puhdistus tarkoituksessa.

## Lämpöpumppu, lämmin vesi



### VAARA

Vältä laitteen lämmitysputkien koskettamista, ne voivat olla kuumia



### VAARA

Jotta lämpöpumpun vauriot estyisivät on se varustettu seuraavilla suojajärjestelmillä

- Lämpötilojen elektroninen valvonta

Lämpöpumppu tulee huoltaa säännöllisesti vallitsevan lainsäädännön ja määräysten mukaan jotta se pysyy hyvässä toimintakunnossa sekä täyttää turvallisuus ja ympäristö vaatimukset.

Käyttäjä/ omistaja on vastuussa laitteen oikeasta käytöstä ja huollosta.

## Hävitys

### Ilmanvaihtokone



Nilan laitteet koostuvat pääosin kierrätettävistä materiaaleista. Niitä ei näinollen saa hävittää kotitalousjätteen seassa vaan ne tulee vielä kierrätykseen.

### Lämpöpumppu



Lämpöpumput sisältävät kylmäainetta R134a joka on vaaraksi ympäristölle jos sitä ei käsitellä oikein. Hävittäessäsi lämpöpumppua ota yhteyttä paikallisiin viranomaisiin ja hävitä laite ohjeiden mukaan.

# Yleistä tietoa

## Esittely

### Hyvä tietää ennen asennusta

Laitteen mukana toimitetaan seuraavat asiakirjat.

- Asennusohje
- Ohjelmisto opas
- Käyttäjän ohje
- Sähkökaavio

Ohjeet on ladattavissa Nilan verkkosivuilta <http://www.nilan.fi/poistoilmalampopumput/esitteet-ja-kayttoohjeet/>

Jos sinulla on ohjeet luettuasi kysyttävää laitteen asennukseen liittyen ota yhteyttä Nilan maahantuojaan tai asennusliikkeeseesi. Nilan jälleenmyyjät löytyvät sivulta <https://www.nilan.fi/jalleenmyyjat/>

Ohjeen tarkoitus on antaa asentajalle ohjeet laitteen oikeaan asennukseen ja huoltoon.



#### **HUOMIO**

Laite tulee käynnistää välittömästi asennuksen ja sen iv kanavistoon liittämisen jälkeen. Kun ilmanvaihtokone ei ole käynnissä pääsee asunnon kosteus kanavistoon ja voi aiheuttaa veden kondensoitumista. Kondensoitunut vesi voi vuotaa pois kanavistosta ja aiheuttaa vahinkoja. Vettä voi kondensoitua myös laitteen sisälle ja vahingoittaa sen sähköosia sekä puhaltimia.

Laite toimitetaan testattuna ja valmiina käyttöön

## Laitteen tyyppi

### Tuotteen kuvaus

VGU 180 EK poistaa kosteaa ja likaista ilmaa keittiöstä, kylpyhuonetiloista mm. kodinhoitohuonetiloista. Korvausilma johdetaan sisään esim. ikkuna tai muista raitisilmaventtiileistä.

Poistoilmasta talteen otettu energia palautetaan asuntoon vesikiertoisen lämmitysjärjestelmän ja käyttöveden kautta.

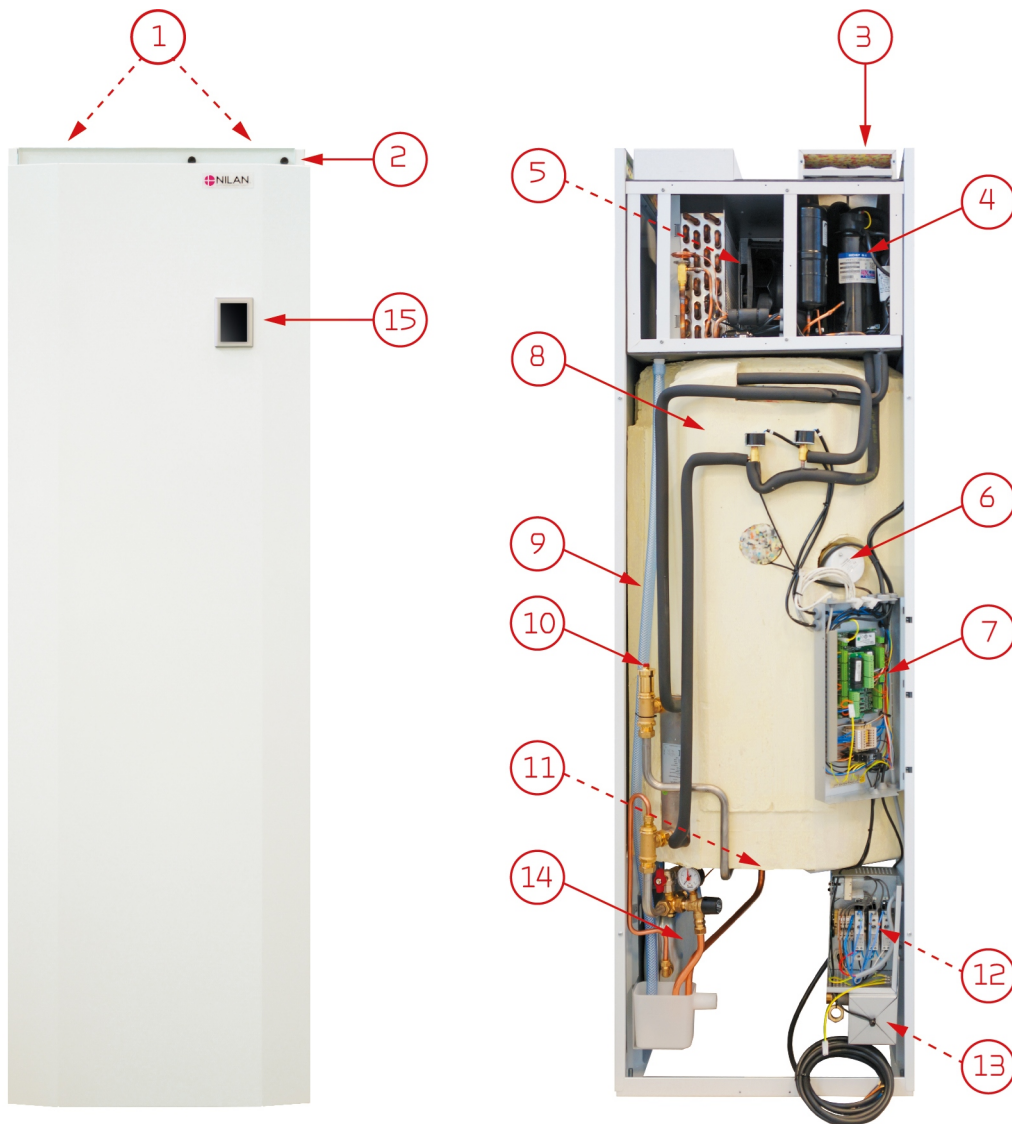
VGU 180 EK laitteessa on säädettävä puhallinnopeus ja maksimi ilmavirta on 325m<sup>3</sup>/h.

Ruostumattomasta teräksestä valmistetun vesivaraajan tilavuus on 180l, joka riittää mainiosti normaalin 4-5 hengen perheen tarpeisiin.

Jotta varmistutaan siitä että laite tuottaa tarpeeksi energiaa myös kylmimpinä aikoina, on se varustettu 9 kW:n sähköisellä lisälämmittimellä talon lämmitykseen sekä 1,5 kW:n vastuksella käyttöveden lämmitykseen.

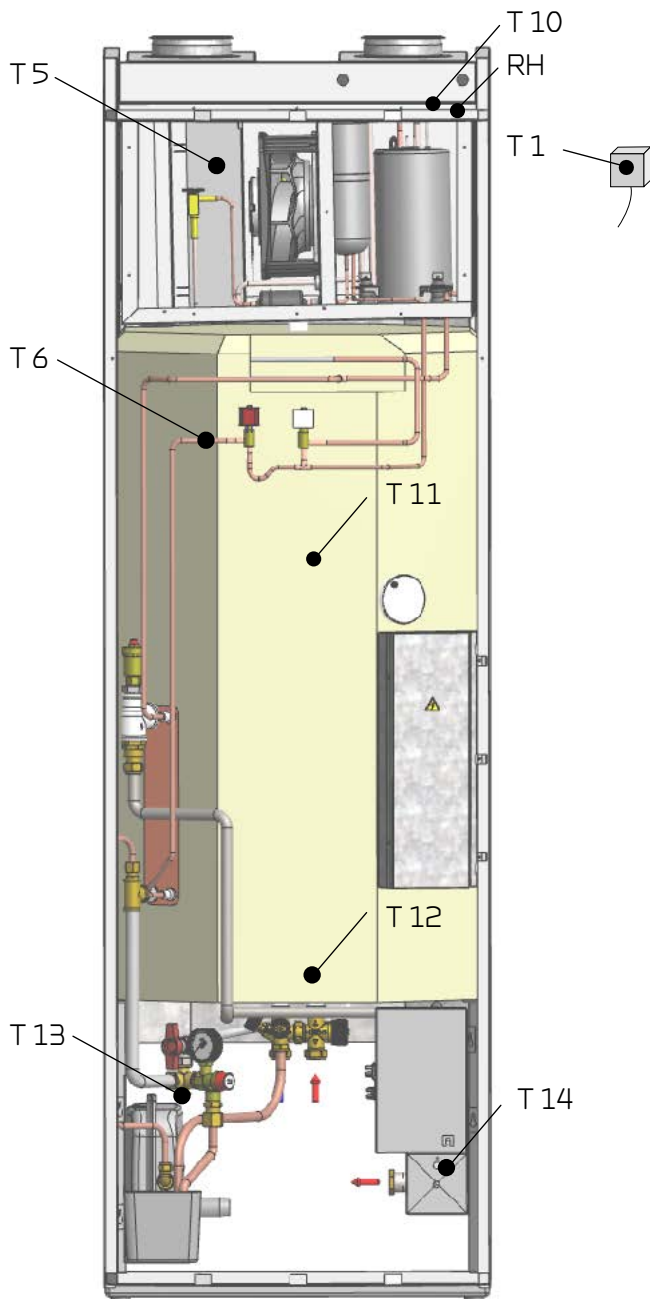
VGU180 EK:n etuna on että ei tarvita mitään maanalaisia keräimiä tai ulkoyksiköitä kuten ilmalämpöpumpuissa.

## Laite



1. Kanavayhteet.
2. Suodattimien vaihto
3. Poistoilmasuodatin
4. Lämpöpumppu
5. Puhallin
6. 1,5kW:n lisälämmitysvastus.(Manuaalisesti kuitattavalla yllilämpösuojalla)
7. Automatiikka
8. 180 l lämminvesivaraaja.
9. Kondenssivesiletku vesilukolla
10. Ilmausventtiili
11. Putkiliitännät
12. Kiertovesipumppu
13. 9 kW: lisävastus
14. Paisuntasäiliö
15. Ohjauspaneli

# Lämpötila antureiden yleiskuvaus



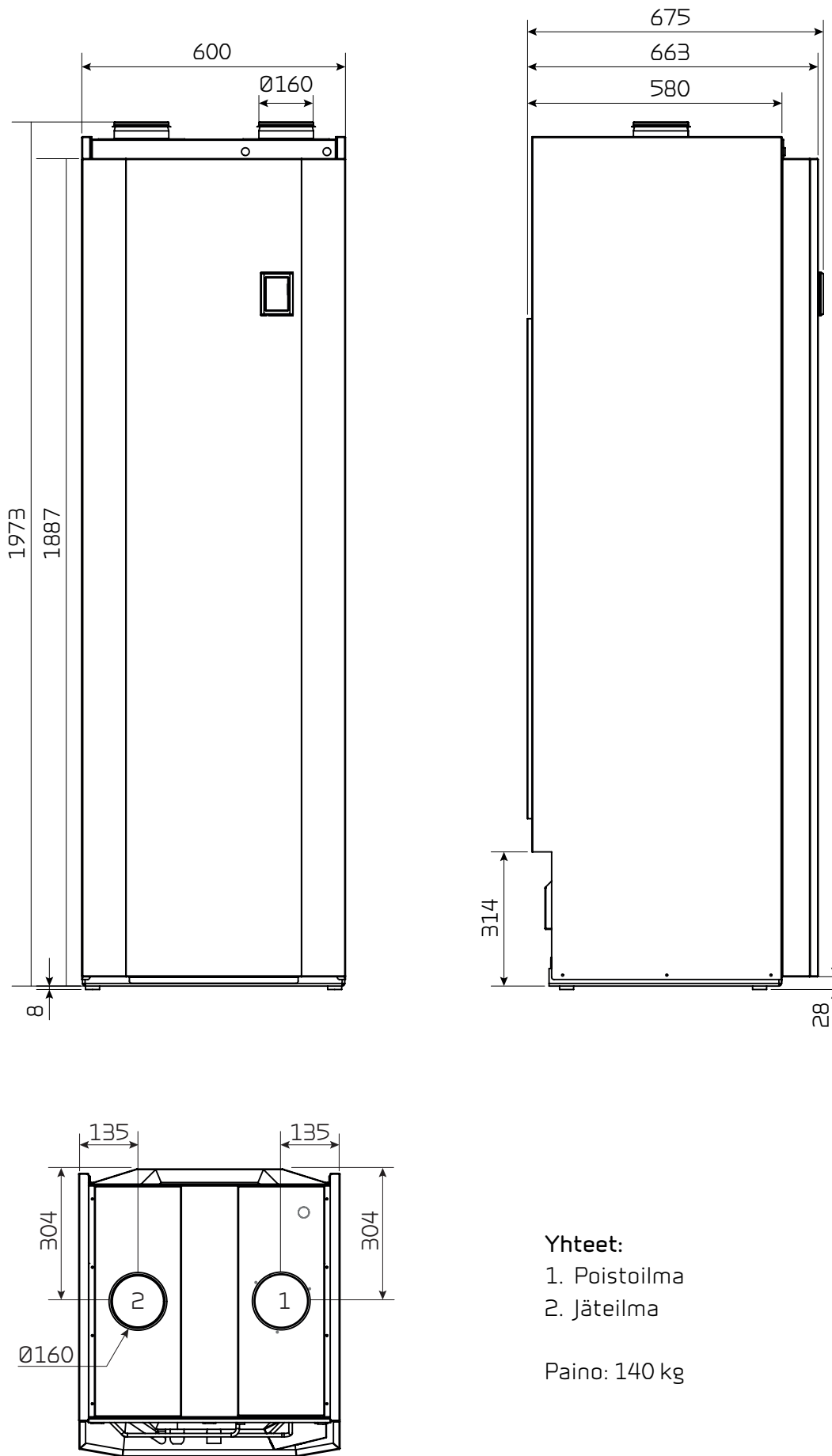
## Laitteessa olevat lämpötila-anturit

T1: Ulkoilman lämpötila-anturi. (sijoitus ulos suojakoteloon)  
T5: Lauhdutin  
T6: Höyrystin  
T10: Poistoilma  
RH: Kosteus-anturi

## Lämminvesivaraajassa olevat lämpötila-anturit

T11: Vesivaraajan ylälämpötila anturi  
T12: Vesivaraajan alaosan lämpötila-anturi  
T13: Paluuvesi  
T14: Menovesi

Mittakuva



**Yhteet:**

1. Poistoilma
2. Jäteilma

Paino: 140 kg

# Lisävarusteet

## Joustava äänenvaimennin



Jotta laitteen huolto olisi tulevaisuudessa mahdollisimman helppoa suosittelemme kytkemään kanavat joustavilla liitoksilla.

Joustava vaimennin poistaa äänet tehokkaasti.

## Kuljetin



Kuljettimen avulla laite voidaan nostaa ilman fyysistä rasitusta. Kuljettimen avulla laitetta on helppo liikutella.



# Asennus

## Asennus

### Laitteen kuljettaminen sisään

Laite toimitetaan käyttövalmiina ja se on pakattu lavalle pahvisuojuksin.

Laitteen kulmissa yläosassa on nostoliinat. Nostoliinoja voi käyttää laitteen nostamiseen talon sisälle. Käytettäessä nostoliinoja ei laitetta saa kallistaa yli 45 astetta.

Nilan:lta on tilattavissa nostolaite jolla laitteen saa nostettua lavalta ja kuljetettua rakennukseen ja paikalleen.

### Laitteen sijoittaminen



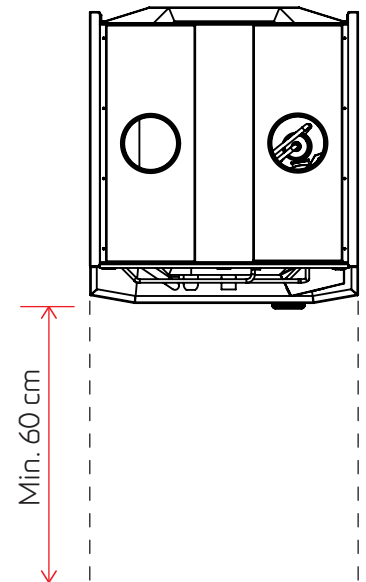
#### HUOMIO

Laitetta sijoittaessa kannattaa miettiä tulevaisuuden huoltotoimia.

Suodattimet tulee olla helposti vaihdettavissa.

Puhaltimet ja muut komponentit tulisi olla helposti vaihdettavissa. Suositus on että laitteen eteen jätettäisiin minimissään 60cm tilaa.

Jos laitteen yläpuolelle tulee peitelevyjä, tulee ne olla helposti irrotettavissa.



#### HUOMIO

Laite tulee asentaa suoraan jotta kondenssivesi valuu pois laitteesta oikein.



#### HUOMIO

Laite on hiljainen ja tuottaa vain vähän värinää mutta mahdollisten värinöiden siirtyminen tulisi silti ottaa huomioon ja ehkäistä. Jotta laite olisi irti rakenteista suosittelemme tärinänvaimennuskumien asennusta. Laitteen tulisi olla 10mm irti muista kiinteistä rakenneosista.



#### HUOMIO

Äänen kulkeutumisen välttämiseksi laite olisi paras sijoittaa laitteen takaseinä vasten ulkoseinää.

# Sähköasennus

## Turvallisuus



### HUOMIO

Asennustyö tulee suorittaa osaavan henkilön toimesta ja noudattaen voimassa olevia määräyksiä ja säännöksiä.



### HUOMIO

Kun työskentelet laitteen sähköisten komponenttien kanssa on tärkeää että virransyöttö on katkaistu.

Tarkasta että kaapelit ja johdot eivät ole vaurioituneet tai taittuneet.

## Sähkönsyöttö



### VAARA

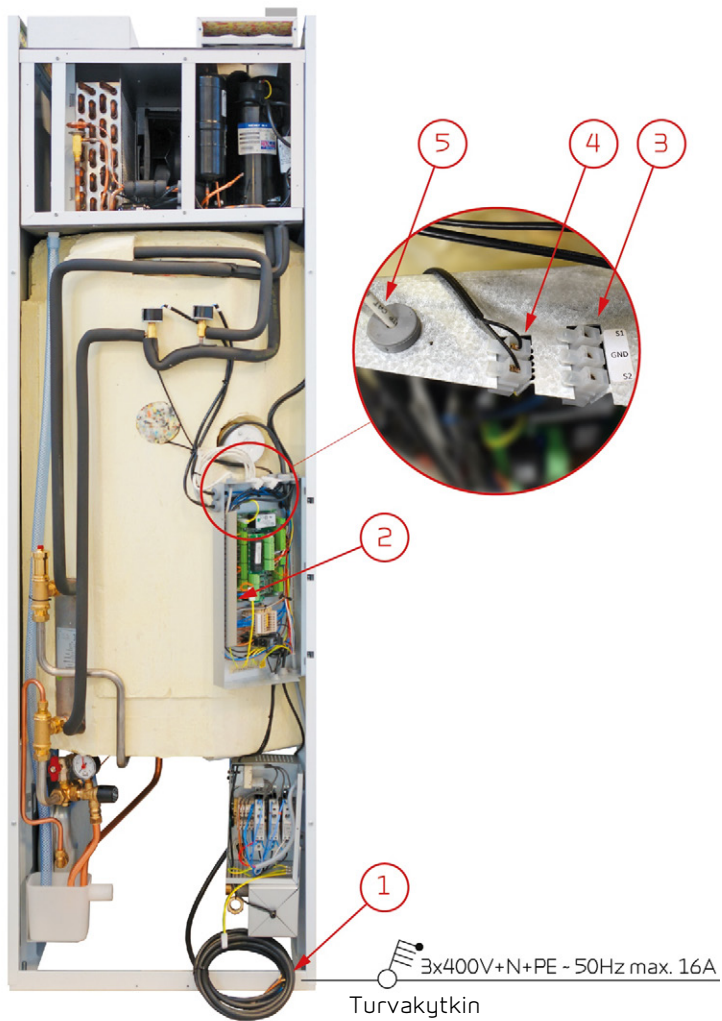
Sähkökytkentä tulee suorittaa valtuutetun sähköasentajan toimesta.

Sähkönsyötön kaapeli varustettuna pistotulpalla. Laitteen oikea maadoitus on tärkeää.

Laitte toimitetaan EU tulpalla varustettuna. Teoriassa tämä tarkoittaa että siinä ei ole suojausta maadoitukselle. Voit varmistaa maadoituksen kytkemällä tulpan pistorasiaan jossa on maadoitus pinni.

Voit myös kytkeä adapterin jossa on paikka tulpalle maadoistuspinnillä. Varmistu että laitteella on varmasti hyvä maadoitus.

## Liitännöiden yleiskuvaus



1. Sähkönsyöttö 3\*400 V +N+PE ~ 50Hz
2. Liitäntä PC:lle usb kaapelia käyttäen.
3. Etäkytkinkäyttö 1 ja 2 liitäntä
4. Ulkoilmalämpötila-anturin T1 kytkentä, toimitetaan laatikossa, sijoitus ulkoseinälle.
5. Kytkentä ohjainpanelille, asennettu laitteen oveen.

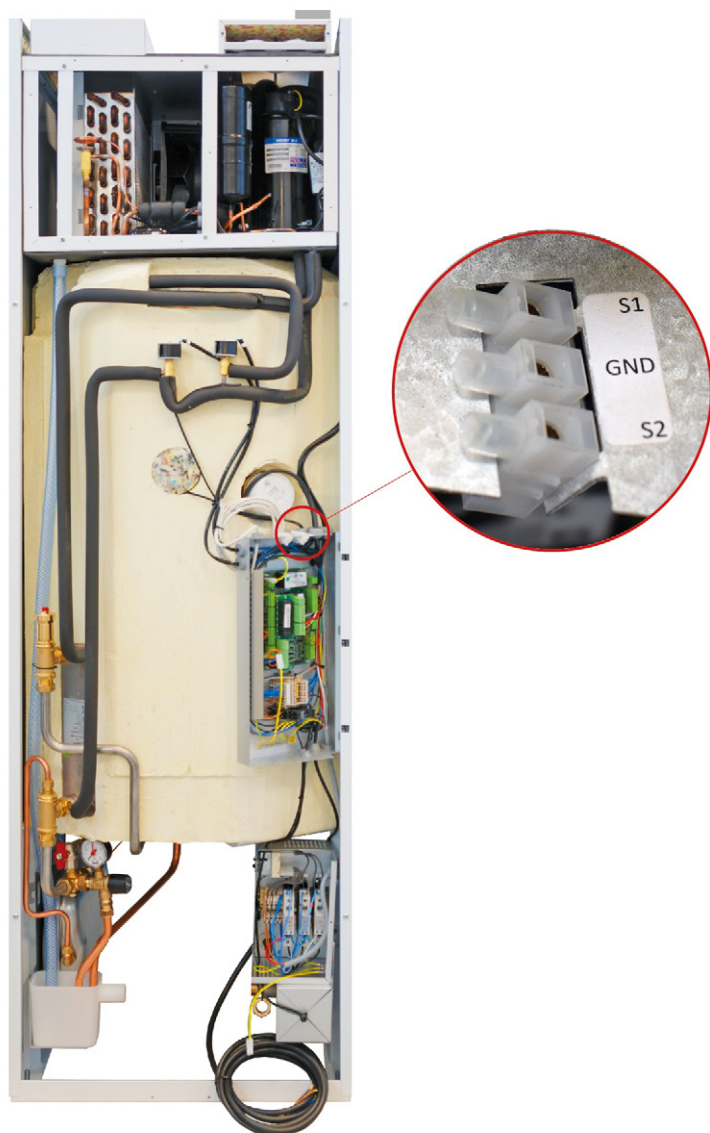
# Sähkökytkennät, lisävarusteet

## Liitännät etäkytkimelle/ takkakytkimelle

Etäkytkinkäyttöä voi käyttää esimerkiksi takkaa tai liesikupua varten. Aktivointi tapahtuu potentiaalivapaalla kytkennällä jonka liesikupu lähettää laitteelle. Toiminnan aktivoituessa laite esim. tehostaa ilmanvaihtoa.

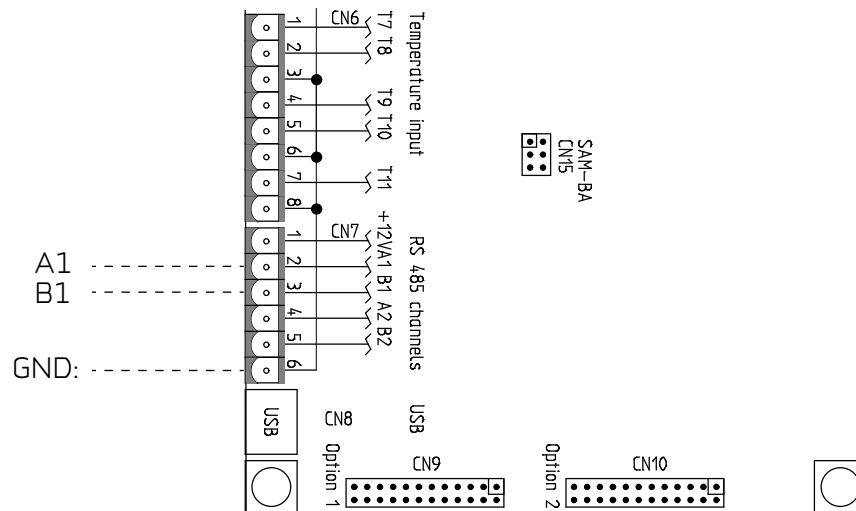
Liitännät etäkytkimelle 1 S1 ja GND

Liitännät etäkytkimelle 2 S2 ja GND



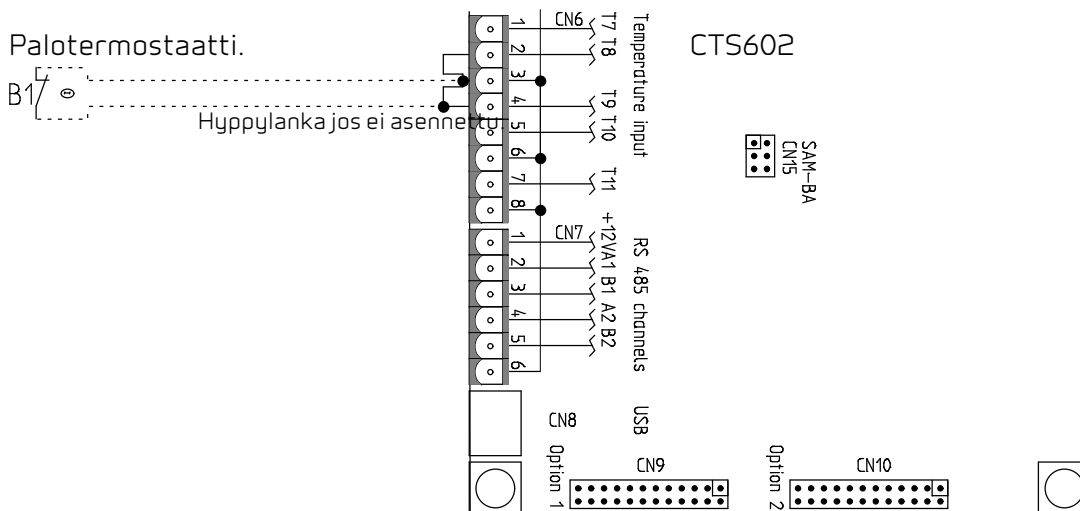
## Liitäntä modbus:n

Voit tehdä etäyhteyden koneeseen käyttäen Modbus väylää. kytkentä napoihin 2(A1), 3 (B1) ja 6 (GND)



## Palo kytkentä

Voit kytkeä laitteelle palohälyttimen tai ulkoisen paloautomaation signaalin Signaalin tulee olla normaalisti suljettu, laite hälyttää kytkennän auettua.



Huom! Jos kytket laitteen palohälytin järjestelmään aseta automatiikka: Huolto/ uudelleenkäynnistys/ palo Tällöin laite käynnistyy uudelleen hälytyksen poistuttua.

# Putkikytkennät

## Kondenssivesiyhde

### Tärkeää tietoa

E/EC/EC9 laite toimitetaan varustettuna 20mm vahvistetulla kondenssiveden poistoletkulla johon on asetettu vesilukko.



#### **HUOMIO**

Kondenssivesi tulee poistaa tasaisella noin 1cm/m kaadolla lähimpään viemäripisteeseen. Varoventtiilin ylivuoto tulee viemäroidä samoin kuin kondenssivesikin.



#### **HUOMIO**

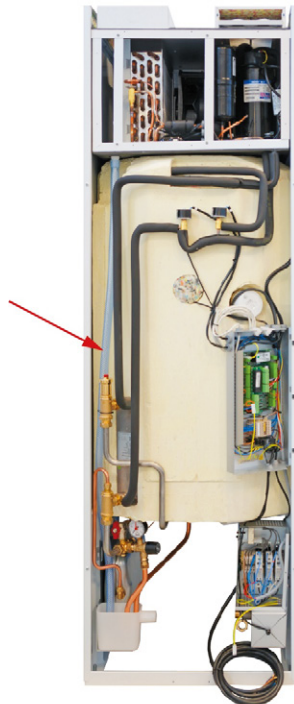
Jos laite asennetaan kylmään tilaan on tärkeää että kondenssivesiletkun jäätyminen estetään huolellisesti. Laitteen suojaus jäätymistä vastaan on asentajan vastuulla.

Vesilukon liitos tulee olla ilmatiivis, muutoin ilmaa imeytyy laitteelle eikä vesi pääse pois. ÄLä työnnä kondenssiveden poistoletkua veden alle viemäriin. Mikäli laitteen sisäinen kondenssivesiallas pääsee täyttymään ja vuotamaan yli voi se aiheuttaa vesivahingon tai vakavia laitevaurioita.

Vesilukon asennuksen jälkeen tulee sen toiminta testata. Täytä kondenssivesiallas vedellä ja käynnistä laite suurimmalle puhallinteholle. Anna sen käydä useita minutteja. Tarkasta koneen kondenssivesiallas, jos se on tyhjä toimii lukko. Koneen tulee olla kytketty kanavistoon testiä tehtäessä, sen luukkujen tulee olla suljettu.

Vesilukko voi kuivua ja estää veden poispääsyn koneesta jos se päästää ilmaa koneelle päin. Vesilukko voi myös likaantua ja se tulee puhdistaa vuosittain. Vesilukko tulisi tämän vuoksi ja ehkäisemiseksi tarkastaa ja huuhdella säännöllisesti, erityisesti kesällä. Täytä se tarvittaessa.

Älä katkaise putkea  
-se toimii vesilukkona

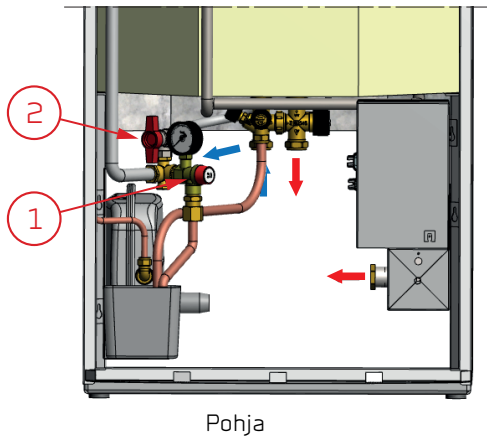


Vesilukko on rakennettu putkeen tehtaalla. Se johtaa kondenssiveden altaasta viemäriin.

# Lämminvesivaraaja

## Liitännöjen yleiskuvaus

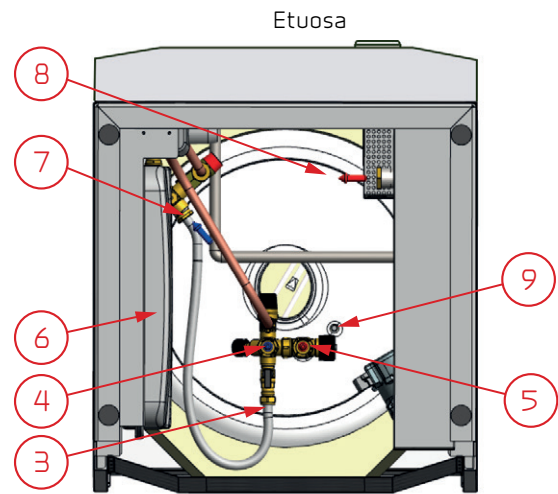
Näkymä laitteen edestä



Yhteet:

1. Varoventtiili (keskuslämmitys)
2. Täyttö/Tyhjennys hana

Näkymä alapäin.



3. Täyttö/Tyhjennys
4. Kylmävesi sisään
5. Kuuma vesi ulos(tyhjennys)
6. Keskuslämmityksen paisuntasäiliö
7. Keskuslämmityksen paluuesiyhde
8. Keskuslämmityksen menovesiyhde
9. Anturiputki

## Varolaiteryhmä

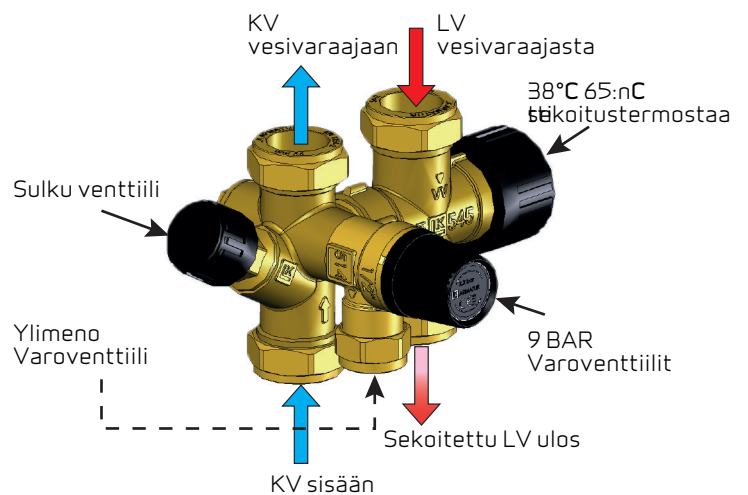
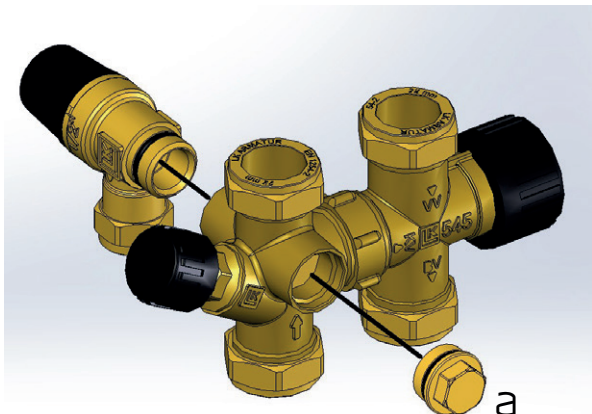
Varolaiteryhmä toimitetaan koneen mukana. Asennuksen suorittaa asentava putkimies.



### HUOMIO

Jos haluatte asentaa paisuntasäiliön estämään varoventtiilin tyhjentämästä vettä lämmitettäessä. Se tulee asentaa kylmän veden puolelle - poista irrota tulppa a ja asenna se siihen.

Painesäiliössä tulee olla 5 bar:n paine ja sen tulee olla kotitalouskäyttöön tarkoitettu.



## Liitännät "RS"



### HUOMIO

Asennustyö tulee suorittaa osaavan henkilön toimesta ja noudattaen voimassa olevia määräyksiä ja säännöksiä.

Nilan lämminvesivaraajissa on passivointi joka suojaa varaajaa korroosiolta ja varmistaa pitkän käyttöiän. Energiatehokas uretaani eristys varmistaa lämpöhäviöiden minimin.

Kaikki vesiliitosyhteet ovat 3/4" ulkokierteellä varustettu ja sijaitsevat laitteen pohjassa.

Varaajaan on asennettu 1,5kW:n sähköinen lisälämmitin joka on pois päältä oletuksena ja aktivoitavissa käyttöpanelilta.



### HUOMIO

Lisälämmitintä ei saa aktivoida jos varaajaa ei ole täytetty vedellä.

## Lämpimän veden kiero

Tarvittaessa käyttöveden kiertoa asenna kierron paluu liitokseen (1) Asenna kiertovesipumppu ja takaisinvirtauksen esto.

Jos kiertoa ei asenneta saa tehdasasenteinen tulppa jäädä paikalleen



### HUOMIO

Käyttöveden kierto voi aiheuttaa merkittävää lämpöhäviötä ja näin vaikuttaa negatiivisesti laitteen toimintaan. Kierron putket tulee eristää minimissään 30m mineraalivillalla.

Kiertovesipumpulle olisi suositeltavaa asentaa ajastin jotta vesi ei kierrä jatkuvasti.

## Sol kierukka

Kaikissa E/EC sol mallin laitteissa on sisäänrakennettu lämmönvaihdin. Liitäntöjen yleiskuvaus

Vaihtimen pinta-ala on 0,6 m<sup>2</sup> ja se on tarkoitettu etupäässä aurinkoenergiaa varten. Sen voi kytkeä myös muihin lämmönlähteisiin.



### HUOMIO

Jos kytket sol kierukkaan aurinkoenergiaa tai muun lämmönlähteen tulee käyttövedelle asentaa sekoitintermostaatti(vakiotoimitus)

## Pehmennetty vesi

Jos vettä pehmenetään suolalla tulee täytyä ottaa huomioon seuraavat asiat:

- Veden johtavuus täytyy olla välillä 30 mS/m and 150 mS/m (milliSiemens per m)
- Kloori määrän tulee olla alle 250 mg Cl/l

Jos yllä annetut arvot ylitetään nousee anodin kulutus liian korkeaksi ja vesi alkaa haista.



### VAARA

mineraalitonta vettä ei tulisi käyttää, tämä johtaa varaajan nopeaan korroosioon. Tarkasta veden laatu. Nilan ei vastaa veden laadun aiheuttamista vaurioista.



# Ilmanvaihdon asentaminen

## Kanavajärjestelmä

### Lainsäädäntö



#### **HUOMIO**

Asennustyö tulee suorittaa osaavan henkilön toimesta ja noudattaen voimassa olevia määräyksiä ja säännöksiä.

### Kanavat

Ilmanvaihto kanavistoja on kahdenlaisia.

#### **Kierresaumakanavat**

Kierresauma kanavat on tehty metallista ja ne katkotaan sopivaan mittaan erinäisten leikkureiden avulla. Ne yhdistetään liittimien, kulmien jne osien avulla. Kanavat asennetaan tyypillisesti kattotuolien päälle ja kiinnitetään reikänauhalla. Kanavien taivuttamista tulee välttää.

Jotta äänen siirtyminen huoneesta toiseen estettäisiin pitäisi jokaiseen huoneeseen laittaa äänenvaimennin.

Kanavat tulisi eristää kondensoinnin ja lämpöhäviöiden ehkäisemiseksi. Jossain tapauksissa tämän voi välttää mikäli kanavat kulkevat lämpimässä tilassa.

#### **NilAIR kanavat**

NilAir kanavisto on joustavaa ja helppoa asentaa. Putkia on helppo leikata esim. mattoveitsellä ja asentaa ne halutulla tavalla ilman erillisiä kulmia jne. Asenna jakolaatikot ilmanvaihtokoneen läheisyyteen ja vedä siitä putket huoneisiin.

NilAir kanaviston kanssa äänen siirtymistä huoneista toiseen ei tapahdu.

Jos kanavat asennetaan kylmään tilaan tulee ne eristää kondensoitumisen ja lämpöhäviöiden ehkäisemiseksi. Eristäminen on helpompaa sillä kanavat voi vetää normaalin eristekerroksen alle.

NilAir kanaviston asentaminen on joustavampaa kuin perinteisen sillä joustava putki on mahdollista asentaa paikkoihin jonne kovaa ei saa asennettua.

### Laite

Nilan suosittelee kytkemään iv kanaviston ja laitteen joustavalla kanavaosalla.

Tämä siksi jotta värinöiden siirtyminen ehkäistään mutta myös mahdollista huoltotarvetta ajatellen jolloin laite täytyy irroittaa huoltotyötä varten.

Nilan tarjoaa joustavaa SoundFlex putkea jolla joustava liitos on helppo tehdä. Putki toimii myös äänenvaimentimena..

Putket on eristetty kondensoitumista vastaan. Lisäeristys voi asennuskohteesta riippuen olla kuitenkin tarpeen.

### Poistoilma

Asenna poistoventtiilit huoneisiin joissa kosteutta. Sijoita ne siten että ne imevät kosteuden mahdollisimman tehokkaasti.

Kosteutta tuottavat huoneet ovat yleensä:

- Kylpyhuone
- WC tilat
- Keittiö
- Kodinhoitohuone

## Kattoyhteet

Sisäilman otto ja jäteilman poisto tulisi sijoittaa siten ettei tuuli aiheuta painevaihteluita koneelle. Lintujen ja muiden pääsy niihin tulisi estää. Ilmanoton ja poiston puhtaus tulee varmistaa kerran vuodessa.

Raitis ja jäteilma eivät saa päästä sekoittumaan riippumatta tuulen käyttäytymisestä.

Mikäli ilmanotto on katolla tulee sen sijaita min. 50cm korkeudella. Tasaisella mustalla katolla ilmanoton alareunan tulisi sijaita min. 1 metrin korkeudella jotta sisälle ei imeytyisi kuumaa ilmaa. Ilmanoton tulisi sijaita pohjois tai itälappeella tai seinällä.

Laitteen ja ilman ulostulon väliin voi asentaa myös äänenvaimentimen jotta ulospuhahallus ääni ei häiritse ympäristöä.

## Tasapainotus

### Tärkeää tietoa



#### **HUOMIO**

Jotta ilmanvaihto toimisi oikein on tärkeää että se säädetään hyvin. Säädön voi suorittaa vain asiantuntija.

Kokonais poisto- ja tuloilmamäärän mittaus on tärkeää. Ilmanvaihto on hyvä säätää hieman alipaineiseksi, eli kone poistaa hieman enemmän kuin tuo sisälle. Tämä ehkäisee kosteuden painumisen rakenteisiin.

# Vianhaku

## Lämmin käyttövesi

### Viat ja ratkaisut käyttövesiongelmiin

Vika	Mahdollinen syy	Ratkaisu
Käyttövesi ei lämpene tarpeeksi.	Suodattimet voivat olla tukkeutuneet eikä laite saa tarpeeksi ilmaa. Tämä voi tapahtua mikäli suodattimia ei vaihdeta tarpeeksi usein. Rakennuspöly yms. voi tukkia suodattimet nopeasti.	Vaihda suodattimet ja harkitse niiden vaihtoajan tihentämistä.

## Finland:

Nilan Suomi Oy  
Rautatehtaankatu 17  
20200 Turku

Tlf. +358 400 55 80 80

palaute@nilan.fi  
www.nilan.fi



Nilan A/S  
Nilanvej 2  
DK-8722 Hedensted

Tlf. +45 76 75 25 00  
Fax +45 76 75 25 25

nilan@nilan.dk  
www.nilan.dk

Doc. no. M24\_VGU180-EK\_SF

Nilan Suomi Oy/Nilan A/S ei vastaa puutteista tai virheistä manuaaleissa. Lisäksi Nilan Suomi Oy ei vastaa vaurioista jotka ovat aiheutuneet materiaalin käytöstä, riippumatta siitä johtuvatko ne virheistä tai puutteista materiaalissa. Nilan varaa oikeuden muuttaa tuotteita ja ohjeita ilman eri ilmoitusta. Kaikki tuotemerkit ovat Nilan A/S:n omaisuutta. Oikeudet pidätetään.