

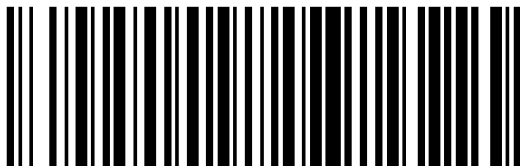
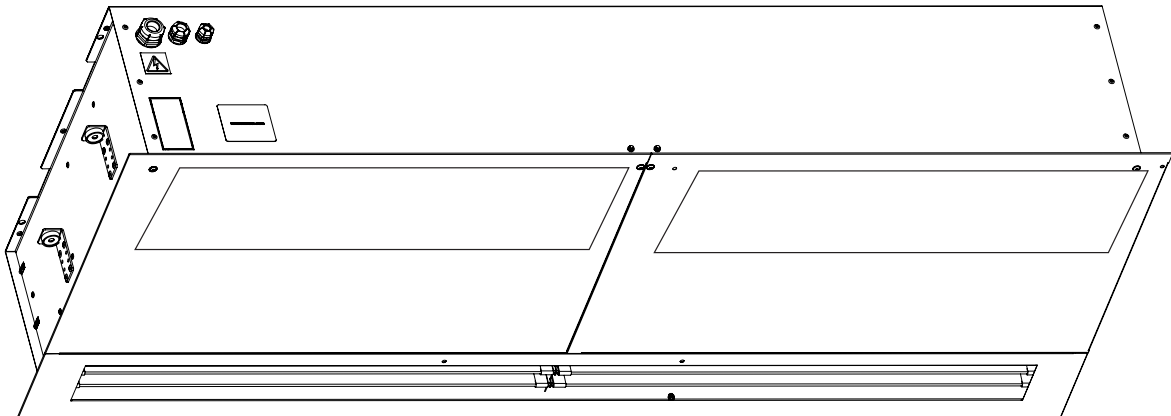


PARTNER
IN VENTILATION
2VV.CZ

FI

FINESSE

ASENNUS








4-118-0255

EAC

CE

● ● 1. ENNEN KUIN ALOITAT

Symbolien merkitys käyttöoppaassa

SYMBOLI		MERKITYS
	HUOMIO!	Varoitus/huomio
	ÄLÄ JÄTÄ OTTAMATTA HUOMIOON!	Tärkeitä ohjeita
	TARVITSET HUOMAUTUS	Käytännön ohjeita ja tietoja
	TEKNISET TIEDOT	Tarkat tekniset tiedot
	LINKKI	Katso tiedot muista osista tai muista osioista käyttöoppaassa



Lue ennen asennusta huolellisesti osa "Ilmaverhojen turvallinen käyttö". Se sisältää kaikki ohjeet tuotteen turvallisesta ja oikeasta käytöstä.

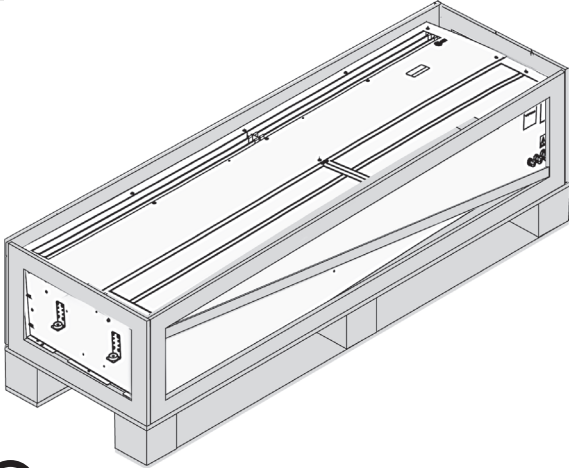
Tämä käyttöohje sisältää tärkeät ohjeet, joita noudattamalla varmistat, että ilmaverhot asennetaan oikein. Ennen asennusta on tärkeää lukea ohjeet huolellisesti ja sitten noudattaa niitä! Tämä valmistaja pidättää oikeuden muuttaa ohjeita tekniset tiedot mukaan lukien ilman ennakkoilmoitusta. Säilytä tämä käyttöopas myöhempää käyttöä varten. Täällä olevat ohjeet ovat osa tuotetta.

Laatuvakuutus

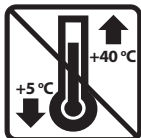
Tiedot löytyvät verkkosivulta www.2vv.cz.

● ● 2. PAKKAUKSESTA PURKAMINEN

2.1 TARKISTATOIMITUS



- Tarkista välittömästi toimituksen jälkeen, onko pakattu tuote vahingoittunut. Jos pakkaus on vahingoittunut, ota yhteyttä toimituspalveluun. Jos korvausvaatimusta ei tehdä ajoissa, se ei ehkä ole voimassa myöhemmin.
- Tarkista nähdäksesi, onko kyseessä sama tuote, jonka tilasit. Jos eroavaisuuksia on, älä ota ilmaverhoa pakkauksesta. Raportoi välittömästi viasta toimittajalle.
- Kun olet ottanut ilmaverhon pakkauksesta, tarkista varmistaaksesi, että se ja muut osat ovat kunnossa. Jos sinulla on kysyttävää, ota yhteyttä toimittajaan.
- Älä koskaan asenna vahingoittunutta ilmaverhoa!
- Jos et pura ilmaverhoa pakkauksesta välittömästi toimituksen jälkeen, se täytyy säilyttää kuivassa sisäilmassa, jonka ympäröivä lämpötila on **+5...+40 °C**

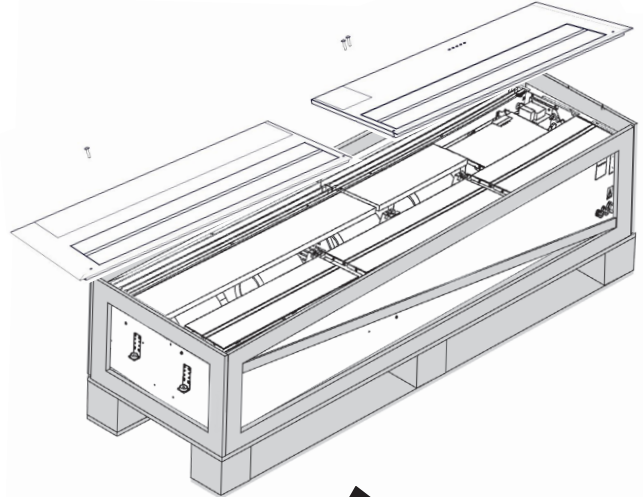


2.2 PURA ILMAVERHO PAKKAUKSESTA

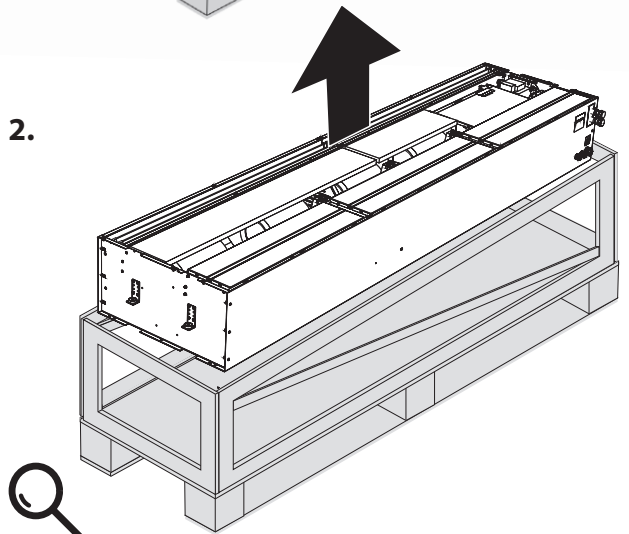


- Huomio! Poista suoja ennen kuin irrotat ilmaverhon levystä.

1.



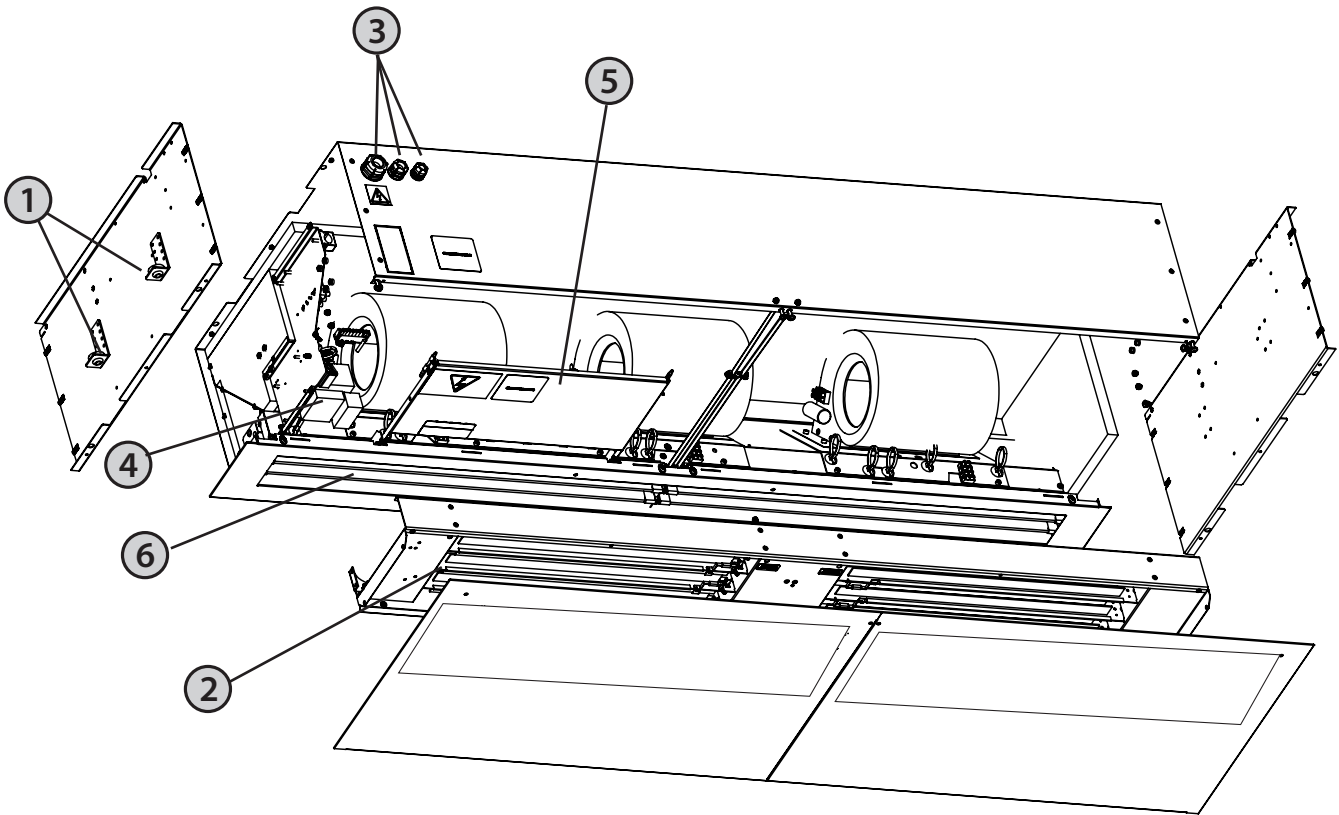
2.



- Jos verhoa on kuljetettu alle 0 °C:en lämpötiloissa, on tärkeää antaa sen olla paikoillaan normaaleissa käyttöoloissa pakkauksen purkamisen jälkeen ilman, että sitä käynnistetään. Tämä mahdollistaa ilmaverhon sisälämpötilan vakaantumisen.

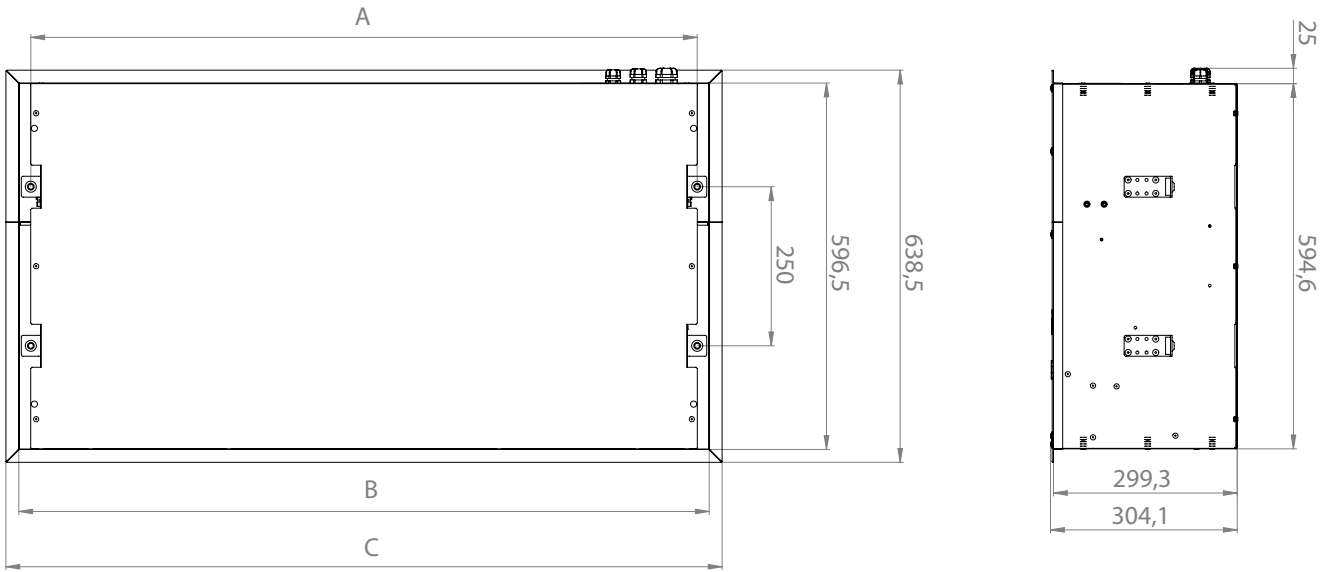
	<p>Kaikki käytetyt pakkausmateriaalit ovat ympäristöystävällisiä, ja ne voidaan käyttää uudelleen tai kierrättää. Osallistu aktiivisesti ympäristönsuojeluun ja varmista, että pakkausmateriaalit hävitetään oikein tai käytetään oikein uudella tavalla.</p>	
--	---	--

● ● 3. PÄÄOSAT



- ① Ripustintelineet
- ② Sähkölämmitin/vesi/ilman
- ③ Virtakaapelin tulppa
- ④ Virtakaapelin liittimet ja sulakkeen sijaintipaikka
- ⑤ Tulon pintasuoja
- ⑥ Lähtöristikkip

● ● 4. MITAT



Tyyppi	Asennuksen välitys reiät A [mm]	Pituus B [mm]	Suojan C pituus (mm)
VCF-x-100-x-...	1085	1124,1	1166,1
VCF-x-150-x-...	1585	1624,1	1666,1
VCF-x-200-x-...	2085	2124,1	2166,1
VCF-x-250-x-...	2465	2504,1	2546,1

● ● 5. TEKNISET MUUTTUJAT

Tyyppi	Maks. korkeus ovet [m]	Ilma lähtö [m ³ /h]	Melu* [dB(A)]	Lämmitin lähtö [kW]	Lämmitin virta toimitus [V/A]	Tuulettimen teho toimitus [V/A]	Paino [kg]
VCF-B-100-E-...AC	4	2250	57,9	9,1	400/15,5	230/2,2	39,5
VCF-B-150-E-...AC		3230	60,2	14,7	400/25,2	230/3,3	54,5
VCF-B-200-E-...AC		4360	61,2	19,1	400/31,3	230/4,4	71
VCF-B-250-E-...AC		5300	62,8	24,5	400/41,1	230/5,4	85
VCF-B-100-V-...AC		2140	57,5	24,77**	-	230/2,2	41
VCF-B-150-V-...AC		3100	59,6	38,77**	-	230/3,3	56
VCF-B-200-V-...AC		4280	61	52,61**	-	230/4,3	73
VCF-B-250-V-...AC		5140	62,5	62,29**	-	230/5,4	87
VCF-B-100-S-... AC		2270	58,3	-	-	230/2,2	37,5
VCF-B-150-S-... AC		3280	60,2	-	-	230/3,4	51
VCF-B-200-S-... AC		4400	61,5	-	-	230/4,2	66
VCF-B-250-S-... AC		5460	62,7	-	-	230/5,4	80
VCF-C-100-E-... AC		5	2960	61,2	9,6	400/17,9	230/4,0
VCF-C-150-E-... AC	4080		62,7	14,7	400/27,2	230/5,2	60
VCF-C-200-E-... AC	5180		64	19	400/34,3	230/6,8	75,5
VCF-C-250-E-... AC	6020		65,8	23,6	400/42,8	230/7,9	90
VCF-C-100-V-... AC	2800		61,2	29,13**	-	230/3,8	45,5
VCF-C-150-V-... AC	3900		62,5	44,57**	-	230/5,2	61
VCF-C-200-V-... AC	5070		63,7	56,99**	-	230/6,5	77
VCF-C-250-V-... AC	5860		65,6	67,3**	-	230/7,6	91,5
VCF-C-100-W-... AC	2530		61,6	13,47***	-	230/3,6	51,5
VCF-C-150-W-... AC	3500		62,6	19,03***	-	230/4,8	70,5
VCF-C-200-W-... AC	4670		63,7	25,71***	-	230/6,0	89
VCF-C-250-W-... AC	5260		65,2	29,81***	-	230/7,1	106
VCF-C-100-S-... AC	3020		61,9	-	-	230/3,9	42
VCF-C-150-S-... AC	4160		63	-	-	230/5,2	56,5
VCF-C-200-S-... AC	5270		64,2	-	-	230/6,7	71
VCF-C-250-S-... AC	6100		65,7	-	-	230/7,9	84

Etäisyys, jolla keskimääräinen ilmavirran nopeus putoaa arvoon 3 m/s. Optimaalisiin olosuhteisiin ja laitteiston parhaaseen mahdolliseen tehoon.

* Akustinen paine 3 m etäisyydellä verhosta.

** Veden lämpötila 90/70 °C ja imuilman lämpötila +18 °C

*** Veden lämpötila 40/30 °C ja imuilman lämpötila +18 °C

● ● 5. TEKNISET MUUTTUJAT

Ilmaverhot ja sähkölämmitin

Tyyppi	Ilmavirta [m ³ /h]	Lämpöteho [kW]	Lähtölämpötila Δt [°C]
VCF-B-100-E-...AC	2250	9,1	12,1
VCF-B-150-E-...AC	3230	14,7	13,5
VCF-B-200-E-...AC	4360	19,1	13,1
VCF-B-250-E-...AC	5300	24,5	13,8
VCF-C-100-E-...AC	2960	9,6	9,7
VCF-C-150-E-...AC	4080	14,7	10,7
VCF-C-200-E-...AC	5180	19	10,9
VCF-C-250-E-...AC	6020	23,6	11,7

Ilmaverhot, joissa on veden lämpötila 90/70 °C ja tuloilman lämpötila +18 °C

Tyyppi	Ilmavirta [m ³ /h]	Lämpöteho [kW]	Poisto lämpötila [°C]	Veden virtaus [l/s]	Paineen menetys [kPa]
VCF-B-100-V-...AC	2140	24,77	52,7	0,29	12
VCF-B-150-V-...AC	3100	38,77	55,5	0,46	29,1
VCF-B-200-V-...AC	4280	52,61	54,9	0,62	24,1
VCF-B-250-V-...AC	5140	62,29	54,4	0,74	17,8
VCF-C-100-V-...AC	2800	29,13	49,2	0,35	14,5
VCF-C-150-V-...AC	3900	44,57	52,3	0,53	35,1
VCF-C-200-V-...AC	5070	56,99	51,7	0,68	27
VCF-C-250-V-...AC	5860	62,29	54,4	0,74	17,8

Ilmaverhot, joissa on veden lämpötila 80/60 °C ja tuloilman lämpötila +18 °C

Tyyppi	Ilmavirta [m ³ /h]	Lämpöteho [kW]	Poisto lämpötila [°C]	Veden virtaus [l/s]	Paineen menetys [kPa]
VCF-B-100-V-...AC	2140	20,28	46,4	0,24	8,8
VCF-B-150-V-...AC	3100	31,78	48,8	0,38	20,8
VCF-B-200-V-...AC	4280	43,15	48,3	0,51	17,7
VCF-B-250-V-...AC	5140	51,07	47,8	0,61	13,4
VCF-C-100-V-...AC	2800	23,88	43,6	0,28	10,9
VCF-C-150-V-...AC	3900	36,57	46,1	0,43	25,3
VCF-C-200-V-...AC	5070	46,72	45,6	0,55	19,8
VCF-C-250-V-...AC	5860	51,07	47,8	0,61	13,4

5. TEKNISET MUUTTUJAT

Ilmaverhot, joissa on veden lämpötila 70/50 °C ja tuloilman lämpötila +18 °C

Tyyppi	Ilmavirta [m ³ /h]	Lämpöteho [kW]	Poisto lämpötila [°C]	Veden virtaus [l/s]	Paineen menetys [kPa]
VCF-B-100-V-...AC	2140	15,98	40,4	0,19	6,2
VCF-B-150-V-...AC	3100	25,07	42,3	0,3	14,2
VCF-B-200-V-...AC	4280	34,05	41,9	0,4	12,4
VCF-B-250-V-...AC	5140	40,28	41,5	0,48	9,7
VCF-C-100-V-...AC	2800	18,82	38,2	0,22	7,9
VCF-C-150-V-...AC	3900	28,87	40,2	0,34	17,2
VCF-C-200-V-...AC	5070	36,88	39,8	0,44	13,8
VCF-C-250-V-...AC	5860	40,28	41,5	0,48	9,7

Ilmaverhot, joissa on veden lämpötila 60/40 °C ja tuloilman lämpötila +18 °C

Tyyppi	Ilmavirta [m ³ /h]	Lämpöteho [kW]	Poisto lämpötila [°C]	Veden virtaus [l/s]	Paineen menetys [kPa]
VCF-B-100-V-...AC	2140	11,83	34,6	0,14	4,1
VCF-B-150-V-...AC	3100	18,59	36	0,22	8,8
VCF-B-200-V-...AC	4280	25,25	35,7	0,3	8,1
VCF-B-250-V-...AC	5140	29,85	35,4	0,35	6,6
VCF-C-100-V-...AC	2800	13,93	32,9	0,17	5,4
VCF-C-150-V-...AC	3900	21,41	34,5	0,25	10,8
VCF-C-200-V-...AC	5070	27,28	34,1	0,32	8,9
VCF-C-250-V-...AC	5860	29,85	35,4	0,35	6,6

Ilmaverhot, joissa on veden lämpötila 40/30 °C ja tuloilman lämpötila +18 °C

Tyyppi	Ilmavirta [m ³ /h]	Lämpöteho [kW]	Poisto lämpötila [°C]	Veden virtaus [l/s]	Paineen menetys [kPa]
VCF-C-100-W-...	2530	13,47	34	0,2	13,2
VCF-C-150-W-...	3500	19,03	34,3	0,4	14,1
VCF-C-200-W-...	4670	25,71	34,5	0,5	13,3
VCF-C-250-W-...	5260	29,81	35	0,6	16,3

Ilmaverhot, joissa on veden lämpötila 35/25 °C ja tuloilman lämpötila +18 °C

Tyyppi	Ilmavirta [m ³ /h]	Lämpöteho [kW]	Poisto lämpötila [°C]	Veden virtaus [l/s]	Paineen menetys [kPa]
VCF-C-100-W-...	2530	9,4	29,2	0,2	8,6
VCF-C-150-W-...	3500	13,3	29,4	0,3	8,2
VCF-C-200-W-...	4670	18	29,6	0,3	8,4
VCF-C-250-W-...	5260	21	30	0,4	9,4

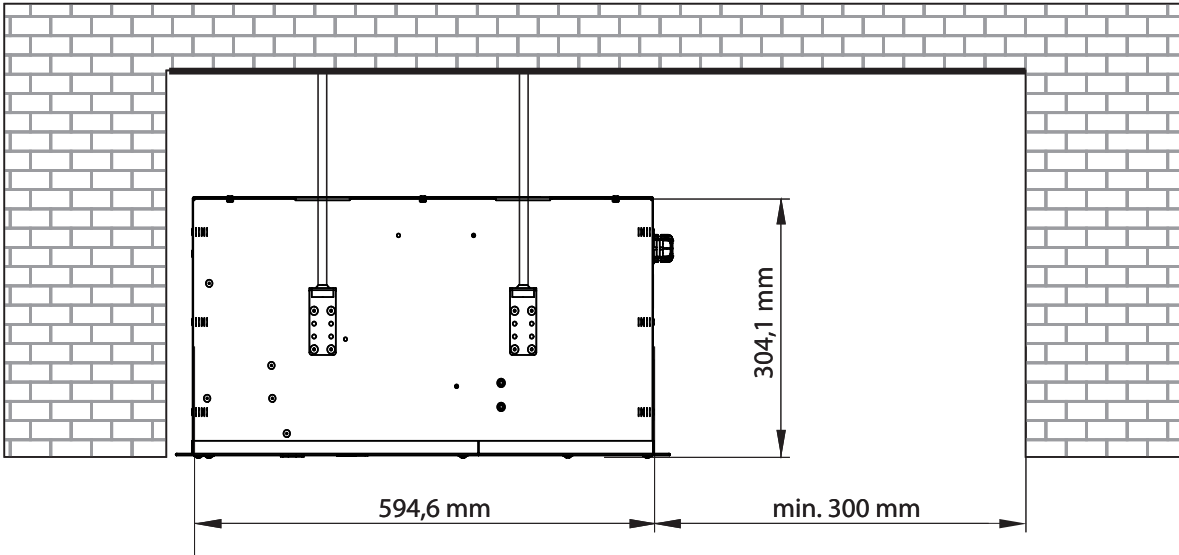


Kupari-alumiinisekoksesta valmistettu lämpimän veden ilmakiekko on suunniteltu toimimaan käyttöveden maksimilämpötilassa +100 °C ja maksimikäyttöpaineessa 1.6 MPa.

●● 6. ASENNUS

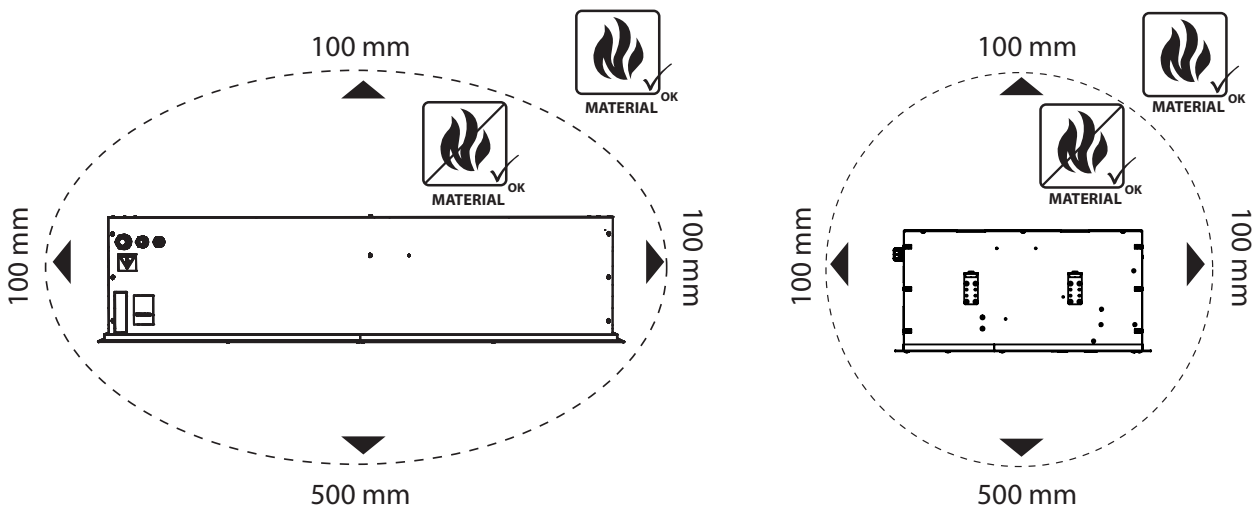
6.1 VALITSE ASENNUSPAIKKA JA ASENNALILMAVERHO

6.1-1 Rakenteen mitat



- Ilmaverhon saa asentaa vain vaakasuoraan asentoon!
- Ilmaverho voidaan asentaa oviaukon yläpuolelle. Ilmaverhot täytyy pitää määritetyillä etäisyyksillä tulenaroista materiaaleista turvallisen käytön varmistamiseksi.
- Ilmaverhon asennuspaikka voidaan valita huoltosuojaan mukaan.
- Sitä täytyy käyttää kuivissa sisätiloissa, joiden lämpötila on +5...+40 °C ja suhteellinen kosteus enintään 80 %.
- Ilmaverhoa ei ole tarkoitettu liikuttamaan ilmaa, joka sisältää räjähtäviä tai helposti syttyviä seoksia, kemiallisia höyryjä, karkeaa pölyä, nokea, rasvaa, myrkyjä, tartuntatautien mikrobeja, jne.

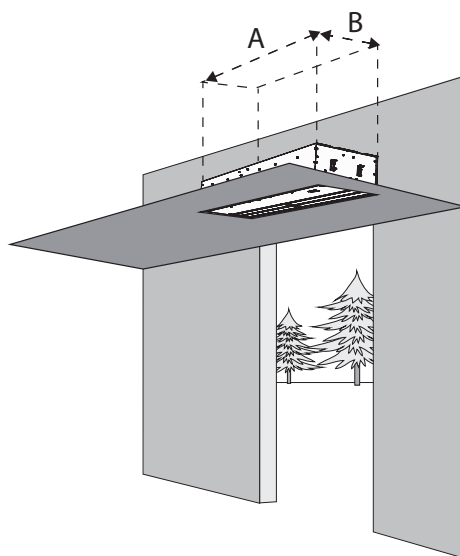
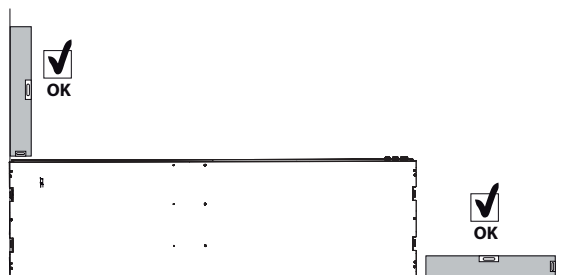
6.1.-2 Turvallisuusvälit



6. ASENNUS

6.1-3 Mittaa asennuspaikka

- 100 metrin etäisyydellä ilmaverhosta saadaan säilyttää vain muita kuin helposti syttyviä materiaaleja (sellaisia, jotka eivät pala tai kyde) tai palonkestäviä aineita (sellaisia, jotka eivät pala tai kyde, esim. kipsilevy). Nämä materiaalit eivät kuitenkaan saa estää tulo- tai lähtöaukkoja.
- Sähkölämmittimen sisältäville ilmaverhoille turvalliset etäisyydet rakennuksen rakenteellisista pinnoista ja tulenaroista esineistä ovat seuraavat:
- Turvallinen etäisyys tulenaroille materiaaleille pääilmavirrasta (ts. lähdön takana) on 500 mm,
- Turvallinen etäisyys tulenaroille materiaaleille ilmaverhon yläpuolella on 500 mm,
- Turvallinen etäisyys tulenaroille materiaaleille muissa suunnissa on 100 mm.



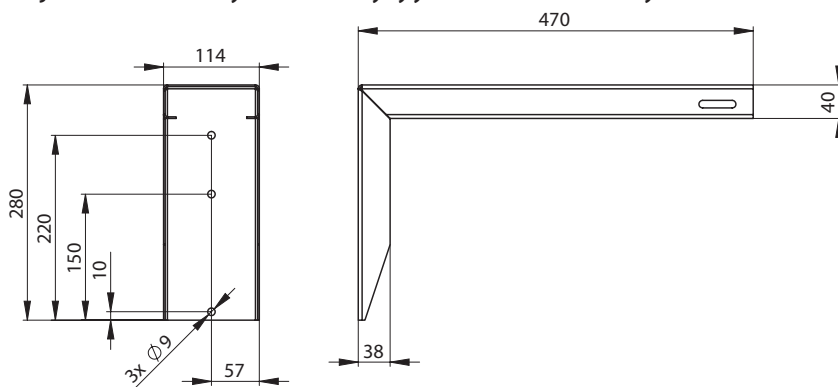
Suosittelun katon korkeus verhon asennuspaikalle:

Tyyppi	A [mm]	B [mm]
VCF-X-100-X...	1140	620
VCF-X-150-X...	1640	620
VCF-X-200-X...	2140	620
VCF-X-250-X...	2520	620

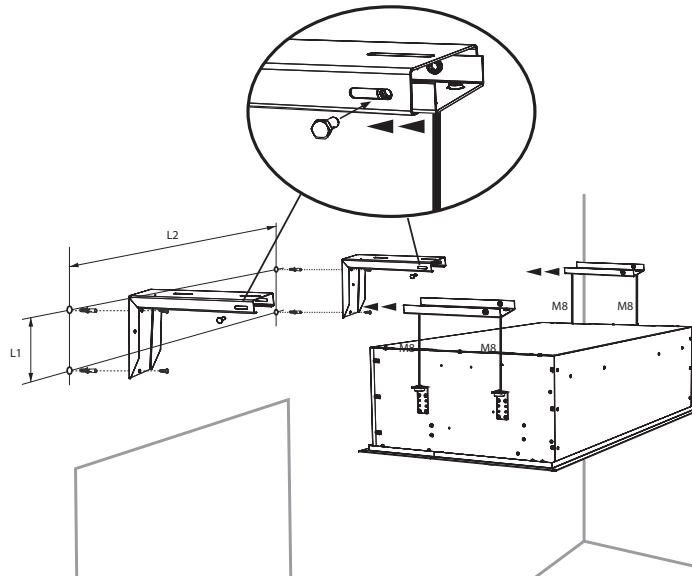
- Ilmaverho kiinnitetään kattoon 4 kierteisellä kangella, jotka eivät sisälly toimitukseen.
- On tärkeää varmistaa, että ilmaverhon paikka soveltuu tämän ilmaverhon tyyppin käyttöön sen sähköparametrien perusteella.
- Kun käytetään vesilämmitettyä ilmaverhoa, varmista virtauksen ja paluuputkien liitäntä.
- On tarpeen leikata tai tehdä reikä täällä mainittujen mittojen mukaisesti
- Poraa reiät kattorakenteeseen mittataulukon mukaisesti (katso "mitat") ilmaverhon ripustamiseksi 4 ankkurikohtassa.
- Ruuvaa ilmaverho suoraan kattoon jättämättä tilaa sen telineen ja katon välille, tai käytä neljää kierteistä palkkia saavuttaaksesi vaadittu etäisyys katosta asennuspaikan mukaisesti (lue "Ilmaverhon turvallista ja asianmukaista toimintaa edellyttävät ehdot").



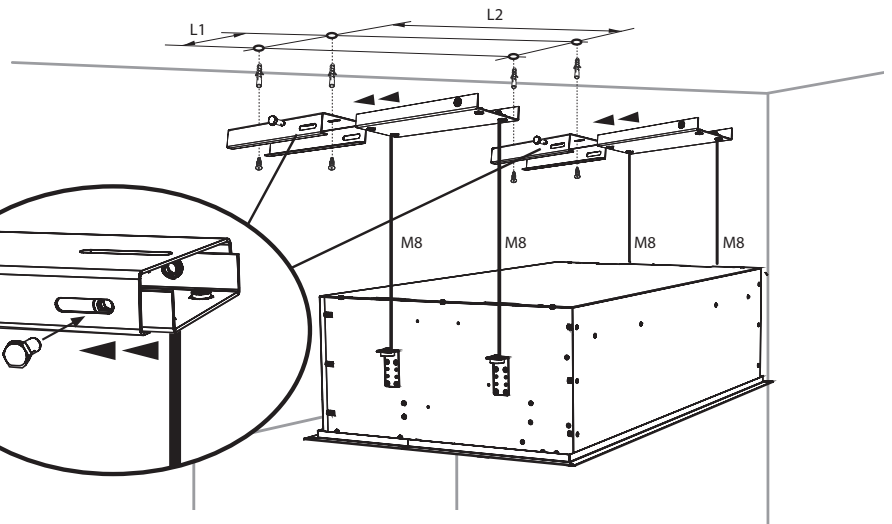
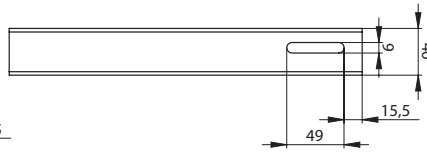
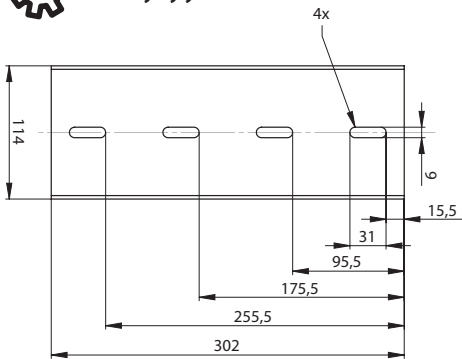
Katso ohjeet seinäasennukseen kohdasta "Kiinnitystelinesarja seinäkiinnitykseen": VCS4-KONZ-STE. "Kiinnitystelinesarja seinäkiinnitykseen" täytyy tilata erikseen ylimääräisenä lisävarusteena.



6. ASENNUS



Käytä kattoasennukseen "Kattokiinnityssarjaa": VCS4-KONZ-STR. "Kattokiinnityssarja" täytyy tilata erikseen valinnaisena lisävarusteena.



Tyyppi	L1 [mm]	L2 [mm]
VCF-X-100-X...	250	1085
VCF-X-150-X...	250	1585
VCF-X-200-X...	250	2085
VCF-X-250-X...	250	2465

6.1-4 Ripusta ilmaverho kierteisille kangille ja varmista, että ripustus ei löysty



- Ilmaverhon painavuuden vuoksi on tärkeää käyttää joko soveltuva nostolaitetta (haarukatrukkia, jne.) tai suorittaa asennus kahden muun henkilön kanssa, jotka tukevat sitä, kunnes se on kiinnitetty tukevasti.



- Ripustuksen täytyy kantaa ilmaverhon paino!

6. ASENNUS

6.2 YHDISTÄ VEDEEN TULO- JA LÄHTÖLETKUT

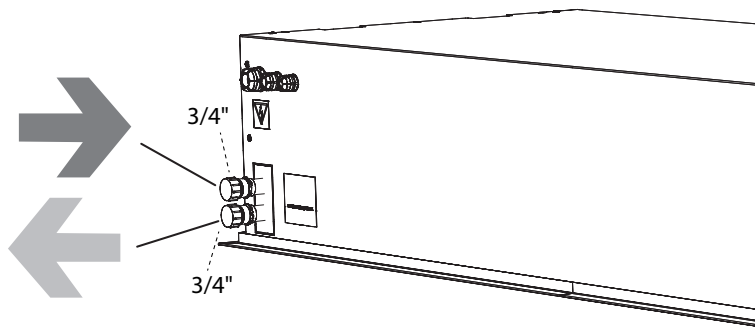
VCF-x-xxx-V(W)-...



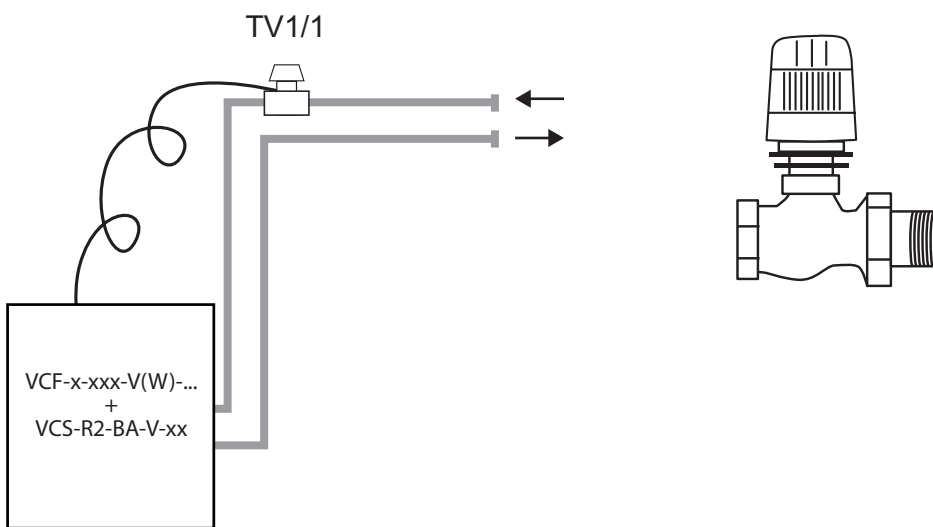
- Joustavat letkut G3/4"-liitännällä



- Lämmittimen liitäntä ja painetestausta täytyy suorittaa putkitukseen pätevöityneen henkilön toimesta. Maan nykyisiä standardeja ja säädöksiä täytyy noudattaa.
- Veden maksimilämpötila on +100 °C. Maksimipaine on 1.6 MPa. Suosittelemme, että lämmittimen tuloon ja lähtöön asennetaan pysäytysventtiili, jonka avulla veden toimitus voidaan sammuttaa.



6.2-1 Termostaattiventtiilin TV1/1 vesikelan säätely (Vesikelan ja BASIC-ohjausmoduulin sisältävät ilmaverhot: VCS-R2-BA-V-xx)



Termostaattiventtiili TV1/1 on pakollinen lisävaruste ohjausmoduulille VCS-R2-BA-V-xx



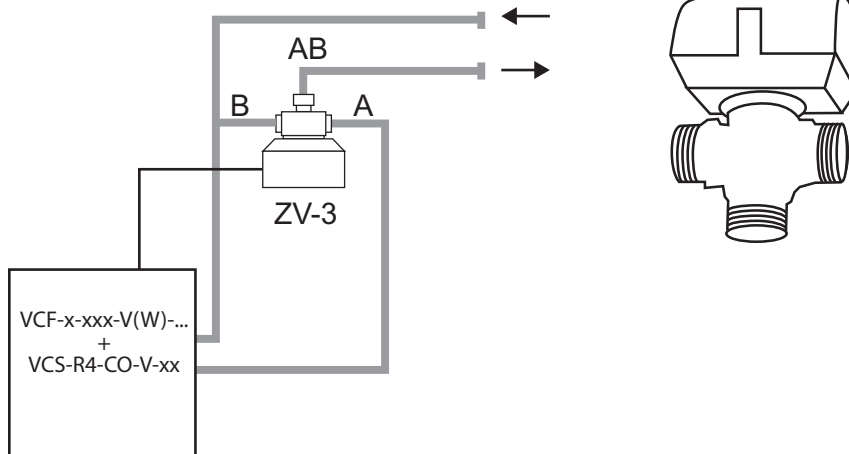
Yksityiskohtaiset tiedot siitä, miten termostaattiventtiili (TV1/1) säätelee vesikelaa, mukaan lukien sen liitäntä, löytyvät termostaattiventtiilin TV1/1 käyttöohjeista.

6. ASENNUS

6.2-2 Vesikiekon säätely ZV-3- tai RT-vyöhykeventtiilillä (Ilmaverhot, joissa on vesikiekko ja COMFORT-ohjaustila: VCS-R4-CO-V-xx)



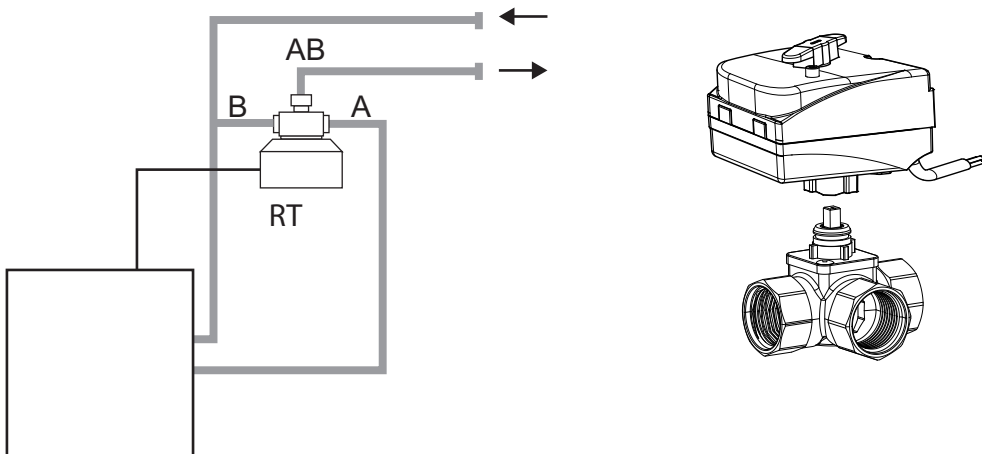
Vyöhykeventtiili ZV-3 on pakollinen lisävaruste ohjausmoduulille VCS-R4-CO-V-xx



- Yksityiskohtaiset tiedot siitä, miten termostaattiventtiili (ZV-3) säätelee vesikelaa, mukaan lukien sen liitännät, löytyvät termostaattiventtiilin ZV-3 käyttöohjeista.



Vyöhykeventtiili RT on pakollinen lisävaruste ohjausmoduulille VCS-R4-CO-V-xx



- Yksityiskohtaiset tiedot siitä, miten termostaattiventtiili (RT) säätelee vesikelaa, mukaan lukien sen liitännät, löytyvät termostaattiventtiilin RT käyttöohjeista.

● ● 6. ASENNUS

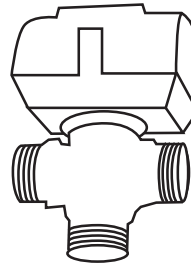
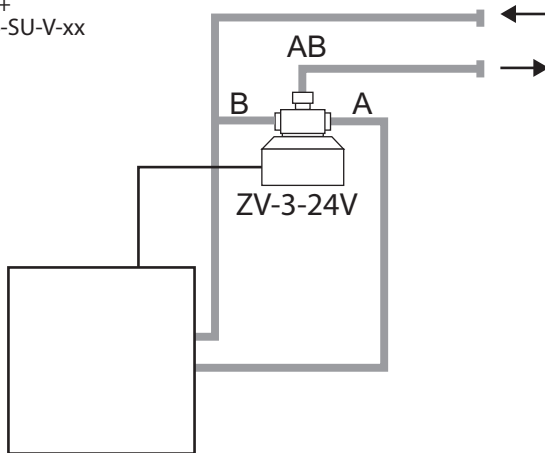


6.2-3 Vesikiekon säätely ZV-3-24V-vyöhykeventtiilillä (Ilmaverhot, joissa on vesikiekko ja SUPERIOR-ohjaustila: VCS-R4-SU-V-xx)



Vyöhykeventtiili ZV-3-24V on pakollinen lisävaruste ohjausmoduulille VCS-R4-SU-V-xx
Virta 24 V/ 50/60 Hz, säätöjännite 0-10V

VCF-x-xxx-V(W)-...
 +
 VCS-R4-SU-V-xx



- Yksityiskohtaiset tiedot siitä, miten termostaattiventtiili (ZV-3-24V) säätää vesikela, mukaan lukien sen liitäntä, löytyvät termostaattiventtiilin ZV-3-24V käyttöohjeista.

6. ASENNUS

6.4 – SÄHKÖASENNUS



- Ilmaverhojen sähköliitännän tulee perustua ammatilliseen suunnitteluun, jonka on tehnyt pätevä sähköinsinööri.
- Asennus on suoritettava ammatillisesti koulutetun sähköasentajan toimesta. Kaikkia sovellettavia kansallisia säädöksiä ja direktiivejä tulee noudattaa.
- Tuotteen sähkökaaviot ovat ensisijalla verrattuna tässä käyttöoppaassa esitettyihin kaavioihin!
- Tarkista ennen asennusta, että liitännöiden merkinnät vastaavat kaavion sähköliitännöitä. Jos siinä on kysyttävää, ota yhteyttä toimittajaasi äläkä kytke ilmaverhoa missään olosuhteissa.
- Älä koskaan kurota ilmaverhon sisälle, ellei pääkatkaisijaa ole sammutettu!
- Jos tuote on kytketty johonkin muuhun kuin alkuperäiseen ohjaujärjestelmään, säätely- ja mittauskomponentit täytyy kiinnittää laitteen toimittaneen yrityksen toimesta.
- Sähköurakoitsija määrittää syöttökaapelin minimikoon asennuspaikan standardien, ympäröivien olosuhteiden ja ilmaverhon teknisten ominaisuuksien mukaisesti.



- **Eritystä huomiota on kiinnitettävä sähkölämmittimen sisältävän ilmaverhon jakeluverkon kapasiteettiin asianmukaisen vaiheen virran arvojen mukaisesti, jotka rajoittavat jännitteen heilahteluja ja värinää verkossa.**

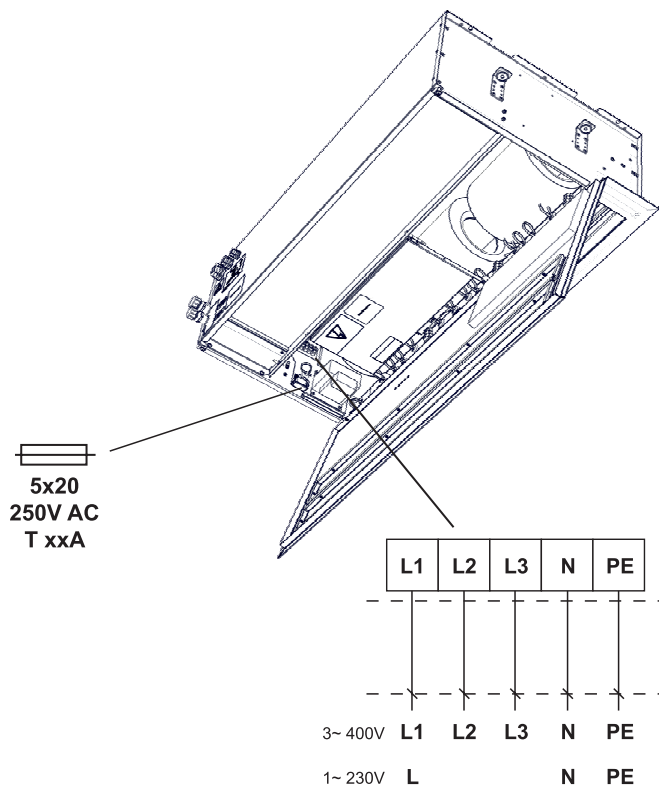
Kaapelin minimimitat:

Tyyppi	Kaapelin mitta
VCF-x-xxx-S...	3Cx1,5
VCF-x-xxx-V...	3Cx1,5
VCF-x-xxx-W...	3Cx1,5
VCF-x-100-E...	5Cx2,5
VCF-x-150-E...	5Cx4
VCF-x-200-E...	5Cx6
VCF-x-250-E...	5Cx10

Sulakkeen tekniset tiedot:

VCF-x-xxx...		x	
		B	C
xxx	100	3,15A	5A
	150	4A	6,3A
	200	6,3A	8A
	250	8A	12A

6. ASENNUS



- Sähköparametrit näkyvät valmistajan merkissä, joka sijaitsee ilmaverhon huoltokannen alla.

Air curtain Type	
U = Voltage	I = Net current
f = Frequency	P = Output
n = Speed	m = Weight
ph = Phase	IP = IP rating
av = Air output	ver =
Serial number	

- Ilmaverho täytyy suojata asianmukaisella katkaisijalla sähköparametrien mukaisesti. Turvallisuussyistä liiallista suojausta ei suositella.
- Ilmaverho täytyy kytkeä TN-S-laitteen avulla, mikä tarkoittaa, että neutraali johdin täytyy olla aina kytkettynä.
- Pääkatkaisijan täytyy olla sähkötoimitusverkossa, ja sen tulee erottaa kaikki verkon navat.
- Ilmaverhon kotelo on IP 20.



FINESSE-ilmaverhoissa on sulake (T-ominaisuuksilla – hidas puhallus). Tämä turvasulake suojaa sähköpaneelita ja tuulettimia. Se sijaitsee huoltosuojan alla päävirtalähteen liittimien vieressä.

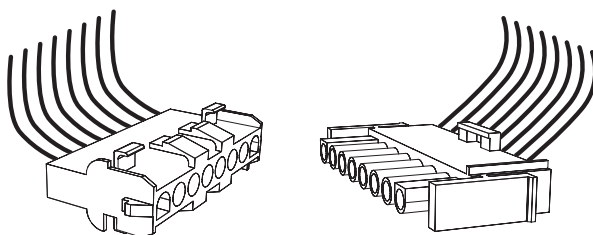
6.5 OHJAUSLAITTEET

FINESSE-ilmaverhoissa on yleinen liitäntäpinta.

FINESSE-ilmaverhoja voidaan ohjata yhdellä seuraavista ohjauslaitteista: BASIC, COMFORT, SUPERIOR.

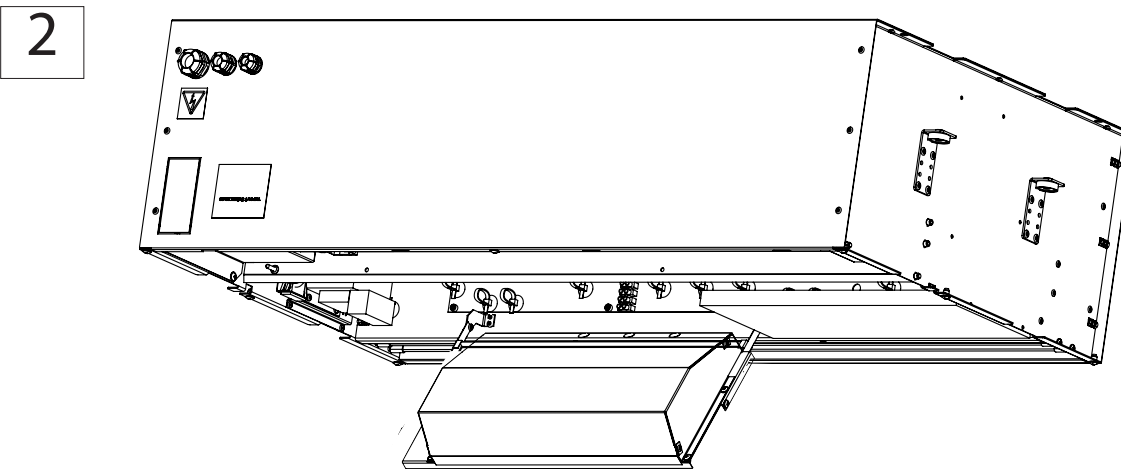
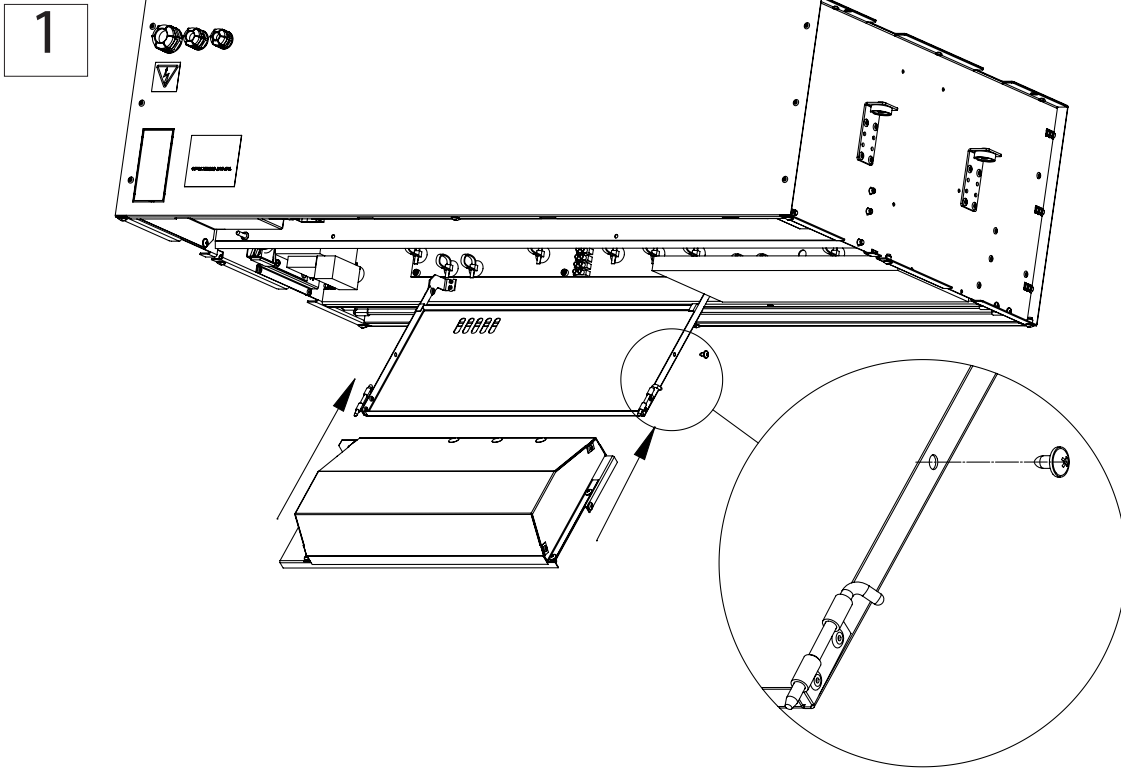
Ohjausmoduulit ovat pakollisia lisävarusteita ja ne täytyy tilata erikseen.

Ilmaverho kytketään "Pikaliitäntäpistikoiden" ohjausmoduulin avulla.



● ● 6. ASENNUS

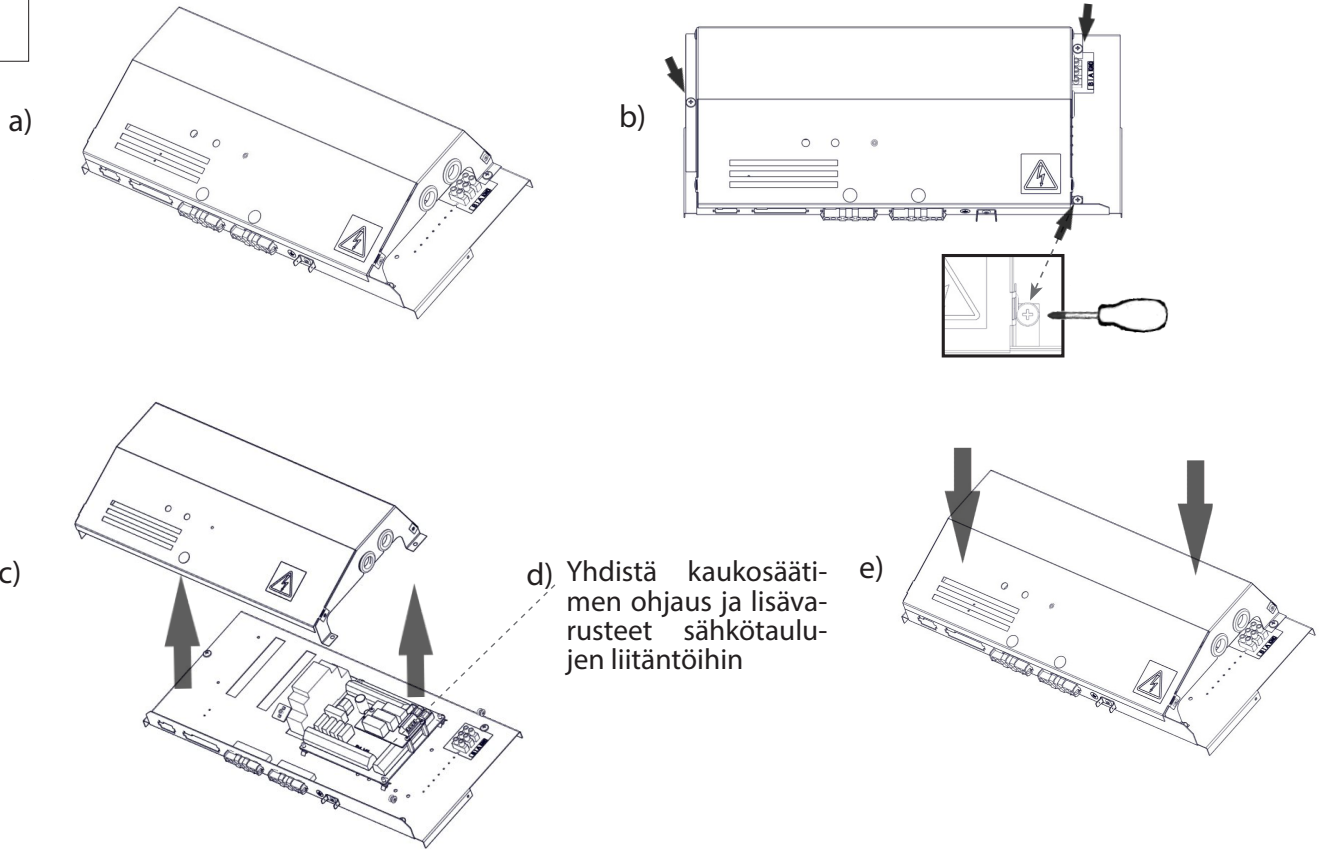
6.6 PANE OHJAUSMODUULI ILMAVERHOON



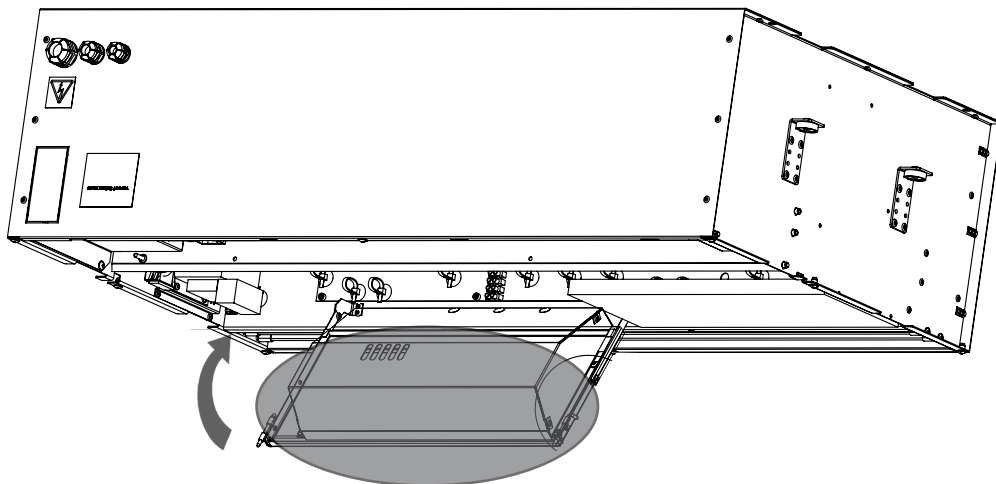
●● 6. ASENNUS

Liitäntä säätelyn ohjauspaneeliin ja lisävarusteisiin

3



4



6. ASENNUS

6.7 EXIT-MERKKI

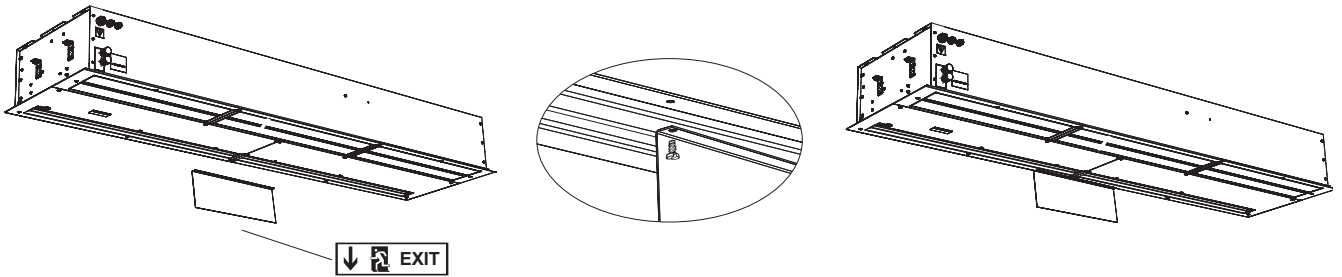


- Hätäuloskäynnit osoittava Exit-merkki

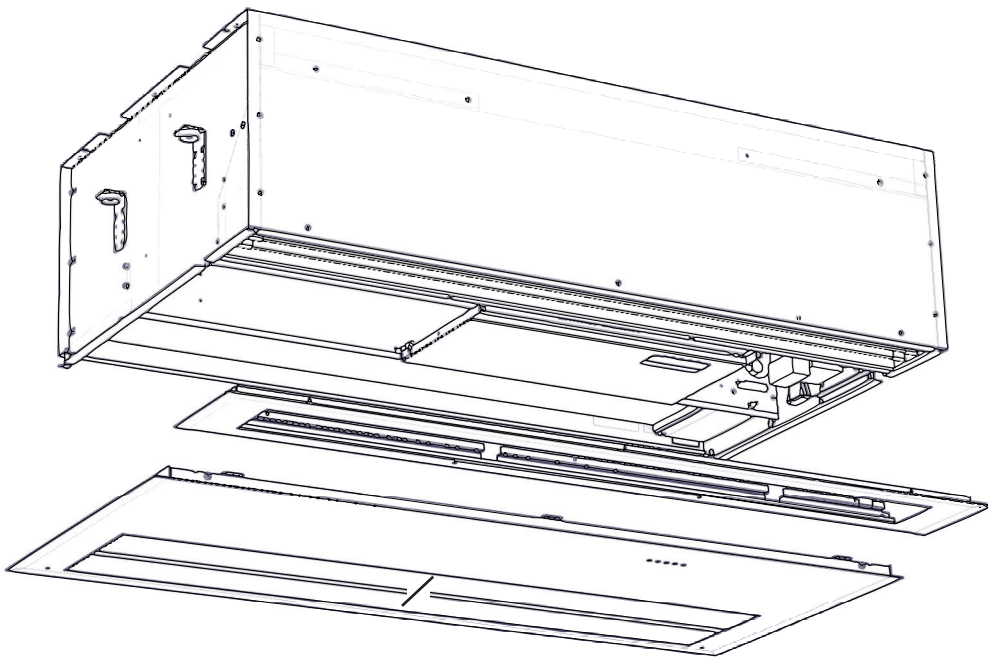
Kaiken tyyppiset VCS4x-ilmaverhot!



Ei sisälly toimitukseen.



6.8 ILMAVERHON PEITTÄMINEN



7. ALKUKÄYNNISTYS



VAROITUS!

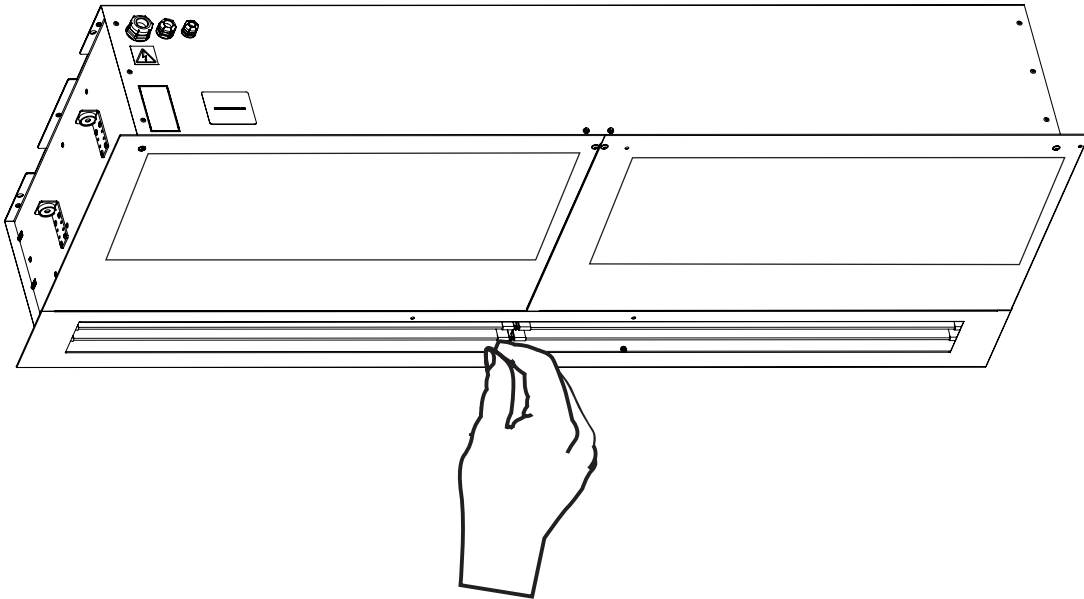
Ennen laitteen käynnistystä tarkista seuraavaa:

- Laitteen sisäpuolelle ei ole jätetty työkaluja tai muita esineitä, jotka saattavat vahingoittaa laitetta.
- Virta ja lämmitysvesi on kytketty.
- Yksikkö on suojattu asianmukaisesti.
- Ohjaustaulu on kytketty kunnolla.

Tarkista käyttöönoton aikana, että laite toimii asianmukaisesti (tuuletin, lämmitys). Tarkista muut mahdolliset asetukset ja toiminnot kunkin säätimen käyttöoppaan mukaisesti

ILMAVIRTAUKSEN SUUNNAN SÄÄTÄMINEN

Tämä tehdään kallistamalla ilmaverhon tuuletinsäleiköt haluttuun suuntaan.



8. PUHDISTAMINEN

8.1. PUHDISTAMINEN



TÄRKEÄ!

- **Ennen kuin teet mitään ilmaverhon sisällä, verkkovirta on katkaistava. Varmista, että ilmaverho on jäähtynyt!**
- Paineilmaa, kemikaaleja, liuottimia tai vettä ei saa käyttää puhdistukseen.
- Puhdista kostealla liinalla, hienolla harjalla tai pölynimurilla.
- Puhdista ilmaverhon pinta ja imuosa.
- Puhdista tarvittaessa, suosittelemme, että puhdistus suoritetaan vähintään kerran 3 kuukaudessa.
- Noudata työpaikan turvallisuutta ja käytä suojaavia apuvälineitä.

9. HUOLTO

9.1 KUN VIAN POISTO EI ONNISTU ILMAN ASIANTUNTIJAN APUA

Jos et saa ratkaistua ongelmaa, ota yhteyttä toimittajaan.

Jotta viat voitaisiin korjata mahdollisimman pian, toimita seuraavat tiedot:

- tuotteen viitenumero
- sarjanumero
- käyttöaika
- käytössä olevat lisävarusteet
- asennuspaikka
- asennusolosuhteet (mukaan lukien sähkö)
- yksityiskohtainen kuvaus ongelmista ja vaiheista, jotka olet suorittanut laitteen poistamiseksi

Takuu ja takuun jälkeinen huolto on suoritettava valmistajan, toimittajan tai valtuutetun huolto-organisaation toimesta. Kun huoltopyyntö esitetään, on tärkeää kuvata vika, tuotemerkissä oleva tuotetyyppi ja asennuspaikka.

9.2 TUOTTEEN POISTO KÄYTÖSTÄ - HÄVITYS

Varmista ennen tuotteen hävitystä, että sitä ei voida käyttää. Raaka-aineita sisältäviä vanhojakin tuotteita on mahdollista käyttää. Toimita ne toissijaisille raaka-aineille tarkoitettuihin keräyspisteisiin.

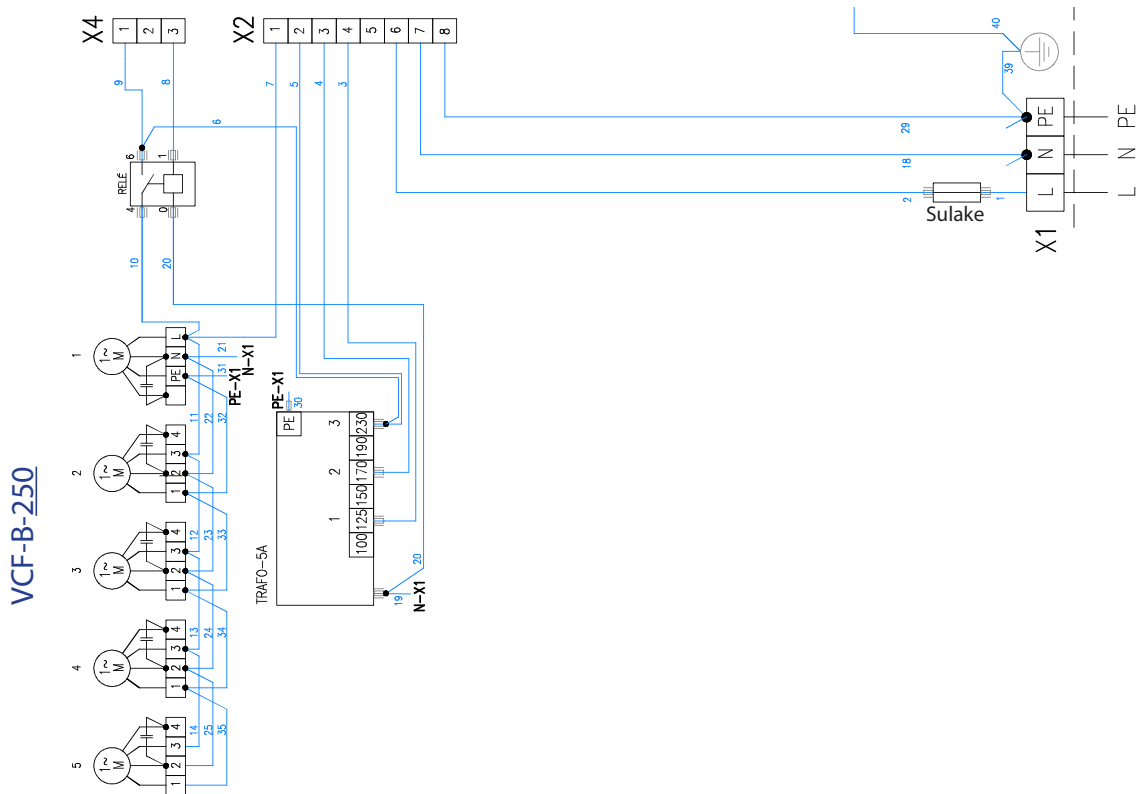
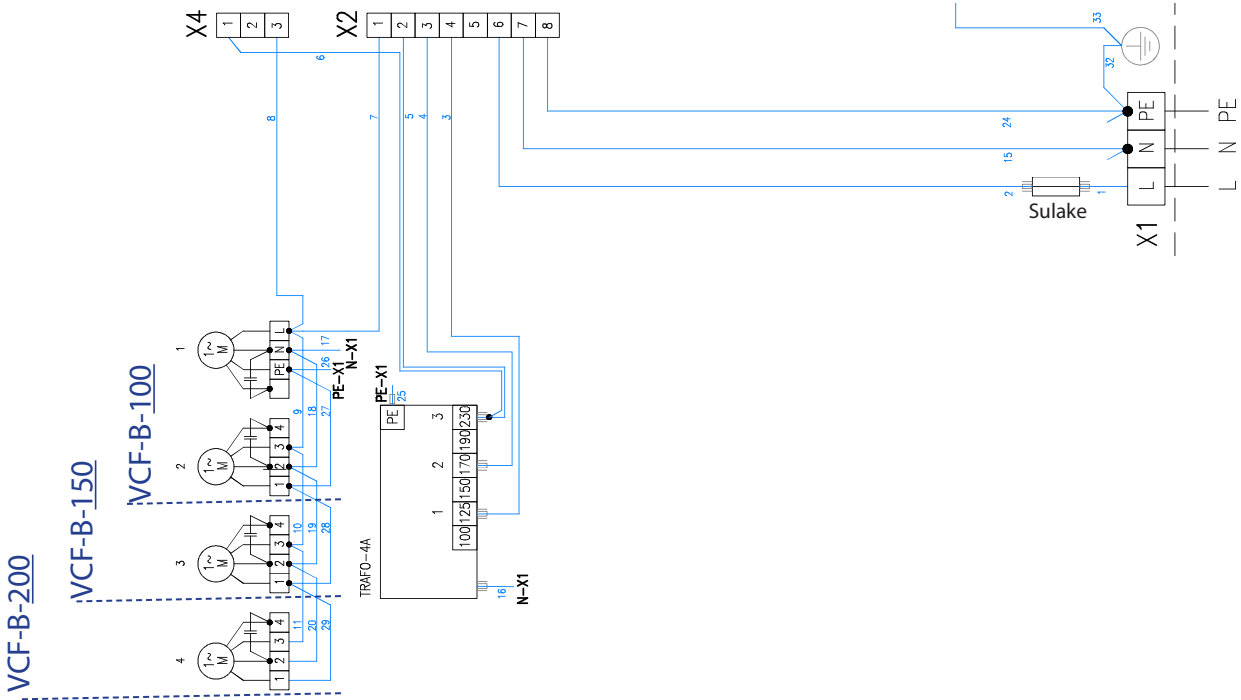
Tuote on hyvä hävittää paikassa, joka on erikoistunut hävitykseen ja pystyy mahdollisesti kierrättämään materiaaleja. Varastoi käyttämättömät tuotteen osat valvotulla kaatopaikalla



Materiaalien hävityksen yhteydessä on noudatettava jätteen hävitystä koskevia kansallisia säädöksiä.

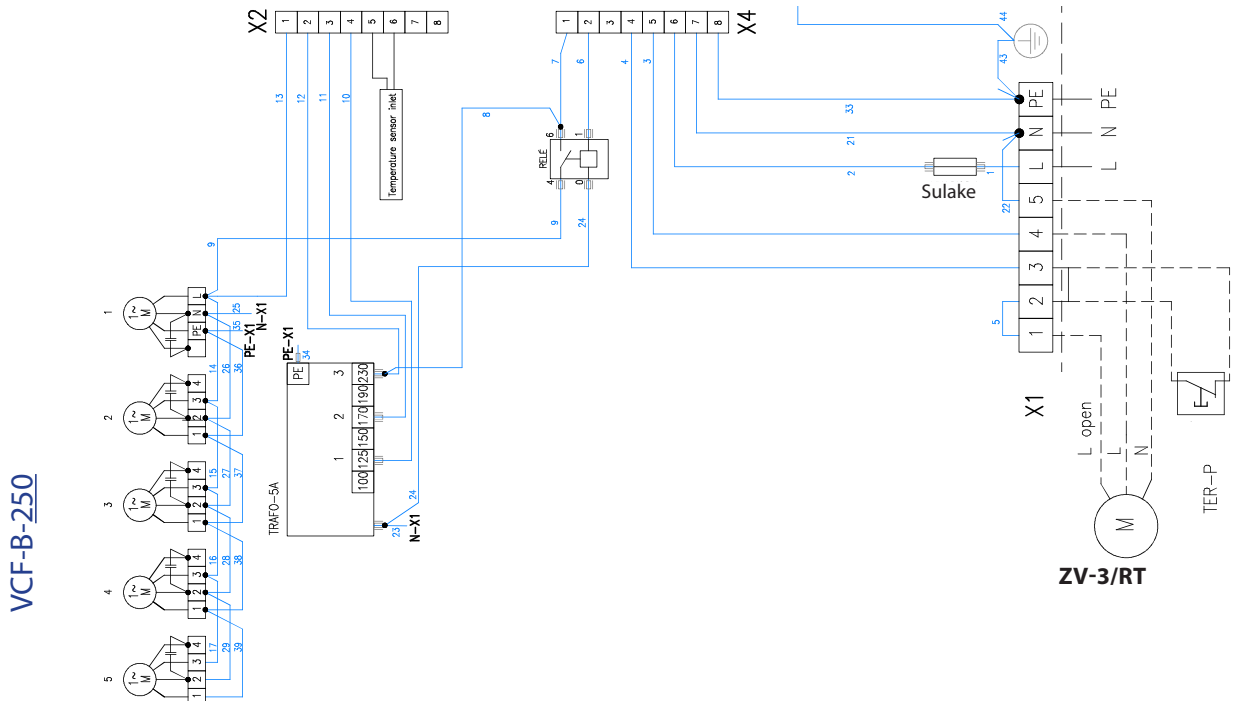
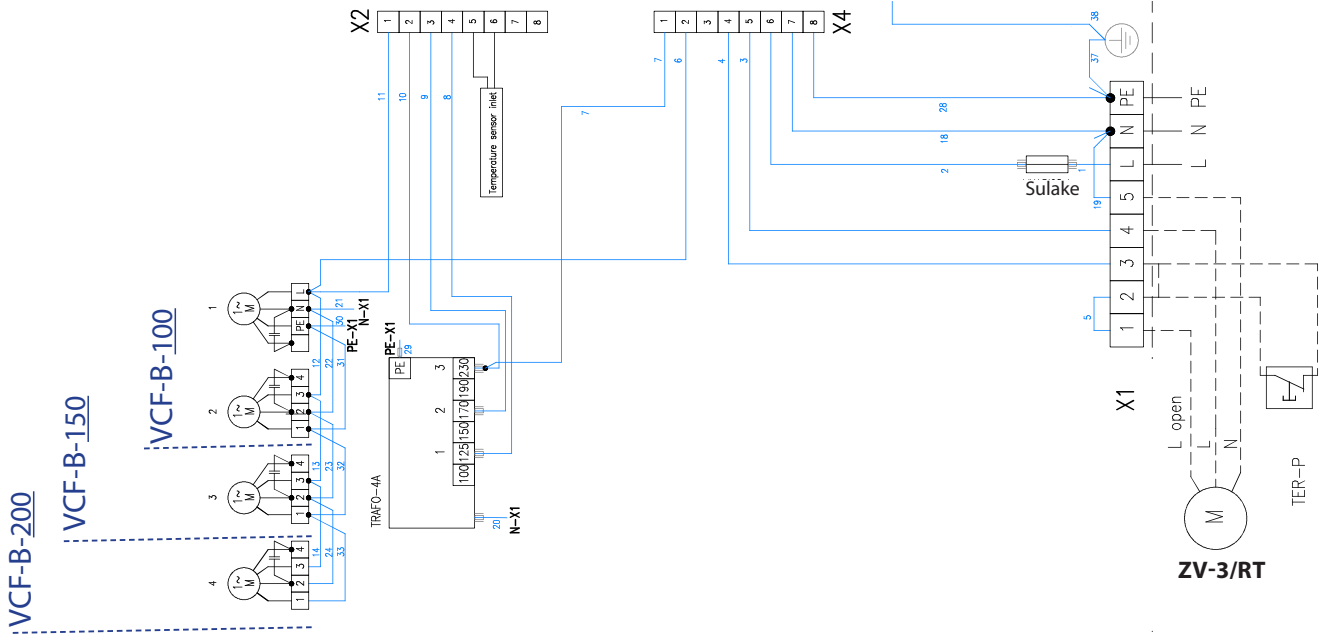
● ● 10. SÄÄHKÖKAAVIOT

VCF-B-xxx-S...



● ● 10. SÄÄHKÖKAAVIOT

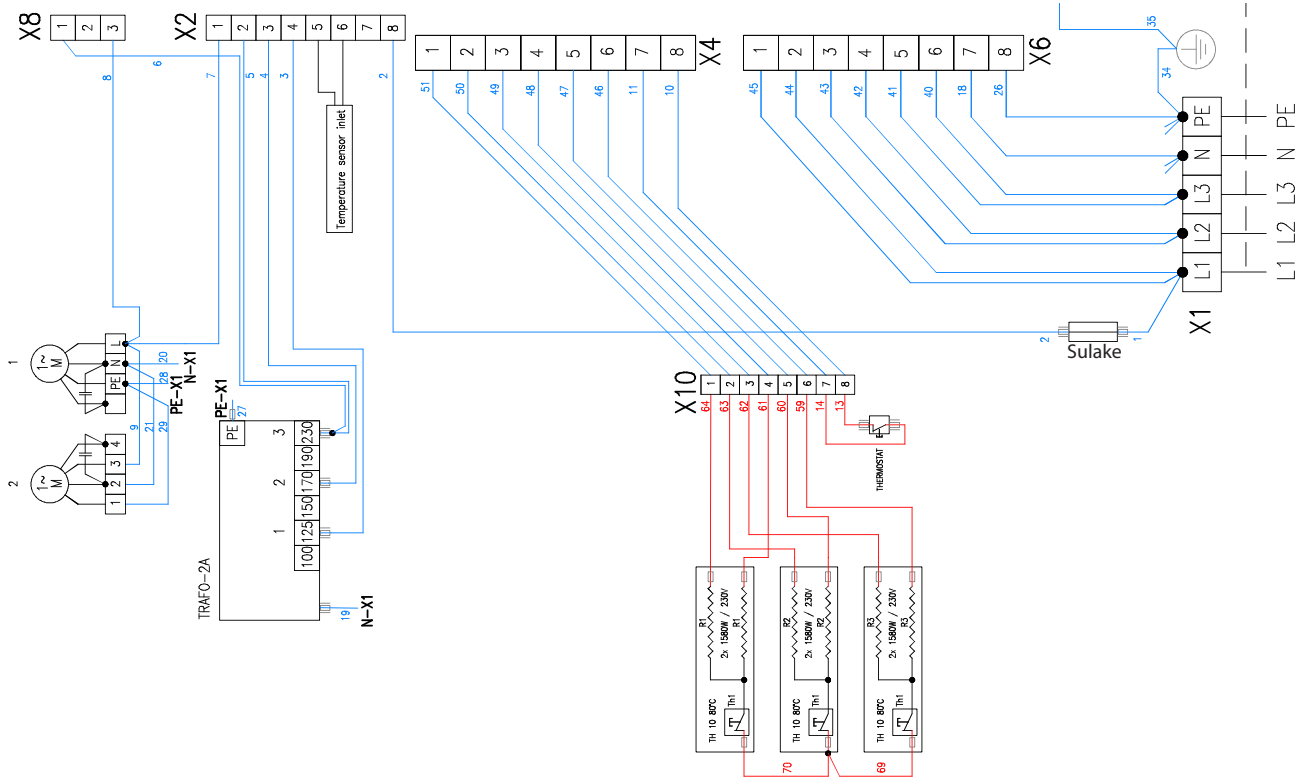
VCF-B-xxx-V(W)-...



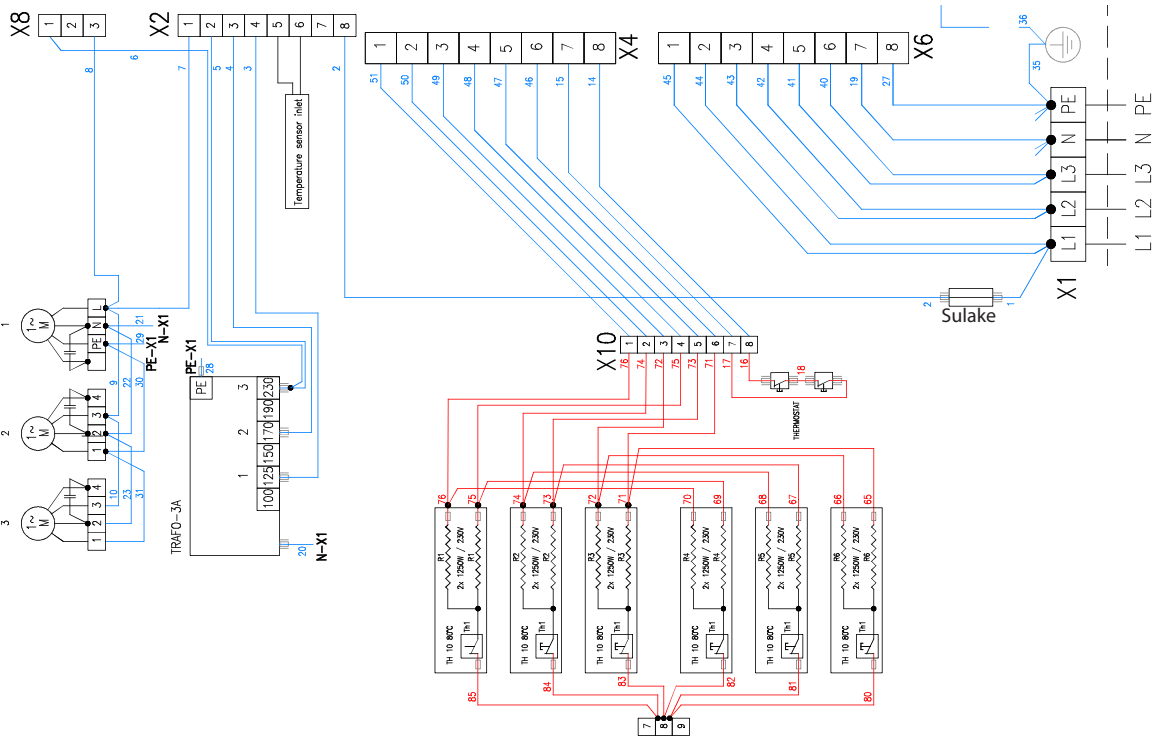
10. SÄÄHKÖKAAVIOT

VCF-B-xxx-E-...

VCF-B-100-E-...

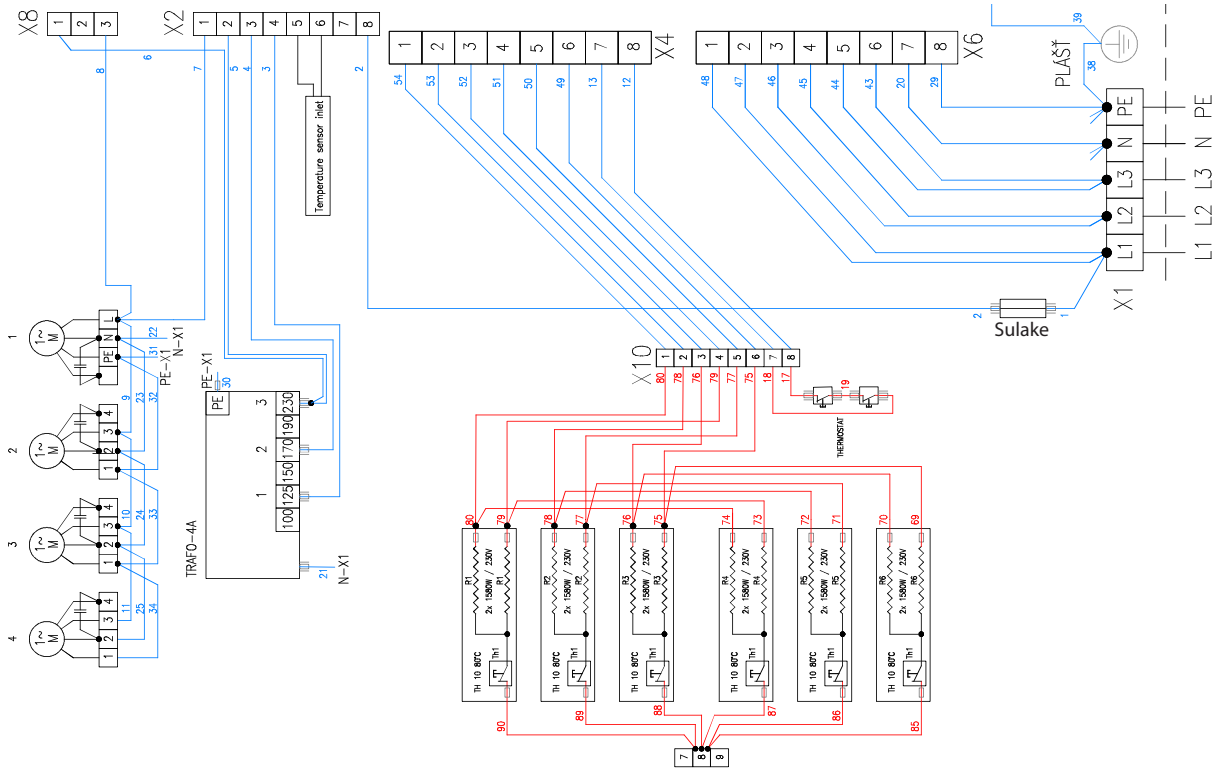


VCF-B-150-E-...

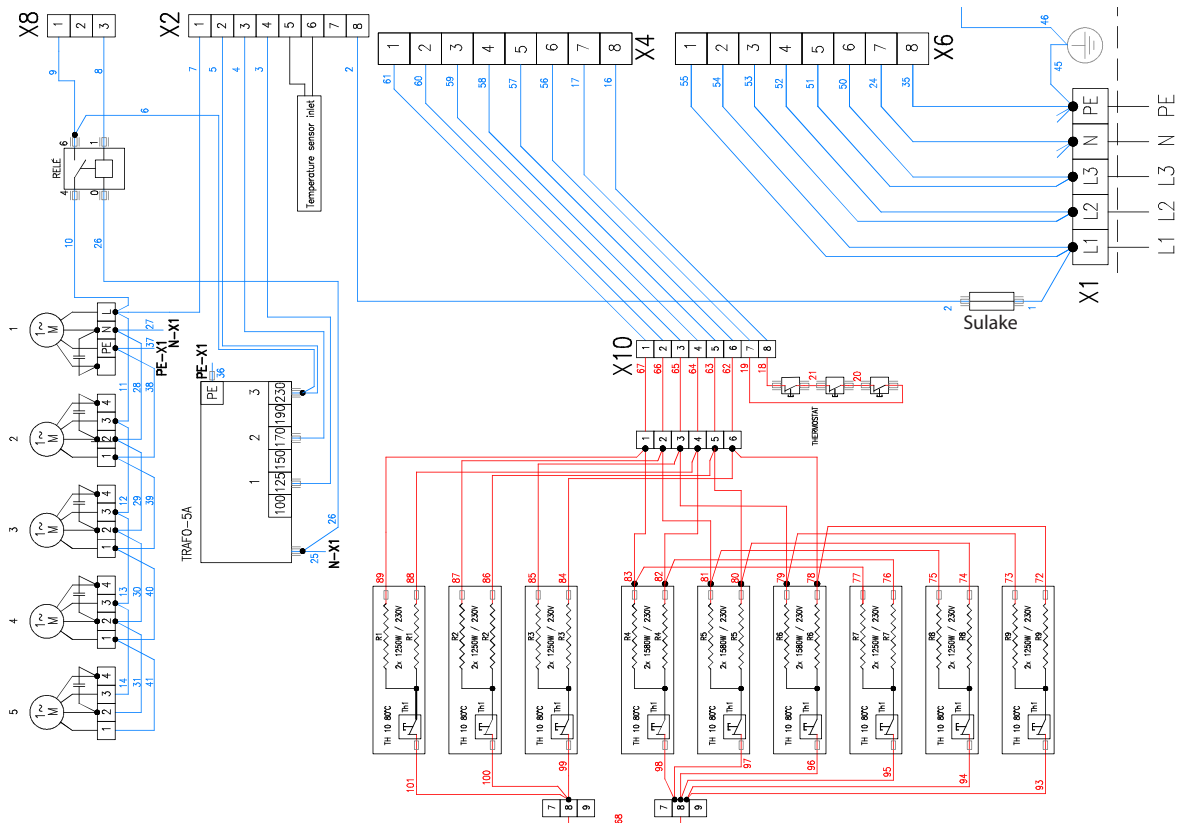


10. SÄÄHKÖKAAVIOT

VCF-B-200-E-...

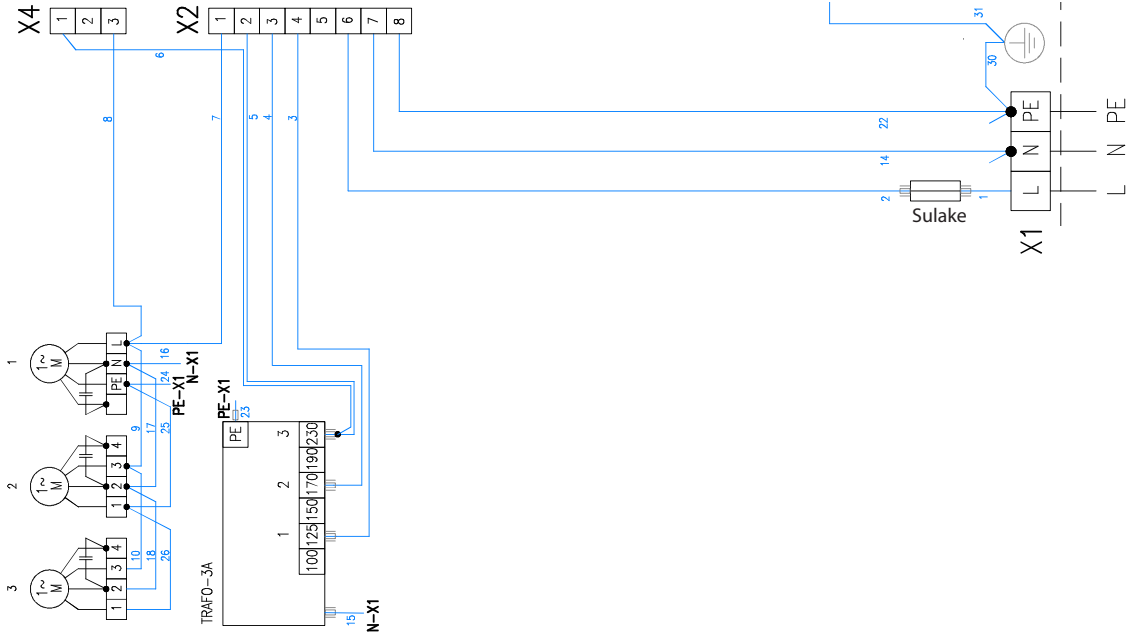


VCF-B-250-E-...

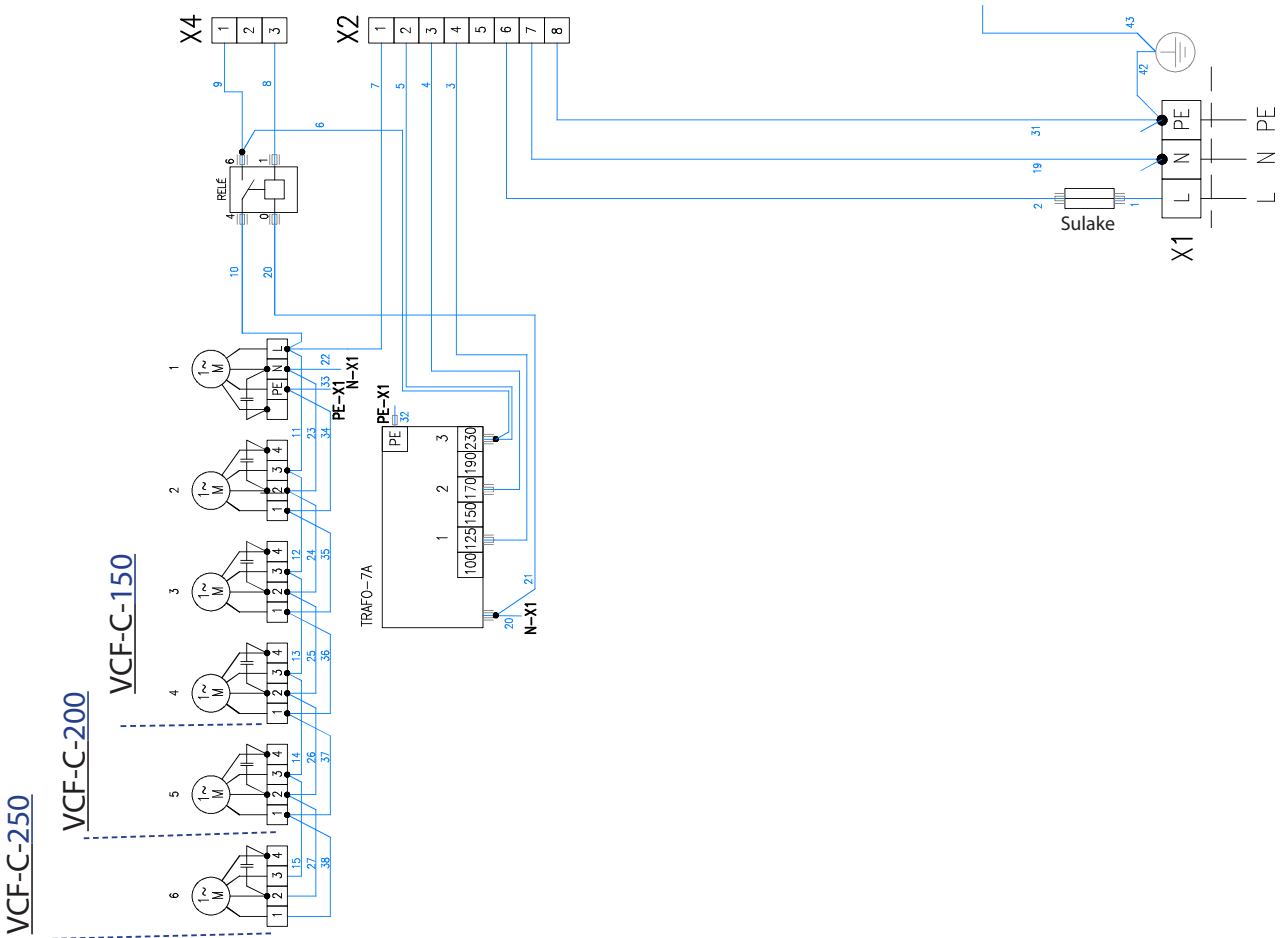


10. SÄÄHKÖKAAVIOT

VCF-C-...-S-...
VCF-C-100-S-...



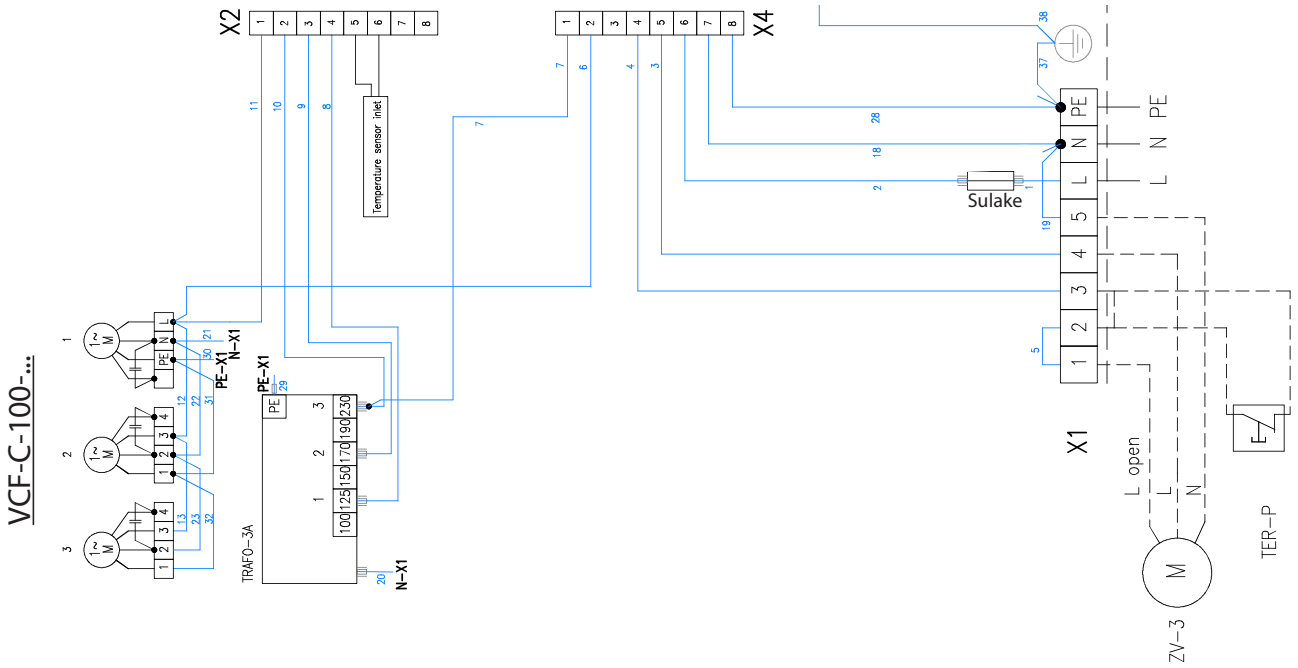
VCF-C-...-S-...



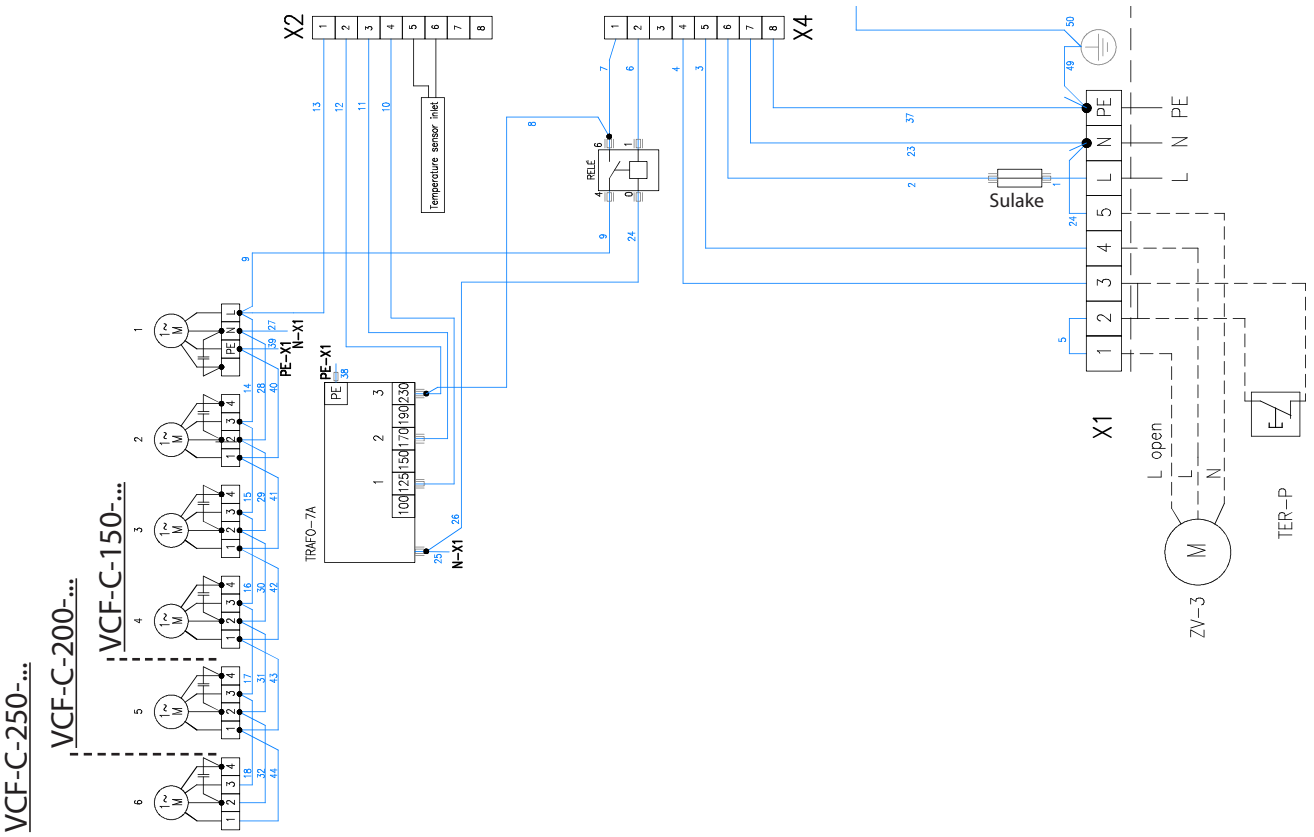
10. SÄÄHKÖKAAVIOT

VCF-C-xxx-V(W)-...

VCF-C-100-V(W)-...



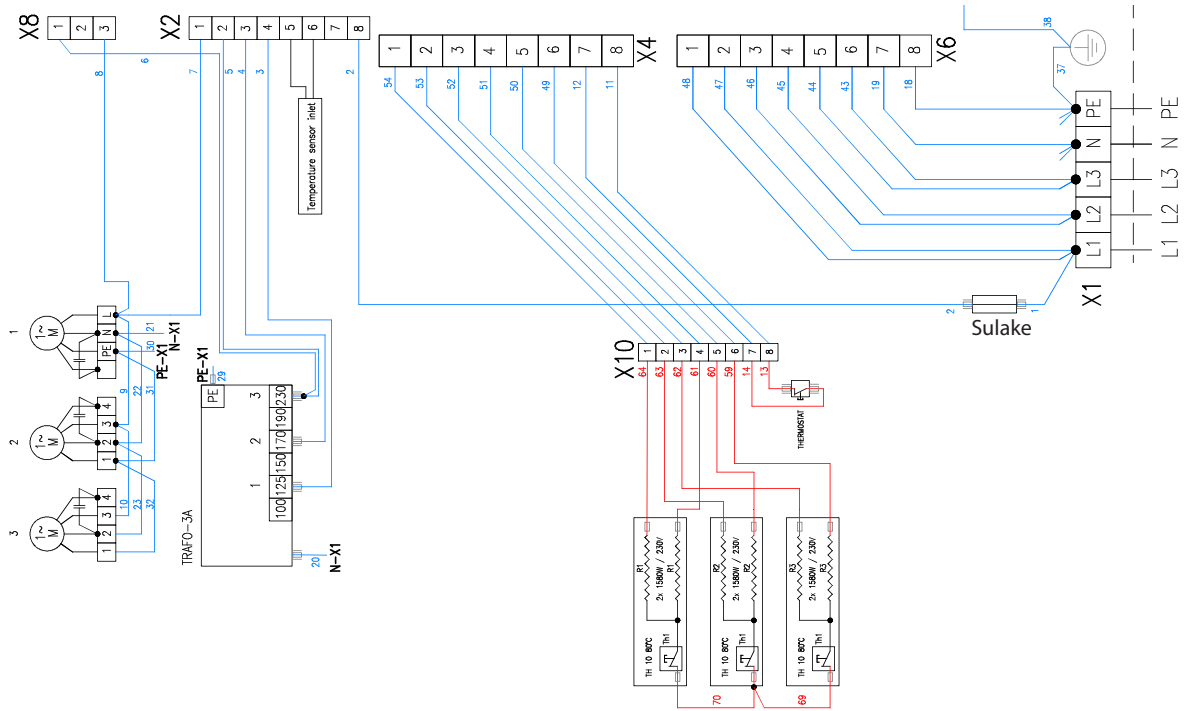
VCF-C-...-V(W)-...



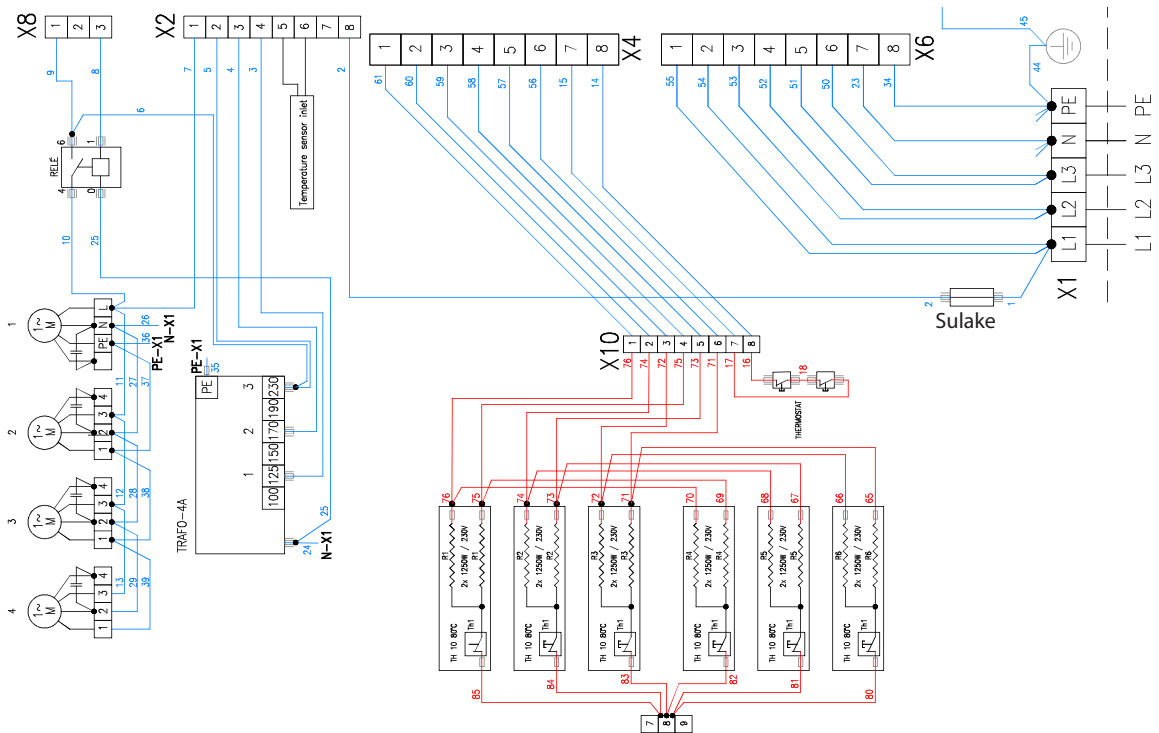
10. SÄÄHKÖKAAVIOT

VCF-C-xxx-E...

VCF-C-100-E...

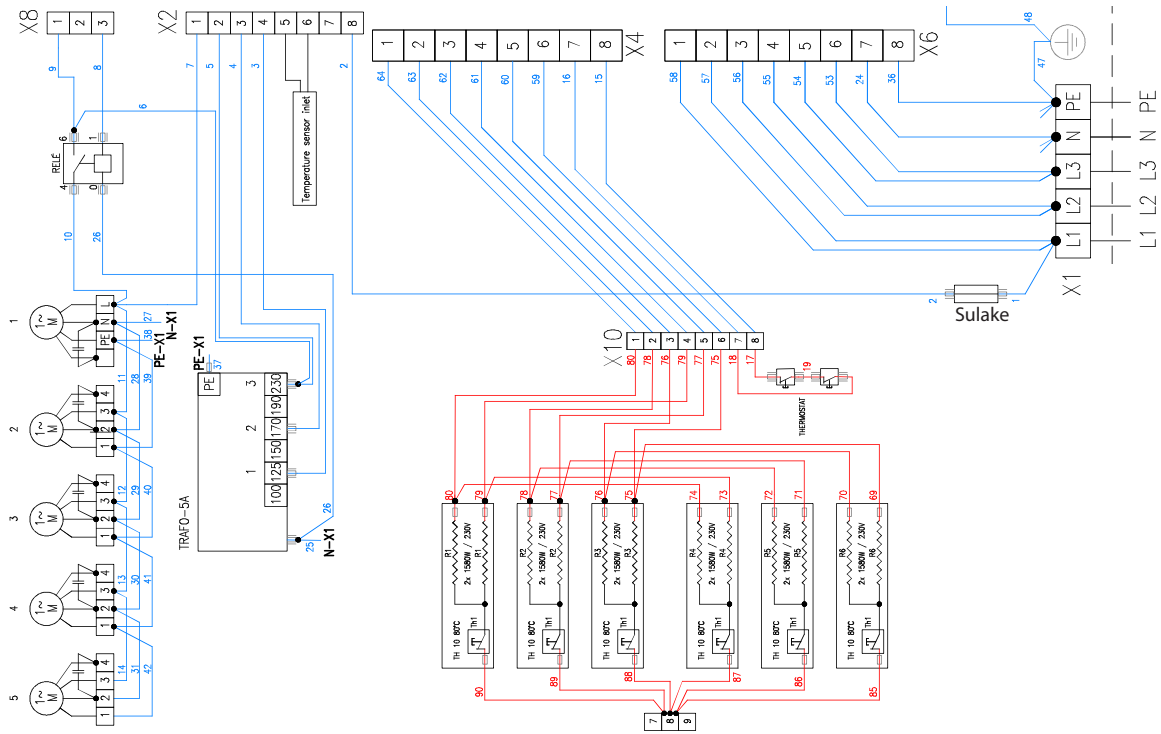


VCF-C-150-E...

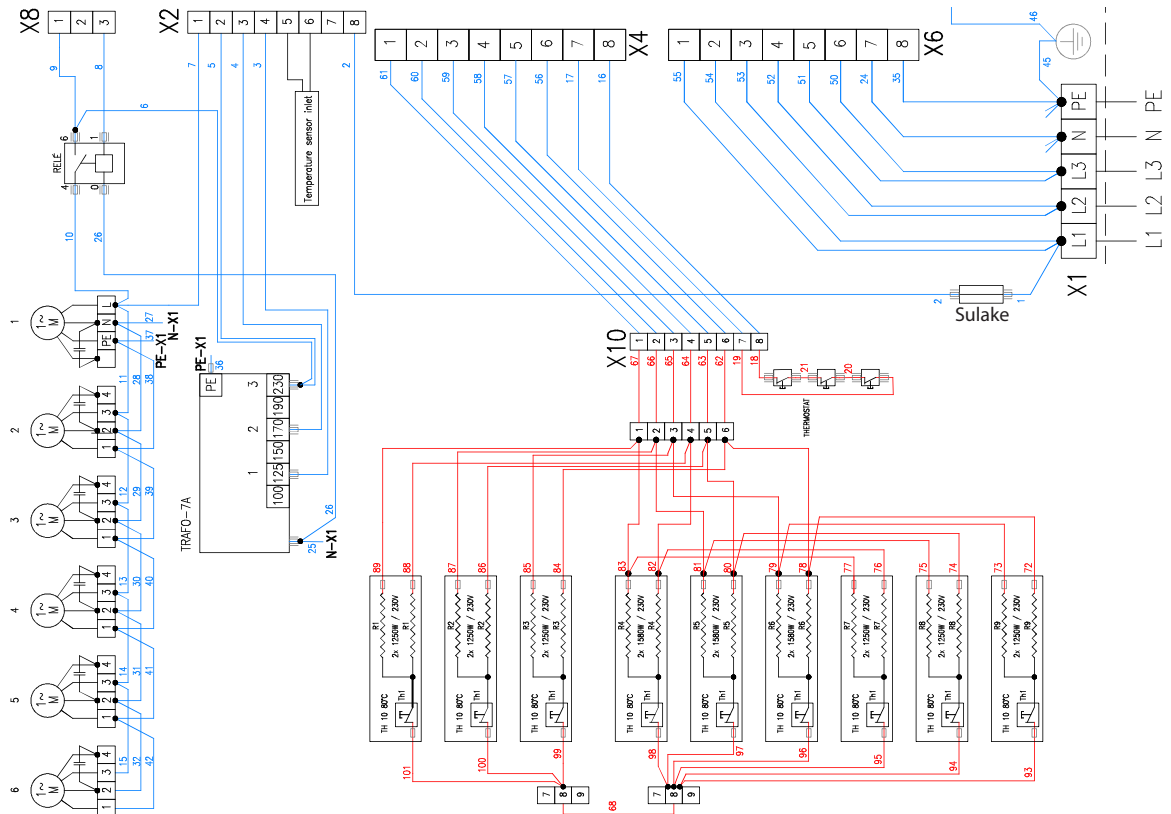


10. SÄÄHKÖKAAVIOT

VCF-C-200-E...



VCF-C-250-E...



●● 10. JOHTOPÄÄTÖS

Lue ilmaverhon asennuksen jälkeen huolellisesti **asianmukaisen säätölaitteen käyttöopas**. Jos sinulla on epäilyksiä tai kysyttävää, älä epäröi ottaa yhteyttä myyntiin tai tukiasastoon.

YHTEYSTIEDOT

Osoite:

2VV, s.r.o.,
Fáblovka 568,
533 52 Pardubice,
Česká republika

Internet:

<http://www.2vv.cz/>

