

## Labko® LOKA alarm

Lokasäiliön langaton pintavahti  
Asennus-, käyttö- ja huolto-ohje  
99DI02bs



# Sisällysluettelo:

<b>1. ASENNUSOHJE.....</b>	<b>3</b>
1.1 RADIOLINKIN JA ANTURIN TESTITOIMINTO .....	3
1.2 TESTIOHJELMAN KÄYNNISTYS .....	3
1.3 HÄLYTYKSEN HERKKYYDEN SÄÄTÖ.....	4
1.4 ULKOYKSIKÖN ASENNUS .....	4
1.5 ANTURIN KORKEUDEN SÄÄTÖ .....	4
1.6 SISÄYKSIKÖN ASENNUS.....	4
1.7 HÄLYTYKSEN KAUKOSIIRTO.....	4
1.8 ULKOYKSIKÖN PARISTON VAIHTO .....	4
<b>2. KÄYTTÖOHJE .....</b>	<b>5</b>
2.1 YLÄRAJAHÄLYTYS .....	5
2.2 SIGNAALI-/PARISTOHÄLYTYS .....	5
2.3 HÄLYTYKSEN KUITTAUS .....	5
2.4 ANTURIN TOIMINNAN VALVONTA .....	5
<b>3. TUOTTEEN KIERRÄTTÄMINEN JA HÄVITTÄMINEN .....</b>	<b>5</b>

## Tekniset tiedot

Ulkoyksikkö:

Lähetystaajuus: 433,2 MHz

Kantosäde: 100 m

Paristomalli: CR 123A, 3V lithium photo battery

Virrankulutus: 2 µA

Anturi:

Johtokykytoiminen

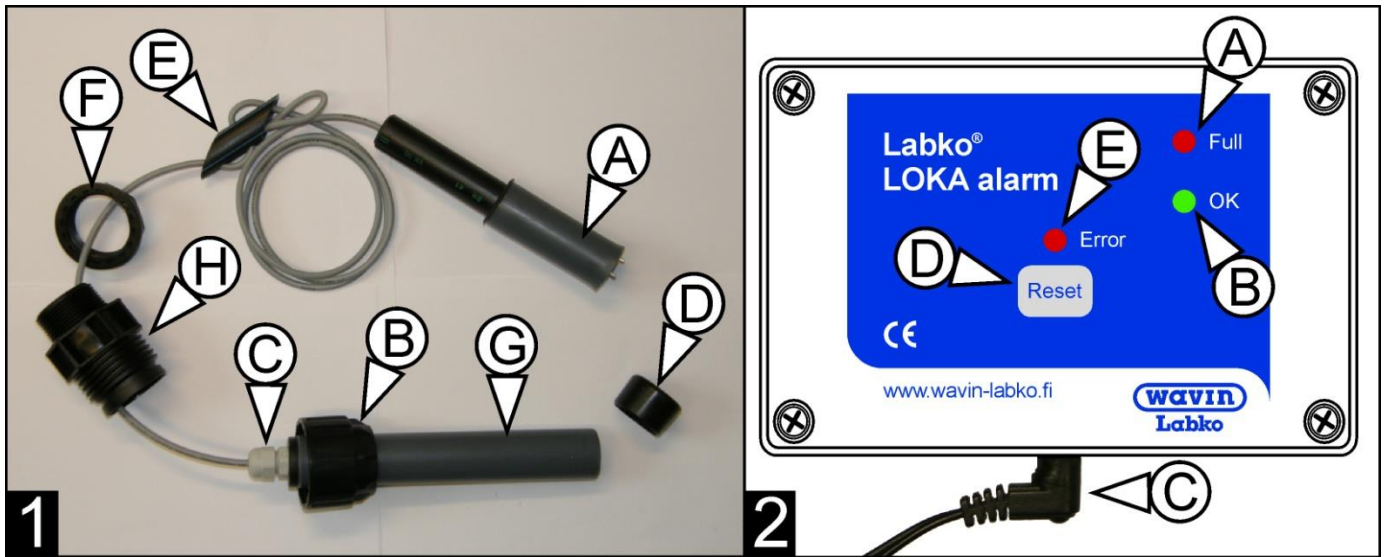
Kaapeli: 2 x 0,5 mm<sup>2</sup>/ 1,5 m

Sisäyksikkö:

Mitat: 80 x 120 x 38 mm.

Rele: N.O./ N.C. Max 250 V / 3 A

Muuntaja: 230V AC, Output 12V DC 450 mA

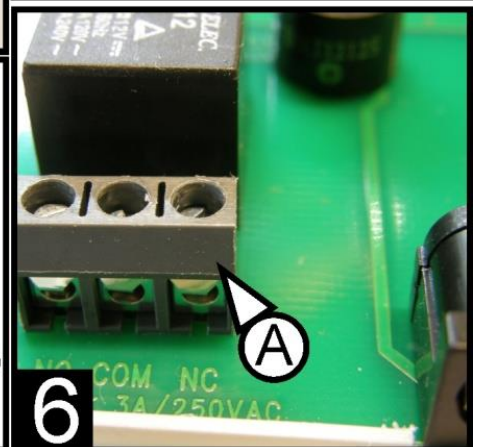
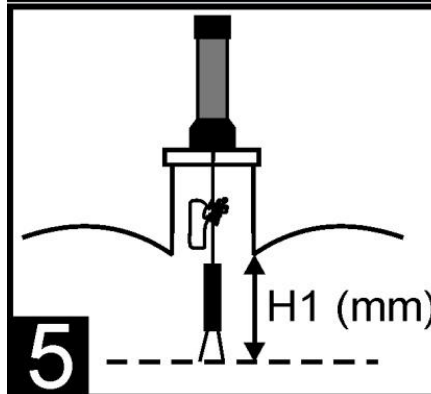
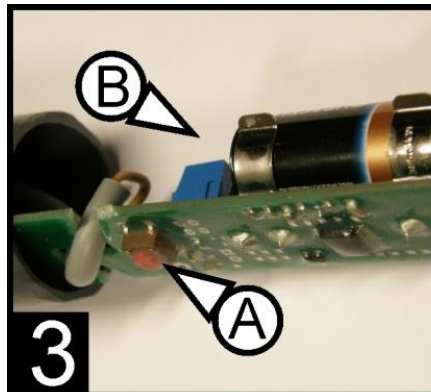


## 1. ASENNUSOHJE

Pakkauksen sisältö: Ulkoyksikkö (lähetin) (kuva 1) ja sisäyksikkö (vastaanotin) verkkoadapterilla (kuva 2). Yksiköt ovat pareiksi koodattuja, joten sisäyksikkö tunnistaa hälytystiedon ainoastaan omasta ulkoyksiköstään.

### 1.1 Radiolinkin ja anturin testitoiminto

Hälytys aktivoituu normaalisti n. 2 minuutin viiveellä. Laitteessa on erillinen toiminto jolla saadaan poistettua hälytyksen viive ja ulkoyksiköstä saadaan jatkuva radiosignaali. Tämä testitoiminto on hyvä tehdä jos ulko- ja sisäyksiköiden asennusetäisyys on yli 70 m tai jos sisäyksikkö halutaan asentaa niin että talo tms. jää esteeksi radiolinkille.



### 1.2 Testiohjelman käynnistys

Avaa muovimuhvin (1B) kiristysmutteri ja irrota suojaputki (1G) muhvista.

Löysää anturikaapelin vedonpoistaja (1C) ja irroita putken suojahattu (1D).

Vedä putkessa oleva elektroniikkakortti ulos (3).

Käynnistä testiohjelma painamalla vähintään 5 sekuntia kortin pientä painonappia (3A).

Jätä ulkoyksikkö (1) asennuspaikalle anturi kytkettynä. Vie sisäyksikkö (2) haluttuun paikkaan talossa.

Kytke sisäyksikkö toimintaan liittämällä verkkoadapteri seinäpistokkeeseen ja sisäyksikön virtaliittimeen (2C).

Jos kaikki on kunnossa, vihreä OK valo (2B) vilkkuu n. 1 sekunnin välein. Mikäli linkki ei toimi valo voi jäädä joko päälle tai pois. Hälytyksen toiminta voidaan samalla testata upottamalla anturi veteen tai oikosulkemalla anturin elektrodien päät esim. kolikolla. Jos hälytys ei tapahdu upottamalla anturi veteen, voi syy olla liian puhdas vesi (katso kohta 1.3 Hälytyksen herkkyyden säätö). Hälytin palautuu testiohjelmasta automaattisesti n. 10 min jälkeen tai painamalla kerran ulkoyksikön kortin painiketta.

### **1.3 Hälytyksen herkkyuden säätö**

Anturin hälytysherkkyys on säädettävissä. Sade- tai pohjavesikaivon valvontaan on syytä ohjelmoida anturia herkempään tilaan:

Kytke sisäyksikkö toimintaan (2C).

Ota ulos ulkoyksikön elektroniikkakortti suojaputkesta (katso kohta 1.2 Testiohjelman käynnistys)

Irroita paristo pidikkeestä (3B).

Paina ja pidä kortin pientä painiketta (3A) samalla kuin asetat pariston takaisin pidikkeeseen. Pidä painiketta edelleen 2 - 5 sekuntia, vapauta painike hetkeksi ja paina kerran uudestaan 2 sekunnin sisään. Vapauta painike.

Jos sisäyksikön valot vilkkuvat ja summeri soi kerran, on ohjelmointi onnistunut. Jos halutaan palauttaa anturin herkkyys alkuperäiseen arvonsa, tehdään sama operaatio uudestaan.

Kun sisäyksikkö on OK tilassa, voidaan todeta anturin herkkyystila. Painamalla kerran sisäyksikön kiittauspainiketta (2D), FULL-valo palaa 2 sekuntia, jos hälytin on säädetty herkempään tilaan.

### **1.4 Ulkoyksikön asennus**

Poraa halkaisijaltaan 40 mm reikä säiliön kannen keskelle (4).

Irrota muovinen kiinnitysmutteri (1F) muhvista (1H).

Pujota ulkoyksikön anturi (1A) ja muhvin (1H) kierreosa kannen reiän läpi.

Kiinnitä ulkoyksikkö muovimutterilla (1F) kanteen.

### **1.5 Anturin korkeuden säätö**

Anturi (1A) roikkuu kaapelissa. Kun anturin elektrodien päät ovat kosketuksessa veteen, tapahtuu hälytys. Muuttamalla kaapelilenkin pituutta pidikkeessä (1E) asetetaan anturin korkeus sopivaksi säiliössä. Katso tuotekohtainen anturikorkeus erillisestä säiliön asennusohjeesta (kuva 5).

### **1.6 Sisäyksikön asennus**

Asenna sisätilassa, mieluummin mahdollisimman lähelle ulkoyksikköä. Asennus suurien metallipintojen läheisyyteen tulee välttää.

Avaa sisäyksikön kansiosa, kiinnitä sisäyksikön (2) pohjaosa seinään.

Aseta kansiosa takaisin ja kytke laite toimintaan.

### **1.7 Hälytyksen kaukosiirto**

Sisäyksikössä on rele (NO/NC) josta potentiaalivapaista kärjistä saadaan tarvittaessa tilatieto (kuva 6A).

### **1.8 Ulkoyksikön pariston vaihto**

Avaa ulkoyksikkö kuten kohdassa 1.2 Testiohjelman käynnistys.

Irroita vanha paristo kortin pidikkeestä ja aseta uusi paristo tilalle. Huomioi pariston napaisuus.

## 2. KÄYTTÖOHJE

Langaton pintavahti koostuu kahdesta yksiköstä:

- A. Ulkoyksikkö joka asennetaan säiliön tyhjennysaukon kanteen. Siihen on kytketty säiliön sisällä oleva anturi.
- B. Sisäyksikkö, jonka asennuspaikka on vapaasti valittavissa talossa.

Ulkoyksikön anturi säiliössä valvoo säiliön täyttymistä. Ulkoyksikön radiolähetin välittää tiedon sisäyksikölle muutaman minuutin välein. Sisäyksikön led-valoista (katso kuva) nähdään selkeästi milloin säiliön tyhjennys on tarpeen.

Normaalitilassa sisäyksikön vihreä led-valo (2) palaa kiinteästi.

### 2.1 Ylärajahälytys

Jos nestetaso säiliössä koskettaa anturin elektrodeja aktivoituu hälytys n. 2 min viiveellä ja sisäyksikön punainen led-valo (1) vilkkuu ja sisäinen summeri hälyttää. Sisäyksikössä oleva hälytyksen siirtorele aktivoituu ja releen kärjet menevät kiinni. Hälytyksen kuittaus on esitetty kohdassa 2.3.

Kun säiliön tyhjennys on suoritettu, sisäyksikkö palautuu automaattisesti normaalitilaan.

### 2.2 Signaali-/paristohälytys

Jos radioyhteys sisä- ja ulkoyksiköiden väliin on ollut poikki yli n. 30 min, vilkkuu punainen led-valo ERROR (3) ja samalla summeri hälyttää. Jos tämä tapahtuu, on syytä tarkistaa, ettei ulkoyksikkö ole mekaanisesti vaurioitunut tai radiolähtimen signaalin eteneminen ole muutoin estynyt.

Syy voi myös olla alhainen pariston jännite ulkoyksikössä. Ulkoyksikön virrankulutus on hyvin pieni, joten pariston vaihtoväli on jopa kymmenen vuotta. Katso asennusohjeesta kohdasta 1.8 miten paristonvaihto suoritetaan.

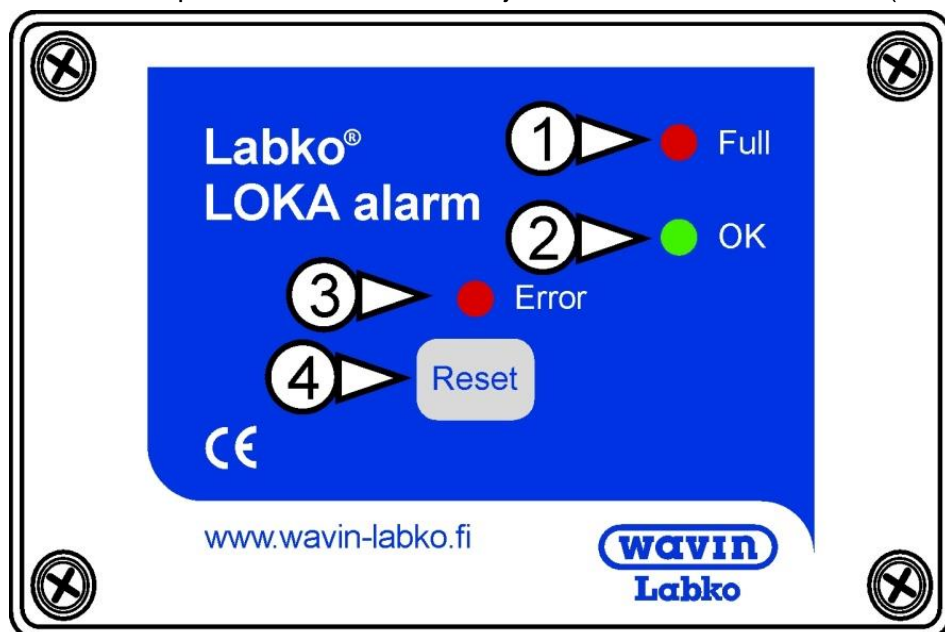
### 2.3 Hälytyksen kuittaus

Hälytysten kuittaus tapahtuu painamalla RESET painiketta (4). Summerin hälytysääni lakkaa ja ylärajahälytyksellä avautuvat siirtoreleen kärjet. Punainen led-valo jää palamaan kunnes häiriö on korjattu. Hälytys palautuu automaattisesti normaalitilaan.

### 2.4 Anturin toiminnan valvonta

Jos anturin ja ulkoyksikön yhteys katkeaa, vilkkuu vihreä led-valo (2).

LOKA alarm pintavahdissa on anturin ja radiolinkin koestustoiminta (katso tarkemmin asennusohjeesta).



## 3. TUOTTEEN KIERRÄTTÄMINEN JA HÄVITTÄMINEN

Hälytintä ei saa hävittää talousjätteen mukana vaan se tulee toimittaa elektroniikkajätteiden keräyspisteeseen. Anturi tulee pestä ennen hävittämistä.

Lähtimen paristo tulee irrottaa ja toimittaa paristojen/ongelmajätteiden keräyspisteeseen.



Koko valikoimamme löydät  
[www.wavin.fi](http://www.wavin.fi)



**Hulevedet | Lämmitys ja viilennys | Vesi- ja kaasujakelu  
Jätevedet ja viemärointi | Kaapelikanavat**

© 2020 Wavin  
Wavin pidättää oikeuden muutoksiin ilman erillistä ilmoitusta. Jatkuva tuotekehitys aiheuttaa muutoksia tuotteiden teknisiin yksityiskohtiin. Tuotteet on asennettava ohjeiden mukaan.

Wavin Finland Oy  
Visiokatu 1  
33720 TAMPERE  
Puh: +358 20 1285 200  
E-mail: [info.fi@wavin.com](mailto:info.fi@wavin.com)

