

# Aseennus- ja Käyttöohje

*4-tie kasetti*

*2. sukupolven DC VRF sisäyksikkö*

# onninen



## Sisällys


Asennusohje .....	1
Asennustarvikkeet .....	3
1. Ennen asennuksen aloittamista .....	4
2. Asennuspaikan valinta .....	4
3. Sisäyksikön asentaminen .....	4
4. Kylmäaineputkien asentaminen .....	9
5. Kondenssiputken asentaminen .....	10
6. Sähkökytkennät .....	10
7. Työmaalla tehtävät asetukset .....	13
8. Koekäyttö .....	14
9. Osien nimet .....	15
10. Näyttöpaneelin selitys .....	15
11. Ilmastointilaitteen toiminta ja suorituskyky .....	16
12. Puhallussuunnan säätö .....	17
13. Ylläpito .....	17
14. Ilmiöt jotka eivät ole toimintahäiriöitä .....	18
15. Vikahaku .....	18


## Asennusohje

### Turvaohjeet

Lue asennusohjeet huolellisesti läpi ennen laitteen asennuksen aloittamista jotta laite tulee asennettua oikein.

Tässä dokumentissa käytetään kahden tyyppisiä varoituksia:

 **Varoitus:** Noudattamatta jättäminen voi aiheuttaa vakavan vammautumisen tai kuoleman.

 **Huomio:** Noudattamatta jättäminen voi aiheuttaa vammautumisen, laite- tai omaisuusvaurion.

Asennuksen päätteeksi, koekäytä laite ja varmista laitteen oikea toiminta. Opasta asiakkaalle laitteen käyttö ja ylläpitotoimenpiteet. Neuvo asiakasta säilyttämään ohjeet tulevaa käyttöä varten.

### Varoitus!

- **Laite tulee poikkeuksetta suojamaadoittaa!**
- Laitteen saa asentaa, korjata ja puhdistaa ainoastaan TUKES hyväksytty kylmälaiteasentaja. Älä yritä korjata laitetta omatoimisesti. Virheellinen asentaminen voi aiheuttaa vesivahingon, sähköiskun, tai tulipalon.
- Asenna laite tämän asennusohjeen mukaisesti. Virheellinen asentaminen voi aiheuttaa vesivahingon, sähköiskun, tai tulipalon.
- Jos laite asennetaan pieneen huoneeseen, varmista että huoneen kylmäainepitoisuus ei pääse nousemaan sallitun rajan yläpuolelle mahdollisen kylmäainevuodon tapahtuessa. Varmista sallitut raja-arvot tarvittaessa laitteen myyjältä. Korkea kylmäainepitoisuus hengitysilmassa voi aiheuttaa pahoinvointia tai tukehtumisen.
- Varmista että kaikki vaaditut komponentit on asennettu. Muiden kuin määriteltyjen komponenttien käyttö voi aiheuttaa laitteen toimintahäiriön tai putoamisen, sekä vesivahingon, sähköiskun, tai tulipalon.
- Asenna laite paikkaan joka jaksaa kantaa laitteen painon käyttökunnossa. Heikosti kiinnitetty laite voi pudota ja aiheuttaa vakavan vammautumisen.
- Vakavista asennuspaikan rakenteet tarvittaessa. Heikosti kiinnitetty laite voi pudota ja aiheuttaa vakavan vammautumisen.
- Laitteelle tulee kytkeä oma erillinen virransyöttö. Sähköasennukset tulee suorittaa paikallisten asetusten sekä tämän asennusohjeen mukaisesti. Sähkökytkennät saa suorittaa ainoastaan sähkötöihin hyväksytty asentaja. Virheelliset sähköasennukset voivat aiheuttaa sähköiskun ja tulipalon.

- Käytä ainoastaan asennusohjeessa määriteltyjä sähkökaapeleita. Suorita sähkökytkennät asennusohjeen kytkentäkaavioiden mukaisesti. Varmista että johtimiin ei pääse kohdistumaan vetoa. Virheellinen sähköasennus voi aiheuttaa sähköiskun ja tulipalon.
- Asenna virtakaapelit erilleen kaatiokaapeleista, varmista liittimien oikea kireys ja sähkökotelon kannen tiivis kiinnitys. Virheellisesti kiinnitetty sähkökotelon kansi voi aiheuttaa sähköiskun, tulipalon tai sähkökomponenttien ylikuumenemisen.
- Jos asentamisen aikana tapahtuu kylmäainevuoto, lopeta asentaminen välittömästi ja tuuleta tila huolellisesti. Kylmäaine voi muodostaa myrkyllisiä hajoamistuotteita joutuessaan kosketuksiin avotulen kanssa.
- Varmista laitteen jännitteettömyys aina ennen virtapiiriin tehtäviä töitä.
- Älä koske sähkökomponentteihin märillä käsillä.
- Vältä suoraa kosketusta vuotavaan kylmäaineeseen. Paleltumavamman vaara.
- Ilmastointilaitte tulee poikkeuksetta suojamaadoittaa. Suojajohdinta EI SAA kytkeä kaasuputkiin, vesiputkiin, ukkosenjohtimeen tai puheliniin maadoitukseen. Virheellisesti kytketty suojamaadoitus voi aiheuttaa sähköiskun ja tulipalon, tai vakavan laitevaurion salamaisesta johdosta.
- **Laitteen virransyöttöön tulee asentaa vikavirta-, oikosulku- ja ylikuormitussuojaus, sekä kaikki navat katkaiseva turvakytin jonka erotusväli on vähintään 3 mm.**
- Laite tulee asentaa vähintään 2,3m lattiapinnan yläpuolelle.
- Jos laitteen virtakaapeli on vaurioitunut, lopeta laitteen käyttö välittömästi, katkaise laitteen virransyöttö ja kutsu sähkötöihin hyväksytty sähköasentaja vaihtamaan virtakaapeli ehjään.
- Kylmäaineputket voivat kuumeta voimakkaasti laitteen käydessä. Asenna sähkökaapelit erilleen kylmäaineputkista.
- Suositeltu virtakaapelin tyyppi on H05RN tai /H07RN-F.
- Tarkasta virransyötön tiedot ennen sähkötyön aloitusta. Varmista että suojajohtimen jatkuvuus on todettu mittamalla paikallisten asetusten ja määräysten mukaisesti. Suojamaadoittamattoman laitteen käyttö on ehdottomasti kielletty. Sähköiskun, tulipalon sekä vakavan vammautumisen ja kuoleman vaara.
- Varmista sähkökaapeleiden, vesi- ja kaasuputkien sijainti rakenteissa ennen asentamisen aloittamista. Varmista aina ennen rakenteiden poraamista että reiän kohdalla rakenteissa ei ole sähkökaapeleita tai vesi-/kaasuputkia. Käytä tarvittaessa jännitteen havainta sähkökaapeleiden etsintään välttääksesi sähköiskun ja vakavan vammautumisen.

**⚠️ Huomio!**

- Asenna kondenssiputki tämän asennusohjeen mukaisesti, ja varmista että vesi virtaa putkessa hyvin, ja että kondenssiputki on eristetty kondensaation muodostumisen estämiseksi. Kondenssiputken virheellinen asentaminen voi aiheuttaa vesivahingon, sekä vaurioita huonekaluille.
- Asenna sisäyksikön virtakaapeli vähintään 1 m etäisyydelle TV:stä ja radiosta häiriöiden välttämiseksi.
- Laitteessa käytetään R410A kylmäainetta. Laitteessa ei saa käyttää muuta kuin edellä mainittua kylmäainetta. Väärän kylmäaineen käyttö voi aiheuttaa vakavan laitevaurion tai toimintahäiriön.
- Laitetta EI SAA asentaa seuraaviin paikkoihin:
  - 1) Paikkaan jossa esiintyy öljyä tai kaasua, esim. keittiöön. Nämä voivat vaurioittaa laitteen muoviosia ja aiheuttaa laitevaurion ja vesivuodon.
  - 2) Paikkaan jossa esiintyy syövyttäviä kaasuja (esim. rikkidioksidi). Kupariputkien syöpyminen voi aiheuttaa kylmäainevuodon.
  - 3) Paikkaan jossa esiintyy elektromagneettista säteilyä. Elektromagneettinen säteily voi aiheuttaa säätimen signaaliin häiriöitä, mikä voi aiheuttaa laitteen toimintahäiriön.
  - 4) Suolaiseen ilmastoon. Suolainen ilma voi aiheuttaa mekaanisten komponenttien korroosiota ja lyhentää laitteen käyttöikää merkittävästi.
  - 5) Paikkaan jossa esiintyy voimakasta jännitevaihtelua. Voimakas jännitevaihtelu voi lyhentää laitteen elektronisten komponenttien käyttöikää, ja aiheuttaa laitteen säätimen toimintahäiriöitä.
  - 6) Paikkaan jossa voi esiintyä palavia kaasuja tai aineita. Esimerkkinä kohteet joissa esiintyy ilmassa leijuvia hiilipuita tai syttyvää pölyä, tai höyrystyviä palavia nesteitä (esim. liuottimet, ohenteet tai polttoaineet). Liuottimien höyryt voivat muodostaa ilman kanssa räjähtävän/ syttyvän seoksen.
  - 7) Älä koske lämmönvaihdinkennon lamelleihin pa jain käsin. Viiltovamman ja laitevaurion vaara.
  - 8) Jotkin laitemallit on sidottu PP pakkausvanteella. Älä nosta laitetta PP pakkausvanteesta kuljettamisen aikana. Pakkausvanteen katkeaminen voi aiheuttaa laitteen putoamisen.
  - 9) Noudata pakkausmateriaalien (naulat, puu, pahvi ja muut materiaalit) määräysten mukainen kierrätys. Älä jätä pakkausmateriaaleja luontoon sillä ne voivat aiheuttaa ympäristön saastumisen.
  - 10) Revi pakkaukseen käytetyt muovipussit ja estä lasten leikkiminen niillä tapaturmaisen tukehtumisen välttämiseksi.
  - 11) Laitetta ei saa asentaa pesu- tai kuivaustiloihin, eikä muihin kosteisiin tiloihin (esimerkiksi uima-allas huoneet).
- Kun laitetta käytetään kaupallisessa kiinteistössä. Tämä laite on tarkoitettu asiantuntevan ja hyvin opastetun maallikon käytettäväksi likehuoneistoissa, kevyessä kaupallisessa tai teollisessa käytössä.

**Laitteen äänenpainetaso on alle 70 dB(A).**

## Asennustarvikkeet

Varmista että laitteen mukana on toimitettu seuraavat asennustarvikkeet.

Koodi	Nimi	Ulkonäkö	Määrä
1	Asennus- ja käyttöohje		1
2	Mutteri		8
3	Aluslevy		8
4	Asennuslevy		1
5	M6 ruuvi		4
6	Kupariputken lämpöeriste		2
7	Vaahtomuovi (250x250x8)		1
8	Vaahtomuovi (60x100x5)		1
9	Kondenssiputken lämpöeriste		1
10	Kondenssiputken letkunkiristin		1
11	Johdinside		11
12	Kondenssiputken taipuisa yhde		1
13	Laippamutteri		1
14	Suojakotelo		3
15	Yhdyskaapeli		1

### Erikseen hankittavat tarvikkeet

Koodi	Nimi	Ulkonäkö	Mitat	Määrä	Huom.
1	Kylmäaine putki		Mitoita kylmäaineputket laitteen liittimien ja putkipituuden perusteella ulkoyksikön ja kohteen vaatimusten perusteella.	Mitoitetaan asennuskohteen mukaisesti.	Käytetään sisäyksikön kytkentään.
2	Kondenssi putki		Sisähalkaisija: 32 mm	Mitoitetaan asennuskohteen mukaisesti.	Käytetään kondenssiveden poistoon.
3	Kylmäaine putkien lämpöeriste		Lämpöeristeen sisähalkaisija riippuu eristettävän putken ulkohalkaisijasta. Eristeen tulee olla vähintään 10mm paksu. Käytä paksumpaa eristettä (20 mm tai enemmän) jos sisäilman lämpötila on yli 30°C tai ilmankosteus on yli RH80%.	Mitoitetaan asennuskohteen mukaisesti.	Estää kondensaation muodostumisen putken ulkopinnalle.
4	Kiila-ankkuri koukku		M10	4	Sisäyksikön asentamiseen.
5	Kannakekoukut		M10	4	Sisäyksikön asentamiseen.

## 1. Ennen asennuksen aloittamista

1. Määritä kulkureitti asennuskohteeseen.
2. Avaa laitteen pakkaus. Nosta laite pois pakkauksesta kannakkeista (4 kpl) nostamalla. Vältä kohdistamasta voimaa laitteen muihin osiin, erityisesti kylmäaineliittimiin, kondenssiputken liittimeen, ja laitteen muoviosiin.

## 2. Asennuspaikan valinta

1. Valitse asennuspaikka joka täyttää seuraavat vaatimukset:

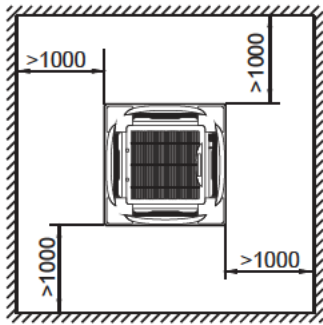
- Hyvin tuulettuva.
- Esteetön ilmanvirtaus.
- Paikka joka jaksaa kantaa yksikön painon käyttökunnossa.
- Vaakatasossa olevaan kattoon.
- Paikka jossa laitteen ympärille jää riittävästi tilaa korjausta ja ylläpitoa varten.
- Paikka jossa EI esiinny palavia kaasuja tai aineita.
- Paikka josta sisä- ja ulkoyksikön välinen kylmäaineputki on sallitun putkipituuden sisällä (katso ulkoyksikön asennusohje).

2. Asennuskorkeus

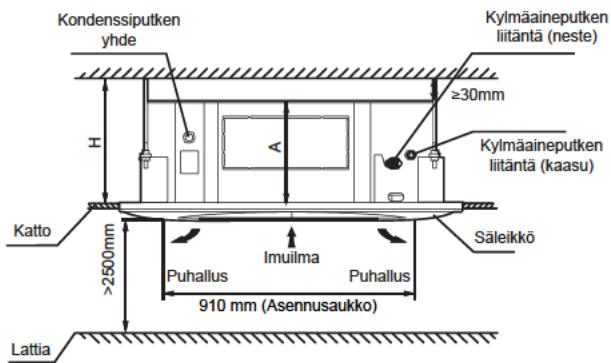
- Asennuskorkeus on 2.5~3.5 metriä (2.5~4 metriä mallilla 140).

3. Kiinnitä yksikkö kattoon kiila-ankkureilla.

4. Asentamisen suojaetäisyydet (millimetreinä):



Kuva 2.1

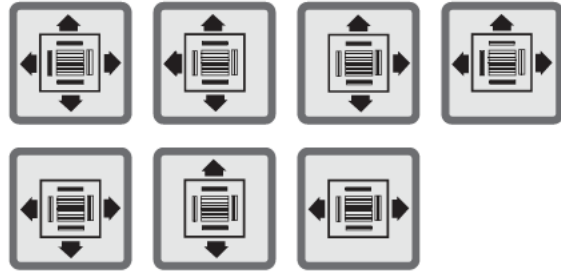


Kuva 2.2

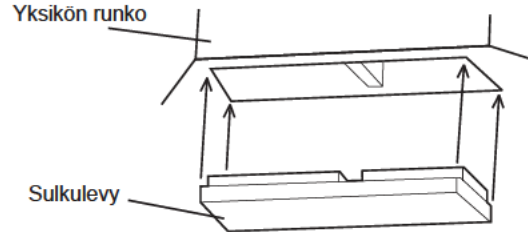
Taulukko 2.1

Malli	A (mm)	H (mm)
≤8.0kW	230	≥260
≥9.0kW	300	≥330

5. Määritä ilman puhallussuunnat tapauskohtaisesti huoneen muodon perusteella. Katso Kuvasta 2.3 ilman puhallussuunnat. Jos jokin puhallussuunta tarvitsee tukkia, se voidaan suorittaa yksikön runkoon asennettavalla sukullevyllä. Katso Kuva 2.4.



Kuva 2.3



Kuva 2.4

### ⚠ Huomio!

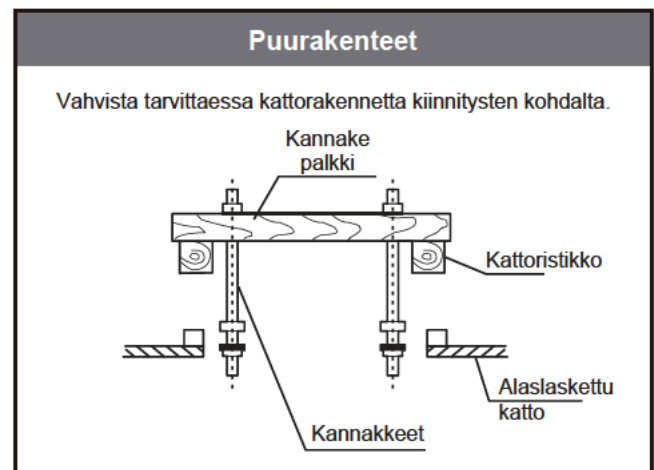
- Sulkulevy hankitaan erikseen. Pyydä lisätietoja laitteen myyjältä.
- Sulkulevy asennetaan etusäleikön taakse. Irrota tarvittaessa etusäleikkö sulkulevyn asentamiseksi.

## 3. Sisäyksikön asentaminen

Varmista että asentamiseen käytetään vain tässä asennusohjeessa määriteltyjä asennustarvikkeita.

### 3.1 Kannakkeiden kiinnitys

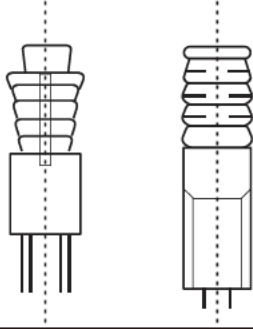
Käytä asennuskohteen ja kattomateriaalin mukaisia kiinnikkeitä.



Kuva 3.1

## Valmiit betonirakenteet

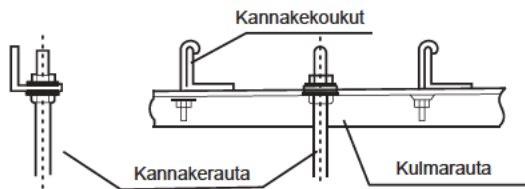
Käytä soveltuvia kiila-ankkureita



Kuva 3.2

## Teräsrakenteet

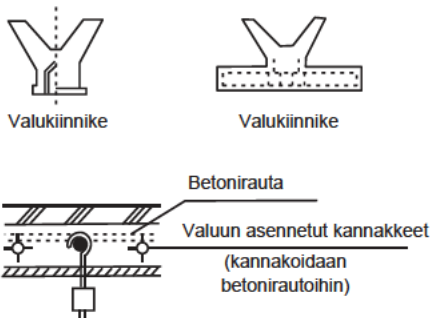
Kiinnitä kannakkeet suoraan teräsrakenteisiin soveltuvilla kiinnikkeillä.



Kuva 3.3

## Betonivalut

Aseta kiinnikkeet valun sisään ennen betonin valamista.



Kuva 3.4

### ⚠ Huomio!

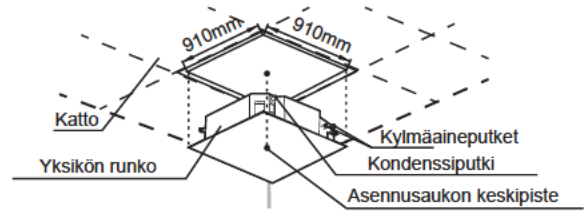
- Kaikki kannakkeet tulee olla kuumagalvanoitua hiiliterästä tai ruostumatonta terästä.
- Varmista rakennesuunnittelijalta että asennuskohteen katto soveltuu yksikön asentamiseen ennen kannakkeiden kiinnitystä.
- Kannakkeiden kiinnitys riippuu asennuskohteen rakenteista. Kiinnityksen tulee olla tukeva ja luotettava.

## 3.2. Sisäyksikön asentaminen

### 3.2.1 Asennus valmiiseen kattoon

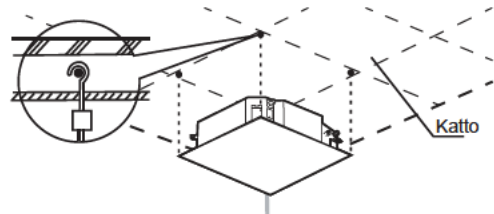
- Yksikkö tulee asentaa vaakatasoon.

1. Leikkaa 910x910mm asennusaukko alaslaskettuun kattoon asennuslevyn avulla (tarvike 4). Katso Kuva 3.5.
  - Asennusaukon keskipisteen tulee sijaita samalla kohtaa kuin sisäyksikön keskipiste.
  - Määrittele kylmäaineputkien, kondenssiputken ja sähkökaapeleiden tuleva sijainti.
  - Vahvista kattorakenteita tarvittaessa värinöiden ja käyntiänten vaimentamiseksi.



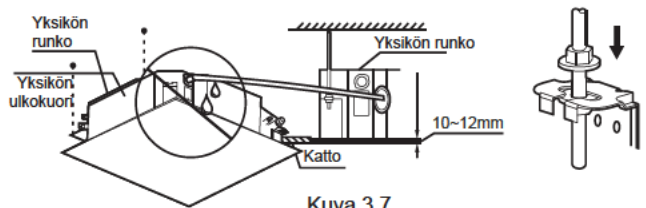
Kuva 3.5

2. Asenna kannakkekoukut jokaiseen neljään kulmaan asennuslevyn (tarvike 4) osoittamiin paikkoihin.
  - Merkkää kannakkekoukkujen paikat kattoon, ja poraa neljä  $\Phi 12\text{mm} \times 50\text{--}55\text{ mm}$  kiinnitysreikä. Aseta reikiin koukkujen kiila-ankkurit (erikseen hankittava tarvike 4). Katso Kuva 3.2.
  - Kannakkekoukkujen kiinnittämisen aikana (erikseen hankittava tarvike 5), varmista että kannakkeet ovat samoilla paikoilla kuin yksikön kiinnityspisteet. Katkaise kannakeraudat katon syvyyden mukaiseen pituuteen. Kiinnitä kannakkekoukut M10 tai 3/8" pulteilla. Kiinnitä kannakkekoukut suunnilleen puoleen väliin myöhemmin tapahtuvan vaakatasoon säädön mahdollistamiseksi.



Kuva 3.6

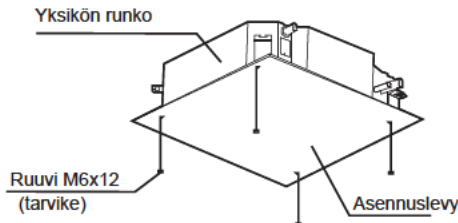
3. Kiinnitä kannakkekoukut kuusiomuttereilla ja säädä yksikkö vaakatasoon molemmilla akseleilla.
  - Jos yksikkö asennetaan vinoon, se voi aiheuttaa vedenpinta-anturin toimintahäiriön, ja mahdollisesti vesivuodon.
  - Säädä yksikön asento, varmista että yksikön ja asennusaukon väli on kaikilla sivuilla saman suuruinen, ja että yksikön yläpinta on 10-12 mm etäisyydellä katosta. Kiristä kannakkekoukut säätämisen jälkeen lopulliseen kireyteen.



Kuva 3.7

### 3.2.2 Asennus uuteen kattoon

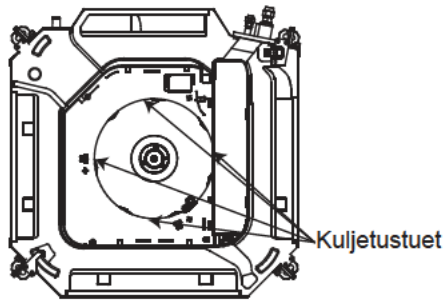
1. Katso Kohta 2 edellisestä kappaleesta "Asennus valmiiseen kattoon". Aseta kannakkekoukut valuun ja varmista ja varmista että ne jaksavat kantaa yksikön painon, ja että yksikön kiinnitys ei löysty kun betonivalu kuivuu.
2. Nosta yksikkö paikoilleen, ja kiinnitä asennuslevy (tarvike 4) M6x12 ruuveilla (erikseen hankittava tarvike 5) yksikön runkoon. Varmista asennusaukon sijainti ennen yksikön lopullista kiinnittämistä. Katso Kuva 3.8.
  - Tarkista katon vaakasuoruus ennen yksikön kiinnittämistä.
  - Muuten asentaminen tapahtuu samoin kuin edellisestä kappaleesta "Asennus valmiiseen kattoon" Kohdan 2 mukaisesti.
3. Katso Kohta 3 edellisestä kappaleesta "Asennus valmiiseen kattoon"
4. Irrota asennuslevy (tarvike 4).



Kuva 3.8

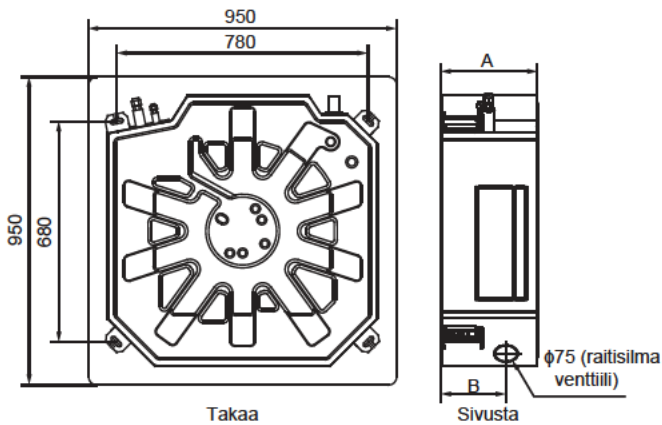
### ⚠ Huomio!

- Ennen asennusta, poista puhallinsiiven kuljetustuet (katso Kuva 3.9). Jos yksikköä yritetään käyttää kuljetustukien ollessa paikoillaan, puhallinsiipi voi vaurioitua.
- Varmista vesiväällä että yksikön runko on vaakatasossa molemmilla akseleilla; vinoon asennettu yksikkö voi aiheuttaa vesivuodon.
- Yksikkö on varustettu sisäänrakennetulla kondenssipumpulla ja kohokytkimellä. Älä kallista yksikköä kondenssiyhteen suuntaan; tämä voi aiheuttaa kohokytkimen toimintahäiriön ja vesivuodon.



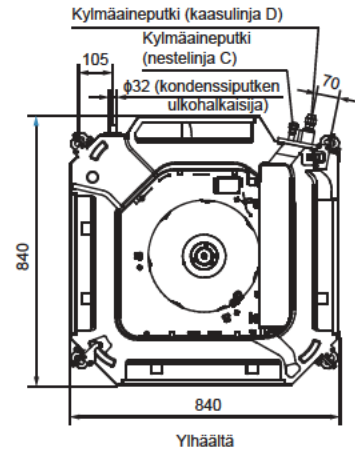
Kuva 3.9

### Yksikön mitat



Takaa

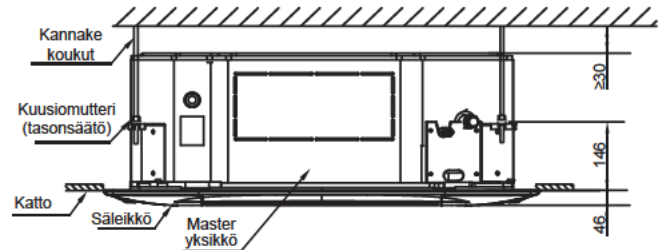
Sivusta



Ylhäältä

Malli	A (mm)	B (mm)	C (mm)	D (mm)
2.8-4.5kW	230	126	Φ6.35	Φ12.7
5.6-8.0kW	230	126	Φ9.53	Φ15.9
9.0-14.0kW	300	197	Φ9.53	Φ15.9

Kuva 3.10



Kuva 3.11

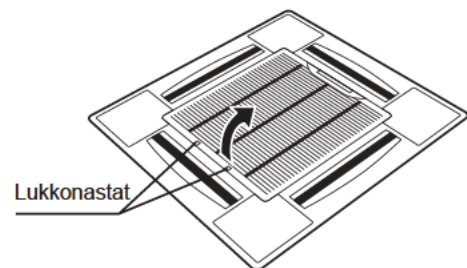
### ⚠ Huomio!

- Kuvat ovat vain viitteellisiä esimerkkikuvia. Hankkimasi laite voi poiketa hieman esitetystä kuvasta. Katso laitteen mukana toimitetut mittakuvat.

### 3.3 Etusäleikön asentaminen

#### 3.3.1 Irrota imuaukon ritilä

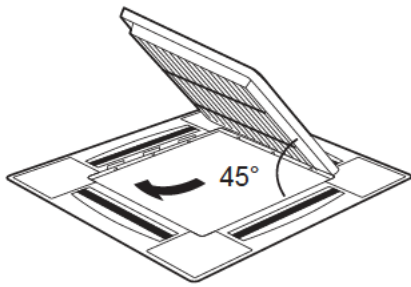
- (1) Paina lukkonastoja samanaikaisesti ja nosta ylöspäin.



Kuva 3.12

- (2) Nosta ritilä noin 45° kulmaan, ja irrota se paikoiltaan.





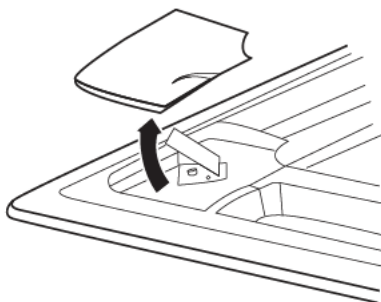
Kuva 3.13

**⚠ Huomio!**

- Aseta ritilä paikkaan jossa se ei pääse vaurioittumaan.
- Älä lyö tai purista ilmanohjaimia.
- Yksi ilmaventtiileistä on muita lyhyempi. Tämä venttiili tulee kohdistaa rungon lyhyempään ilmanavaan (huomioi sälekon varoitustarra). Väärin asennettu sälekkö voi aiheuttaa ilman vuotamista ja vesivuodon.

**3.3.2 Irrota kulmien peitelevyt**

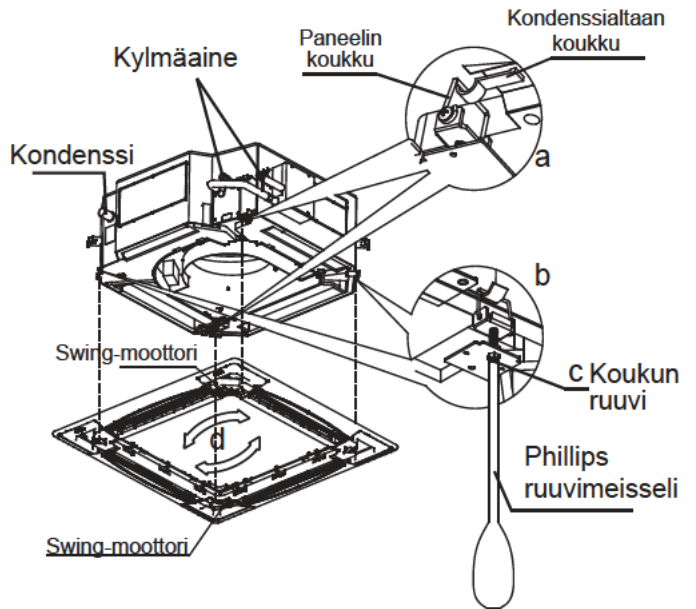
Irrota ruuvit ja suojapalojen kiinnitysruuvit jokaisesta kulmasta ja irrota etusäleikkö suoraan eteenpäin vetämällä. Katso Kuva 3.14.



Kuva 3.14

**3.3.3 Etupaneelin asentaminen**

- (1) Kohdista paneelin merkityt "PIPING SIDE (kylmäaineputket)" ja "DRAIN SIDE (kondenssiputki)" tekstit yksikön putkiliitosten mukaisesti.
- (2) Aseta ensin paneelin ilmanohjaimien Swing-moottorin puoleinen reuna ja kiinnitä paneelin vastakkaisella puolella olevat koukut kondenssialtaassa oleviin koukkuihin (katso Kuva 3.15, a). Kiinnitä sen jälkeen paneelin kaksi jäljellä olevaa koukkuä yksikön rungossa oleviin koukkuihin (katso Kuva 3.15, b).
- (3) Syötä Swing-moottorin johto paneelin kortille, ja kytke Swing-moottorin ja näytön johtimet rungon liittimiin. Eristä liitännät, ja kiristä liitännät oikealle kireydelle.
- (4) Säädä paneelin neljää kiinnitysruuvia (katso Kuva 3.15, c) ja kiristä paneeli tiiviisti kattopintaan.
- (5) Säädä paneelia varovasti "d" suuntaan (katso Kuva 3.15, d), jotta paneeli asettuu täsmälleen asennusaukon keskelle. Varmista että jokaisen kulman kiinnityskoukut on tukevasti kiinnitetty.



Kuva 3.15

- (6) Kiristä koukkujen ruuveja tasaisesti kunnes paneelin ja rungon välinen vaahtomuovi on kutistunut 4-6 mm, ja paneeli on kauttaaltaan tiiviisti kiristetty.

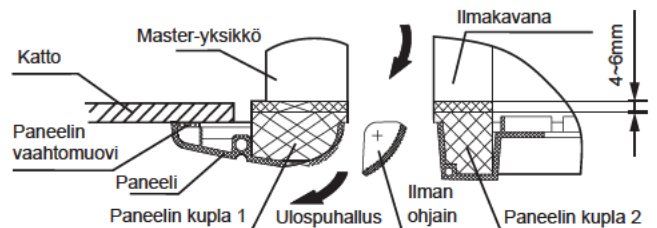
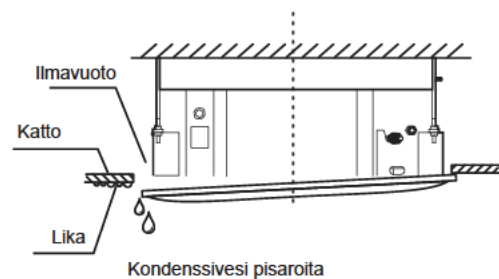


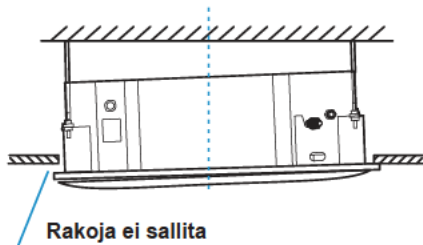
Figure 3.16

**⚠ Huomio!**

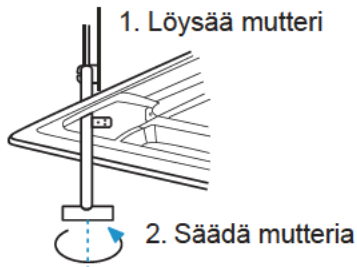
- Swing-moottorin suojamuovi tulee asettaa sille tarkoitettuun koloon.
- Varmista että Swing-moottorin kaapeli ei jää puristuksiin tiivisteiden väliin.
- Löysälle jätetyt ruuvit voivat aiheuttaa ilma- ja vesivuotoja. Katso Kuva 3.17.
- Katon ja paneelin väliin ei saa jäädä rakoja. Katso Kuva 3.18.
- Jos putket eivät sitä estä, yksikön korkeutta ja vaahtoa voidaan säätää neljää kulmaruuvia säätämällä. Katso Kuva 3.19.



Kuva 3.17



Kuva 3.18



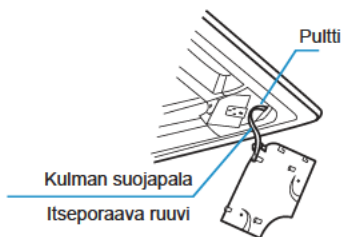
Kuva 3.19

3.3.4 Ripusta ensin ritilä etupaneeliin, ja kytke sitten Swing-moottorin ja näytön kaapelit yksikön rungon liittimiin.

3.3.5 Kiinnitä ritilä käänteisessä järjestyksessä irrottamiseen nähden.

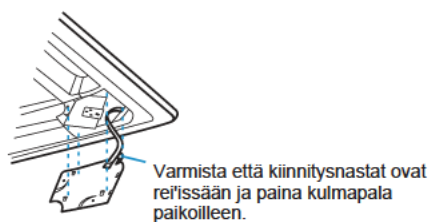
3.3.6 Asenna lopuksi kulmasuojat paikoilleen.

(1) Kiinnitä suojapalojen narut ruuveilla. Katso Kuva 3.20.



Kuva 3.20

(2) Paina kulmapala varovasti paikoilleen. Katso Kuva 3.21.

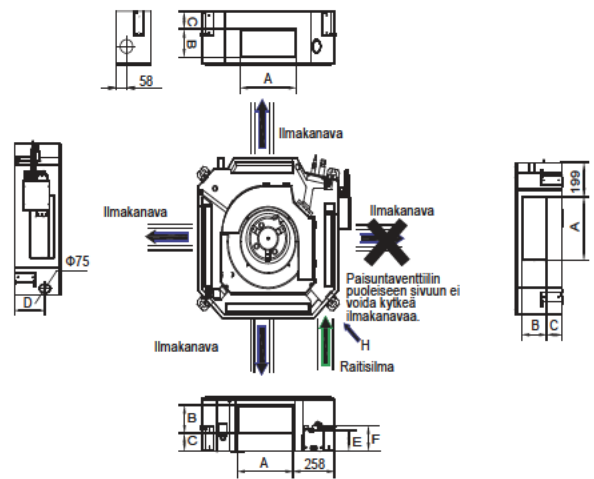


Kuva 3.21

### 3.4. Ilmakanavan asentaminen

Yksiköstä voidaan johtaa ilmaa naapurihuoneeseen ilmastointikanavalla.

Katso kanavan asennusmitat ja ohjeet Kuvasta 3.22.



Kuva 3.22

Koko (mm)	2.8~8.0kW mallit	9.0~14.0kW mallit
A	350	350
B	85	155
C	107	107
D	126	197
E	121	121
F	145	145

Katso Kuvasta 3.23 ilmakanavan asennusohjeet.

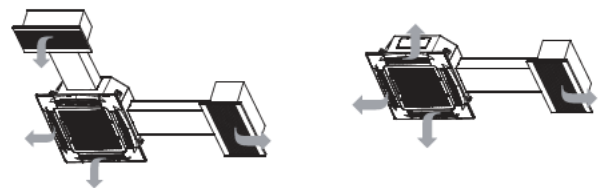


Figure 3.23

- Jos kytkettynä vain 1 ilmakanava:  
Ilmanvirtaama 5.6~8.0 kW malleilla on noin 300~360 m<sup>3</sup>/h.  
Ilmanvirtaama 9.0~14.0 kW malleilla on noin 400~640 m<sup>3</sup>/h.  
Ilmakanavan suurin sallittu pituus on 2 m.
- Jos kytkettynä 2 ilmakanava  
Ilmanvirtaama 5.6~8.0 kW malleilla on noin 200~260 m<sup>3</sup>/h.  
Ilmanvirtaama 9.0~14.0 kW malleilla on noin 300~500 m<sup>3</sup>/h.  
Ilmakanavan suurin sallittu pituus on 1.5 m.  
Ilmakanavan puoleinen ulospuhallusaukko tulee sulkea.

#### ⚠ Huomio!

- Ilmakanavaa ei voida asentaa alle 5.6 kW yksiköihin.

## 4. Kylmäaineputkien asentaminen

### 4.1 Sisä- ja ulkoyksikön välinen putkipitus ja korkeusero

Putkipituus ja korkeusero ovat eri arvot sisä- ja ulkoyksikölle. Katso lisätietoja ulkoyksikön asennusohjeesta.

### 4.2 Kylmäaineputkien materiaali ja koot

1. Materiaali: Kylmälaadun kupariputki.
2. Koko: Hanki kylmäaineputket jotka vastaavat ulkoyksikön asennusohjeessa määritellyjä ja täyttävät asennuskohteen vaatimukset.

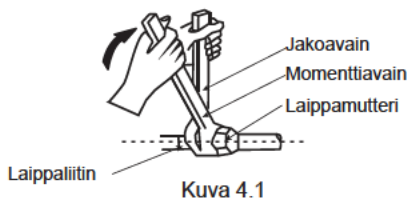
### 4.3 Kylmäaineputkien reititys

1. Sulje putkien päät asennuksen ajaksi. Kytke avatut putket mahdollisimman nopeasti sisä- ja ulkoyksikköön estääksesi kosteuden ja roskien pääsyn putkeen, koska tämä voi aiheuttaa järjestelmän toimintahäiriötä.
2. Jos kylmäainepu ket joudutaan viemään seinän läpi, poraa seinään reikä ja asenna reikään läpivientiputki.
3. Asenna kylmäaineputket ja kommunikaatiokaapeli samaan nippuun keskenään, ja teippaa ne tukevas i toisiinta.
4. Syötä kylmäaineputket ulkoa sisällepäin. Varo vaurioittamasta putkia asentamisen aikana.

### 4.4 Kylmäaineputken asentaminen

- Katso putkituksen tiedot ulkoyksikön asennusohjeesta.
- Kylmäaineputket tulee lämpöeristää; toimintahäiriön ja vesivuodon vaara. Käytä kaasulinjan eristämiseen eristettä joka kestää vähintään 120°C lämpötilan. Eristevahvuutta tulee kasvattaa (20 mm tai enemmän) jos sisäilman lämpötila ja/tai ilmankosteus on korkea (kun sisäilman lämpötila on yli 30°C tai suhteellinen ilmankosteus on yli RH80%). Vesivuodon vaara.

- Varmista ennen kylmäainetöiden aloittamista että kylmäaine on R410A. Väärän kylmäaineen käyttö voi aiheuttaa toimintahäiriön.
- Älä päästä kylmäainepiiriin muuta kuin kylmäainetta.
- Jos asentamisen aikana tapahtuu kylmäainevuoto, tuuleta tila huolellisesti ennen töiden jatkamista.
- Käytä kylmäaineputken liittosten kiristämiseen jako- ja momenttiavainta. Katso Kuva 4.1.



Kuva 4.1

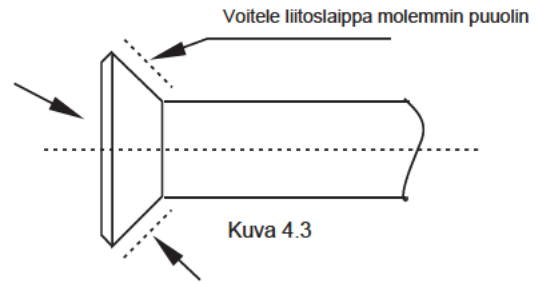
- Syötä kylmäaineputki laippamutteriin (tarvike 13), ja tee liitoslaippa. Katso liittinten oikeat kiristysmomentit alla olevasta taulukosta.

Ulkoalkaisija (mm)	Kiristysmomentti	Laipan halkaisija (A)	Valmis laippa
Ø6.35	14.2-17.2N·m	8.3-8.7mm	<p>Kuva 4.2</p>
Ø9.53	32.7-39.9N·m	12-12.4mm	
Ø12.7	49.5-60.3N·m	15.4-15.8mm	
Ø15.9	61.8-75.4N·m	18.6-19mm	
Ø19.1	97.2-118.6N·m	22.9-23.3mm	

#### ⚠ Huomio!

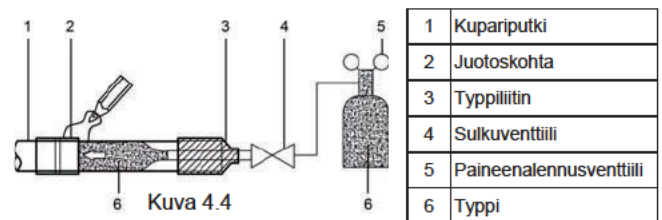
- Kiristä liittimet taulukon mukaiseen kireyteen. Liian suuri kiristysmomentti vaurioittaa laipiittimiä, voi aiheuttaa laippamutterin murtumisen, ja täten kylmäainevuodon.

- Voitele liitoslaippa molemmin puolin kompressoriojyllä, ja kiristä liittin käsikireyteen. Katso Kuva 4.3.



#### ⚠ Kylmäaineputkien juottamisessa huomioitavaa

- Täytä juotettava kylmäaineputki tyypeä ennen juottamisen aloittamista poistaaksesi ilman putken sisältä. Jos juottamisen aikana ei käytetä tyypeä, putken sisälle muodostuu runsaasti kuona-aineita jotka voivat aiheuttaa laitteen toimintahäiriötä.
- Suorita juotostyöt ja varmista että putkessa on tyypeä koko juotostyön ajan.
- Typpipaine tulee laskea 0.02 MPa tasoon paineenalennusventtiilillä. Katso Kuva 4.4.



### 4.5 Tiiveyskoe

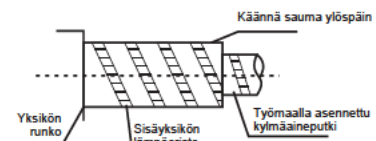
Suorita kylmäainepiiriin tiiveyskoe ulkoyksikön asennusohjeessa kuvatulla tavalla.

#### ⚠ Huomio

- Pidä ulkoyksikön kylmäaineventtiilit (neste- ja kaasulinja) suljettuina tiiveyskokeen aikana.

### 4.6 Kylmäaineputkien lämpöeristys

- Kaasu- ja nestelinjat tulee lämpöeristää koko pituudeltaan.
  - a. Kaasulinjan lämpöeristeen tulee kestää vähintään 120°C lämpö iloja.
  - b. Käytä sisäyksikön liitosputkien eristämiseen laitteen mukana toimitettuja eristeitä (tarvike 6) ja varmista että lämpöeristeeseen ei jää rakoja.



Kuva 4.5

### 4.7 Tyhjiöinti

Suorita kylmäainepiiriin tyhjiöinti ulkoyksikön asennusohjeessa kuvatulla tavalla.

#### ⚠ Huomio

- Pidä ulkoyksikön kylmäaineventtiilit (neste- ja kaasulinja) suljettuina tyhjiöinnin aikana.

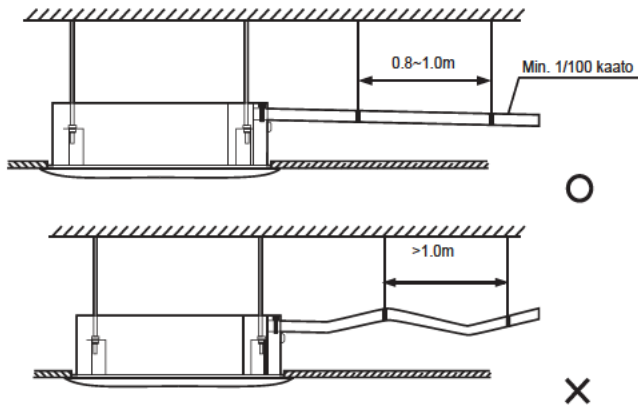
### 4.8 Kylmäaine

Suorita kylmäaineen täyttö ulkoyksikön asennusohjeessa kuvatulla tavalla.

## 5. Kondenssiputken asentaminen

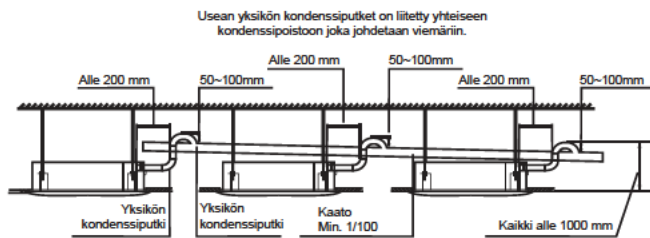
### 5.1. Sisäyksikön kondenssiputki

1. Käytä sisähalkaisijaltaan 32mm PVC putkea. Voit hankkia soveltuvan kondenssiputken laitteen myyjältä.
2. Kiristä kondenssiputki sisäyksikön kondenssiyhteeseen mukana toimitetulla letkunkiristimellä (tarvike 10).
3. Lämpöeristä sisäyksikön kondenssiyhde mukana toimitetulla lämpöeristeellä (tarvike 9) ja kiristä lämpöeriste paikalleen mukana toimitetulla johdinsiteellä (tarvike 12). Eristä kondenssiputki koko pituudeltaan ja varmista että lämpöeristeeseen ei jää rakoja.
4. Kondenssiputki tulee asentaa 1/100 kaadolle sisäyksiköstä pois päin. Varmista että kondenssiputkessa ei ole mutkia jotka voivat haitata veden virtausta tai muodostaa vesilukkoja; Väärin asennettu kondenssiputki voi aiheuttaa sisäyksikön tulvimisen ja vesivahingon. Katso Kuva 5.1.
5. Älä kohdista kondenssiputkeen vetoa asentamisen aikana estääksesi putken liitosten aukeamisen. Kannakoi kondenssiputki 0,8~1 m välein estääksesi kondenssiputken roikkumisen. Katso Kuva 5.1.



Kuva 5.1

6. Varmista kondenssiputken liitosten vesitiiveys.
7. Jos kondenssiputki on ylempänä kuin sisäyksikön kondenssiyhde, pidä yksiköltä lähtevä kondenssiputki mahdollisimman lyhyenä ja pystysuuntaisena, ja varmista että yhteinen kondenssiputki on jokaisen yksikön kohdalla alle 1000 mm korkeudella kondenssialtaan puhjasta. Muussa tapauksessa putkesta voi kuulua liiallista ääntä yksikön pysähtyessä. Katso Kuva 5.2.



Kuva 5.2

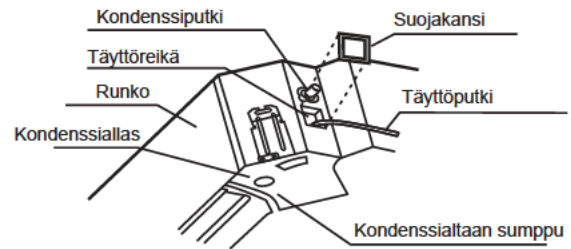
8. Kondenssiputken pään tulee olla vähintään 50mm etäisyydellä maanpinnasta, eikä putken pää saa olla vedenpinnan alapuolella.

### ⚠ Huomio

- Varmista kondenssiputken liitosten vesitiiveys ja testaa kondenssinpoiston toiminta kaatamalla vettä jokaisen sisäyksikön kondenssialtaaseen.

## 5.2 Kondenssivedenpoiston testaus

- Varmista ennen testausta että kondenssiputket on oikein asennettu ja että liitokset on oikein tiivistetty.
  - Testaa kondenssivedenpoiston toiminta ennen kattopaneelien asentamista.
1. Avaa kondenssialtaan täyttöreiän suojakansi ja kaada kondenssialtaaseen 2000 ml vettä.



Kuva 5.3

2. Kytke yksikön virransyöttö ja käynnistä yksikkö jäähdytykselle. Varmista että kondenssipumppu käynnistyy ja että kondenssivedenpoisto toimii oikein.
3. Pysäytä yksikkö. Odota 3 minuuttia ja varmista että mitään epätavallista ei ilmene. Jos kondenssiputki on väärin asennettu, liiallinen vesivirtaama aiheuttaa veden pinnantasohälytyksen jolloin yksikön näytössä näytetään vikakoodi "EE". Pahimmassa tapauksessa kondenssiallas voi tulla yksikköön takaisin virtaavasta vedestä.
4. Kaada kondenssialtaaseen lisää vettä ja varmista että kondenssipumppu käynnistyy ja kondenssinpoisto toimii normaalisti. Jos vedenpinta ei 3 minuutissa ole laskenut hälytysrajan alapuolelle, yksikkö pysähtyy. Tässä tapauksessa, katkaise yksikön virransyöttö ja tyhjennä kondenssiallas manuaalisesti.
5. Tyhjennä kondenssiallas tyhjennysliittimestä ja asenna tyhjennysliittimen korkki takaisin paikoilleen.

### ⚠ Huomio

- Kondenssialtaan tyhjennysliittintä käytetään kondenssialtaan manuaaliseen tyhjentämiseen. Yksikön normaalin käytön aikana tulee varmistaa että tyhjennysputken korkki on tiiviisti paikoillaan jotta vältetään vesivuodoilta.

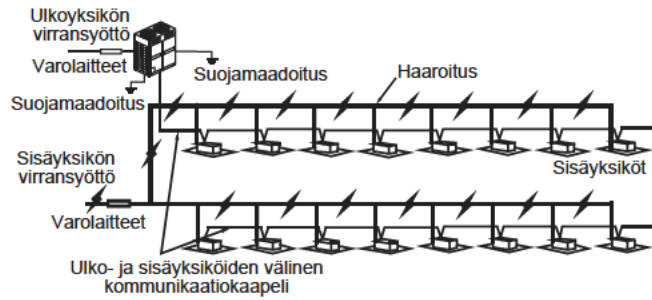
## 6. Sähkökytkennät

### ⚠ Varoitus

- Sähköasennukset tulee suorittaa paikallisten asetusten ja määräysten mukaisesti.
- Käytä ainoastaan kuparijohtimia. Alumiinijohtimien käyttö on kielletty.
- Yksikölle tulee kytkeä oma erillinen virransyöttö. Jännitteen tulee olla ilmoitetun sallitun alueen sisällä.
- Sähkökytkennät saa suorittaa ainoastaan sähkötoihin hyväksytty asentaja. Suorita kytkennät laitteen mukana toimitettujen kytkentäkaavioiden mukaisesti.
- Varmista virtapiirin jännitteettömyys aina ennen sähkötyöiden aloittamista.
- Yksiköt tulee poikkeuksetta suojamaadoittaa, ja suojajohdinten jatkuvuus tulee aina todeta mittamalla.
- Yksiköiden virransyöttöön tulee asentaa kaikki navat katkaiseva turvakytin jonka erotusväli on vähintään 3mm, sekä oikosulku-, ylikuormitus- ja vikavirtasuojaus.
- Virta- ja kommunikaatiokaapelit tulee asentaa vähintään 300 mm etäisyydelle toisistaan toimintahäiriöiden ja elektronisten komponenttien vaurioiden välttämiseksi. Kaikki sähkökaapelit tulee pitää erillään kylmäaineputkista.
- Mitoita yksiköiden virtakaapeleiden ja virransyötön varolaitteiden mitoitus paikallisten asetusten ja määräysten mukaisesti.
- Kytke virransyöttö päälle vasta kun kaikki asennukset on suoritettu loppuun ja kytkennät on tarkastettu.

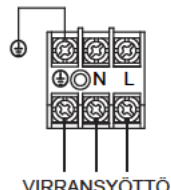
### 6.1 Virtakaapelin kytkentä

- Sisäyksikön virransyöttö tulee kytkeä eri pisteestä kuin ulkoyksikön virransyöttö.
- Molempien yksiköiden virransyöttöön tulee kytkeä turvakytkin, oikosulku-, ylikuormitus- ja vikavirtasuojaus.



Kuva 6.1

Kuvassa 6.2 näytetään sisäyksikön virransyöttö.



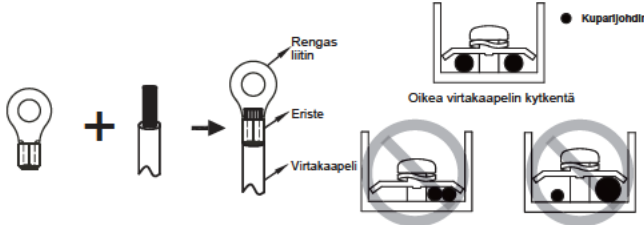
Kuva 6.2

Asenna virtajohtimiin rengasliittimet (katso Kuva 6.3).

Kiristä virtaliittimet oikeaan kireyteen. Kiristä lopuksi virtakaapelin vedonpoistin.

Jos ei käytetä rengasliittimiä, varmista että:

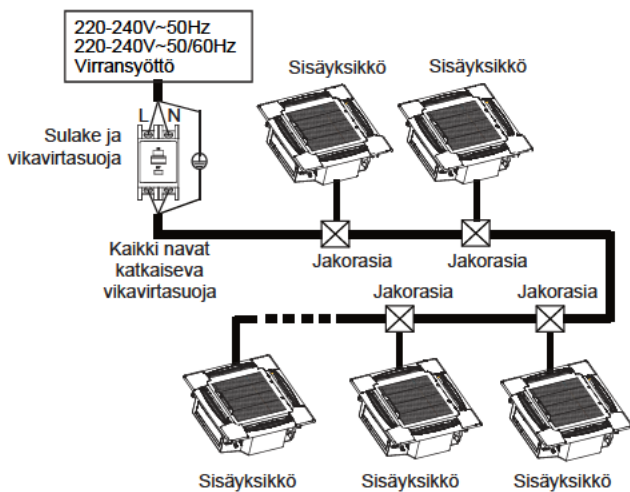
- Älä kytke virtaliittimeen eri paksuisia johtimia (koska se voi aiheuttaa liittimen löystymisen, liittimen ylikuumenemisen ja tulipalon) (Katso Kuva 6.4).



Kuva 6.3

Kuva 6.4

### 6.2 Virransyötön tekniset tiedot



Kuva 6.5

Katso virta- ja kommunikaatiokaapelin tiedot Taulukoista 6.1 ja 6.2. Johtimen liian pieni poikkipinta-ala voi aiheuttaa kaapelin sulamisen ja tulipalon.

Taulukko 6.1

Malli	2.8-14.0 kW	
Virransyöttö	Vaihe	1-vaihe
	Taajuus ja jännite	220-240V~50Hz 220-240V~50/60Hz
Ulko- ja sisäyksikön välinen kommunikaatiokaapeli	Suojattu 3 x AWG16-AWG18	
Sisäyksikön ja säätimen välinen kommunikaatiokaapeli *	Suojattu AWG16-AWG20	
Sulake	15A	

\* Katso säätimen kytkentäohjeet säätimen asennusohjeesta.

Taulukko 6.2 Sisäyksiköiden sähkötiedot

Teho	Virransyöttö				IFM	
	Hz	Jännite	MCA	MFA	kW	FLA
2.8kW	50 50/60	220-240V	0.41	15	0.08	0.33
3.6kW			0.41	15	0.08	0.33
4.5kW			0.56	15	0.08	0.45
5.6kW			0.56	15	0.08	0.45
7.1kW			0.56	15	0.08	0.45
8.0kW			0.76	15	0.08	0.61
9.0kW			0.88	15	0.17	0.70
10.0kW			1.00	15	0.17	0.80
11.2kW			1.00	15	0.17	0.80
14.0kW			1.20	15	0.17	0.96

Lyhenteet:

MCA: Piirin minimivirta

kW: Moottorin ottoteho

MFA: Sulakkeen koko

FLA: Täyden kuorman virta

IFM: Sisäyksikön puhallin

### ⚠ Varoitus

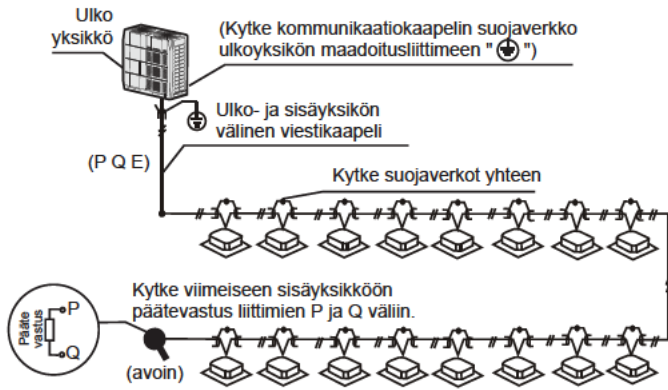
Mitoita virtakaapelit paikallisten määräysten mukaisesti. Asentaja vastaa kaapeleiden mitoittamisesta.

### 6.3 Kommunikaatiokaapeli

- Käytä vain suojattua kommunikaatiokaapelia. Muun tyyppisten kaapeleiden käyttö voi aiheuttaa toimintahäiriöitä.
- Katkaise virransyöttö ennen laitteeseen tehtäviä töitä.
- Kytke kaapeleiden suojaverkot samaan maadoituspisteeseen "⊕".
- Älä teippaa kylmäaineputkia, virta- ja kommunikaatiokaapeleita toisiinsa. Virta- ja kommunikaatiokaapelit tulee asentaa vähintään 300 mm etäisyydelle toisistaan toimintahäiriöiden välttämiseksi.
- Kommunikaatiokaapeli ei saa muodostaa suljettua piiriä.

#### 6.3.1 Ulko- ja sisäyksikön välinen kommunikaatiokaapeli

- Ulko- ja sisäyksikön välinen kommunikaatio kytketään RS485 sarjaväylään.
- Kommunikaatiokaapeli kytketään ulkoyksiköltä sisäyksikölle, ja siitä seuraavaan sisäyksikölle. Suojaverkko tulee kytkeä maadoitukseen, ja viimeiseen yksikköön tulee asentaa päätevastus (katso Kuva 6.6).
- Kommunikaatiokaapelin virheellinen kytkentä voi aiheuttaa laitteen toimintahäiriöitä.
- Käytä kolminapaista suojattua kaapelia (min. 3x0.75 mm<sup>2</sup>) kommunikaatiokaapelina. Varmista kaapelin oikea kytkentä. Kommunikaatiokaapelin suojamaadoitus tulee kytkeä ulkoyksikön maadoituspisteeseen.



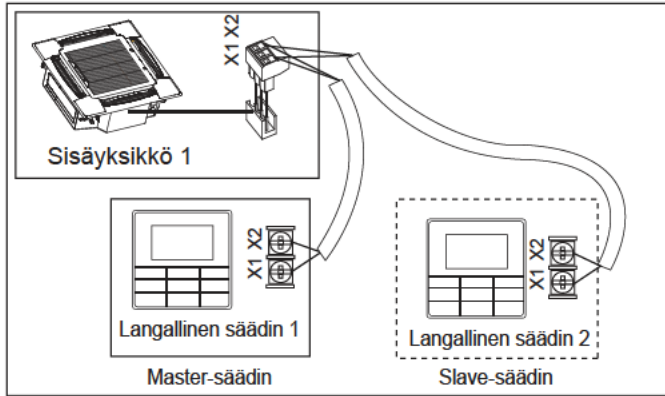
Kuva 6.6

### 6.3.2 Sisäyksikön ja säätimen välinen kommunikaatio

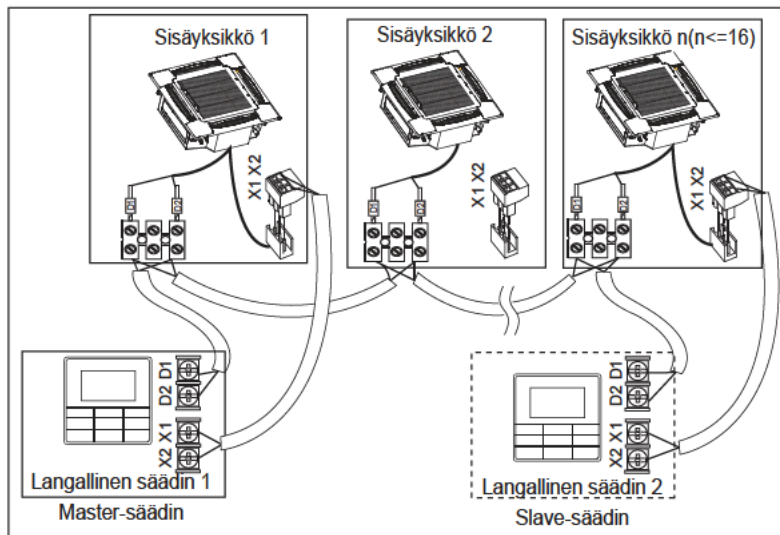
Sisäyksikön ja säätimen välinen kommunikaatio voidaan kytkeä eri tavoin, kommunikaatiotyypistä riippuen.

1) Kaksisuuntainen kommunikaatio:

- 1 tai 2 langallista kaukosäädintä (1 x Master ja 1 x Slave) ohjaa yhtä sisäyksikköä (katso Kuva 6.7);
- 1 tai 2 langallista kaukosäädintä (1 x Master ja 1 x Slave) ohjaa useampaa sisäyksikköä (katso Kuva 6.8);



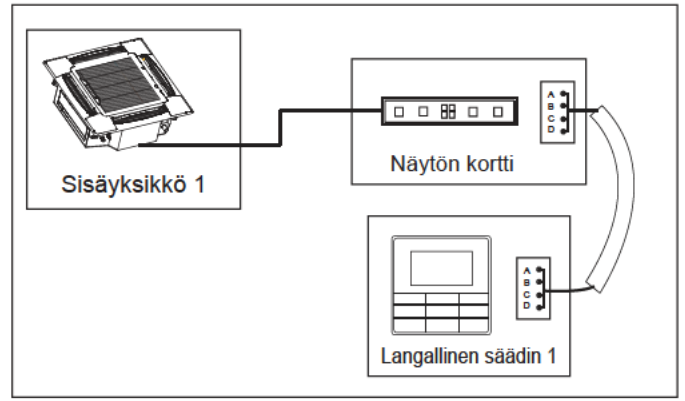
Kuva 6.7



Kuva 6.8

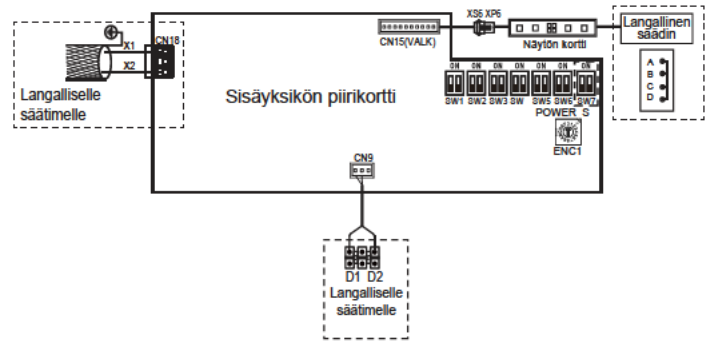
2) Yksisuuntainen kommunikaatio:

- 1 säädin ohjaa 1 sisäyksikköä (katso Kuva 6.9).



Kuva 6.9

- X1/X2, D1/D2 portteja piir kortin sivuissa ja yksisuuntaista kommunikaatioporttia (näytön puolella) käytetään eri tyyppisille kaukosäätimille (katso Kuva 6.10).
- Käytä kytkentäkaapelia (tarvike 15) D1/D2 porttien kytkentään.



Kuva 6.10

### ⚠ Huomio

- Katso säätimen kytkentäohjeet säätimen asennusohjeesta.

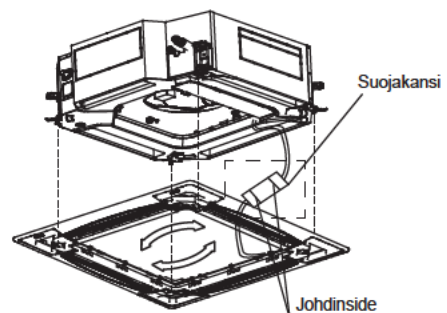
### 6.4 Sähköliittimien käsittely

- Kiristä kaapeleiden vedonpoistimet ja kiinnitä kaapelit tukevasti jotta sähköliitoksiin ei pääse kohdistumaan vetoa. Varmista että kytkentäkotelon kansi tulee tiiviisti kiinni.
- Varmista että kaikki sähkökaapeleiden läpiviennit on tiivistetty. Sähkökeskuksen sisään päässyt kosteus voi aiheuttaa sähkökomponenttien vaurioitumisen.

### 6.5 Paneelin sähkökytkennät

Katso näytön ja Swing-moottorin kytkentäohjeet paneelin asennusohjeesta.

Suojaa liitinrima suojakannella (tarvike 14) ja kiinnitä suojakansi paikoilleen johdinsiteellä (tarvike 11). Katso Kuva 6.11.



Kuva 6.11

## 7. Työmaalla tehtävät asetukset

### 7.1 Teho-asetus

Sisäyksen asetukset tehdään piirikortilla olevilla DIP-kytkimillä. Tehtyksi asetukset, tee yksikölle virtakatko jotta uudet asetukset tulevat voimaan. Asetukset tulevat voimaan vasta virtakatkon jälkeen.



ENC1 Tehonasetuksen DIP-kytkin:

DIP-kytkimen koodi	Teho
0	2200W
1	2800W
2	3600W
3	4500W
4	5600W
5	7100W
6	8000W
7	9000W
8	10000W
9	11200W
A	12500W
B	14000W

#### Huomio

- Tehoasetuksen DIP-kytkin on tehtaalla valmiiksi asetettu. Vain valtuutettu huoltoasentaja saa muuttaa tehoasetusta.

### 7.2 Osoitteen asetus

Ulkoyksikkö asettaa automaattisesti osoitteet järjestelmän sisäyksiköille, mutta ne voidaan asettaa myös manuaalisesti.

- Kahdella sisäyksiköllä ei voi olla samaa osoitetta, vaan jokaisella yksiköllä tulee olla oma yksilöllinen osoitteen.
- Ulkoyksikkö asettaa järjestelmän osoitteet automaattisesti, joten niitä ei tarvitse asettaa manuaalisesti.
- Kun osoitteen asetus on valmis, merkkää kuhunkin sisäyksikköön sen osoite huoltoa helpottamaan.
- Keskusohjaus kulkee ulkoyksikön kautta sisäyksiköille. Katso lisätietoja ulkoyksikön asennusohjeesta.

#### Huomio

- Kun ulkoyksikön keskusohjauksen asetukset on tehty, ulkoyksikön piirikortin DIP-kytkin tulee asettaa automaattiselle osoitteen asetukselle (auto addressing); muussa tapauksessa sisäyksiköt eivät ole keskussäätimen ohjauksessa.
- Järjestelmään voidaan liittää samanaikaisesti maksimissaan 64 sisäyksikkä (osoitteet 0-63). Kahden yksikön osoite ei voi olla sama, vaan jokaiselle yksikölle tulee asettaa oma yksilöllinen osoite. Yksiköt joissa on sama osoite, menevät todennäköisimmin vikatilaa heti käynnistyksen jälkeen.

### 7.3 DIP-kytkimien asetukset pääpiirikortilla

0/1 merkinnän selitys:	
	tarkoittaa 0
	tarkoittaa 1

SW1_1	
SW1 [0]	Jäähdytyksen lämpötilakompensointi on 0°C
SW1 [1]	Jäähdytyksen lämpötilakompensointi on 2°C
SW1_2	
SW1 [0]	Paisuntaventtiili asennossa 96 (porrasta) ja valmiustilassa lämmityksellä
SW1 [1]	Paisuntaventtiili asennossa 72 (porrasta) ja valmiustilassa lämmityksellä

SW2	
SW2 [00]	Tehdasasetus



SW3_1	
SW3 [0]	Varalla
SW3 [1]	Tyhjennä sisäyksikön osoite
SW3_2	
SW3 [0]	Varalla

SW4	
SW4 [00]	Kun asetustilalämpötila saavutetaan lämmityksellä, puhallin siirtyy 4 minuuttia OFF / 1 ON käyntisyklille.
SW4 [01]	Kun asetustilalämpötila saavutetaan lämmityksellä, puhallin siirtyy 8 minuuttia OFF / 1 ON käyntisyklille.
SW4 [10]	Kun asetustilalämpötila saavutetaan lämmityksellä, puhallin siirtyy 12 minuuttia OFF / 1 ON käyntisyklille.
SW4 [11]	Kun asetustilalämpötila saavutetaan lämmityksellä, puhallin siirtyy 16 minuuttia OFF / 1 ON käyntisyklille.

SW5	
SW5 [00]	Puhallin ei käy lämmityksellä kun sisäyksikön kennon keskipisteen lämpötila on 15°C tai alle.
SW5 [01]	Puhallin ei käy lämmityksellä kun sisäyksikön kennon keskipisteen lämpötila on 20°C tai alle.
SW5 [10]	Puhallin ei käy lämmityksellä kun sisäyksikön kennon keskipisteen lämpötila on 24°C tai alle.
SW5 [11]	Puhallin ei käy lämmityksellä kun sisäyksikön kennon keskipisteen lämpötila on 26°C tai alle.

SW6	
SW6 [00]	Lämmityksen lämpötilakompensointi on 6°C
SW6 [01]	Lämmityksen lämpötilakompensointi on 2°C
SW6 [10]	Lämmityksen lämpötilakompensointi on 4°C
SW6 [11]	Lämmityksen lämpötilakompensointi on 0°C (käytä Follow Me -toimintoa)

SW7: Varalla	
--------------	--

J1	
J1 	Automaattinen uudelleenkäynnistys käytössä
J1 	Automaattinen uudelleenkäynnistys pois käytöstä

### Huomio

- Kaikki DIP-kytkimet (mukaan lukien tehon DIP-kytkin) on tehtaalla valmiiksi aseteltu. Vain valtuutettu huoltoli ke saa muuttaa näitä asetuksia.
- Virheellinen DIP-kytkinten asetus voi aiheuttaa kondensaatiota, voimakasta käyntiääntä, ja järjestelmän toimintahäiriön.
- DIP-kytkinten oletusasetukset ovat mall kohtaiset.

### 7.4 Vikakoodit

Vika koodi	Selitys
E0	Virheellinen toimintatila (Mode)
E1	Kommunikaatiohäiriö sisä- ja ulkoyksikön välillä
E2	Sisäilman lämpöanturin (T1) vika
E3	Sisäyksikön kennon keskianturin (T2) vika
E4	Sisäyksikön kennon lähtöanturin (T2B) vika
E6	Puhallinmoottorin vika
E7	EEPROM vika
Eb	Sisäyksikön paisuntaventtiin kelan vika
Ed	Ulkoyksikön vika
EE	Vedenpinnan vika
FE	Sisäyksikölle ei ole asetettu osoitetta

## 8. Koekäyttö

### 8.1 Tarkasta ennen koekäytön suorittamista

- Sisä- ja ulkoyksiköt on oikein asennettu;
- Putki- ja sähkökytkennät on oikein tehty;
- Kylmäainepeiri on vuototarkastettu;
- Kondenssivedenpoisto toimii oikein;
- Kylmäaineputket on lämpöeristetty koko pituudeltaan;
- Suojamaadoitus on oikein kytketty ja suojajohtimen jatkuvuus on todettu mittaamalla;
- Putkipituus ja kylmäaine lisätäytös on merkitty huoltomuistioon;
- Virransyötön todellinen jännite on sama kuin yksikön tyypikkilpeen merkattu;
- Sisä- ja ulkoyksikön ilmanvirtaus on esteetöntä;
- Kaasu- ja nestelinjojen sulkuventtiilit on avattu kokonaan;

### 8.2 Koekäyttö

Käynnistä laite ja aseta se jäädytykselle. Jos laite antaa vikakoodeja, katso niiden selitykset asennusohjeesta ja korjaa vikat. Kun laite on käynnissä jäädytyksellä, tarkasta seuraavat asiat:

- Kaukosäätimen painikkeet toimivat normaalisti;
- Lämpötilansäätö toimii normaalisti;
- LED-merkkivalo palaa;
- Kondenssivedenpoisto toimii normaalisti;
- Laite ei täris eikä pidä epänormaalia ääntä käydessään;

Huomio: Kompressorin suojaustoiminto estää laitteen uudelleen käynnistämisen välittömästi pysäyttämisen jälkeen. Odota 3 minuuttia pysäytyksen jälkeen ennen kuin yrität käynnistää laitetta uudelleen.

### Käyttöohje

Käyttöohjeessa käytetään kahdenlaisia varoituksia:



Varoitus: Vakavan vammautumisen tai kuoleman vaara.



Huomio: Vammautumisen tai laitevaurion vaara.

Joissain tapauksissa myös vakavan vammautumisen vaara.

Kun asennus on suoritettu loppuun, säilytä Asennus- ja käyttöohje huolellisesti tulevaa tarvetta varten. Varmista että loppukäyttäjät saa itselleen kaikki laitteen manuaalit ja dokumentit.

### Varoitus

- Älä käytä laitetta paikoissa joissa voi esiintyä palavia kaasuja. Yksikön sisään päässyt palava kaasu voi aiheuttaa räjähdyksen, tulipalon, vakavan vammautumisen tai pahimmillaan kuoleman.
- Jos laite toimii epänormaalisti (esimerkiksi päästää savua), kaaise laitteen virransyöttö välittömästi ja ota välittömästi yhteyttä laitteen valtuutettuun huoltoliikkeeseen tai laitteen myyjään.
- Oikein asennettu kylmäainepeiri ei vuoda kylmäainetta. Mutta jos huonetiilaan vuotaa runsaasti kylmäainetta, se syrjäyttää hapen ja voi aiheuttaa tukehtumisen. Tässä laitteessa käytetty kylmäaine on ilmaa raskaampaa ja kerääntyy lattianrajaan ja mataliin tiloihin, kuten esimerkiksi kellareihin. Kylmäainevuodon sattuessa, sammuta kaikki huoneessa olevat avotulet ja lämmityslaitteet, tuuleta huonetiila, ja ota välittömästi yhteyttä laitteen valtuutettuun huoltoliikkeeseen tai laitteen myyjään.
- Kylmäaine voi muodostaa myrkyllisiä hajoamistuotteita joutuessaan kosketuksiin avotulen tai kuumien pintojen (esim takka, kaasuhella, tai sähkölämmittimet) kanssa.
- Jos tätä laitetta käytetään samassa tilassa kaasuhellalla tai vastaavan kanssa, tulee varmistua tilan riittävästä ilmanvaihdosta, jotta vältytään happitason laskemiselta vaarallisen matalaksi.
- Hävitä laitteen pakkaus asianmukaisesti, äläkä anna lasten leikkiä sillä. Erityisesti muovipussit voivat aiheuttaa lapsille tukehtumisvaaran. Ruuvit, niitit ja muut metalliset pakkaustarvikkeet voivat helposti aiheuttaa viiltohaavoja.
- Älä yritä korjata laitetta omatoimisesti. Tämän laitteen saa huoltaa ja korjata ainoastaan TUKES hyväksytty kylmälaiteasentaja. Laitteen virheellinen korjaaminen voi aiheuttaa sähköiskun, tulipalon ja/tai vesivahingon.
- Tämän laitteen uuteen paikkaan siirron saa suorittaa ainoastaan TUKES hyväksytty kylmälaiteasentaja. Laitteen virheellinen asentaminen voi aiheuttaa sähköiskun, tulipalon ja/tai vesivahingon. Sähköasennukset saa suorittaa ainoastaan sähkötoihin hyväksytty asentaja. Pyydä tarvittaessa lisätietoja laitteen asentajalta tai myyjältä.
- Älä kastele sisäyksikköä tai kaukosäädintä. Sähköiskun ja tulipalon vaara.
- Katkaise laitteen virransyöttö aina ennen laitteeseen tehtäviä töitä. Sähköiskun vaara.
- Laitteen virransyöttöön tulee poikkeuksetta asentaa vikavirtasuojat.
- Älä käytä laitteen lähellä liuottimia, hiuslakkaa tai muita palavia aineita joista voi tulla palavia höyryjä, koska ne voivat aiheuttaa tulipalon.
- Vaihda palaneen sulakkeen tilalle saman tehoinen uusi sulake.
- Älä avaa laitteen etupaneelia laitteen ollessa jännitteellinen. Kontakti laitteen jännitteellisiin tai liikkuviin osiin (esim. puhallinsiipi) voi aiheuttaa sähköiskun tai vammautumisen.
- Varmista laitteen jännitteettömyys aina ennen laitteeseen tehtäviä töitä (esim. puhdistus ja ylläpito, huolto ja korjaus).
- Älä kosketa yksikköä tai kaukosäädintä märillä käsillä. Sähköiskun vaara.
- Älä anna lasten leikkiä ilmastointilaitteella. Vammautumisen vaara.
- Älä työnnä sormia tai esineitä laitteen ilma-aukkoihin. Henkilö- ja laitevaurion vaara.
- Älä ruiskuta tai päästä valumaan nesteitä laitteen sisään.
- Älä aseta laitteen päälle kukkaruukkuja tai vastaavia asioita joista voi valua vettä laitteen sisään. Laitteen sisään päässyt vesi voi aiheuttaa sähköiskun ja/tai tulipalon.
- Älä avaa kaukosäätimen suojakuorta äläkä koske säätimen sisäisiin komponentteihin, henkilövaurioiden välttämiseksi. Jos kaukosäädin lakkaa toimimasta, ota yhteyttä laitteen valtuutettuun huoltoliikkeeseen tai laitteen myyjään.
- Laite tulee poikkeuksetta suojamaadoittaa ja suojajohtimen jatkuvuus tulee todeta mittaamalla. **Sähköiskun vaara.** Jännitepiikit (esim. salamanisku) voivat vaurioittaa elektronisia komponentteja. Varmista että laitteen virransyöttöön on asennettu paikallisten vaatimusten mukaiset varolaitteet sähköiskujen ja henkilövahinkojen välttämiseksi.
- Laite tulee hävittää ja kierrättää paikallisten asetusten mukaisesti. Väärin hävitetyt laitteen sisältämät vaaralliset aineet voivat aiheuttaa ympäristön ja pohjaveden saastumisen, ja päätyä pahimmillaan ruokaketjuun.



- Älä käytä laitetta ennen kuin kylmälaiteasentaja on antanut laitteelle käyttöluvan.
- Älä aseta avotulta käyttäviä laitteita yksikön ilmanvirtaukseen. Ilmanvirtaus voi lisätä palonopeutta, ja aiheuttaa tulipalon. Palonopeuden kasvu voi myös laskea huoneen happitason vaarallisen matalaksi ja aiheuttaa tukehtumisen.

## ⚠ Huomio

- Käytä laitetta ainoastaan hyväksytyyn käyttötarkoitukseen. Laitetta ei saa käyttää ruuan, kasvien, eläinten, koneiden ja laitteiden, tai taideteosten jäähdyttämiseen tai säilyttämiseen.
- Älä työnnä sormia tai esineitä laitteen ilma-aukkoihin henkilö- ja laitevaurioiden välttämiseksi.
- Yksikön lämmönvaihdinkennon lamellit ovat teräviä ja voivat aiheuttaa vammautumisen. Tämän vuoksi on suositeltavaa käyttää suojakäsineitä jos kennoa joudutaan käsittelemään.
- Älä aseta yksikön alapuolelle esineitä jotka voivat vaurioitua kosteudesta. Kun ilmankosteus on yli 80% tai ilmansuodatin likainen, sisäyksikköön tiivistynyt kosteus voi pudota pisaroina yksikön alapuolelle.
- Varmista että kondenssivedenpoisto toimii kunnolla. Tukkeutunut kondenssiputki voi aiheuttaa yksikön tulvimisen jäähdytyksellä. Jos näin tapahtuu, ota yhteyttä laitteen valtuutettuun huoltoliikkeeseen.
- Älä kosketa säätimen sisäosia. Älä irrota säätimen etupaneelia. Säätimen sisäosat voivat aiheuttaa sähköiskun ja/tai vammautumisen.
- Älä altista lapsia, kasveja tai eläimiä laitteen kylmälle tai kuumalle puhallukselle.
- Pysäytä ja suojaa yksikkö ennen torjunta-aineiden tai muiden kemikaalien käyttöä. Kemikaalit voivat jäädä yksikön sisään ja vapautua myöhemmin hengitysilmään.
- Tätä laitetta ei saa hävittää lajittelemattomana kotitalousjätteenä. Laite tulee toimittaa kunnalliseen kierrätyspisteeseen määräysten mukaisesti hävitettäväksi. Pyydä tarvittaessa lisätietoja paikalliselta jätteenkäsittelystä vastaavalta viranomaiselta.
- Käsittele kaukosäädintä varoen, erityisesti paristoja vaihdettaessa. Älä pudota säädintä tai aseta painavia esineitä säätimen päälle.
- Älä aseta lämmityslaitteita suoraan yksikön alapuolelle, sillä korkea lämpötila voi vaurioittaa yksikön muoviosia ja rakenteita.
- Älä aseta kaukosäädintä suoraan auringonpaisteeseen, sillä suora auringonpaiste voi vaurioittaa säätimen näyttöä.
- Älä käytä voimakkaita kemikaaleja yksikön puhdistamiseen, sillä ne voivat vaurioittaa yksikön muoviosia. Käytä puhdistamiseen puhdasta, nukkaamatonta kosteaa liinaa ja tarvittaessa mietoa pesuainetta. Kuivaa yksikkö kuivalla nukkaamattomalla liinalla.
- Tämä laite ei ole leikkikalua. Älä anna lasten leikkiä ilmastointilaitteella.

- Tätä laitetta ei saa hävittää kotitalousjätteenä. Laite tulee toimittaa kunnalliseen kierrätyspisteeseen määräysten mukaisesti hävitettäväksi. Suorita kylmäaineen ja kompressorijölyn talteenotto ennen laitteen hävittämistä, ja toimita talteenotettu kylmäaine ja öljy määräysten mukaisesti hävitettäväksi. Pyydä tarvittaessa lisätietoja paikalliselta jätteenkäsittelystä vastaavalta viranomaiselta.



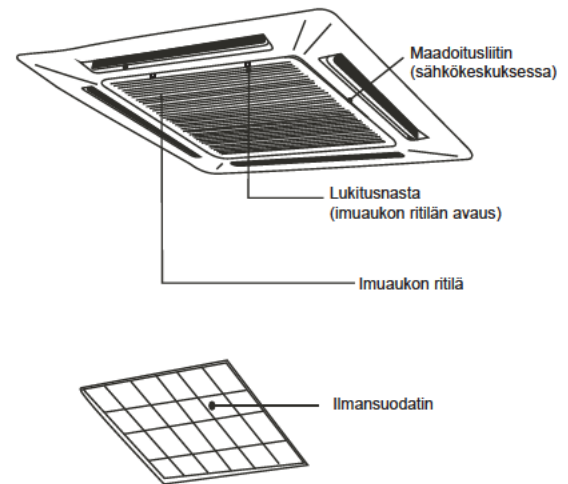
- Alle 8 vuotiaat lapset, henkilöt joiden fyysinen tai psyykinen toimintakyky on alentunut, sekä henkilöt joille ei ole opastettu tämän laitteen turvallista käyttöä, **eivät saa** käyttää tätä laitetta ilman valvontaa. Yllä mainitut henkilöt eivät myöskään saa suorittaa laitteen puhdistamista ilman valvontaa. Tämä laite ei ole leikkikalua. Älä anna lasten leikkiä ilmastointilaitteella.

## 9. Osien nimet

Alla esitetty kaaviokuva on viitteellinen esimerkkikuva ja voi poiketa hieman varsinaisesta tuotteesta.

Ilmanohjaimet (säädettävä)

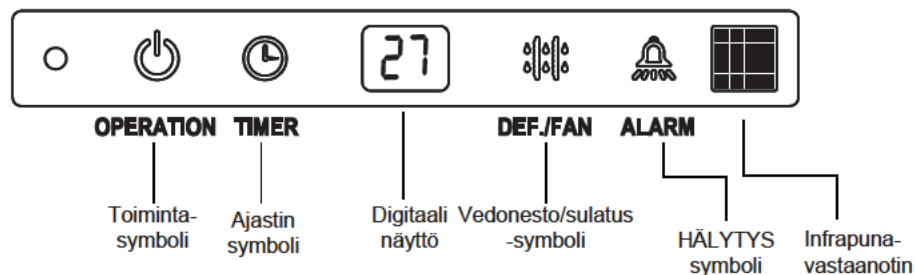
Yhden puhallussuunnan tukkiminen; pyydä lisätietoja laitteen myyjältä.



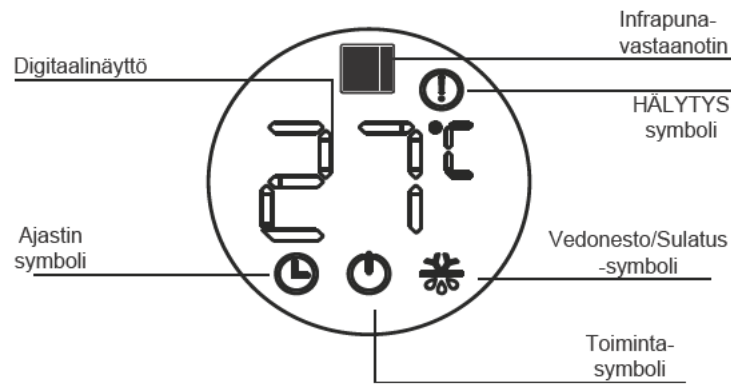
Kuva 9.1

## 10. Näyttöpaneelin selitys

Näyttöpaneeleita on kahta eri tyyppiä. Näyttötyypit on esitetty Kuvissa 10.1 ja 10.2.



Kuva 10.1



Kuva 10.2

Taulukko: Näyttöpaneelin toiminnot normaaliolosuhteissa

Yksikön tila		Näyttö	
		Digitaalinen näyttö	
		Yksikön tila	Digitaalinen näyttö
Valmiustila		Toiminta -symboli vilkkuu hitaasti	
Pysähdyksissä		Kaikki symbolit sammuneina	
Käynnissä	Normaali toiminta	Toiminta -symboli näytössä	Jäähdytys- ja Lämmitys-toiminnoilla: Asetuslämpötila Pelkkä puhallus: sisäilman lämpötila
	Vedonesto- tai Sulatus-toiminto	Toiminta- ja Vedonesto/Sulatus -symboli näytössä	Asetuslämpötila
Ajastus on asetettu		Ajastin symboli näytössä	

## 11. Ilmastointilaitteen toiminta ja suorituskyky

Alla olevassa taulukossa määritellään yksikön sallittu käyttöalue eri toiminnoilla.

Toiminto	Sisäilman lämpötila
Jäähdytys	17-32°C jos ilmankosteus on yli 80%, yksikön ulkopintaan voi tiivistyä kosteutta.
Lämmitys	≤27°C

### ⚠️ Huomio

- Yllä olevassa taulukossa määritellään yksikön sallittu käyttöalue. Jos sisäilman lämpötila on sallitun alueen ulkopuolella, yksikkö voi pysähtyä ja näyttää vikakoodia.

Jotta yksikkö saavuttaa asetetun lämpötilan, varmista että:

- Kaikki ikkunat ja ovet on suljettu.
- Puhallussuunta on säädetty toiminnolle sopivaksi. Ilmansuodatin on puhdas.

Alla on muutama vinkki joilla yksikön energiatehokkuus ja jäähdytys/lämmitys-teho saadaan maksimoitua.

- Puhdista sisäyksiköiden ilmansuodattimet säännöllisesti.



Kuva 11.1

- Vältä liiallista ilmanvaihtoa ilmastoidussa tilassa.



Kuva 11.2

- Yksikön puhallus on sisäilmaa kylmempää/ kuumempaa. Vältä oleskelua yksikön suorassa puhalluksessa.



Kuva 11.3

- Huomioi riittävä ilmanvirtauksen jako huoneessa. Säädä ilmanohjaimet siten että ilmavirta leviää mahdollisimman tehokkaasti huoneen jokaiseen osaan.



Kuva 11.4

## 12. Puhallussuunnan säätö

Koska lämmin ilma nousee ylöspäin ja kylmä ilma laskee alaspäin, puhalluksen jakaantumista huonetilaan voidaan parantaa ilmanohjaimia säätämällä. Puhallussuuntaa voidaan säätää kaukosäätimen [SWING] painikkeella.

### ⚠ Huomio

- Lämmityksellä on suositeltavaa suunnata puhallus alaspäin ja sivuille, jolloin lämpö jakaantuu huoneeseen tasaisemmin.
- Jäähdytyksellä on suositeltavaa suunnata puhallus suille katon suuntaisesti, jolloin viileys jakaantuu huoneeseen tasaisemmin. Alaspäin suunnattu puhallus voi aiheuttaa ilmankosteuden tiivistymistä ilmanohjaimien pinnoille.

Puhalluksen säätö Ylös/Alas-suunnassa:

- Auto-swing: Käynnistä ilmanohjaimien automaattinen liike [SWING] painikkeella.
- Voit pysäyttää ilmanohjaimet haluamaasi asentoon painamalla uudelleen [SWING] painiketta.
- Jäähdytyksellä: Säädä puhallus vaakatasoon katon suuntaisesti.



Kuva 12.1

- Lämmityksellä: Säädä puhallus alaspäin ja sivulle.



Kuva 12.2

## 13. Ylläpito

### ⚠ Huomio

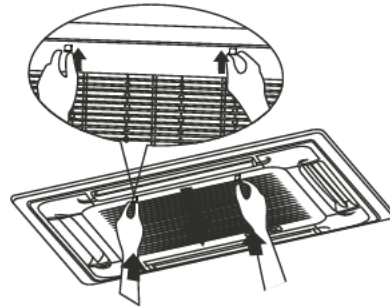
- Varmista laitteen jännitteettömyys aina ennen ylläpito-toimien aloittamista.
- Tarkasta virtakaapelin kunto ja eheys.
- Puhdista yksikkö ja kaukosäädin puhtaalla kuivalla liinalla.
- Käytä tarvittaessa puhdistamiseen kosteaa liinaa ja mietoa puhdistusainetta.
- Älä pyyhi kaukosäädintä kostealla liinalla.
- Älä käytä voimakkaita puhdistuskemikaaleja sillä ne voivat vaurioittaa yksikön muoviosia.
- Älä käytä puhdistamiseen liuottimia, bensiiniä, tinneriä, kiillotusjauhetta, tai vastaavia voimakkaita kemikaaleja. Voimakkaat kemikaalit voivat vaurioittaa yksikön muoviosia ja aiheuttaa muovipintojen halkeilua.

### ♦ Ilmansuodattimen puhdistaminen

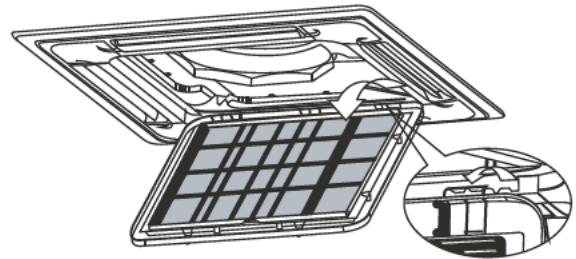
- Ilmansuodatin estää pölyn ja lian pääsyn yksikön sisään. Laitteen suodatin heikentää yksikön tehoa. Ilmansuodatin tulee puhdistaa säännöllisesti 2 viikon välein.
- Jos yksikkö on asennettu hyvin pölyiseen ympäristöön, tulee ilmansuodatin puhdistaa tätäkin useammin.
- Vaihda ilmansuodatin uuteen mikäli sitä ei saada puhdistettua.

1. Irrota imuaukon ritilä.

- ♦ Paina ritilän lukitusnastoja Kuvan 13.1 mukaisesti. Vedä ritilää alaspäin 45° kulmaan (yhdessä ilmansuodattimen kanssa Kuvan 13.2) mukaisesti. Vedä lopuksi ritilä pois paikoiltaan.



Kuva 13.1



Kuva 13.2

### ⚠ Huomio

- Muista irrottaa säätimen kaapelit yllä kuvatulla tavalla.

2. Irrota ilmansuodatin ritilästä.

3. Puhdista ilmansuodatin.

- ♦ Ilmansuodatin poistaa pölyn ja partikkelit yksikön imuilmasta.
- ♦ Puhdista ilmansuodatin säännöllisesti 2 viikon välein.
- ♦ Puhdista ilmansuodatin imuroimalla tai vedellä pesemällä.
  - Imuroi suodatin ilman virtaussuunnan vastaisesti (imuroi suodattimen alapinnan puolelta, Kuva 13.3).
  - Huuhtele suodatin vedellä ilman virtaussuunnan vastaisesti (suodattimen yläpinnan puolelta, Kuva 13.4).
- ♦ Voit käyttää tarvittaessa apuna pehmeää harjaa ja mietoa puhdistusainetta jos ilmansuodatin on erityisen pölyinen ja likainen.



Kuva 13.3



Kuva 13.4

### **⚠ Huomio**

- Älä kuivaa suodatinta auringonpaisteessa tai avotulella.
- Asenna ilmansuodatin paikoilleen päinvastaisessa järjestyksessä kuin edellä kuvattu suodattimen irrotus.

4. Asenna ilmansuodatin takaisin paikoilleen ritilään.
5. Asenna ritilä paikoilleen tekemällä vaiheet 1 ja 2 käänteisessä järjestyksessä, ja kytke säätimen kaapelit paikoilleen.

- Ennen pitkää käyttökatoa tehtävät ylläpito-toimenpiteet (esim. ennen talvea)
  - a. Käytä yksikköä noin 6 tuntia pelkällä puhalluksella jotta yksikön sisäosat kuivuvat.
  - b. Puhdista ilmansuodatin ja yksikön ulkopinta.
  - c. Asenna ilmansuodatin takaisin paikoilleen edellisessä kappaleessa kuvatulla tavalla.
  - d. Pysäytä yksikkö kaukosäätimen ON/OFF-painikkeella ja katkaise yksikön virransyöttö.

### **⚠ Huomio**

- Yksikkö kuluttaa hieman sähköä myös pysähdyksissä ollessaan. Katkaise yksikön virransyöttö energian säästämiseksi.
- Yksikkö ja ilmansuodatin tulee poikkeuksetta puhdistaa ennen pitkää käyttökatoa.
- Poista kaukosäätimen paristot käyttökätkön ajaksi.

- Pitkän käyttökätkön jälkeen tehtävät ylläpito-toimenpiteet (esim. ennen kesää)
  - a. Varmista että sisä- ja ulkoyksikön ilmanvirtaus on esteetöntä, ja poista mahdolliset ilmanvirtauksen esteet.
  - b. Puhdista ilmansuodatin kappaleen [Ilmansuodattimen puhdistaminen] mukaisesti.
  - c. Kytke sisä- ja ulkoyksikön virransyöttö päälle vähintään 12 tuntia ennen järjestelmän käynnistystä jotta kompressorin lämmitysvastus ehtii lämmittämään okeaan kompressorin käyttölämpötilaan.

## 14. Ilmiöt jotka eivät ole toimintahäiriöitä

Seuraavat ilmiöt kuuluvat laitteen normaaliin käyntiin eivätkä ole toimintahäiriöitä. **Huomio:** Jos et ole varma onko kyseessä toimintahäiriö, katkaise laitteen virransyöttö ja ota yhteyttä laitteen valtuutettuun huoltoliikkeeseen.

### Ilmiö 1: Yksikkö ei käynnisty

- **Ilmiö:** Yksikkö ei käynnisty välittömästi ON/OFF-painikkeen painamisen jälkeen.  
**Syy:** Järjestelmän suojaustoiminnot voivat estää yksikön käynnistymisen jopa 12 minuutiksi tietyissä olosuhteissa. Jos näyttöpaneelin TOIMINTA [OPERATION] led syttyy palamaan, järjestelmä toimii normaalisti ja käynnistyy suojaustoiminnon käynnistysviiveen jälkeen.
- **Ilmiö:** Järjestelmän ollessa Lämmitys-toiminnolla seuraavat LEDit syttyvät: TOIMINTA ja SULATUS/PUHALLIN.  
**Syy:** Sisäyksikön Vedonesto-toiminto on aktivoitunut matalan ulkolämpötilan johdosta.

### Ilmiö 2: Yksiköstä tulee valkoista höyryä

- Sisäyksiköstä voi käynnistyksen aikana tulla höyryä jos ilmankosteus on hyvin korkea. Höyryn tulo loppuu kun sisäilman kosteus on laskenut hieman matalammaksi.
- Ulkoyksiköstä voi lämmityksellä tulla höyryä ulkoyksikön Sulatus-toiminnon aikana. Ulkoyksikön kennosta sulanut vesi muodostaa höyryä kun ulkolämpötila on hyvin matala.

### Ilmiö 3: Yksiköstä tulee pölyä

- Tämä ilmiö voi tapahtua kun yksikkö käynnistetään ensimmäistä kertaa pitkän käyttökätkön jälkeen.

### Ilmiö 4: Yksiköstä tulee outoa hajua

- Sisäilmassa olevat voimakkaat hajut (esim. tupakansavu, hajusteet, yms) voivat sitoutua yksikön sisäosiin (esim. ilmansuodattimeen), ja vapautua sisäilmaan myöhemmin.

## 15. Vikahaku

### 15.1 Yleistä

- Kappaleissa 15.2 ja 15.3 annetaan alustavia vikaohjeita. Jos ongelma ei korjaannu annetuilla ohjeilla, kutsu laitteen valtuutettu huoltoliike korjaamaan laite. Älä yritä korjata laitetta omatoimisesti henkilö- ja laitevaurioiden välttämiseksi.
- jos jokin seuraavista asioita tapahtuu, katkaise laitteen virransyöttö välittömästi ja kutsu laitteen valtuutettu huoltoliike korjaamaan laite:
  - a. Varolaitte, kuten sulake tai vikavirtasuojia, palaa/laukeaa jatkuvasti.
  - b. Yksikön sisään on päässyt vettä tai vieraita esineitä.
  - c. Sisäyksiköstä vuotaa vettä.

### **⚠ Huomio**

- Älä yritä korjata laitetta omatoimisesti, kutsu laitteen valtuutettu huoltoliike huoltamaan/korjaamaan laite. Henkilö-, omaisuus- ja laitevaurion vaara.

15.2 Sisäyksikön vikahaku

Oire	Mahdollinen syy	Selitys
Yksikkö ei käynnisty	Sähkökatko.	Odotetaan sähkökatkon päättymistä.
	Yksikön virransyöttö on katkaistu turvakytimestä.	Käännä virransyöttö päälle (turvakytin asentoon 1). Kaikkien sisäyksiköiden virransyöttö tapahtuu samasta päävirtakytkimestä (turvakytin), eikä yksittäisen yksikön virransyöttöä voida katkaista erikseen. Pyydä laitteen asentajalta ohjeet virransyötön turvalliseen päälle kytkentään.
	Sulake/vikavirtasuojia on palanut/lauennut.	Vaihda sulake. Käännä vikavirtasuojia 1-asentoon.
	Kaukosäätimen paristot on tyhjat.	Vaihda kaukosäätimen paristot.
Yksikkö puhalttaa mutta ei jäähdytä	Virheellinen asetuslämpötila.	Laske asetuslämpötilaa kaukosäätimestä.
Yksikkö käynnistyy ja pysähtyy jatkuvasti	Kutsu TUKES hyväksytty kylmälaiteasentaja tarkastamaan seuraavat asiat: <ul style="list-style-type: none"> <li>♦ Kylmäainevajaus.</li> <li>♦ Kylmäaineen ylitäyttö.</li> <li>♦ Ulkoyksikön kompressori viallinen.</li> <li>♦ Virransyötön jännite liian korkea tai matala.</li> <li>♦ Suodatinkuivain tukossa.</li> </ul>	
Alhainen jäähdytysteho	Ikkuna tai ovi auki.	Suje ikkunat ja ovet.
	Aurinko paistaa suoraan huoneeseen.	Suje verhot/kaihtimet jotta auringonpaiste ei pääse lämmittämään huonetilaa.
	Huoneessa liikaa lämmönlähteitä (esim. tietokoneet, ihmiset, jääkaapit).	Sammuta sähkölaitteita ja vähennä ihmisten määrää huoneessa päivän kuumimpaan aikaan.
	Likainen ilmansuodatin.	Puhdista ilmansuodatin.
	Ukoilman lämpötila on epätavallisen korkea.	Yksikön jäähdytysteho laskee ulkolämpötilan noustessa. Väärin mitoitettu (alimitoitettu) järjestelmä ei välttämättä kykene jäähdyttämään huonetilaa kaikissa olosuhteissa. Vaihda järjestelmä tarvittaessa tehokkaampaan.
	Kutsu TUKES hyväksytty kylmälaiteasentaja tarkastamaan seuraavat asiat: <ul style="list-style-type: none"> <li>♦ Yksikön lämmönvaihdin on likainen.</li> <li>♦ Yksikön imuaukko tai ulospuhallusaukko on tukkeutunut.</li> <li>♦ Kylmäainevuoto ja/tai kylmäainevajaus.</li> </ul>	
Alhainen lämmitysteho	Ikkuna tai ovi auki.	Suje ikkunat ja ovet.
	Kutsu TUKES hyväksytty kylmälaiteasentaja tarkastamaan seuraavat asiat: <ul style="list-style-type: none"> <li>♦ Kylmäainevuoto ja/tai kylmäainevajaus.</li> </ul>	

### 15.3 Kaukosäätimen vikahaku

#### Varoitus:

Jotkin käyttöohjeessa annetut vikahakuohjeet on tarkoitettu vain valtuutetun huoltoliikkeen käytettäväksi. Älä yritä suorittaa näitä toimenpiteitä omatoimisesti – Kutsu TUKES hyväksytty kylmälaiteasentaja tarkastamaan laitteen toiminta.

Jos jokin seuraavista asioista tapahtuu, älä yritä korjata vikaa omatoimisesti, vaan katkaise laitteen virransyöttö välittömästi ja ota yhteyttä laitteen valtuutettuun huoltoliikkeeseen:

- ♦ Varolaite kuten sulake tai v kavirtasuoja palaa/laukeaa jatkuvasti.
- ♦ Yksikön sisään on päässyt vettä tai vieraita esineitä.
- ♦ Yksiköstä vuotaa vettä.

Oire	Mahdollinen syy	Selitys
Puhallusnopeutta ei pysty muuttamaan	Tarkasta onko yksikkö asetettu "AUTO" toimintatilaan.	AUTO-toiminnolla yksikkö säätää puhallusnopeuden automaattisesti e kä sitä voida muuttaa manuaalisesti.
	Tarkasta onko yksikkö asetettu "KUIVAUS" (DRY) toimintatilaan.	KUIVAUS-toiminnolla yksikkö säätää puhallusnopeuden automaattisesti e kä sitä voida muuttaa manuaalisesti. (Puhallusnopeutta voidaan säätää vain Jäähdytys-, Lämmitys- ja Puhallus-toiminnoilla).
Kaukosäädin ei lähetä signaalia kun ON/OFF-painiketta painetaan	Sähkökatko.	Odota sähkökatkon päättymistä.
	Kaukosäätimen paristot on tyhjentyneet.	Vaihda paristot uusiin.
Näytön symbolit häviävät näytöstä itseksseen	Tarkasta onko yksikkö pysähtynyt OFF-ajastimen ohjaamana.	Yksikkö pysähtyy OFF-ajastimeen asetettuna aikana.
TIMER ON symboli häviää näytöstä itseksseen	Tarkasta onko yksikkö käynnistynyt ON-ajastimen ohjaamana.	Yksikkö käynnistyy ON-ajastimeen asetettuun a kaan jolloin ON-ajastimen symboli häviää näytöstä.
Sisäyksikkö ei anna signaalin vastaanotto-piippausta kun ON/OFF-painiketta painetaan	Tarkasta onko kaukosäädin suunnattu suoraan sisäyksikön vastaanottimeen, ja että kaukosäätimen ja sisäyksikön välillä on suora näköyhteys.	Suuntaa kaukosäädin suoraan sisäyksikön vastaanottimeen ja paina uudelleen ON/OFF-painiketta.

#### 15.4 Vikakoodit

Virheellinen toimintatila -vika pois lukien, jos yksikön näyttöön ilmestyy jokin vikakoodi, ota yhteyttä laitteen valtuutettuun huoltoliikkeeseen. Virheellinen toimintatila -vika toistuu jatkuvasti, ota yhteyttä laitteen valtuutettuun huoltoliikkeeseen myös tässä tapauksessa. Vain TUKES hyväksytty kylmälaiteasentaja saa suorittaa laitteen korjauksen. V vikakoodien selitykset on tarkoitettu v kahakua helpottamaan.

Selitys	Näyttökoodi	Mahdollinen syy
Virheellinen toimintatila	E0	<ul style="list-style-type: none"> <li>Sisäyksikölle asetettu toimintatila on eri kuin u koyksikön toimintatila.</li> </ul>
Kommu kaatio häiriö sisä- ja ulkoyksikön välillä	E1	<ul style="list-style-type: none"> <li>Sisä- ja u koyks kön väliset kommunikaatiokaapelit väärin kytketty tai kytkemättä.</li> <li>Kommunikaatiokaapeli ottaa häiriöitä korkeajännitekaapelista tai elektromagneettisesta säteilystä.</li> <li>Kommunikaatiokaapeli on liian pitkä.</li> <li>Sisä- tai ulkoyksikön piirikortti viallinen.</li> </ul>
Sisäilman lämpöanturin (T1) vika	E2	<ul style="list-style-type: none"> <li>Lämpöanturi viallinen tai kytkemättä.</li> <li>Viallinen sisäyksikön piirikortti.</li> </ul>
Sisäyksikön kennon lämpöanturin (T2) vika	E3	
Sisäyksikön lähtöilman lämpöanturin (T2B) vika	E4	
Puhaltimen vika	E6	<ul style="list-style-type: none"> <li>Puhallin jumissa tai tukkeutunut.</li> <li>Puhallinmoottori viallinen tai kytkemättä.</li> <li>Virransyötön häiriöitä.</li> <li>Viallinen sisäyksikön piirikortti.</li> </ul>
EEPROM v ka	E7	<ul style="list-style-type: none"> <li>Viallinen sisäyksikön piirikortti.</li> </ul>
Elektronisen paisuntaventtiilin vika	Eb	<ul style="list-style-type: none"> <li>Paisuntaventtiili viallinen, väärin kytketty tai kytkemättä.</li> <li>Paisuntaventtiili jumissa.</li> <li>Viallinen sisäyksikön piirikortti.</li> </ul>
U koyks kön v ka	Ed	<ul style="list-style-type: none"> <li>Ulkoyksikön vika. Katso ulkoyksikön vikahakuohjeet.</li> </ul>
Vedenpinnan vika	EE	<ul style="list-style-type: none"> <li>Vedenpintakytkin jumissa.</li> <li>Vedenpintakytkin viallinen tai kytkemättä.</li> <li>Viallinen sisäyksikön piirikortti.</li> <li>Kondenssipumppu viallinen.</li> </ul>
Sisäyksikölle ei ole asetettu osoitetta	FE	<ul style="list-style-type: none"> <li>Sisäyksikölle ei ole asetettu osoitetta.</li> </ul>

Jatkuvasta tuotekehityksestä johtuen valmistaja varaa itselleen oikeuden dokumentin tietojen muutoksiin ilman erillistä ilmoitusta.

MAAHANTUOJA  
**onninen**  
Onninen Oy | PL 1 | 00016 KESKO