



**onninen**

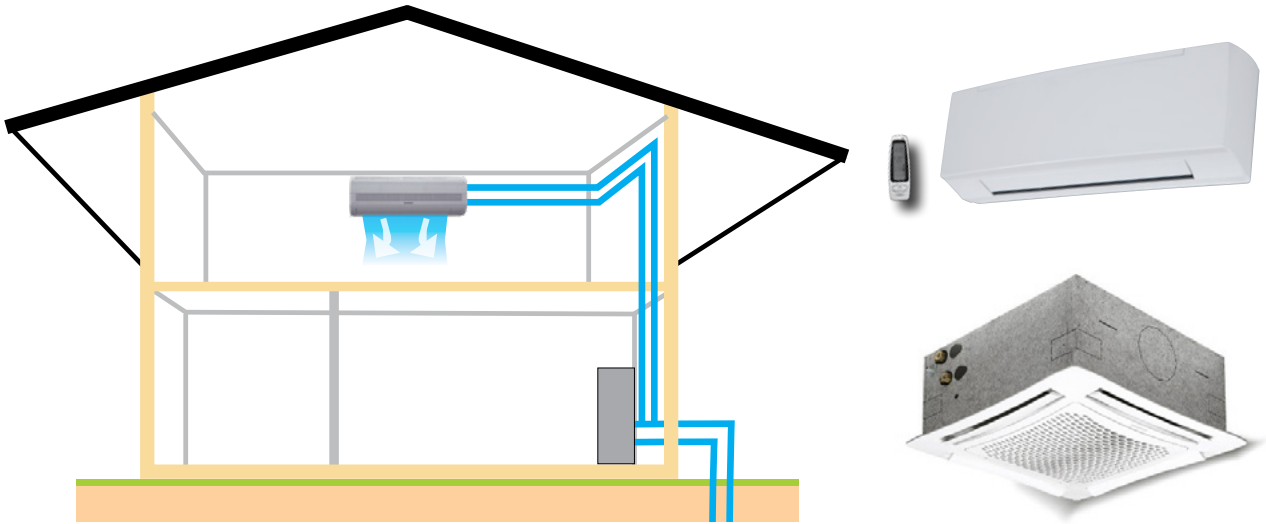
**Maakylmä**

4/2020



# Maalämmöstä jäähdytystä

Maakylmä on järkevä ja todella edullinen tapa hyödyntää maaperästä otettavaa ilmaisenergiaa. Kiinteistöä voidaan jäähdyttää maalämpöpumpun avulla porakaivosta tai hyödyntämällä keruuputkiston maaliuosta. Maaviileä sopii hyvin kaikkiin kohteisiin, joissa on maalämpö käytössä; omakotitaloihin, rivitaloihin, kesämökeille. Myös suurempiin kiinteistöihin ja toimistoihin.



## Porakaivo

Kallio on sopivin, jos haluat jäähdyttää kotiasi ilmaisenergialla. Kallion lämpötila on paljon tasaisempi ja yleensä myös kylmempi kuin pintamaan. Kallion porakaivon lämpötila vaihtelee kevään noin 0 °C ja syksyn noin 8 °C asteen välillä.

## Ohjaus

Puhallinkonvektori ohjaa maakylmäpiiriä kun talossa tarvitaan jäähdytystä. Puhallinkonvektorin huonetermostaatti ohjaa magneettiventtiiliä ja maakylmäpiirin kiertovesipumppua. Maakylmäpiirin oma kiertovesipumppu mahdollistaa kylmän tuottamisen vaikka maalämpöpumppu ei olisi toiminnassa. Kylmän tuottaminen ei vaikuta maalämpöpumpun toimintaan.

## Huomioitavia seikkoja

Jos asukas on herkkä äänille, kannattaa valita kokoa suurempi konvektori. Silloin puhallinnopeutta voidaan laskea ja näin myös äänitaso laskee. Huoneilmassa sisältämä kosteus tiivistyy konvektori-puhaltimen lämmönsiirtopintoihin ja muodostuu vesipisaroiksi. Kondenssivesi johdetaan konvektorista poistoputkella viemäriin.

## Toimintaselostus

Kun huoneen lämpötila nousee yli huoneen asetetun lämpötila-arvon, kontaktori käynnistää kiertovesipumpun (A) ja avaa maaliuoksen magneettiventtiilin (B). Kun huoneen lämpötila laskee alle huoneen lämpötilan asetusarvon, kontaktori sammuttaa kiertovesipumpun (A) ja sulkee maaliuoksen magneettiventtiilin (B).

## Puhallinkonvektori (ohje)

Puhallinkonvektori asennetaan laitteen mukana tulleen asennusohjeen mukaisesti.

## Putket (ohje)

Asennuksessa voidaan käyttää esimerkiksi vesijohtoon sopivaa kupariputkea tai valmiiksi eristettyä PEX-putkea. Kaikki maakylmän putket huoneilassa ja koteloiden sisällä pitää eristää huolellisesti. Eristeen paksuus on tyyppillisesti 13 mm. Varmista kuitenkin LVI-suunnittelijalta tapauskohtaisesti. Kiertovesipumppu ja mahdolliset venttiilit tulisi myös eristää.

## Kondenssivesi (ohje)

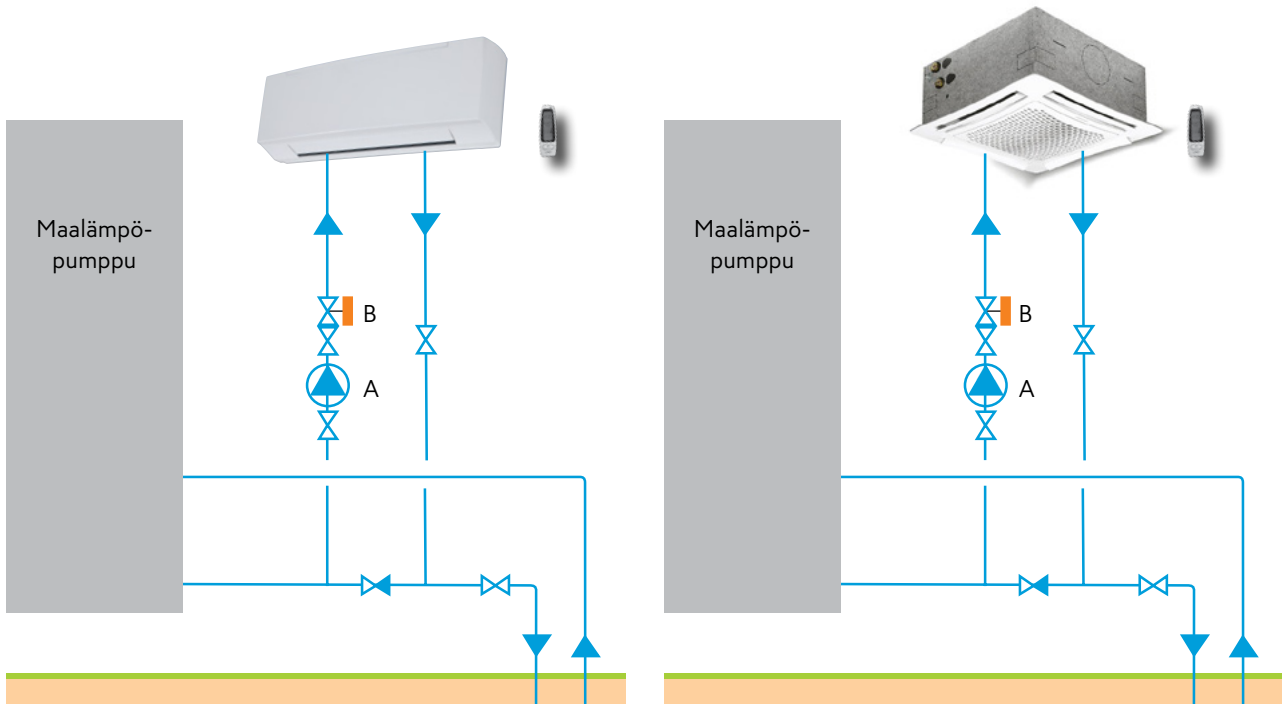
Kondenssivesi johdetaan puhallinkonvektorista poistoputkella viemäriin. Jos viemäri sijaitsee hankalan matkan päässä, erillinen kondenssivesipumppu voidaan asentaa.

## Kiertovesipumppu (ohje)

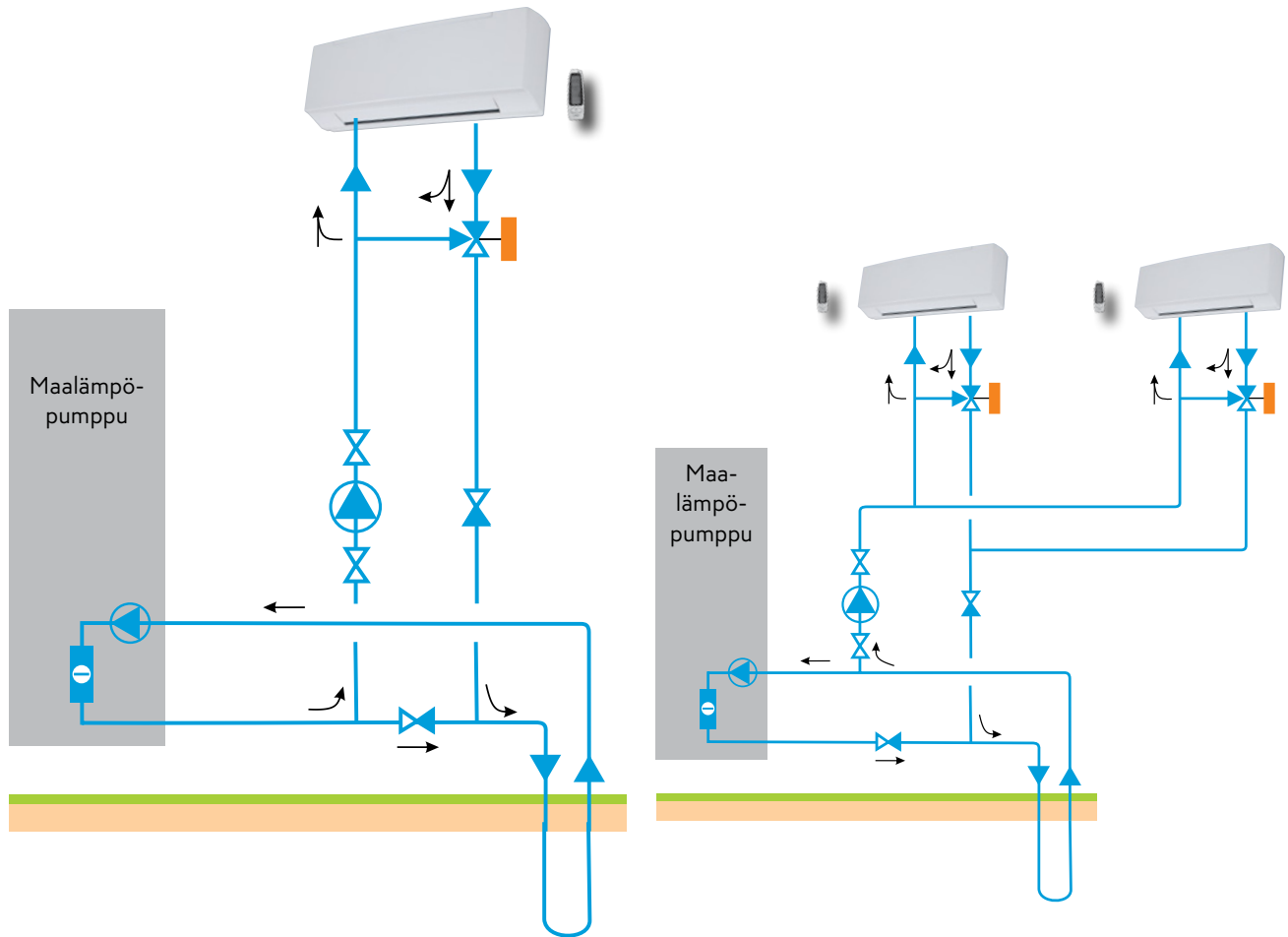
Kiertovesipumppu kierrättää koko keruuputkiston liuosta. Siksi suosittelemme 230 W pumppua. Liuoksen virtaamaa voidaan säätää kiertovesipumpusta. (tavallisesti kolme porrasta).



## Esimerkki asennuskaavio



Esimerkki asennuskaaviot porakaivo



Nämä esimerkki kytkennät sopivat valtaosaan maalämpöpumppuihin. Jäähdytyskonvektoreina voidaan käyttää seinä- ja kattomalleja.

Kytcentöjen soveltuvuus on tarkistettava ko. maalämpöpumpun valmistajalta.

Yli yhden konvektorin järjestelmässä suosittelemme käytettävän linjasäätöventtiilejä (ei näy kuvissa).

Keruuputkistoa käytettäessä ota yhteys Onnisen kylmämyyntiin.



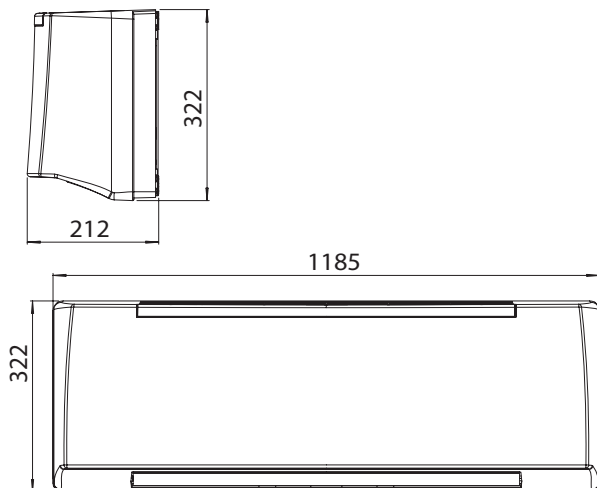
MYÖS  
MUITA MALLEJA  
VARASTOSSA

## Sabiana, CVP-T4 ja SK-MB 32 Vesikierto viilentää sisäilmaa

### Seinäkonvektori CVP-T4 IR

Sabiana CVP-T4 seinäkonvektorit yhdistävät suorituskyvyn, äänettömyyden, asennuksen helppouden ja helpon huollettavuuden. Laite sisältää infrapuna kaukosäätimen.

SAP-koodi: ASN167

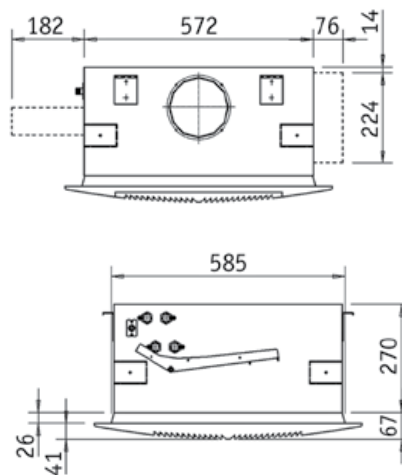


### Kattokonvektori SK-MB 32 IR

Silmää hivelevä muotoilu ja korkealaatuiset komponentit takaavat että SkyStar konvektorit soveltuvat kaikkiin tiloihin ja ovat lisäksi käyntiääneltään erittäin hiljaisia. Laite sisältää infrapuna kaukosäätimen.

SAP-koodi: ASQ980

Kattokonvektorin pakollinen varuste on joko muovinen ASQ976 tai metallinen CGS236 ulospuhallussäleikkö.



Mikäli maaviileä konvektori tulee jonkin muun ratkaisun kuin lämpökaivon kanssa käytettäväksi, ota yhteyttä Onnisen kylmäyhtiin.

# Asennustarvikkeet

## Linjasäätöventtiili STAD TA 3/8 PN25 TA52851-110

LVISK-numero 4014203  
 EAN-koodi 5902276835209  
 SAP-koodi CFP231  
 Toimittaja IMI TA



## Lämpöjohtopumppu Yonos Pico 25/1-6-(EU1)

LVISK-numero 4623119  
 EAN-koodi 4048482228174  
 SAP-koodi AML749  
 Toimittaja Wilo Finland



## Magneettiventtiili EV250B 12BD G 12E NC000 BB230A

LVISK-numero 4122108  
 EAN-koodi 5702423198566  
 SAP-koodi AAO258  
 Toimittaja Danfoss



## Kontaktori CI9 37H0021.31 4KW

LVISK-numero 3883709  
 EAN-koodi 5702423021178  
 SAP-koodi AAJ312  
 Toimittaja Danfoss



## Moduulikotelo pinta ONNFIN4D IP65

LVISK-numero 3469000  
 EAN-koodi 6410034690001  
 SAP-koodi AJJ995  
 Toimittaja Onnline



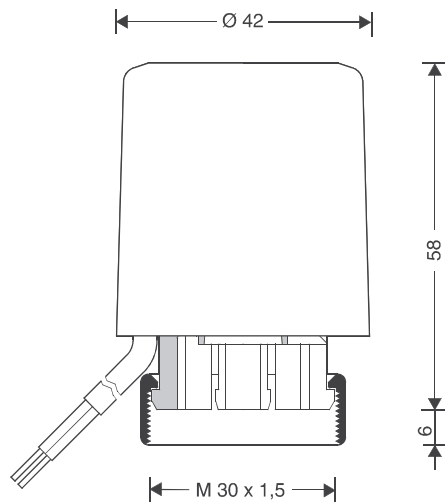
## Kalvotiiviste TET 10-14

LVISK-numero 1730714  
 EAN-koodi 7315883261008  
 SAP-koodi AAE587  
 Toimittaja Schneider Electric



# Kolmitieventtiilin asennus

## Mitat



## Toiminta

Kaksitieventtiilin sisällä oleva palautinjousi tuottaa yhteiden avaamiseen tarvittavan voiman. Kolmitieventtiilissä ja ohituskanavalla varustetussa kolmitieventtiilissä jousi taas sulkee yhteen A ja AB.

Venttiileissä on karaa suojaavat säätönupit käsikäyttöä varten. Nuppia kääntämällä kara voidaan asettaa esimerkiksi rakennusvaiheessa lämmitys- tai jäähdytysasentoon, eikä erillistä ohjainta tai käyttölaitetta tarvita.

Varsinaisessa käytössä pienikokoiset sähköiset ja termiset käyttölaitteet säätävät automaattisesti venttiilin karan sulkeutumisen- ja avautumisliikettä.

## Normaali käyttö

Kaikki tässä käsitellyt venttiilityypit asennetaan piirin paluupuolelle. Dp-arvojen ollessa yli 60 kPa tarkkaile putkiston äänien ja melun kehittymistä.

## Asennus

Varmista asennuksen aikana, että virtaussuunta on oikea. Katso lisätietoja kohdasta "Normaali käyttö". Venttiiliä ei saa asentaa kara alaspäin.

Säätönupin saa irrottaa vain, jos venttiiliin liitetään käyttölaite.

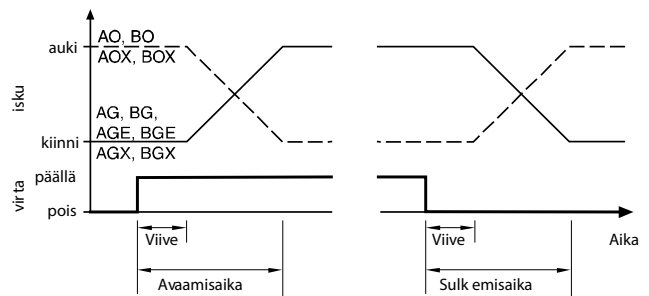
Vältä venttiilin vääntelyä ja rasittamista asennuksen aikana, oikea kiristysmomentti on 25–30 Nm.

Asennusohjeet toimitetaan venttiilin mukana.

Veden laadun on vastattava saksalaisen VDI 2035 -standardin vaatimuksia.

## Toiminta

Kun käyttövirta kytketään, lämmityselementti lämmittää termostaatissa olevaa kiinteää väliainetta. Lyhyen viiveen jälkeen väliaine laajenee ja tuottaa karan liikuttamiseen vaaditun voiman.



**HUOMAA:** Ympäröivä lämpötila ja laitteen malli vaikuttavat avaamis- ja sulkemisaikoihin.

## Kolmitieventtiilit

Kolmitieventtiilejä suositellaan käytettäväksi sekoitusventtiileinä, jolloin:

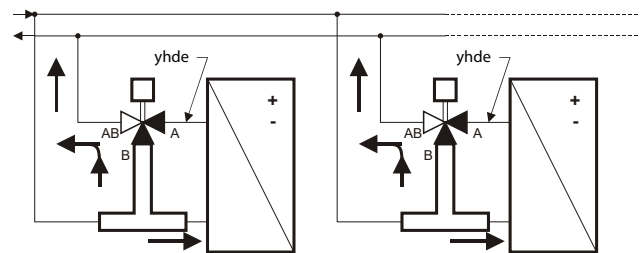
Yhde AB: Lähtöyhde

Yhde A: Säädelytuloyhde

Yhde B: Ohituskanava

## Ohituskanavalla varustetut kolmitieventtiilit

Ohituskanava on osa venttiiliä, joten venttiilin asentaminen on tavallista helpompaa. Varsinainen asennustapa vaihtelee putkiston mukaan. Normaalin kolmitieventtiilin ohjeet pätevät myös ohituskanavallisten venttiilien kohdalla.



Ohituskanavalla varustettu kolmitieventtiili



# onninen

**Onninen Oy**

Työpajankatu 12, 00580 Helsinki

puh. 0204 85 5111

[www.onninen.fi](http://www.onninen.fi)