

ANWENDUNGEN

- ◇ Schiffbau
- ◇ Motorenbau
- ◆ Schienenfahrzeuge
- ◆ Maschinenbau
- ◇ Hydraulik
- ◆ HLK
- ◆ Kältetechnik
- ◆ Prozess Techn.
- ◇ Wasseraufbereitung
- ◇ Autoindustrie
- ◇ Prüfstände
- ◇ Ex
- ◇ Lebensmittelindustrie
- ◇ Autoklaven

APPLICATIONS

- ◇ Construction navale
- ◇ Constr. de moteurs
- ◆ Véhicules sur rail
- ◆ Machines-outils
- ◇ Hydraulique
- ◆ CVC
- ◆ Réfrigération
- ◆ Techn. de procédés
- ◇ Traitement de l'eau
- ◇ Industrie automobile
- ◇ Banc d'essai à frein
- ◇ Ex
- ◇ Industrie alimentaire
- ◇ Autoclavage

APPLICATIONS

- ◇ Shipbuilding
- ◇ Engine manufacturing
- ◆ Railways
- ◆ Machine tools
- ◇ Hydraulics
- ◆ HVAC
- ◆ Refrigeration
- ◆ Process technology
- ◇ Water treatment
- ◇ Automotive industry
- ◇ Test benches
- ◇ Ex
- ◇ Food Industry
- ◇ Autoclaves



Type 632

HAUPTMERKMALE

Thermostat mit Fernfühler und Begrenzer

- ◆ Messbereich: -30...+40 bis +70...+350°C
- ◆ Ausgang: potentialfreier Umschaltkontakt
- ◆ Schaltdifferenz: nicht einstellbar
- ◆ Reproduzierbarkeit: ± 0.5 % d.S. typ.
- ◆ Skalengenauigkeit: ± 2 % d.S. typ.
- ◆ EN60730-1/ EN60730-2-9: Typ 2.B.H

CARACTÈRES DISTINCTIFS

Thermostat avec sonde à distance et limiteur

- ◆ Plage de mesure: -30...+40 à +70...+350°C
- ◆ Sortie: inverseur libre de potentiel
- ◆ Différentiel de l'interrupteur: non ajustable
- ◆ Précision reproductibilité: ± 0.5 % E.M. typ.
- ◆ Précision de l'échelle: ± 2 % E.M. typ.
- ◆ EN60730-1/ EN60730-2-9: Typ 2.B.H

MAIN CHARACTERISTICS

Remote sensing thermostat with limiter

- ◆ Measuring range: -30...+40 to +70...+350°C
- ◆ Output: floating change-over contact
- ◆ Switching differential: not adjustable
- ◆ Repeatability: ± 0.5 % FS typ.
- ◆ Scale Accuracy: ± 2 % FS typ.
- ◆ EN60730-1/ EN60730-2-9: Typ 2.B.H

VORTEILE

- ◆ Rückstellung innen und aussen
- ◆ Kurze Ansprechzeiten
- ◆ Schutzart IP54
- ◆ Elektrischer Anschluss mit Schraubklemme

AVANTAGES PRINCIPAUX


- ◆ Réarmement intérieur ou extérieur
- ◆ Temps de réaction court
- ◆ Protection IP54
- ◆ Connexion électrique avec borne à vis

MAIN FEATURES

- ◆ External or internal resetting
- ◆ Short response time
- ◆ Protection IP54
- ◆ Electrical connection on screw terminal

BESTELLINFORMATION / INFORMATION POUR LA COMMANDE / ORDERING INFORMATION

Lager Code (kurze Lieferzeit)/ **Codification stock** (délai de livraison bref)/ **Code for stock products** (short delivery time): **MS...R** (z.B./ Ex./e.g: MS95R)

 siehe Katalog/ voir catalogue/ see catalogue: „Standard Products“

Varianten Code/ Codification de variantes/ Custom build code

XXX.XXXX.XXX.XX.XXXX.XXXX.XX..

Für steigende Temp./ Pour temp. en hausse/ For increasing temp.
Rückstellung aussen/ Réarmement extérieur/ External resetting
Rückstellung innen/ Réarmement intérieur/ Internal resetting

632.12
630.12

Bereich	-30 ... +40	Fühler	45	01	Bereich	-10 ... +80	Fühler	85	95
Plage	-10 ... +25	Sonde	60	07	Plage	+5 ... +95	Sonde	105	20
Range	0 ... +35	Sensor	70	09	Range	+20 ... +110	Sensor	115	23
	+10 ... +45		85	11		+20 ... +150		165	31
[°C]	+10 ... +80	max. [°C]	100	13	[°C]	+20 ... +230	max. [°C]	250	24
	+15 ... +30		60	17		+40 ... +300		330	53
	-10 ... +35		70	94		+70 ... +350		380	54

Fühler		Rostfreier Stahl	Kupfer	Kupfer vernickelt
Sonde	[mm]	Acier inoxydable	Cuivre	Cuivre nickelé
Sensor	ø	Stainless steel	Copper	Copper nickel plated
Bereich/Plage/Range				
01, 07, 09, 11, 13, 17	4.7 7 9	421	412 422 432	413 423 433
94, 95, 20, 23, 31	4.7 7 9	311 321 331	312 322 332	313 323 333
24, 53, 54	4.7 7 9	111 121 131	112 122 132	113 123 133

siehe Datenblatt/ voir spécification/ see specification: H72114/ H72163

Befestigung	Für frei verlegtes Kapillarrohr, mögliche Nr.	10, 19
Fixation	Possible No. pour tube capillaire à monter libre	
Fixing	For remote sensing version, Possible No.	
	Für Montage direkt auf Schutzrohr, mögliche Nr.	12, 14, 18
	Possible No. pour montage direct sur doigt de gant	
	For direct mounting version, Possible No.	

siehe Datenblatt/ voir spécification/ see specification: H72106

Schutzrohr
Doigt de gant
Protection tube siehe Datenblatt/ voir spécification/ see specification: H72114/ H72163 **XXXX.XXXX**

Zubehör	Schaltpunkt Arretierung/ Arrêtage du point de consigne/ Set blocking	15
Accessoires	Kondensator/ Condensateur/Condensator über/ sur/ over Pin 1 – 2	12
Accessories	Kondensator/ Condensateur/ Condensator über/ sur/ over Pin 1 – 3	13
	Kondensatoren/ Condensateurs/ Condensators über/ sur/ over Pin 1 – 2/ 1 – 3	23
	Bahn-Ausführung/ Exécution ferroviaire/ Railway version (UIC 616)	28
	Aussenanwendung belüftet/ Installation en extérieur aérée/ Outdoor usage aerated	44
	Abdeckung mit Sichtglas/ Couvercle avec fenêtre/ Cover with window	77
	Kapillarrohrschutz/ Protection tube capillaire/ Capillary tube protection	
	Metallschlauch/ Tuyau de métal/ flexible metal tube Ms vernickelt/ Laiton nickelé/ Brass nickel plated	90
	Metallschlauch/ Tuyau de métal/ flexible metal tube 1.4541/V2A	91
	PVC-Schlauch/ Tuyau de PVC/ PVC tube	*92

Kapillarrohrlänge
Longueur de tube capillaire
Capillary tube length bis 5000 [mm] lieferbar (Angabe entfällt, bei direkter Schutzrohrbefestigung)
disponible jusqu'à 5000 [mm] (sans spécification, si le doigt de gant est monté directement à l'instrument)
available upto 5000 [mm] (without specification when protection tube is mounting on the instrument) ***L = XXXX**
* Überlängen auf Anfrage/ plus de longueurs sur demande/ over lengths on request



Trafag entwickelt und produziert auch speziell auf Ihre Bedürfnisse zugeschnittene Produkte. Bitte fragen Sie uns an.
Trafag développe et fabrique des produits adaptés à vos besoins spécifiques en se basant sur votre cahier des charges. Contactez-nous s.v.p.
Trafag develops and manufactures customized products according to your specifications to meet your requirements. Please contact us.

SPEZIFIKATIONEN

HAUPTMERKMALE

Messbereich: -30...+40 bis +70...+350°C
Ausgang: potentialfreier Umschaltkontakt
Schaltdifferenz: nicht einstellbar
EN60730-1/ EN60730-2-9: Typ 2.B.H

GENAUIGKEIT

Reproduzierbarkeit Fühler: ± 0.5 % d.S. typ.
Skala: ± 2 % d.S. typ.
Schaltdifferenz: siehe Tabelle
Schaltpunkt: Temperaturkompensiert mit
Bimetall-Schalthebel

MIKROSCHALTER

Schaltleistung: siehe Tabelle
Isolationswiderstand: > 2 MΩ
Spannungsfestigkeit: 2 kV gegenüber Masse
Lebensdauer (mechanisch): 0.3 Mio. Lastspiele

ELEKTRISCHER ANSCHLUSS

Kabelverschraubung: M16x1.5
Kabel-Ø 4...9 mm
Schraubenklemme: 3 x 1...2.5 mm²

UMGEBUNGSBEDINGUNGEN

Umgebungstemperatur
Bereich ≤ +45°C: -30...+50°C
Bereich +45...+250°C: -30...+70°C
Bereich > +250°C: -10...+70°C
(Achtung: Fühler darf die maximale Fühler-
temperatur nicht überschreiten)
Lagertemperatur
Bereich ≤ +45°C: -30...+50°C
Bereich > +45°C: -30...+85°C
Schutzart: IP54
Feuchtigkeit: max. 95 % relativ

MECHANISCHE DATEN

Material
Fühler
Gehäuse: siehe Bestellinformation
Füllung: flüssig
Gehäuse: PC/ABS-Blend V0
Kabelverschraubung: PA, Polyamid
Einbaulage: beliebig
Gewicht: ~ 250 g

SPÉCIFICATIONS

CARACTÈRES DISTINCTIFS

Plage de mesure: -30...+40 à +70...+350°C
Sortie: inverseur libre de potentiel
Différentiel de l'interrupteur: pas ajustable
EN60730-1/ EN60730-2-9: Typ 2.B.H

PRÉCISION

Reproductibilité capteur: ± 0.5% E.M. typ.
Échelle: ± 2 % E.M. typ.
Différentiel de l'interrupteur: voir tableau
Seuil: Compensation thermique avec
levier d'interrupteur bimétal

MICRORUPTEUR

Pouvoir de coupe: voir tableau
Résistive d'isolation: > 2 MΩ
Rigidité diélectrique: 2 kV contre la masse
Durée de vie (mécanique): 0.3 Mio. cycles

CONNECTION ÉLECTRIQUE

Presse-étoupe: M16x1.5
Câble-Ø 4...9 mm
Borne à vis: 3 x 1...2.5 mm²

CONDITIONS D'ENVIRONNEMENT

Température ambiante
Plage ≤ +45°C: -30...+50°C
Plage +45...+250°C: -30...+70°C
Plage > +250°C: -10...+70°C
(Important: Sonde ne doit pas dépasser le
maximum de la température de sonde)
Température de stockage
Plage ≤ +45°C: -30...+50°C
Plage > +45°C: -30...+85°C
Protection: IP54
Humidité: max. 95 % relatif

SPÉCIFICATIONS MÉCANIQUES

Matière
Capteur
Boîtier: voir information de commande
Remplissage: liquide
Boîtier: PC/ABS-Blend V0
Presse-étoupe: PA, Polyamid
Montage: toute position
Poids: ~ 250 g

SPECIFICATIONS

MAIN CHARACTERISTICS

Measuring range: -30...+40 to +70...+350°C
Output: floating change-over contact
Switching differential: not adjustable
EN60730-1/ EN60730-2-9: Typ 2.B.H

ACCURACY

Repeatability sensor: ± 0.5 % FS typ.
Scale: ± 2 % FS typ.
Switching differential typ. see table
Switch point: Temperature compensated
with bimetal switch lever

MICROSWITCH

Rating: see table
Resistance of Insulation: > 2 MΩ
Dielectric strength: 2 kV terminal ground
Life time (mechanical): 0.3 Mio. cycles

ELECTRICAL CONNECTION

Screwed cable gland: M16x1.5
Cable-Ø 4...9 mm
Screw terminal: 3 x 1...2.5 mm²

ENVIRONMENTAL CONDITIONS

Ambient temperature
Range ≤ +45°C: -30...+50°C
Range +45...+250°C: -30...+70°C
Range > + 250°C: -10...+70°C
(important: Temperature at sensor may not
exceed maximum sensortemperature)
Storage temperature
Range ≤ +45°C: -30...+50°C
Range > +45°C: -30...+85°C
Protection: IP54
Humidity: max.95 % relative

MECHANICAL DATA

Material
Sensor
Housing: see ordering information
Filling: liquid
Housing: PC/ABS-Blend V0
Screwed cable gland: PA, Polyamid
Installation: any position
Weight: ~ 250 g

SCHALTDIFFERENZ (typ.) / DIFFÉRENTIEL DE L'INTERRUPTEUR (typ.) / SWITCHING DIFFERENTIAL (typ.)

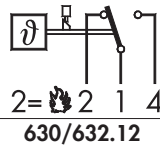
Bereich/ Plage/ Range [°C]	-30 ... +40 -10 ... +25 0 ... +35 +15 ... +30 +10 ... +45 +10 ... +80	-10 ... +35 -10 ... +80 +5 ... +95 +20 ... +110	+20 ... +150	+20 ... +230	+40 ... +300 +70 ... +350	
Mikroschalter Microrupteur Microswitch	¹⁾ 12	2.0	6.0	7.5	9.0	12.0

¹⁾ Schaltdifferenz [°C]: fester Wert, nicht einstellbar
 Différentiel de l'interrupteur [°C]: valeur fixe, pas ajustable
 Switching differential [°C]: fixed value, not adjustable

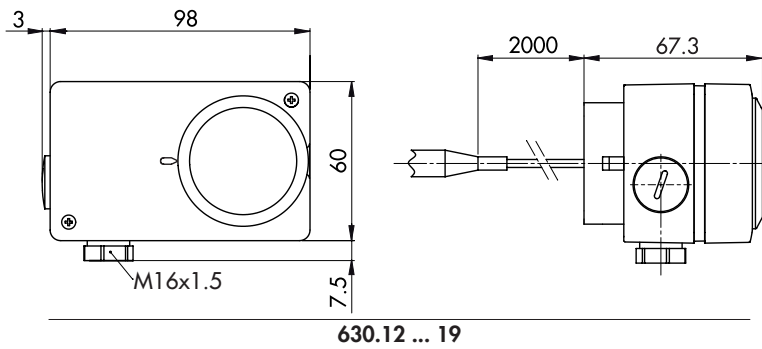
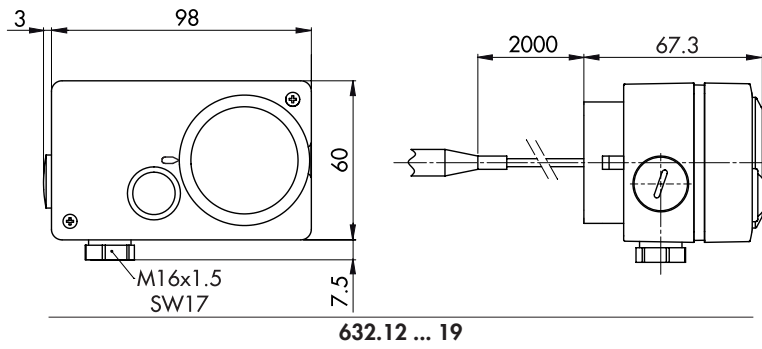
ELEKTRISCHE DATEN SCHALTER / SPÉCIFICATIONS ÉLECTRIQUES DE L'INTERRUPTEUR / ELECTRICAL DATA SWITCH

Typ Type Type	Merkmale Caractéristiques Features	Schaltleistung ²⁾ Pouvoir de coupure Rating	
		AC	DC
12	Hohe Vibrationsfestigkeit; mittlere Schaltdifferenz Résistance de vibration forte; interrupteur à moyen différentiel High vibration resistance; average switching differential	125 V 15 (1.5) A 250 V 15 (1.25) A 500 V 10 (0.75) A	250 V 0.3 (0.2) A 125 V 0.75 (0.4) A 30V 15(1.5) A 14 V 15 (1.5) A

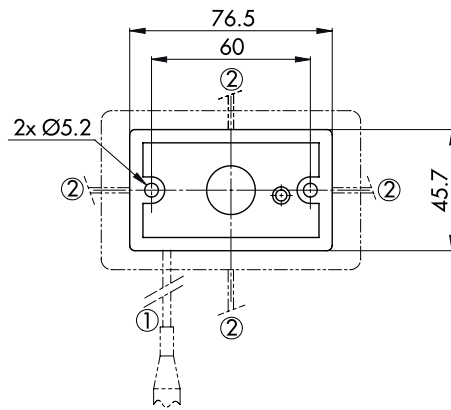
²⁾ Ohmsche Last (Induktive Last)
 Charge ohmique (Charge inductive)
 Resistive Load (Inductive Load)



MASSBILDER / COTES D'ENCOMBREMENT / DIMENSIONS



ZUBEHÖR / ACCESSOIRES / ACCESSORIES



... 19 ...