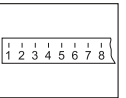
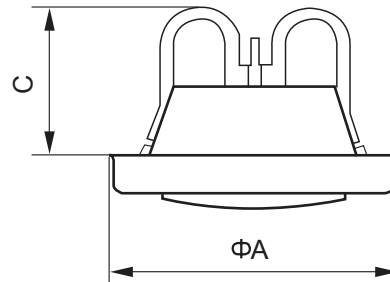
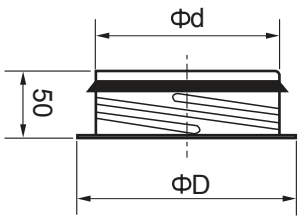
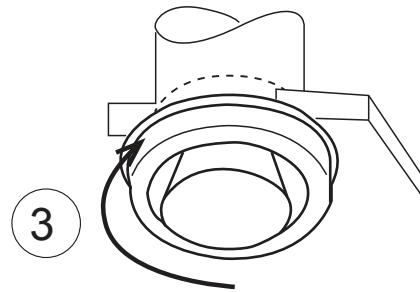
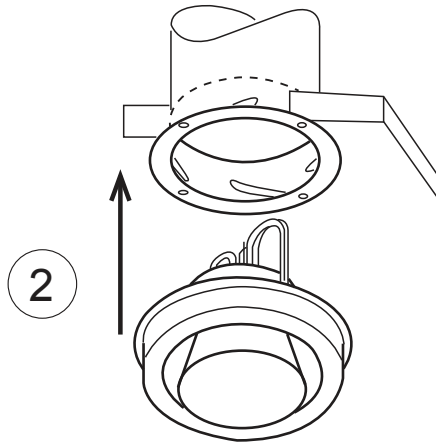
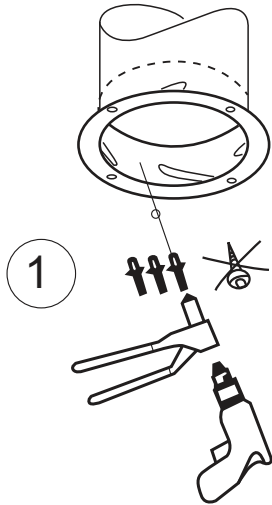
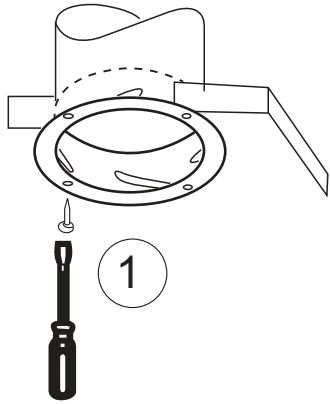


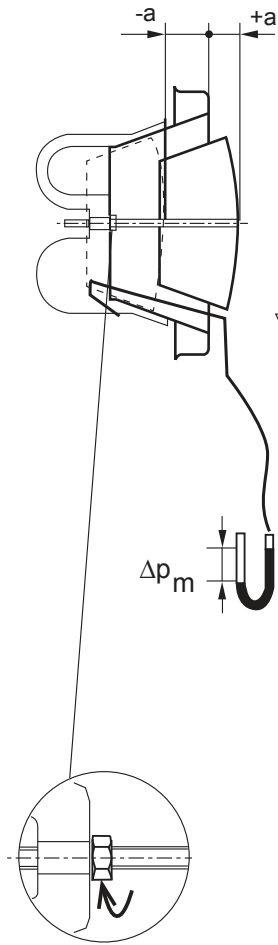
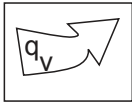
OPV



Size	ΦD	Φd
100	125	99
125	150	124
150	175	149
160	185	159
200	225	199

Size	ΦA	C
100	136	77
125	162	87
150	193	91
160	193	91
200	243	109

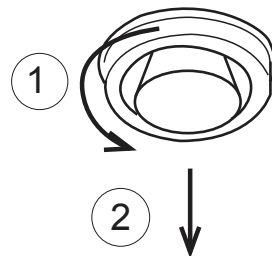
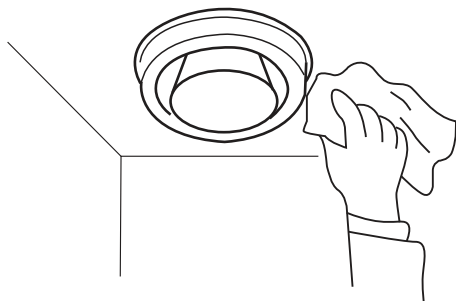
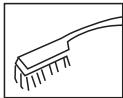
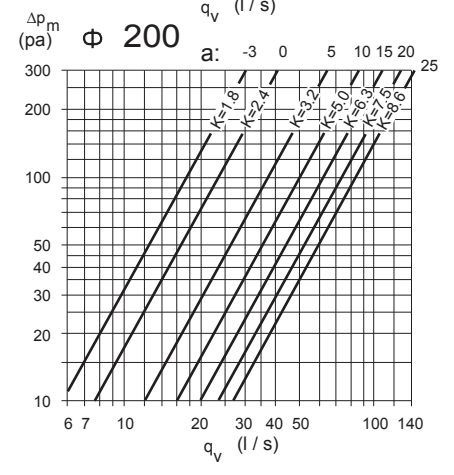
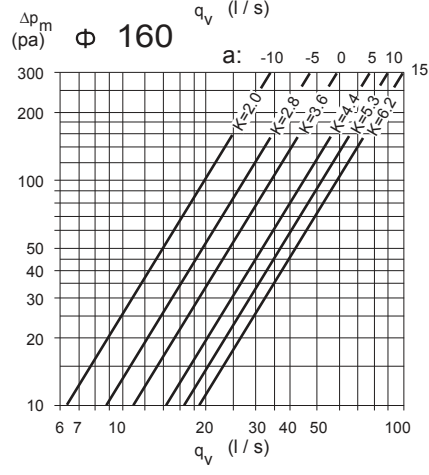
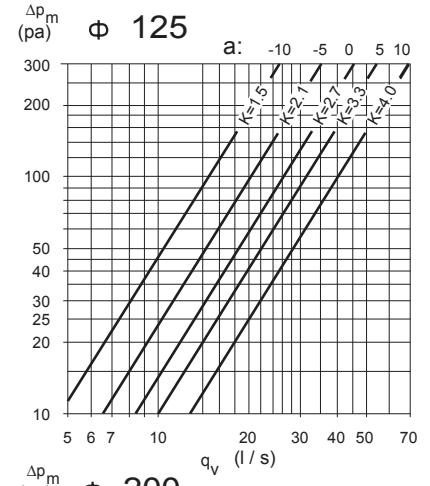
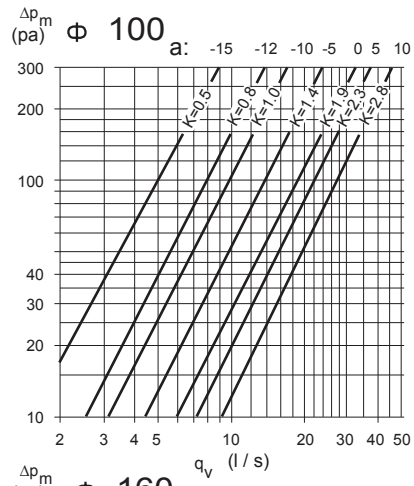
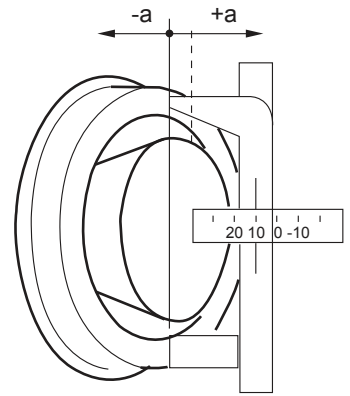
OPV

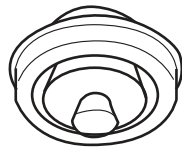


1 mm (OPV-100 ..125)
1.25 mm (OPV-160 ...200)

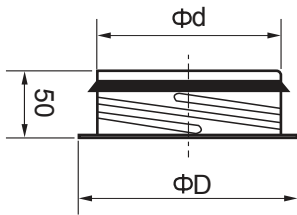
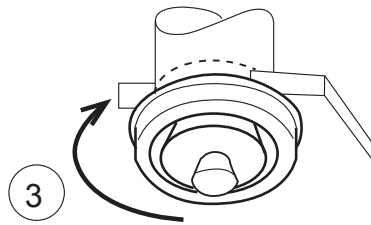
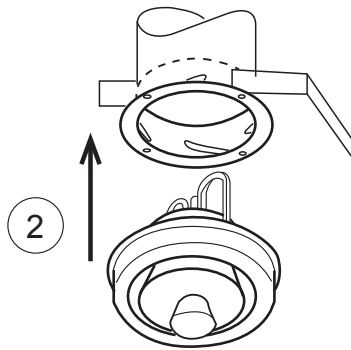
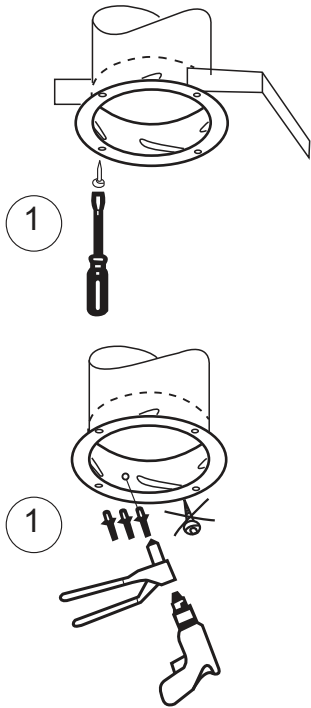
$$q_v = K \sqrt{\Delta P_m}$$

(l/s) (pa)

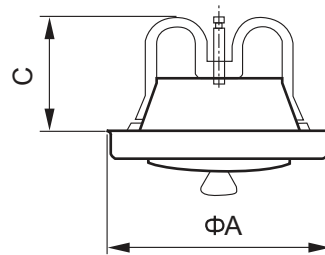




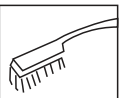
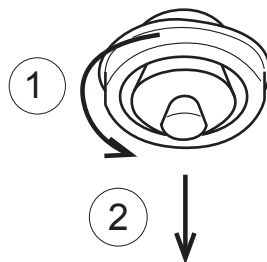
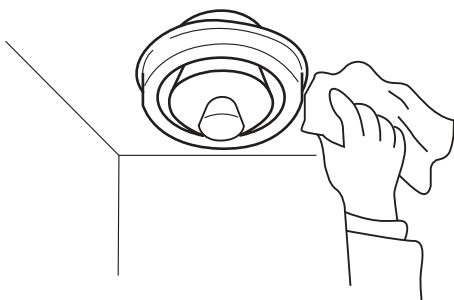
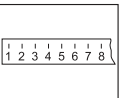
OPV-S

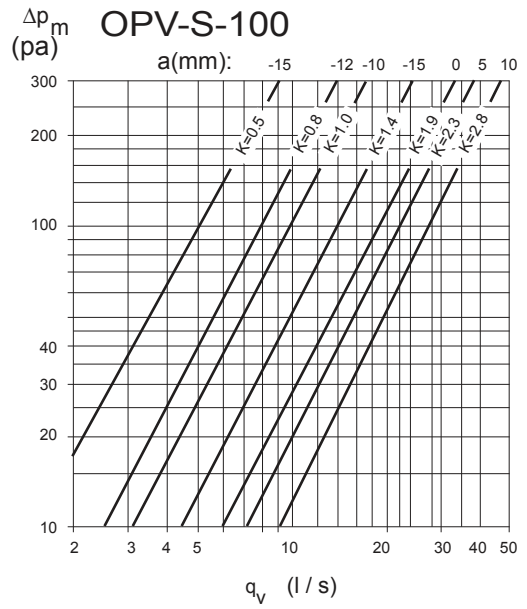
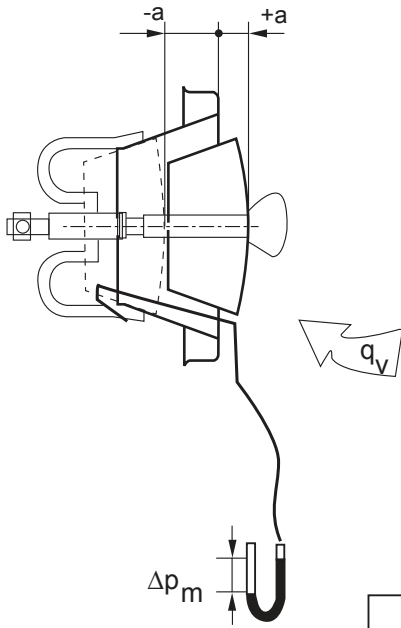
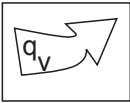


Size	ΦD	Φd
100	125	99
125	150	124
150	175	149
160	185	159
200	225	199



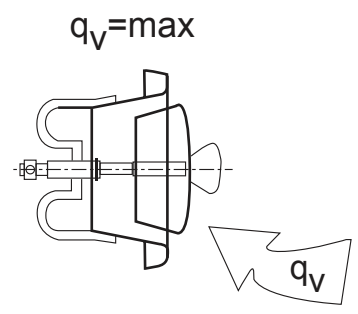
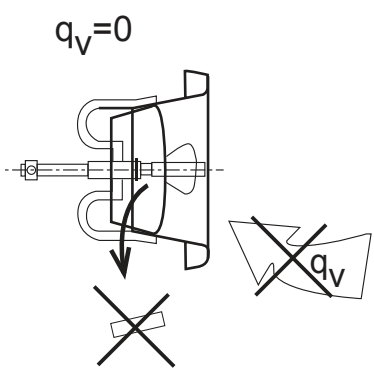
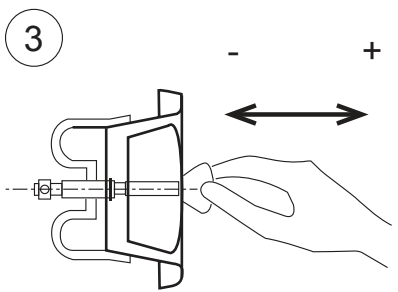
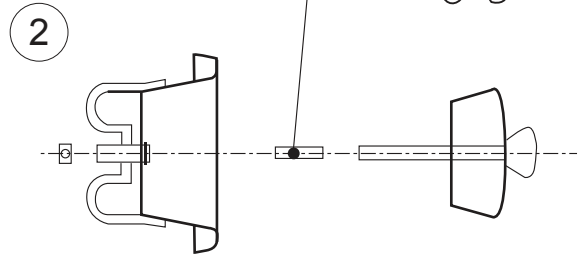
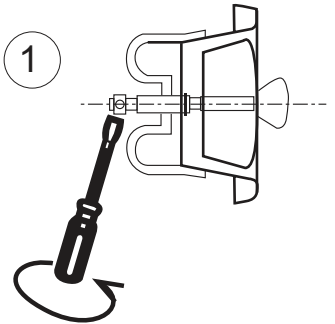
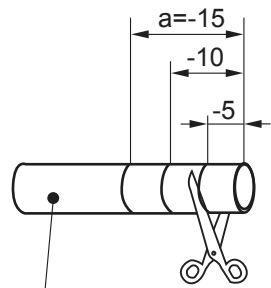
Size	ΦA	C
100	136	77
125	162	87
150	193	91
160	193	91
200	243	109

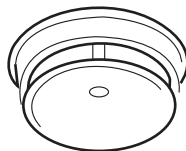




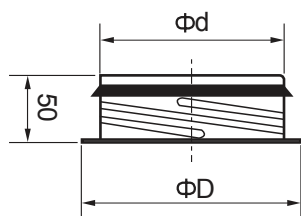
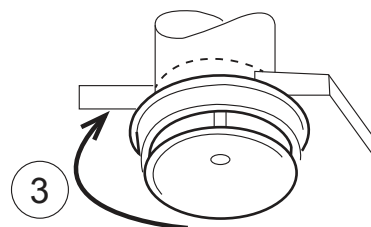
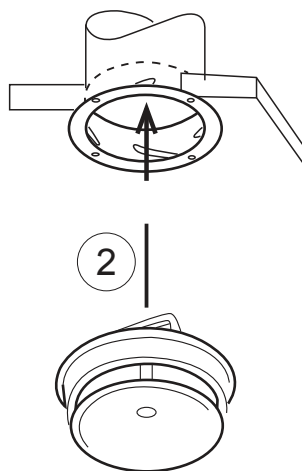
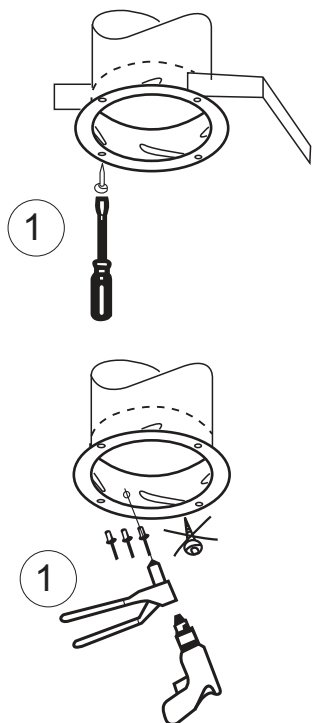
$$q_v = K \sqrt{\Delta P_m}$$

(l/s) (pa)

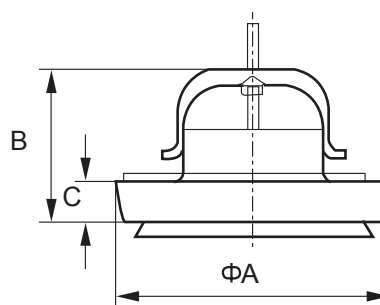




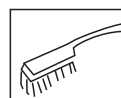
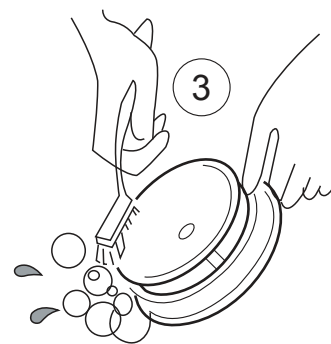
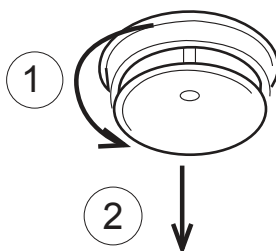
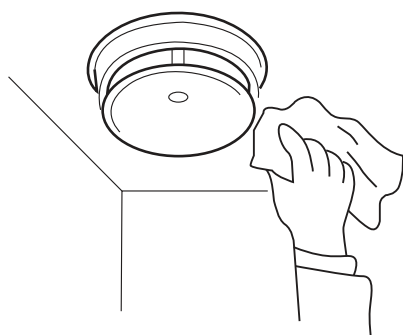
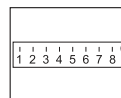
OTV



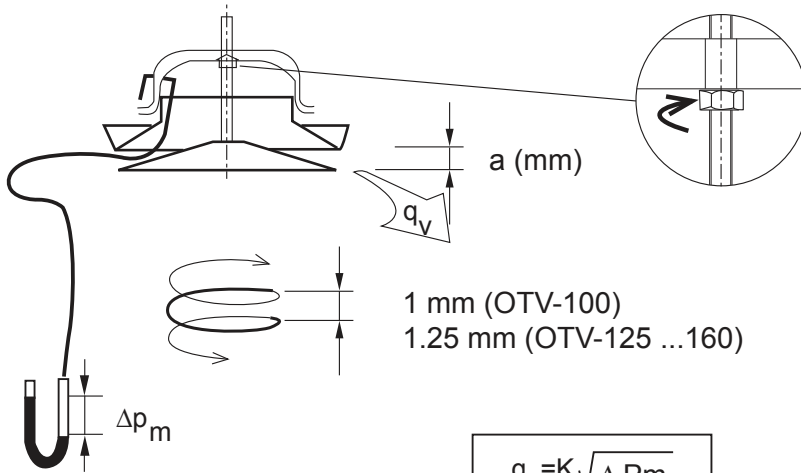
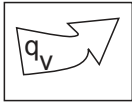
Size	ϕD	ϕd
100	125	99
125	150	124
160	185	159



Size	ϕA	B	C
100	145	67	18
125	175	76	19
160	218	80	20



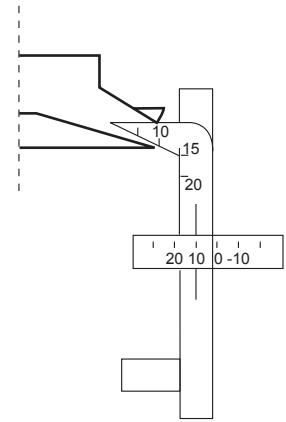
OTV



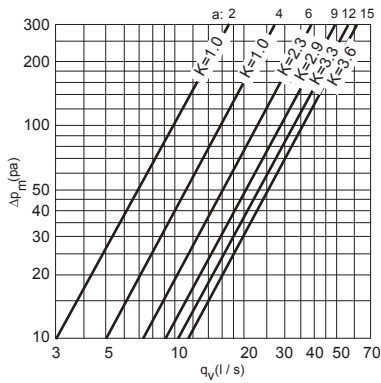
1 mm (OTV-100)
1.25 mm (OTV-125 ... 160)

$$q_v = K \sqrt{\Delta P_m}$$

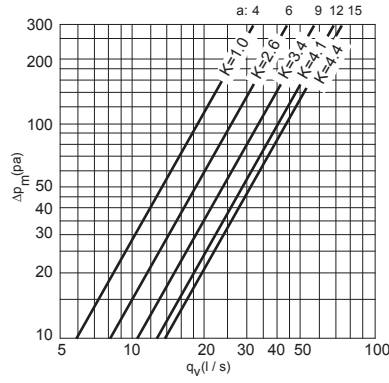
(l/s) (pa)



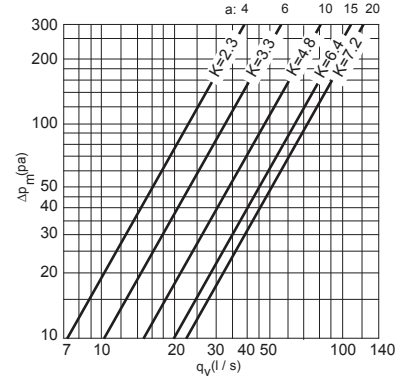
OTV-100



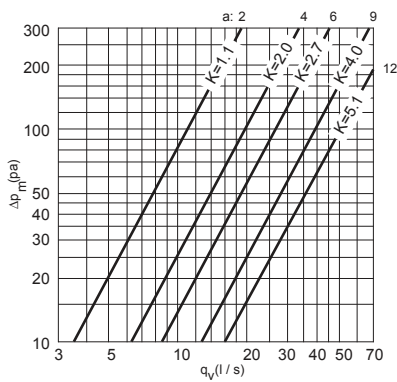
OTV-125



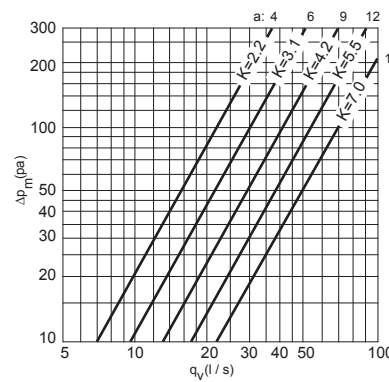
OTV-160



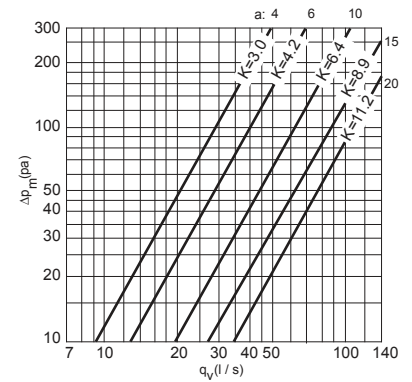
OTV-100

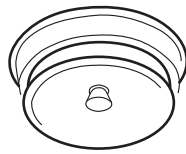


OTV-125

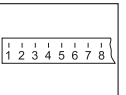
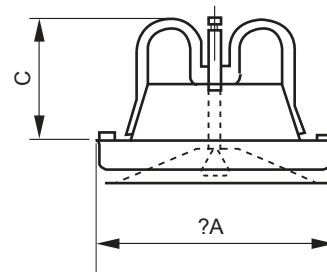
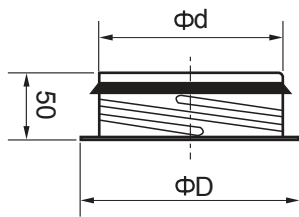
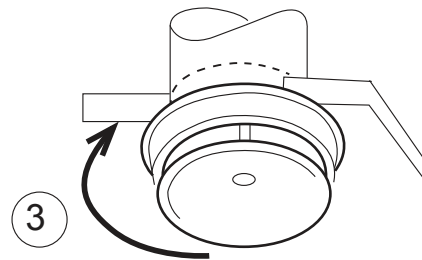
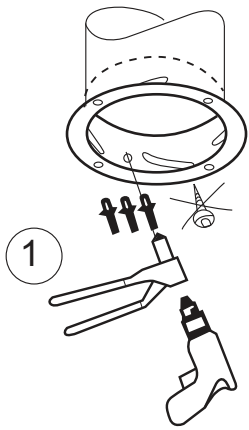
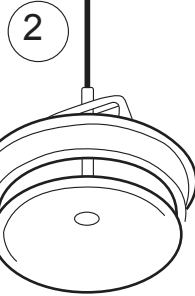
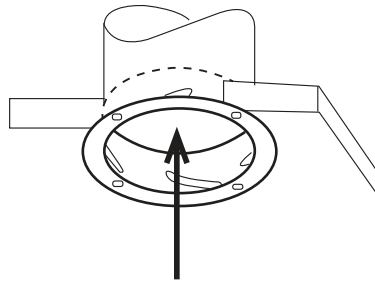
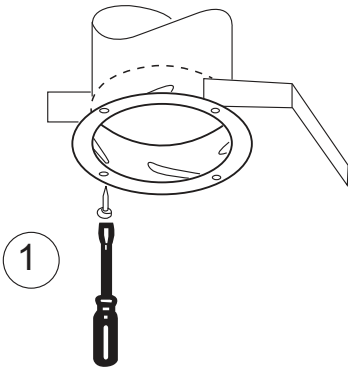


OTV-160





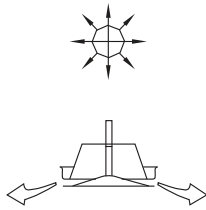
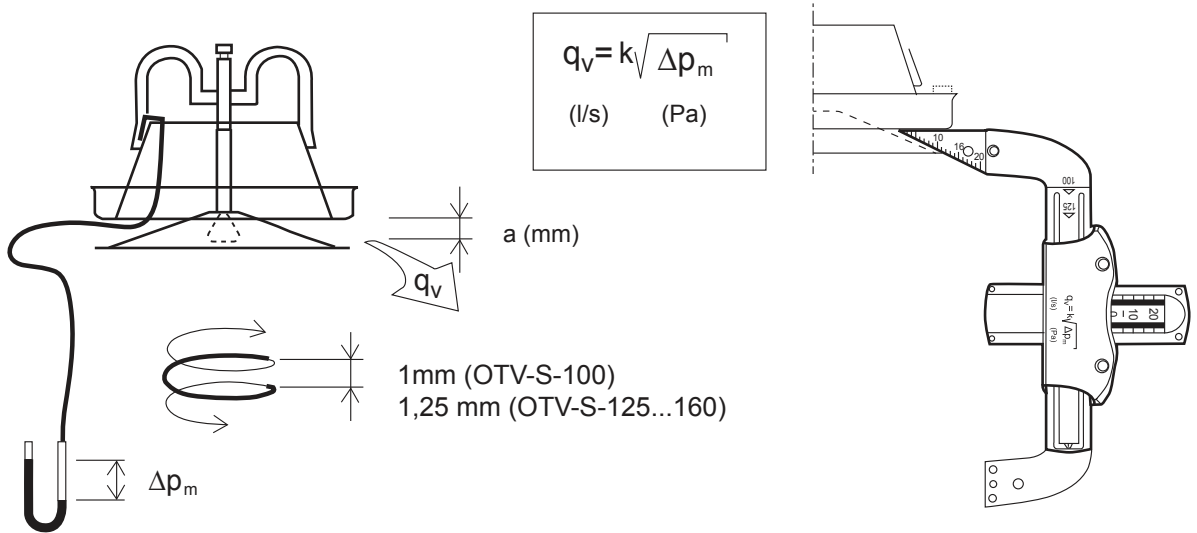
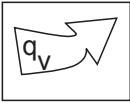
OTV-S



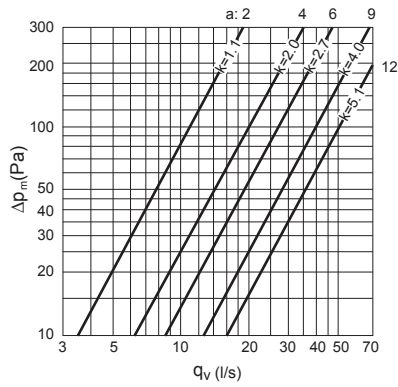
Size	ΦD	Φd
100	125	99
125	150	124
160	185	159

Size	ΦA	C
100	137	77
125	163	87
160	194	91

OTV-S



OTV-S-100



OTV-S-125

