



FI

KANNETTAVA ILMASTOINTILAITE (PAIKALLINEN)

IRO & IRO PLUS



KÄYTTÖOHJEET

Lue ohjeet huolellisesti ennen laitteen käyttöä tai ylläpitotöiden tekoa.
Huomioi kaikki turvallisuusohjeet. Ohjeiden noudattamatta jättäminen voi johtaa onnettomuuksiin ja/tai vaurioihin. Säilytä nämä ohjeet turallisessa paikassa tulevaa käyttöä varten.



Laite täytetty syttyvällä kaasulla R290.



Lue omistajan ohje ennen laitteen asennusta ja käyttöä.



Lue huolto-ohje ennen laitteen korjausta.

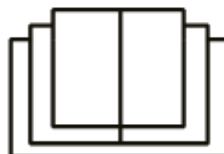
Kylmäaine R290

- Ilmastointilaitteyksikön toiminnan toteuttamiseksi järjestelmässä kiertää erityinen kylmäaine. Kylmäaine on fluoridi R290 = 3 GWP (lämmitysvaikutus, Global warming potential). Tämä kylmäaine on syttyvää ja hajutonta. Se voi johtaa räjähdysiin tietyissä olosuhteissa. Tämän kylmäaineen räjähtävyys on kuitenkin hyvin alhainen ja vain tuli voi sytyttää sen.
- Verrattuna muihin tavallisiin kylmäaineisiin R290 on saastuttamaton kylmäaine, joka ei aiheuta haittaa otsonikerrokselle eikä sillä ole vaikutusta kasvihuoneilmiöön. R290:lla on erittäin hyvät termodynaamiset ominaisuudet, joka johtavat erittäin korkeaan energiatehokkuuteen. Yksiköt tarvitsee siksi täyttää harvemmin.

Varoitus:

Älä yritä nopeuttaa huurteenpoistoprosessia tai puhdistaa laitetta muilla kuin valmistajan suosittelemilla tavoilla. Jos korjaus on tarpeen, ota yhteyttä lähimpään valtuutettuun Argoclima-huoltoon. Valtuuttamattomien henkilöiden suorittamat korjaukset voivat olla vaarallisia. Laite täytyy säilyttää tilassa, jossa ei ole mitään jatkuvasti käynnissä olevia sytytysläheteitä. (Esimerkiksi: avoliekit, käynnissä oleva kaasulaite tai sähkölämmitin.) Älä lävistä tai polta. Laite täytyy asentaa ja sitä saa käyttää ja varastoida tilassa, jonka lattiapinta-ala on suurempi kuin 12 m².

Korjauksia varten noudata valmistajan ohjeita huolellisesti vain laitteille, jotka on täytetty syttyvällä kaasulla R290. Huomaa, että kylmäaineilla ei ole mitään hajua.



YLEISET KÄYTTÖ- JA TURVALLISUUSOHJEET

- Laite on paikallinen ilmastointilaitte, joka on suunniteltu kotitalouskäyttöön.
- Käytä tätä ilmastointilaitetta vain tämän käyttöohjeen mukaisesti.
- Varmista, että vaadittu jännite ja taajuus (220–240 V / 50 Hz) vastaavat käytettävissä olevaa virtalähdettä.
- Sulake 5ET tai SMT, sulakkeen läpi kulkeva sähkö ei saa olla yli 3,15 A.
- Laitetta voivat käyttää yli 8-vuotiaat lapset ja henkilöt, joiden fyysiset, aistilliset tai henkiset kyvyt ovat alentuneet tai joilla ei ole kokemusta tai tietämystä laitteen käytöstä, jos heitä on opastettu tai ohjattu laitteen turvallisessa käytössä ja jos he ymmärtävät käyttöön liittyvät vaarat.
- Lapset eivät saa leikkiä laitteen kanssa.
- Lapset eivät saa suorittaa laitteen puhdistusta ja huoltoa ilman valvontaa.
- Varmista, että sähköjärjestelmä pystyy tuottamaan ilmastointilaitteen vaatiman käyttövirran muiden laitteiden käyttämän virran lisäksi (kotitalouskoneet, valaisimet jne.). Tarkista ilmastointilaitteen takana olevasta laatasta tehon enimmäissyöttötiedot.
- Liitäntä sähköverkkoon täytyy tapahtua voimassa olevien asennusstandardien mukaisesti.
- Varmista, että automaattiset kytkimet ja järjestelmän suojausventtiilit kestävät 6A:n käynnistysvirran (tavallisesti alle 1 sekunnin).
- Järjestelmän pistorasia täytyy aina olla varustettu maatolla.
- Varmista, että pistoke on asetettu pistorasiaan oikein. Älä käytä useita sovittimia. Älä kosketa pistoketta märillä käsillä. Varmista, että pistoke on puhdas.
- Älä käytä pistoketta ilmastointilaitteen käynnistämiseen tai sammuttamiseen: käytä kaukosäätimen tai ohjauspaneelin virtapainiketta.

- Älä asenna ilmastointilaitetta tiloihin, joissa siihen voi osua vesiroiskeita (esim. pesutilat).
- Ilmastointilaitetta voivat käyttää yli 8-vuotiaat lapset ja henkilöt, joiden fyysiset, aistilliset tai henkiset kyvyt ovat alentuneet tai joilla ei ole kokemusta tai tietämystä laitteen käytöstä, jos heitä on opastettu tai ohjattu laitteen turvallisessa käytössä ja jos he ymmärtävät käyttöön liittyvät vaarat.
- Varmista enne laitteen siirtämistä tai puhdistamista, että se on irrotettu pistorasiasta.
- Älä siirrä ilmastointilaitetta, kun se on käynnissä. Sammuta laite ensin, tarkista kondenssiveden kerääntyminen ja tyhjennä se tarvittaessa.
- Sammuta laite, aseta kaukosäädin OFF ja irrota pistoke pistorasiasta. Vedä vain pistokkeesta. Älä vedä johdosta.
- **Älä käytä laitetta, jos johto tai pistoke ovat vahingoittuneet.** Jos virtajohto on vahingoittunut, valmistajan, jälleenmyyjän tai vastaavasti pätevän henkilön täytyy vaihtaa se, jotta vältetään turvallisuusriskit.
- Pidä yksikkö poissa tulesta, mahdollisista tulenlähteistä, syttyivistä tai räjähtävistä esineistä.
- Älä jätä yksikköä valvomatta, kun se on käynnissä. Sammuta yksikkö ja irrota se pistorasiasta.
- Jos tyhjennysletkua käytetään, huonelämpötila ei saa olla alhaisempi kuin 0 °C. Se voi aiheuttaa vedenvuodon ilmastointilaitteeseen.
- Älä roiskuta tai kaada vettä ilmastointilaitteen päälle

HUOMIO!

- **Älä laite mitään esineitä ilmastointilaitteeseen: tämä on erittäin vaarallista, koska tuuletin pyörii erittäin nopeasti.**
- **Varmista, että ilma kiertää yksikön ympärillä. Älä peitä ilman sisäänottoa ja ulostuloritiloita verhoilla tai muilla esineillä.**

VAROITUS!

- Ilmastointilaitte täytyy sijoittaa **vähintään 50 cm:n** päähän seinästä tai muista esineistä tasaiselle ja vakaalle pinnalle, jotta välitetään vesivuodot.
- Ilmastointilaitteessa on järjestelmä kompressorin suojaamiseksi ylikuormitusta vastaan. Tämä tarkoittaa, että kompressori käynnistyy vasta 3 minuutin kuluttua sen pysähtymisestä.
- Odota vähintään 3 minuuttia ennen yksikön käynnistämistä. Tämä auttaa estämään kompressorin vahingoittumisen.

VAROITUS!

Jos jotain poikkeavaa tapahtuu, kytke laite pois päältä ja irrota pistoke pistorasiasta. Älä pura tai yritä korjata tai muokata tuotetta. Jos tapahtuu toimintahäiriö, ota yhteyttä suoraan huoltoon.

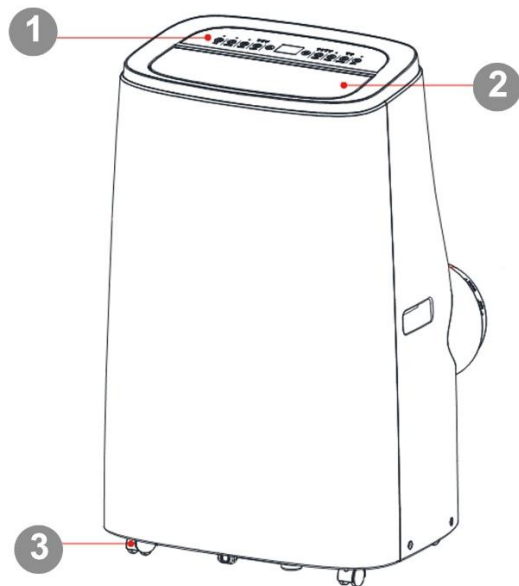
VAROITUS!

- Älä altista ilmastointilaitetta suoralle auringonvalolle, koska materiaalien väri voi muuttua. Lisäksi laite voi ylikuumeta ja aiheuttaa suojausmekanismin aktivoinnin ja laitteen sammumisen.
- Älä käytä hyönteismyrkkyjä, öljyjä, puhdistusaineita tai spraymaaleja laitteen lähellä. Älä käytä voimakkaita kemikaalipesuaineita kotelon puhdistamiseen, koska se voi vaurioittaa viimeistelyä ja väriä.
- Sulje kaikki avoimet ikkunat ilmastoinnin tehokkuuden maksimoimiseksi.

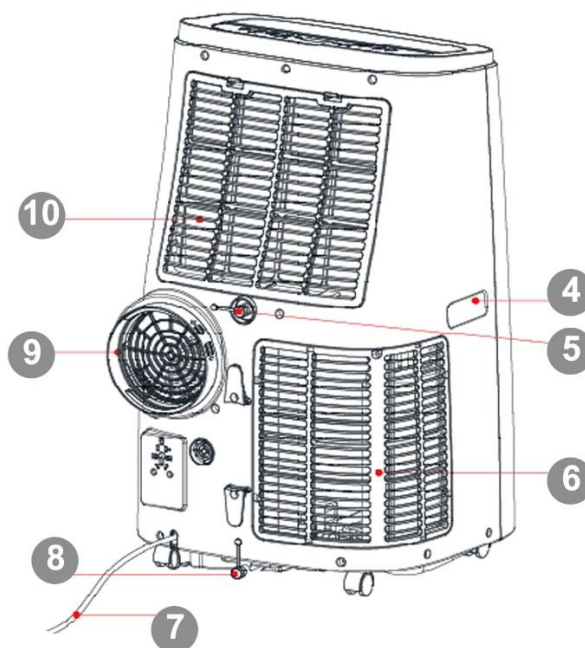
Valmistaja ei ole vastuussa, jos turvallisuusohjeita ja onnettomuuksia ehkäiseviä ohjeita ei noudateta.

LAITTEEN KUVAUS

EDESTÄ



TAKAA



- 1) OHJAUSPANEELI JA TOIMINTAPAINIKKEET
ILMAN KAUKOSÄÄDINTÄ
- 2) RITILÄ JA ILMAN SISÄÄNOTTO
- 3) PYÖRÄT
- 4) KAHVA
- 5) JATKUVA TYHJENNYS
- 6) ILMAN SISÄÄNTULO JA SUODATIN

- 7) VIRTASÄÄTIN
- 8) ILMANPOISTOLETKU
- 9) IKKUNALISÄVARUSTE
- 10) ILMAN SISÄÄNTULO JA SUODATIN
- 11) KAUKOSÄÄDIN

Käytön vähimmäis- ja enimmäisrajat (sisälämpötila)

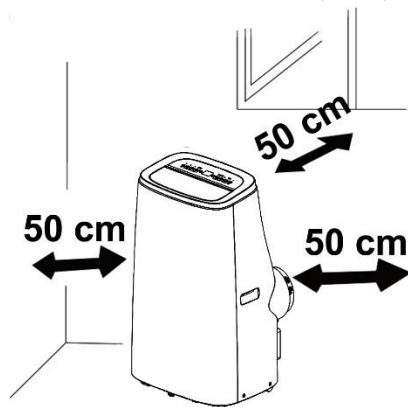
Jäähdytys: 16 °C DB / 35 °C DB

Kosteuden poisto: 16 °C DB / 35 °C DB

Jäähdytystila huonelämpötilan säätöalue: 16 °C DB / 31 °C DB

TARKISTUKSEN JA TOIMET ENNEN KÄYTTÖÄ

Seuraava etäisyys täytyy säilyttää, jotta varmistetaan kannettavan ilmastointilaitteen käytön tehokkuus. Yksikkö täytyy sijoittaa pystysuoraan 2 tunniksi ennen ensimmäistä käynnistystä.



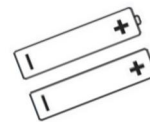
LAITTEEN KÄYNNISTYS

Avaa pakkaus ja poista laatikko yläkautta. Poista laite ja muut toimitetut elementit (kuva laatikossa alla).

LCD-kaukosäädin



Tyyppiin AAA-paristot
kaukosäätimelle (ei
mukana)



Pyöreä hela ikkunalle (1)
sijoitettavaksi putken pään ja
päätähelan väliin ikkunalle.



Letku



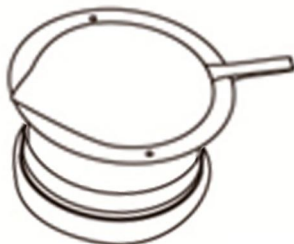
Päätähela ikkunalle (2)



Tyhjennysputki



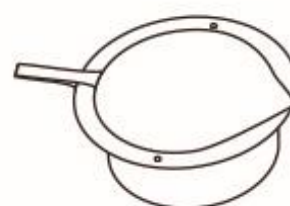
Ikkunayksikkösarja (A+B)



Ikkunayksikkö (A)



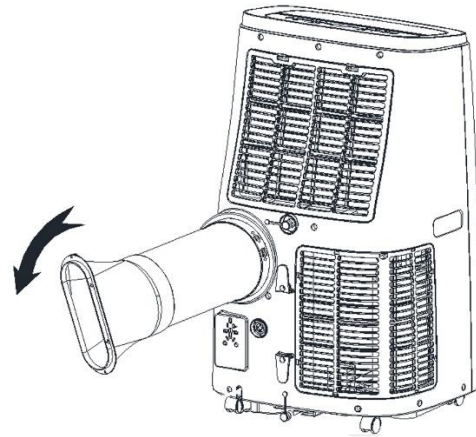
Suojus (B)



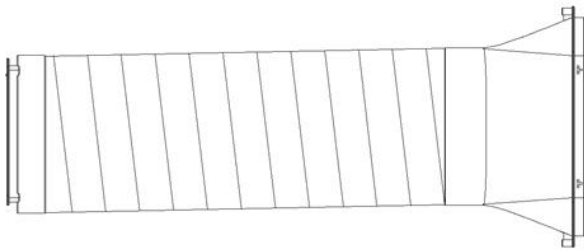
Sijoita tuote pystysuoraan tasaiselle ja vakaalle pinnalle mahdollisimman lähelle ikkunaa ja vähintään 50 cm:n päähän seinistä tai muista lähellä olevista esineistä.

KÄYTTÖ IKKUNAN PÄÄTYHELALLA

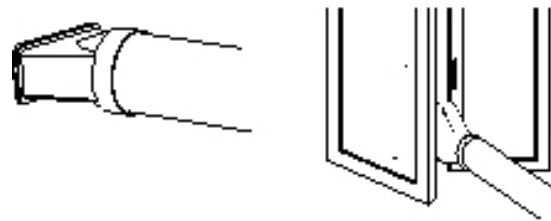
Liitä litteä hela letkuun, vedä letkua mahdollisimman pitkälle ulkopuolelle ulottumista varten ja liitä se ilmastointilaitteen taakse.



Yhdistä pyöreä ikkunahela (1) letkun päähän ja sitten ikkunan päätyhela (2).

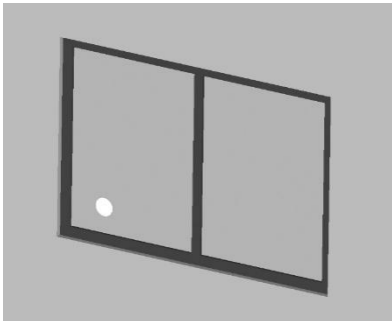


Avaa ikkunat ja lukitse toinen kahdesta paneelista kahvalla. Aseta päätyhela ikkunan kiinnitettyä paneelia vasten ja vedä toinen paneeli sitä kohti.

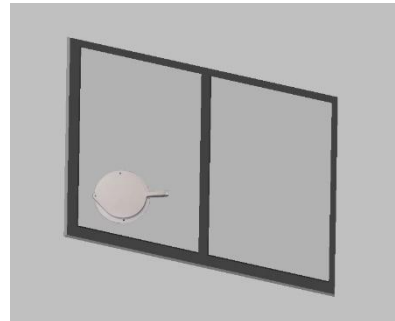


KÄYTTÖ IKKUNAYKSIKÖSARJAN KANSSA

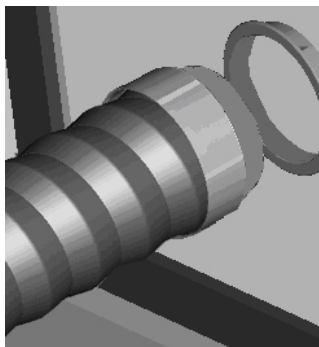
1. Reiän lasiin tekemistä varten suosittelemme ikkunasarjan viemistä lasiliikkeeseen.



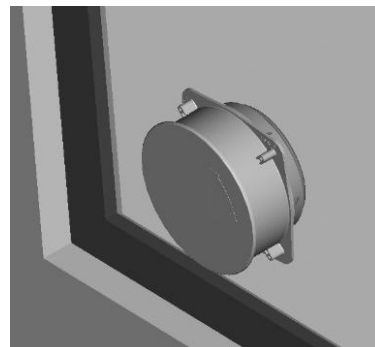
2. Laita ikkunasarja (B) ikkunaan.



3. Laita pyöreä hela (A) takaisinvedettävään joustavaan putkeen ja laita putki pyöreällä helalla ikkunayksikköön ilman suojusta.



4. Jos ilmastointilaitetta ei käytetä pitkään aikaan, irrota putki ja liitä ikkunayksikkö.

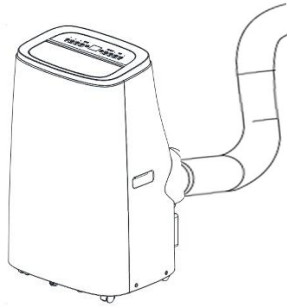


Liitä virtajohto sopivaan pistorasiaan (220–240 V). Laita toimitetut paristot kaukosäätimeen ja varmista, että navat vastaavat ohjeita. Valitse haluttu käyttötila kaukosäätimestä.

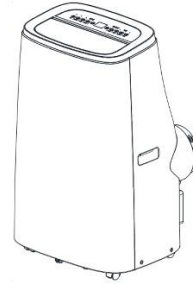
LAITTEEN KÄYTTÖ

Laitetta voidaan käyttää jäähdytykseen, kosteuden poistoon ja tuuletukseen.

Vaihdettaessa tilojen välillä tuuletin jatkaa pyörimistä, mutta kompressori pysähtyy: kompressori käynnistyy 3 minuutin jälkeen. Tämä viive suojaa kompressoria mahdollisilta vahingoilta.



Jäähdytys, tuuletin, lämmitys* (*saatavissa vain IRO PLUS -laitteessa)



Kosteudenpoisto

POISTOPUTKI TÄYTYY AINA OLLA LIITETTYNÄ laitteeseen: ainoa poikkeus on laitetta käytettäessä vain kosteuden poistoon, jolloin suosittelemme antamaan laitteen poistaa kosteuden suoraan ympäristöön parhaan tehokkuuden saavuttamiseksi (katso kappaletta "Kosteudenpoistotila").

Puhdista ilmansuodattimet säännöllisesti helposti irrotettavan ritilän alta pitääksesi ilmastointilaitteen toiminnan tehokkaana.

KÄYTTÖTILAT

1. JÄÄHDYTYSTILA (COOL)

- Cool-LED-merkkivalo ohjauspaneelissa syttyy.
- Lämpötilaa voidaan säätää välillä 16–31 °C.
- Joka kerta kun tässä tilassa painetaan virtapainiketta, yksikkö sammuu. Laitte tallentaa lämpötila-asetuksen ja uudelleenkäynnistettäessä säilyttää tämän asetuksen.
- Tässä tilassa tuulettimen nopeutta voidaan säätää ja ajastin- ja SLEEP-toiminto asettaa.
- Hiljaisempaa toimintaa varten aja tuuletinta alhaisella nopeudella.

2. LÄMMITYS-TILA (HEAT)*

- Heat-LED-merkkivalo ohjauspaneelissa syttyy.
- Lämpötilaa voidaan säätää välillä 16–31 °C.
- Joka kerta kun tässä tilassa painetaan virtapainiketta, yksikkö sammuu. Laitte tallentaa lämpötila-asetuksen ja uudelleenkäynnistettäessä säilyttää tämän asetuksen.
- Tässä tilassa tuulettimen nopeutta voidaan säätää ja ajastin- ja SLEEP-toiminto asettaa.
- Hiljaisempaa toimintaa varten aja tuuletinta alhaisella nopeudella.

*Saatavissa vain IRO PLUS -mallissa.

3. KOSTEUDENPOISTO (DRY)

- Paina MODE (Tila) -painiketta ja valitse kosteudenpoistotila.
- Piirilevy ohjaa lämpötilaa eikä sitä voi säätää.
- Joka kerta kun tässä tilassa painetaan virtapainiketta, yksikkö sammuu. Laitte tallentaa asetukset ja säilyttää ne uudelleenkäynnistettäessä.
- Tuulettimen nopeus asetetaan alhaiseksi ja sitä ei voi säätää.

HUOM.

Ilmastointilaitte ei jäähdytä huonetta, kun se toimii kosteudenpoistajana.

Kun laitetta käytetään kosteudenpoistajana, joustava letku ei saa olla liitettynä.

Parhaan mahdollisen kosteudenpoiston tehokkuuden saavuttamiseksi jätä takapoistoliitäntä vapaaksi poistamaan kosteus suoraan ympäristöön.

Kosteudenpoistotilaa suositellaan syksyn ja talven aikana.

Jos sitä käytetään kesällä, on parasta jättää joustava letku liitettynä, jotta kuuma ilman poistetaan ulospäin sen sijaan, että se poistetaan huoneeseen.

Kosteudenpoiston aikana tulee käyttää jatkuvaa tyhjennystä (katso seuraava luku KONDENSAATION POISTAMINEN).

4. TUULETUSTILA (VAIN TUULETIN)

- Paina MODE (Tila) -painiketta, kunnes Fan (Tuuletin) -kuvake tulee näkyviin.
- Tässä tilassa tuulettimen nopeutta voi säätää.
- Lämpötilaa ei voi säätää.

KONDENSAATION POISTAMINEN

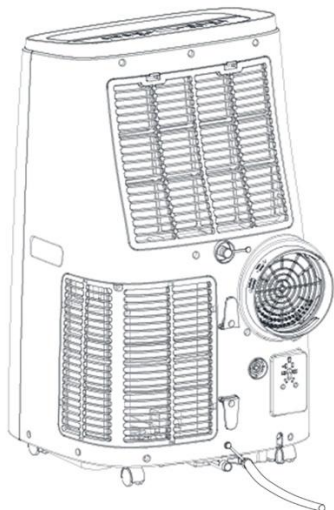
Laite höyrystää kondensaation jäähdytystilassa.

Kun ilmastointilaitte toimii jäähdytystilassa, kondensaatiota ei tarvitse poistaa jatkuvasti. Vain tietyissä sääolosuhteissa erittäin kostealla säällä yksikön sisään voi kerääntyä vettä. **Kun sisätankki on täynnä, ilmastointilaitte antaa äänimerkki 8 kertaa ja FL-viesti tulee näkyviin näytölle.** Se osoittaa, että säiliö on täynnä ja pysäyttää laitteen toiminnan.

Jäähdytys

Kun yksikkö toimii jäähdytystilassa, varmista, että tyhjennysreiät sulkeva kumisuojus laitteen takana on asetettu oikein.

Kun haluat tyhjentää säiliön, sammuta ilmastointilaitte ja irrota johto pistorasiasta. Irrota suojus takana olevasta tyhjennysaukosta ja laita sen pää tavalliseen viemäriin. Varmista, että putki ei ole vääntynyt tai taipunut. Putken täytyy kallistua alaspäin. Sulje tyhjennysaukko uudelleen suojuksella, laita se kiinnikkeeseen ja jatka ilmastointilaitteen käyttöä.

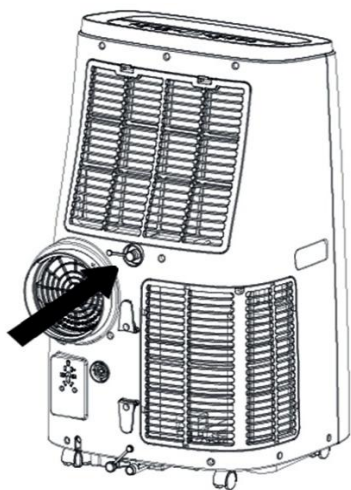


Kosteuden poisto

VAROITUS!

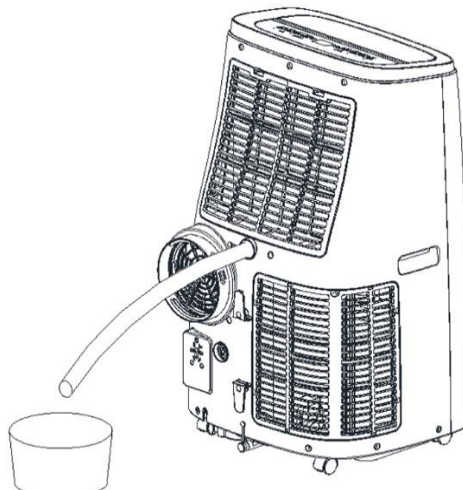
Kun ilmastointilaitetta käytetään kosteudenpoistotilassa, suosittelemme aina varmistamaan jatkuvan tyhjennyksen kosteudenpoiston tehokkuuden maksimoimiseksi.

Käytä laitteen tyhjennysaukkoa. Vesi voidaan tyhjentää viemäriin yksinkertaisesti liittämällä mukana toimitettu tyhjennysletku.

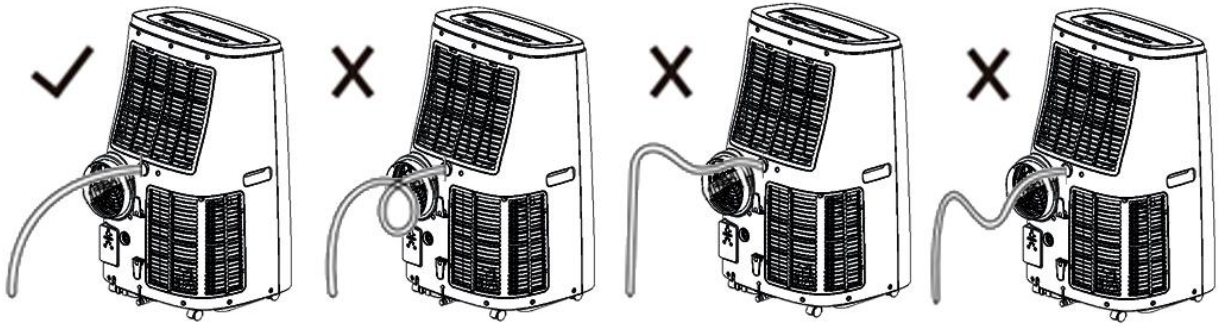


1. Irrota suojus kääntämällä sitä vastapäivään ja poista suojus.

3. Vältä tyhjennysputken taivuttamista.



2. Laita seuraavaksi tyhjennysputki liitäntäputkeen.



KAUKOSÄÄTIMEN TOIMINTA

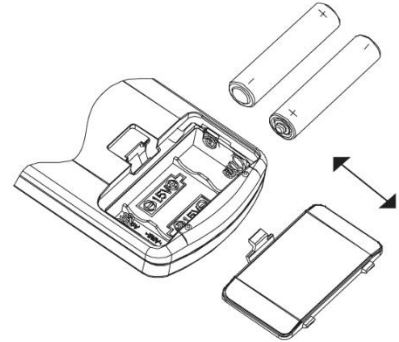
Laita paristot kaukosäätimeen ja huomioi osoitetut napaisuudet.

Käytä vain 1,5 V:n AAA-paristoja.

Poista paristot, jos kaukosäädintä ei käytetä kuukauteen tai pidempään aikaan.

Älä yritä ladata paristoja uudelleen. Vaihda kaikki paristot samaan aikaan.

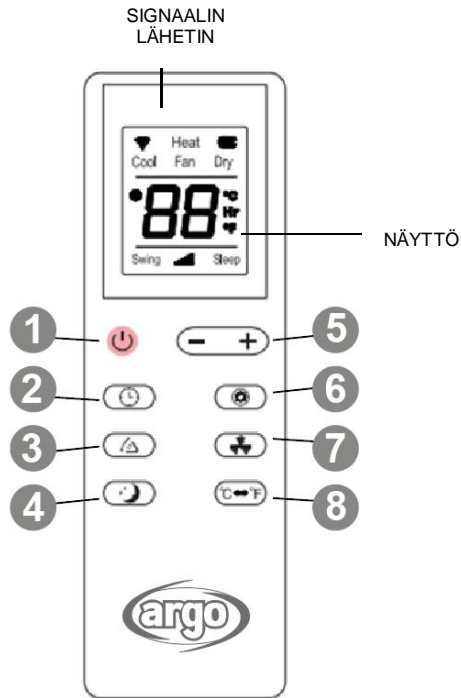
Älä heitä paristoja tuleen: ne saattavat räjähtää.



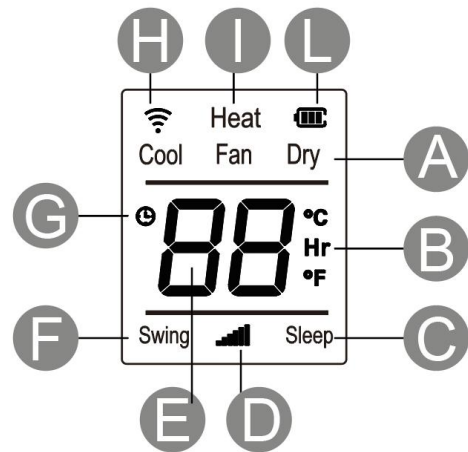
TIETOJA PARISTOJEN OIKEASTA HÄVITTÄMISESTÄ EUROOPPALAISEN DIREKTIIVIN 2006/66/EY MUKAISESTI

Vaihda paristot, kun ne kuluvat loppuun. Paristojen käyttöiän loputtua ne täytyy hävittää erikseen lajittelemattomasta jätteestä. Ne täytyy toimittaa asianmukaiseen jättepisteeseen. Paristojen erillinen hävitys estää riittämättömän hävityksen mahdolliset haitalliset vaikutukset ympäristölle ja ihmisten terveydelle. Se myös mahdollistaa valmistusmateriaalien talteenoton ja kierrätyksen huomattavien energian ja resurssien säästöjen saavuttamiseksi.

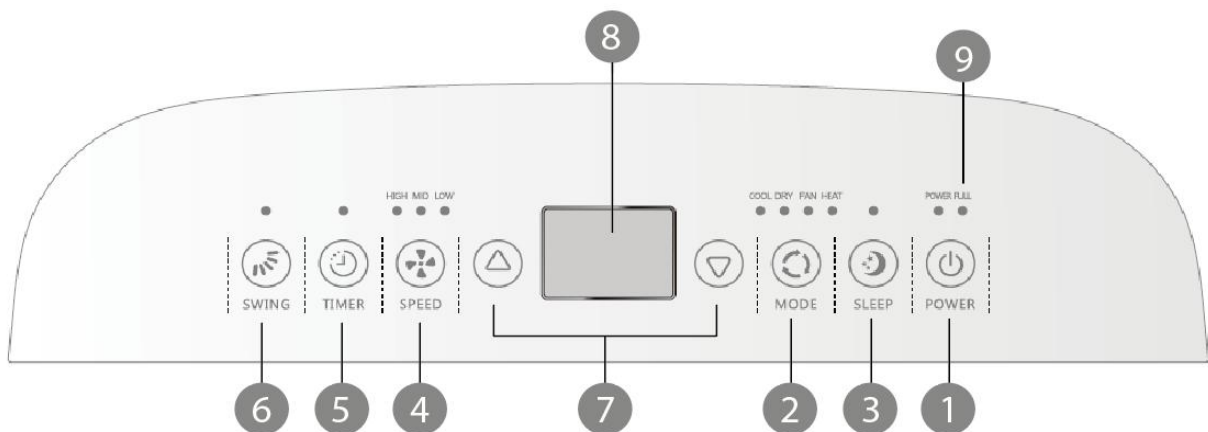
Erillinen hävitysvelvoite on merkitty paristoon jättesäiliösymbolilla, jonka yli on vedetty risti. Jos käyttäjä hävittää tuotteen lainvastaisesti, seurauksena voi olla hallinnollisia seuraamuksia.



1. VIRTAPAINIKE
2. AJASTINPAINIKE
3. LIIKKEEN PAINIKE
4. SLEEP-PAINIKE
5. LÄMPÖTILAN JA AJASTIMEN SÄÄTÖPAINIKKEET
6. TILAPAINIKE
7. TUULETINPAINIKE – TUULETUSNOPEUS
8. °C/°F PAINIKE



- A. Tilan osoitin: COOL (JÄÄHDYTYS), FAN (TUULETIN), DRY (KUIVAUS)
- B. Lämpötila ja aika
- C. Sleep käynnistäminen/sammuttaminen
- D. Nopeusasetus
- E. Ajastin ja lämpötila -näyttö
- F. Liikkeen käynnistäminen/sammuttaminen
- G. Ajastimen asetus
- H. Signaalin lähetys
- I. Lämmitystila (saatavissa vain IRO PLUS -mallissa)
- L. Akkutaso



(1) VIRTAPAINIKE

Paina tätä painiketta yksikön käynnistämiseksi tai sammuttamiseksi. Kun laite käynnistetään, se alkaa toimia edellisten asetusten perusteella (tallennustoiminto).

(2) TILAN VALINTAPAINIKE (MODE)

Paina tätä painiketta valitaksesi eri toimintatiloja seuraavan jakson mukaisesti:



COOL (Jäähdytys) -tilassa näyttö syttyy. DRY (Kosteudenpoisto)- ja FAN (Tuuletus) -tiloissa näyttö ei syty. HEAT (Lämmitys) -tila on saatavissa vain IRO PLUS -mallissa.

(3) SLEEP-PAINIKE (sekä kaukosäätimessä että kannettavassa yksikössä)

Paina tätä painiketta vähentääksesi tuuletuksen minimiin mahdollisimman hiljaista toimintaa varten.
Huom.: Sleep-tilaa ei voi käynnistää tuuletuksessa.

(4) TUULETTIMEN NOPEUDEN SÄÄTÖPAINIKE

Paina tätä painiketta, kun laite käynnistetään tuuletusnopeuden säätämiseksi jäähdytyksessä (AUTO) alhaiselle (Low), keskitasolle (Med) tai korkealle (High).



Tuulettimen nopeutta ei voi säätää DRY (Kosteudenpoisto) -tilassa ja se on asetettu alhaiselle nopeudelle.

(5) AJASTINPAINIKE (sekä kaukosäätimessä että kannettavassa yksikössä)

Paina ja pidä painiketta painettuna 1 sekunnin ajan ajastimen asettamiseksi.

1) Timer-on (automaattinen käynnistyminen)

Kun laite on pois päältä, tätä painiketta käytetään asettamaan viive, jonka jälkeen laite käynnistyy.

Kaukosäädin: paina TIMER (Ajastin) -painiketta asettaaksesi ajan ilmastointilaitteen käynnistymiselle. Paina +/- asettaaksesi ajan ja paina TIMER (Ajastin) -painiketta uudelleen vahvistaaksesi sen. G-kuvake pysyy päällä osoittamaan, että TIMER (Ajastin) on asetettu.

Kannettava yksikkö: Paina TIMER. Paina Timer (Ajastin) -painiketta uudelleen valitaksesi tuntien määrän 1–24. Paina TIMER-painiketta vahvistaaksesi.

2) Timer-off (automaattinen sammutus)

Kun laite toimii COOL-tilassa, aseta viive, jonka jälkeen laite sammuu.

Kaukosäädin: paina TIMER (Ajastin) -painiketta asettaaksesi ajan ilmastointilaitteen käynnistymiselle. Paina +/- asettaaksesi ajan ja paina TIMER (Ajastin) -painiketta uudelleen vahvistaaksesi sen. G-kuvake pysyy päällä osoittamaan, että ajastimen sammutus on käynnissä.

Kannettava yksikkö: Paina TIMER. Paina Timer (Ajastin) -painiketta uudelleen valitaksesi tuntien määrän 1–24. Paina TIMER-painiketta vahvistaaksesi.

Ajastimen nollaus: Jos TIMER on asetettu, paina **TIMER** viiveen näyttämiseksi. Paina **TIMER** uudelleen peruuttaaksesi asetuksen.

(6) LIIKKEEN PAINIKE

Paina SWING-painiketta käynnistääksesi tai sammuttaaksesi liiketoiminnon.

(7) LÄMPÖTILAN +/- JA AJASTIMEN SÄÄTÖPAINIKKEET

Lämpötilaa voidaan säätää välillä 16–30 °C.

Nosta lämpötilaa (+):

- 1) Sallii halutun lämpötilan säädön jäähdytyksessä (COOL).
- 2) Aina kun (+)-painiketta painetaan, asetettu lämpötila nousee 1 °C:lla.

Lämpötilan laskeminen (-):

- 1) Sallii halutun lämpötilan säädön jäähdytyksessä (COOL).
- 2) Aina kun (-)-painiketta painetaan, asetettu lämpötila laskee 1 °C:lla.

Samalla painikkeella voidaan asettaa ajastin **TIMER**.

(8) SÄILIÖN YLIVUODON OSOITIN

Jos säiliö on täynnä, tämä led-valo syttyy.

(9) LÄMPÖTILA- JA VIRHENÄYTTÖ

Jos tapahtuu toimintahäiriö, LED-näyttö näyttää virhekoodin, joka helpottaa ongelman ratkaisua. FL-viestiä lukuunottamatta, säiliö täynnä, älä yritä virheen tapahtuessa korjata ilmastointilaitetta, vaan vie se aina Argoclima-huoltoon.

Ongelma	Syy	Ratkaisu
FL	Säiliö täynnä vettä.	Tyhjennä säiliö. Jos ongelma ei poistu, ota yhteyttä huoltoon.
E1	Huonelämpötila-anturin toimintahäiriö.	Ota yhteyttä huoltoon.
E2	Lämpötila-anturin toimintahäiriö haihduttimessa.	Ota yhteyttä huoltoon.

Lämpötila- ja virhenäyttö syttyy vain COOL (Jäähdytys) -tilassa. DRY (Kosteudenpoisto)- ja FAN (Tuuletus) -tiloissa näyttö ei syty.

TURVATOIMINNOT

KOMPRESSORIN SUOJAUS

Kestää 3 minuuttia ennen kuin laite käynnistyy yksikön sammutuksen jälkeen. Laitetta ei voi käynnistää uudelleen, ennen kuin 3 minuuttia on kulunut edellisestä pysäytyksestä.

AUTOMAATTINEN HUURTEENPOISTO

Kun laite toimii lämmitystilassa, on olemassa riski jään muodostumisesta akkuun: tässä tapauksessa ilmastointilaitte lakkaa toimimasta jään sulattamiseksi ja käynnistyy sitten uudelleen.

PUHDISTUS JA YLLÄPITO

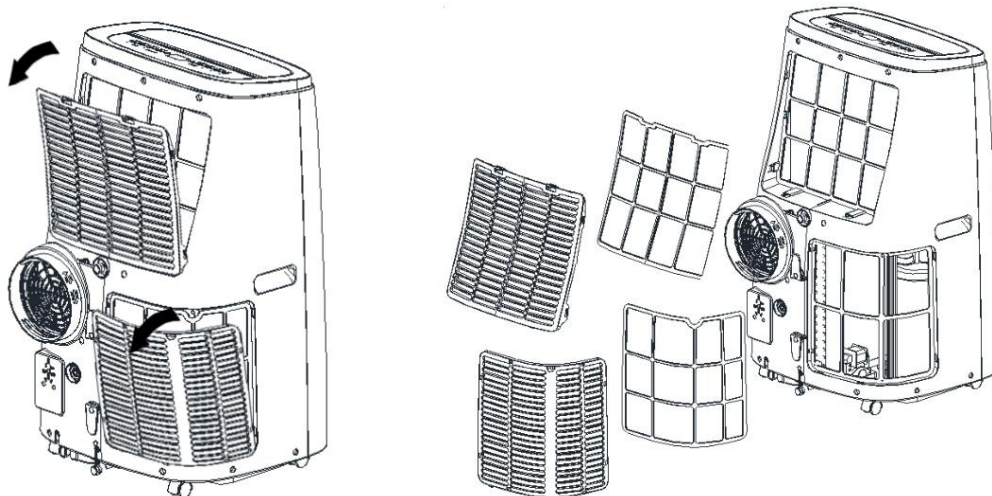
VAROITUS!

Irrota yksikkö pistorasiasta ennen puhdistamista tai ylläpitoa.

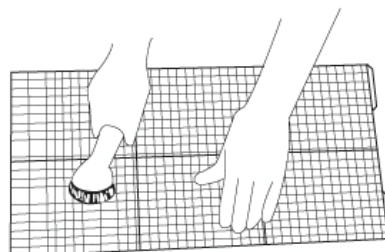
1. Ilmansuodattimien puhdistus

Ilmansuodatin täytyy tarkistaa vähintään kahden käyttöviikon välein. Likaisten tai tukkeutuneiden suodattimien käyttö vähentää ilmastointilaitteen tehokkuutta ja voi aiheuttaa vakavia ongelmia.

Poista suodatin vapauttamalla takaritilä. Liu'uta sitten suodatin ulos vetämällä sitä varovaisesti.



Käytä pölynimuria pölyn poistamiseksi. Jos tämä ei riitä, pese suodatin viileällä vedellä ja neutraalilla pesuaineella (tarvittaessa). Huuhtelee se kylmällä vedellä ja jätä se kuivumaan itsekseen, ennen kuin laitat sen takaisin paikalleen. Kun olet laittanut suodattimen paikalleen, sulje ritilä ja jatka ilmastointilaitteen käyttöä.



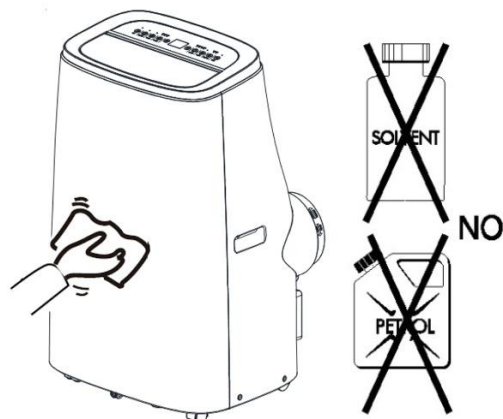
2. Kotelon puhdistus

Käytä pehmeää liinaa ilmastointilaitteen ulkopinnan puhdistamiseksi.

Älä käytä liian kuumaa vettä, liuottimia, bensiiniä tai muita voimakkaita kemiallisia yhdisteitä, talkkijauhetta ja harjoja: ne saattavat vahingoittaa kotelon pintaa tai väriä.

Poista tahrat lämpimällä vedellä ja pienellä määrällä neutraalia pesuainetta.

Älä kaada vettä ilmastointilaitteeseen sen puhdistamiseksi: tämä saattaa vahingoittaa sisäkomponentteja tai aiheuttaa oikosulun.



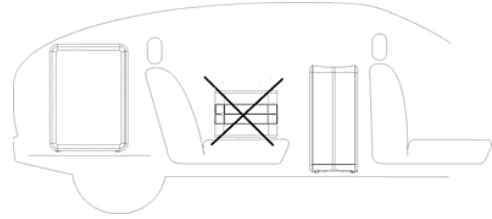
3. Varastointi

Jos et aio käyttää ilmastointilaitetta pitkään aikaan, puhdistu suodattimet ennen laitteen säilytystä.

Säilytä laite aina pystyasennossa. Älä laita painavia esineitä laitteen päälle ja suojaa ilmastointilaitte mahdollisuuksien mukaan muovilla.

4. Kuljetus

Säilytä ilmastointilaitte pystyasennossa kuljetuksen aikana. Jos tämä ei ole mahdollista, aseta se nojalleen oikealle puolelle. Kun saavut määränpäähän, nosta laite välittömästi pystyasentoon ja odota vähintään 4 tuntia ennen sen käyttöä jäähdystilassa.



5. Jotta varmistat täydellisen turvallisuuden, tarkista sähköjohdon kunto. Jos se vahingoittuu käytön aikana, ota yhteyttä huoltoon sen vaihtamiseksi.

VINKKEJÄ MUKAVUUDEN MAKSIMOIMISEKSI JA KULUTUKSEN MINIMOIMISEKSI TARKISTA, että:

- yksikön ritilät ovat aina esteettömät,
- ilmansuodattimet ovat aina puhtaat: likainen ilmansuodatin vähentää ilmankulkua ja laskee näin suorituskykyä,
- ovet ja ikkunat on suljettu käsittelemättömän ilman tilaan pääsemisen estämiseksi,
- joustava letku on asetettu oikein ilman taitoksia tai teräviä mutkia,
- huonelämpötila on yli 18 °C jäähdystilassa ja yli 10 °C kosteudenpoistotilassa.

IRO

ASETUS (EU) nro 517/2014 – FLUORATTU KAASU

Yksikkö sisältää R290-kaasua, joka on luonnollinen kasvihuonekaasu ja jonka lämmitysvaikutus (Global Warming Potential, GWP) = 3 kg * 0,22 = 0,00066 tonnia CO2-ekvivalenttia.

Älä vapauta R290:aa ilmaan.

IRO PLUS

ASETUS (EU) nro 517/2014 – FLUORATTU KAASU

Yksikkö sisältää R290-kaasua, joka on luonnollinen kasvihuonekaasu ja jonka lämmitysvaikutus (Global Warming Potential, GWP) = 3 kg * 0,29 = 0,00087 tonnia CO2-ekvivalenttia.

Älä vapauta R290:aa ilmaan.



INFORMAZIONE PER IL CORRETTO SMALTIMENTO DEL PRODOTTO ai sensi dell'art. 26 D.Lgs 14/03/14, no. 49 "ATTUAZIONE DELLA DIRETTIVA EUROPEA 2012/19/UE SUI RIFIUTI DA APPARECCHIATURE ELETTRICHE ED ELETTRONICHE"

Alla fine della sua vita utile questo apparecchio non deve essere smaltito insieme ai rifiuti domestici. Richiamiamo l'importante ruolo del consumatore nel contribuire al riutilizzo, al riciclaggio e ad altre forme di recupero di tali rifiuti.

L'apparecchio deve essere consegnato in modo differenziato presso appositi centri di raccolta comunali oppure gratuitamente presso i rivenditori, all'atto dell'acquisto di una nuova apparecchiatura di tipo equivalente.

Per prodotti di dimensione esterna inferiore a 25 cm tale servizio di ritiro gratuito del rifiuto deve essere obbligatoriamente fornito gratuitamente dai rivenditori di grandi dimensioni (superficie di vendita di almeno 400m²) anche nel caso in cui non venga acquistata alcuna apparecchiatura equivalente.

Smaltire separatamente un apparecchio elettrico ed elettronico consente di evitare possibili effetti negativi sull'ambiente e sulla salute umana derivanti da uno smaltimento inadeguato e permette di recuperare e riciclare i materiali di cui è composto, con importanti risparmi di energia e risorse.

Per sottolineare l'obbligo di smaltire separatamente queste apparecchiature, sul prodotto è riportato il simbolo del cassetto barrato.



improve your life

www.argoclima.com