



PBD FI 0639-1  
VPA  
M10438

Vedenlämmitin, Varaaja

**VPA**

## Kaksoisvaipalliset vedenlämmittimet Lämpöpumppuvaraajat



### Yleistä

VPA-varaajat ovat ensisijaisesti tarkoitettu liitettäväksi lämpöpumppuun. Niitä voidaan toki käyttää myös muiden lämmönlähteiden kanssa. VPA-varaaja on saatavana kolmea kokoa: 200/70, 300/200 ja 450/300.

VPA 200/70 voidaan käyttää enintään 10 kW lämpöpumpujen kanssa.

### Rakenne

Varaajat koostuvat lämminvesisäiliöstä ja sitä ympäröivästä kaksoisvaipasta. Vaippa on valmistettu teräspelistä.

Vesisäiliö on suojattu korroosiolta kuparilla. VPA 300/200 on saatavana myös emalivuoratulla lämminvesisäiliöllä.

Lämminvesisäiliön suurin käyttöpainne on 10 bar.

Kaksoisvaipan suurin käyttöpainne on 2,5 bar. Suurin sallittu käyttölämpötila on 95°C.

VPA-varaajat ovat varustetut sähkövastusliitännällä sekä anoditaskulla lämpimän käyttöveden valmistuksen ohjaukselle. Ulkokuori ja eristeet ovat irrotettavissa kuljetuksen helpotta-

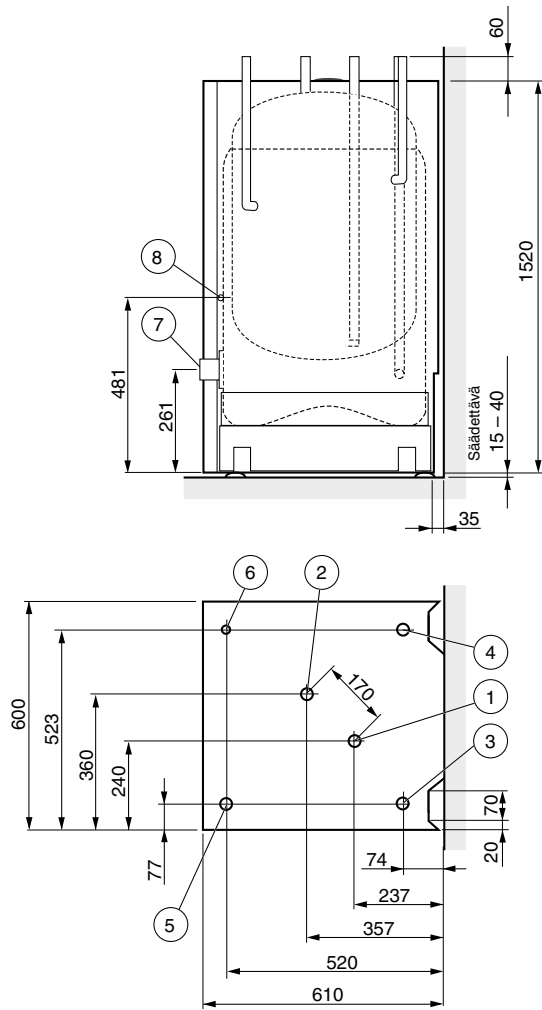
miseksi malleissa VPA 300/200 (d 670 mm) ja VPA 450/300 (d 770 mm).

VPA 200/70 on verhoiltu valkoiseksi pulverimaalatuilla teräspelliillä. VPA 300/200 ja VPA 450/300 on verhoiltu harmaalla ABS-muovilla.

### Asennus

VPA-varaaja asennetaan pystyasentoon ja säädetään neljän säätöjalan avulla. Kylmävesiputki on varustettava normien edellyttämällä venttiilivarustuksella. Jos vesi lämmitetään yli 65°C lämpötilaan on järjestelmään asennettava sekoitusventtiili.

## Mittapiirros VPA 200/70



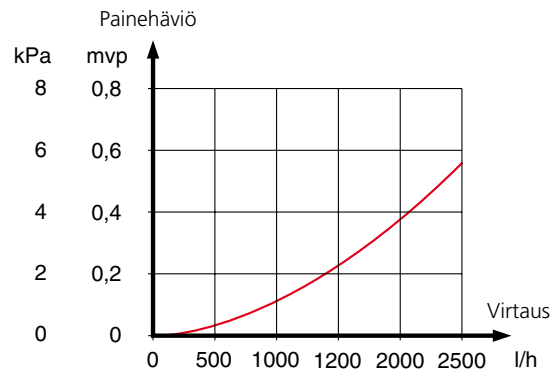
## Varustus

- 1 Kylmävesitulo, d 28 mm
- 2 Lämminvesilähtö, d 28 mm
- 3 Liitäntä, tuloputki lämpöpumpulta, d 28 mm
- 4 Liitäntä, paluuputki lämpöpumpulle/pattereilta, d 28 mm
- 5 Liitäntä, menoputki pattereille, d 28 mm
- 6 Ilmaus, vaippatila
- 7 Sähkövastusliitäntä R 50 sisäkierre
- 8 Anturitasku (d 8 mm, pituus 85 mm), lämpimän käyttöveden valmistuksen ohjaus

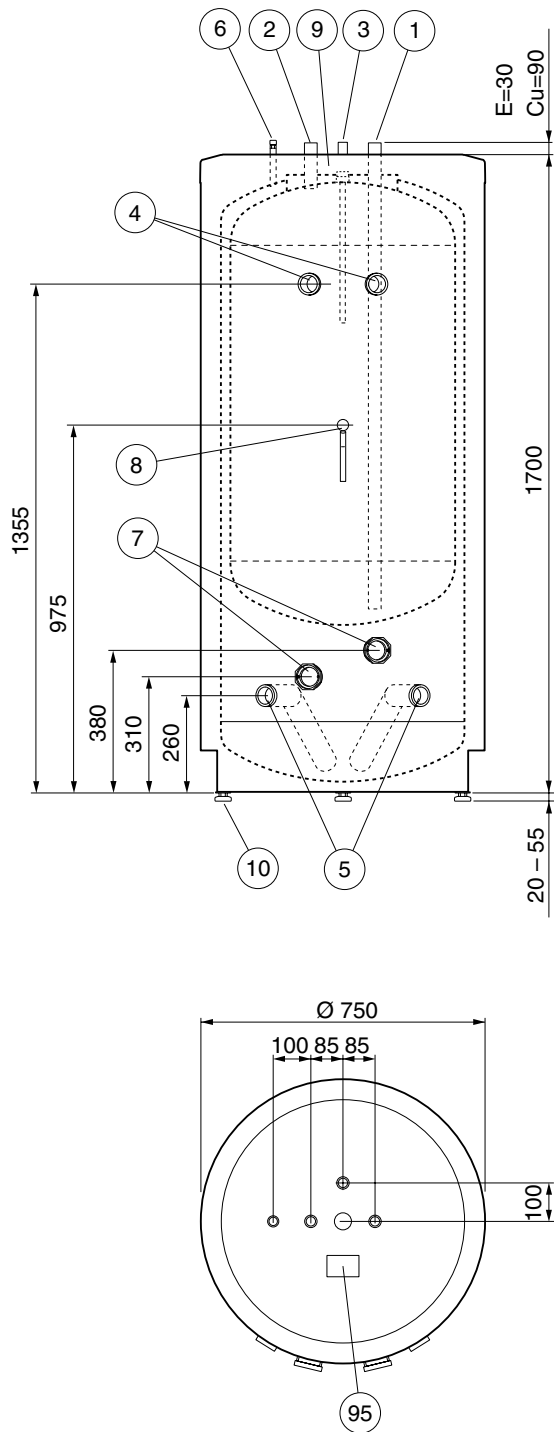
## Painehäviökäyrä

### Ensiöpuoli

Liitäntä (3) ja (4)



## Mittapiirros VPA 300/200



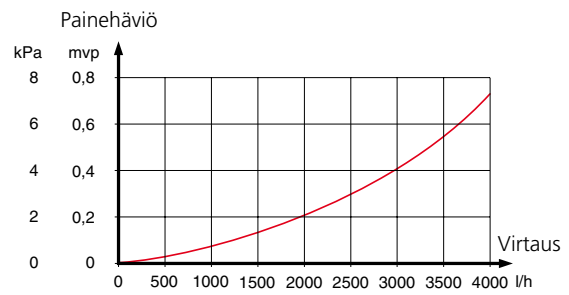
## Varustus

- 1 Kylmävesitulo, d 28 mm, Emali R 1" uk
- 2 Lämminvesilähtö, d 28 mm, Emali R 1" uk
- 3 Lämminvesikiertoliitäntä d 15, Emali R 3/4" uk
- 4 Liitäntä, tuloputki lämmönlähteeltä R 1 1/2"
- 5 Liitäntä, paluuputki lämmönlähteelle R 1 1/2"
- 6 Ilmausnippa, vaippatila
- 7 Sähkövastusliitäntä R 2" sisäkierre
- 8 Anturitasku (d 11 mm), lämpimän käyttöveden valmistuksen ohjaus
- 9 Nostokorva/-levy
- 10 Säätojalat
- 95 Arvokilpi

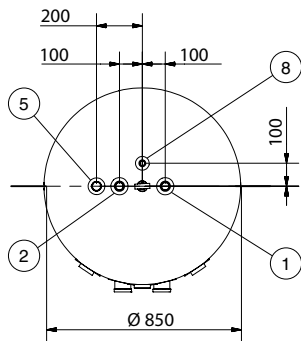
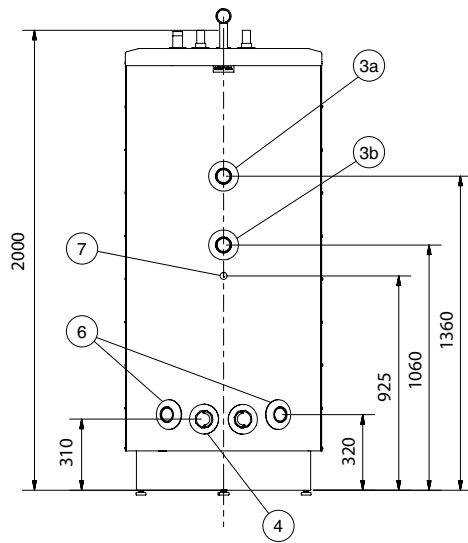
## Painehäviökäyrä

### Ensiöpuoli

Liitäntä (3) ja (4)



## Mittapiirros VPA 450/300



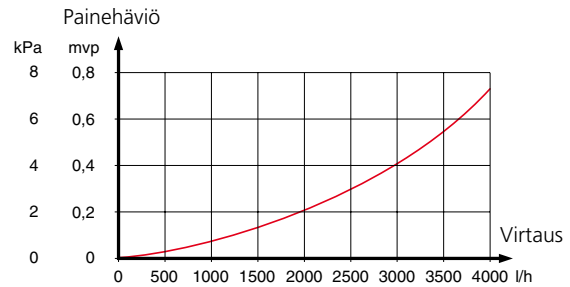
## Varustus

- 1 Kylmävesitulo, d 35 mm
- 2 Lämminvesilähtö, d 35 mm
- 3a Liitäntä, menoputki pattereille, R 50 sisäkierre
- 3b Liitäntä, tuloputki lämmönlähteeltä R 50 sisäkierre
- 4 Liitäntä, paluuputki R 50 sisäkierre
- 5 Liitäntä/ilmaus, vaippatila R 32 ulkokierre
- 6 Sähkövastusliitäntä R 50 sisäkierre  
Ilmausnipa, vaippatila
- 7 Anturitasku (d 11 mm), lämpimän käyttöveden valmistuksen ohjaus
- 8 Lämminvesikiertoliitäntä d 22

## Painehäviökäyrä

### Ensiöpuoli

Liitäntä (3) ja (4)



## Tekniset tiedot

VPA		200/70	300/200	450/300
Tilavuus, käyttövesi	(litraa)	205	285	444
Tilavuus, ulkovaippa	(litraa)	66	194	283
Nettopaino	(kg)	150	180	285
Lämmönsiirto (55/45 - 10/45 °C)	(kW)	8,2	10,0	14,5
Lämpösisältö lämpötilassa 50 °C	(kWh)	11,9	16,6	25,8
Vastaava 40°C veden määrä*	(litraa)	260	361	560
Sähkövastuksen pituus max.	(mm)	540	580	750
Pystyynnostokorkeus	(mm)	1 660	1 880	2 170
Pystyynnostokorkeus ilman eristeitä	(mm)	-	1 810	2 020
LVI-numero		5271065	5271067	5271069

\*Kylmävesi sisään 10°C ja termostaattisäättö 50°C

Pidätämme oikeuden mahdollisiin mitta- ja rakennemuutoksiin!