

ESBE-JÄRJESTELMÄYKSIKÖT

# KIERTOYKSIKKÖ SEKOITUSTOIMINNOLLA VARUSTETUT SARJA GRC100- JA GRC200

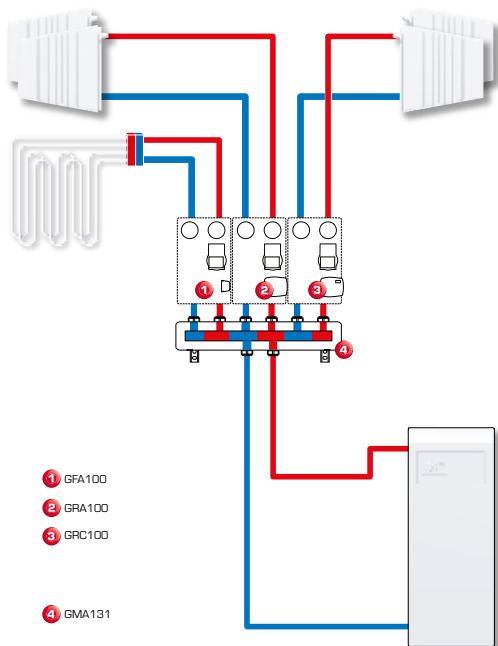


GRC111 GRC112 GRC141 GRC142 GRC211 GRC212

## TUOTTEEN KUVAUS

ESBen GRC-sarja on kiertosekoitusyksikkö, joka on tarkoitettu lämmityskiertojärjestelmiin, joissa tarvitaan erittäin hyvää virtauksen hallintaa ja ulkolämpötilaohjattua säätöä. Tuotteeseen kuuluu kaksi lämpömittarilla varustettua sulkuventtiiliä, takaiskuventtiili, korkean eristysluokan eristekuori sekä energiatehokas kiertopumppu. GRC-sarjan tuotteissa on moottorilla varustettu kääntyväkarainen kolmitiesekoitusventtiili sekä ulkolämpötilaohjattu säädin. Kiertosekoitusyksikkö takaa parhaan mahdollisen säätökyvyn virtausnopeudesta riippumatta. Venttiilin progressiivisuuden sekä erinomaisen ominaislämmityskäyrän ansiosta ylimitoitusriski on pieni.

## ASENNUSESIMERKKI



## TÄRKEIMMÄT EDUT

- Erinomainen virtauksenhallinta venttiilin progressiivisuuden ansiosta.
- Paras mahdollinen ominaislämmityskäyrä.
- Korkean eristysluokan eristekuori.
- Yksi koko kaikkiin asennuksiin (automaattinen mukautus) + progressiivisuus.

## HUOLTO JA YLLÄPITO

Kiertoyksikkö ei tarvitse normaaliolosuhteissa erityistä huoltoa.

## SOPIVAT LISÄTARVIKKEET

Katso lisätietoja erillisestä ohjelehtisestä.

### ESBE-syöttöventtiili

Syöttöventtiili 1, 2, tai 3 kiertoyksikölle. Integroidulla erotointoiminnolla.

Tuotenro.

66001100 \_\_\_\_\_ GMA411- 1 yksikölle

66001600 \_\_\_\_\_ GMA521 - 2 yksikköä

66001700 \_\_\_\_\_ GMA531 - 3 yksikköä

Syöttöventtiili 2, 3, 4 tai 5 kiertoyksikölle. Ilman integroitua erottelutoimintaa.

Tuotenro.

66001200 \_\_\_\_\_ GMA421- 2 yksikköä

66001300 \_\_\_\_\_ GMA431 - 3 yksikköä

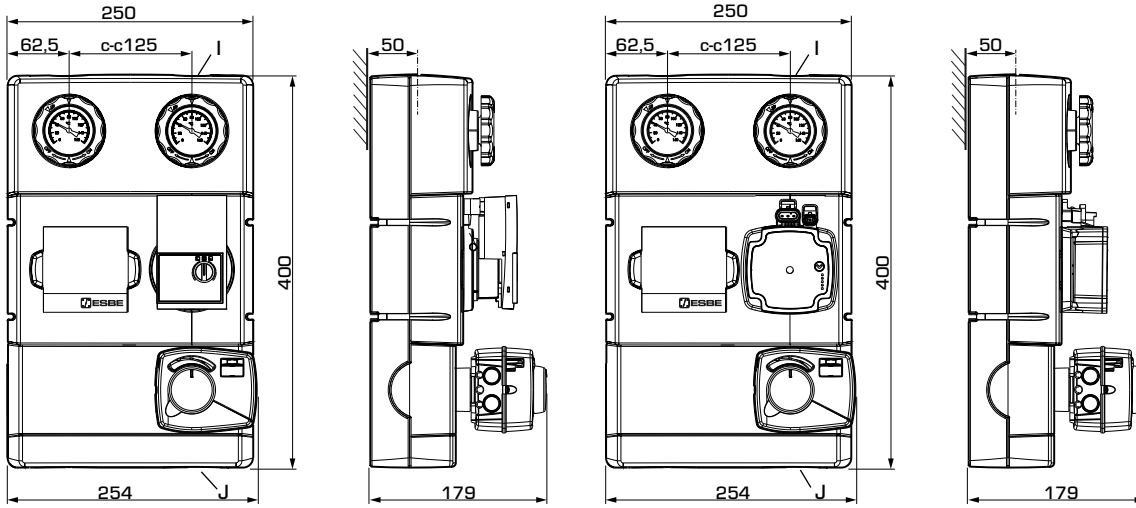
66001400 \_\_\_\_\_ GMA441 - 4 yksikköä

66001500 \_\_\_\_\_ GMA451 - 5 yksikköä

ESBE-JÄRJESTELMÄYKSIKÖT

# KIERTOYKSIKKÖ SEKOITUSTOIMINNOLLA VARUSTETUT SARJA GRC100- JA GRC200

## TUOTEVALIKOIMA



GRC111/GRC141

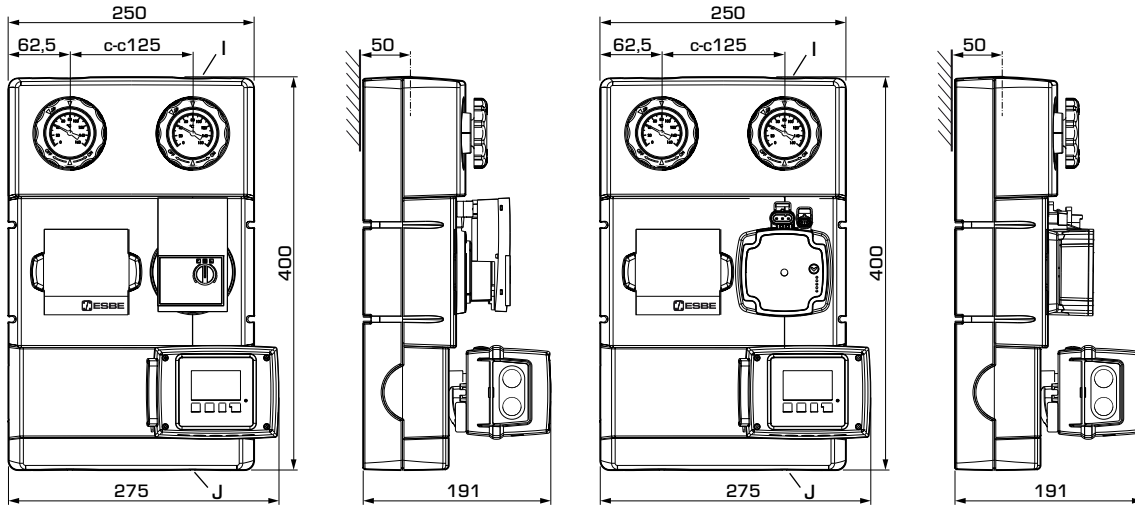
GRC112/GRC142

## SARJA GRC100

Tuotenro.	Tyyppi	DN	Pumppu	Liitännät		Paino [kg]	Huom.	LVI-nro
				I	J			
61040200	GRC111	25	Wilo 25/6	G 1"	G 1½"	6,3	Kanssa Huonenäyttöyksikkö	4630805
61040700		32	Wilo 25/7,5	G 1¼"	G 1½"	7,0		4630810
61040900	GRC112	25	Grundfos 25-50	G 1"	G 1½"	6,4		4630812
61041100		32	Grundfos 25-70	G 1¼"	G 1½"	7,1		4630814
61041300	GRC141	25	Wilo 25/6	G 1"	G 1½"	7,0		4630816
61041400		32	Wilo 25/7,5	G 1¼"	G 1½"	7,8		4630817
61041500	GRC142	25	Grundfos 25-50	G 1"	G 1½"	7,1		4630818
61041600		32	Grundfos 25-70	G 1¼"	G 1½"	7,9		4630819

# KIERTOYKSIKKÖ SEKOITUSTOIMINNOLLA VARUSTETUT SARJA GRC100- JA GRC200

## TUOTEVALIKOIMA




GRC211

GRC212

## SARJA GRC200

Tuotenro.	Tyyppi	DN	Pumppu	Liitännät		Paino [kg]	Huom.	LVI-nro
				I	J			
61040300	GRC211	25	Wilo 25/6	G 1"	G 1½"	7,2		4630806
61040800		32	Wilo 25/7,5	G 1¼"	G 1½"	7,9		4630811
61041000	GRC212	25	Grundfos 25-50	G 1"	G 1½"	7,3		4630813
61041200		32	Grundfos 25-70	G 1¼"	G 1½"	8,0		4630815

## TEKNISET TIEDOT

 Tarkemmat tekniset tiedot osoitteessa [esbe.eu](http://esbe.eu).

### Kiertoyksikkö yleisesti:

Paineluokka: \_\_\_\_\_ PN 6  
 Väliaineen lämpötila: \_\_\_\_\_ enint.. +110 °C  
 \_\_\_\_\_ väh. 0 °C  
 Ympäristön lämpötila, GRC100: \_\_\_\_\_ enint. +50 °C  
 GRC200: \_\_\_\_\_ enint. +40 °C  
 \_\_\_\_\_ vähint. 0 °C  
 Käyttöpaine: \_\_\_\_\_ 0,6 MPa (6 bar)  
 Liitännät: \_\_\_\_\_ Sisäkierre (G), ISO 228/1  
 \_\_\_\_\_ Ulkokierre (G), ISO 228/1  
 Eristys: \_\_\_\_\_ EPP λ 0,036 W/mK  
 Väliaine: \_\_\_\_\_ Lämmitysvesi (VDI2035-normin mukaisesti)  
 \_\_\_\_\_ vesi-glykolliliuos, enintään 50 %.  
 (Jos liuoksessa on yli 20 % glykolia, pumpun soveltuvuus on tarkistettava teknisistä tiedoista.)  
 \_\_\_\_\_ Vesi-etanoliliuos, enintään 28 %

### Veden kanssa kosketuksissa oleva materiaali:

Komponentit: \_\_\_\_\_ Messinki, valurauta, teräs  
 Tiivistämateriaali: \_\_\_\_\_ PTFE, aramidikuitu, EPDM

### EEl (Energiatehokkuusindeksi),


Wilo kiertopumppu: \_\_\_\_\_ <0,21  
 Grundfos kiertopumppu: \_\_\_\_\_ <0,20

### Yhdenmukaisuudet ja sertifiikaatit:

 LVD 2014/35/EU  ErP 2009/125/EU  
 EMC 2014/30/EU  ErP 2015  
 RoHS 2011/65/EU  ErEV2014  
 PED 2014/68/EU, artikla 4.3

# KIERTOYKSIKKÖ SEKOITUSTOIMINNOLLA VARUSTETUT SARJA GRC100- JA GRC200

## TEKNISET TIEDOT

 Tarkemmat tekniset tiedot osoitteessa esbe.eu.

**Integroitu sekoitusventtiili:**

Suurin erotuspainehäviö: \_\_\_\_\_ 100 kPa (1 bar)

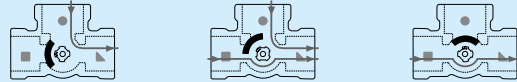
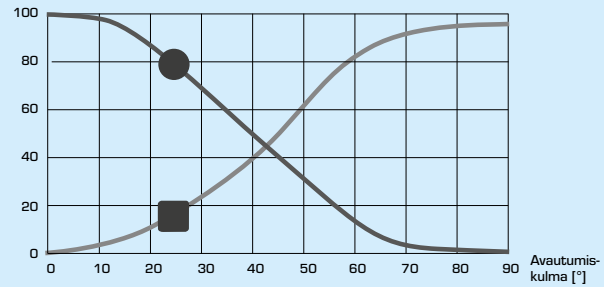
Sulkeutumispaine: \_\_\_\_\_ 200 kPa (2 bar)

Vuotoaste, prosenttia virtauksesta\*: \_\_\_\_\_ &lt; 0,05 %

\* Painehäviö 100 kPa (1 bar)

**VENTTIILIN OMINAISUUDET**

Virtaus [%]

**Integroitu lämmönsäädin, GRC110:**

Lämmönsäädintyyppi: \_\_\_\_\_ CRC111

Virransyöttö: \_\_\_\_\_ 230 ± 10 % VAC, 50 Hz

Virrankulutus: \_\_\_\_\_ 10 VA

Toiminta-aika suurimmalla nopeudella: \_\_\_\_\_ 30 s

Koteloluokitus: \_\_\_\_\_ IP41

Suojausluokka: \_\_\_\_\_ II

ErP Lämpötilan säätimen luokka: \_\_\_\_\_ III

Panostus energiatehokkuuteen: \_\_\_\_\_ 1,5%

**Integroitu lämmönsäädin, GRC140:**

Lämmönsäädintyyppi: \_\_\_\_\_ CRD122

Virransyöttö - Moottori: \_\_\_\_\_ 230 ± 10% V AC, 50 Hz

- Huonenäyttöyksikkö - langaton: \_\_ 2x 1,5 V LRG/AA

Virrankulutus - 230 V AC: \_\_\_\_\_ 10 VA

Akun kesto, langaton huonenäyttöyksikkö: \_\_\_\_\_ 1 vuosi

Käyntiaika max nopeudella: \_\_\_\_\_ 30s

Kotelointiluokka - Moottori: \_\_\_\_\_ IP41

- Huonenäyttöyksikkö: \_\_\_\_\_ IP20

Suojausluokka: \_\_\_\_\_ II

ErP Lämpötilan säätimen luokka: \_\_\_\_\_ VII

Panostus energiatehokkuuteen: \_\_\_\_\_ 3,5%

Radiotaajuus CRD120: \_\_\_\_\_ 868MHz

\_\_ ITU-alue 1 hyväksytty EN 300220-2-standardin mukaan

**Integroitu lämmönsäädin, GRC200:**

Lämmönsäädintyyppi: \_\_\_\_\_ 90C-1A-90

Virransyöttö: \_\_\_\_\_ 230 ± 10 % VAC, 50/60 Hz

Virrankulutus: \_\_\_\_\_ 5 VA

Toiminta-aika suurimmalla nopeudella: \_\_\_\_\_ 120 s

Tulojen määrä: \_\_\_\_\_ 5

Lähtöjen määrä: \_\_\_\_\_ 1

Koteloluokitus: \_\_\_\_\_ IP54

Suojausluokka: \_\_\_\_\_ II

ErP Lämpötilan säätimen luokka: \_\_\_\_\_ III

Panostus energiatehokkuuteen: \_\_\_\_\_ 1,5%

**Integroitu kiertopumppu:**

Virransyöttö: \_\_\_\_\_ 230 ± 10 % VAC, 50/60 Hz

Virrankulutus - Wilo 25/6: \_\_\_\_\_ 3-45 W

- Wilo 25/7,5 \_\_\_\_\_ 3-76 W

- Grundfos 25-50: \_\_\_\_\_ 2-34 W

- Grundfos 25-70: \_\_\_\_\_ 2-53 W

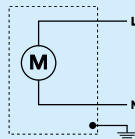
Koteloluokitus: \_\_\_\_\_ IP X4D

Eristysluokka: \_\_\_\_\_ F

EEI (Energiatehokkuusindeksi) - Wilo 25/6: \_\_\_\_\_ &lt;0,20

- Wilo 25/7,5: \_\_\_\_\_ &lt;0,21

- Grundfos: \_\_\_\_\_ &lt;0,20

**PUMPUN JOHDOTUS\***

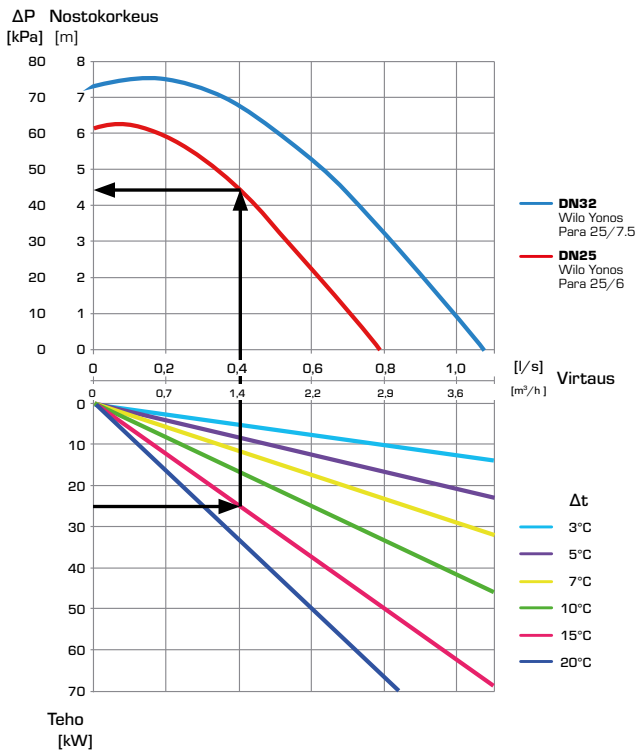
\* Kiinteässä asennuksessa kiertopumpun eteen tulee asentaa moninapainen katkaisin.

# KIERTOYKSIKKÖ SEKOITUSTOIMINNOLLA VARUSTETUT SARJA GRC100- JA GRC200

## MITOITUS, PUMPUN KAPASITEETTIKAAVIO

**Esimerkki:** Aloita määrittämällä lämmityspiirin lämmitystarve (esim. 25 kW) ja siirry kaaviossa vaakasuunnassa oikealle kohtaan  $\Delta t = 15^\circ\text{C}$  (lämmityspiirin virtaus- ja paluupuolen lämpötilaero). Siirry seuraavaksi ylöspäin ja etsi piste käyrältä. Lue sitten käytettävissä oleva pumppupaine vasemmalta:  $\Delta p = 45\text{ kPa}$ .

**GRC100- JA GRC200-SARJA** – käytettävissä oleva paine, Wilo-pumput



**GRC100- JA GRC200-SARJA** – käytettävissä oleva paine, Grundfos-pumput

