

KIERTOYKSIKKÖ KIINTEÄN LÄMPÖTILA- ASETUKSEN SARJA GFA100



GFA111

GFA112

TUOTTEEN KUVAUS

ESBEn GFA100-sarjan tuotteet ovat kiertosekoitusyksiköitä, jotka on suunniteltu lämmityspiireihin, joissa tarvitaan jatkuvaa lämpötilan säätöä. Tuotteeseen kuuluu kaksi lämpömittarilla varustettua sulkuventtiiliä, takaiskuventtiili, korkean eristysluokan eristekuori sekä energiatehokas kiertopumppu. GFA100-sarjan tuotteissa on termostaattinen kolmitiesekoitusventtiili lämmityspiirin jatkuvaan lämpötilan säätöön. Termostaattisessa sekoitusventtiilissä on säädettävä lämpötila-asetus.

HUOLTO JA YLLÄPITO

Kiertoyksikkö ei tarvitse normaaliolosuhteissa erityistä huoltoa.

TUOTEVALIKOIMA

TÄRKEIMMÄT EDUT

- Termostaattinen vakiolämpötilan ohjaus.
- Säädettävä lämpötila-asetus.
- Korkean eristysluokan eristekuori.
- Tehokas kiertopumppu.

SOPIVAT LISÄTARVIKKEET

Katso lisätietoja erillisestä ohjelehtisestä.

ESBE-syöttöventtiili

Syöttöventtiili 1, 2, tai 3 kiertoyksikölle. Integroidulla erotointoiminnolla.

Tuoteno.

66001100 _____ GMA411 - 1 yksikölle

66001600 _____ GMA521 - 2 yksikköä

66001700 _____ GMA531 - 3 yksikköä

Syöttöventtiili 2, 3, 4 tai 5 kiertoyksikölle. Ilman integroitua erottelutoimintoa.

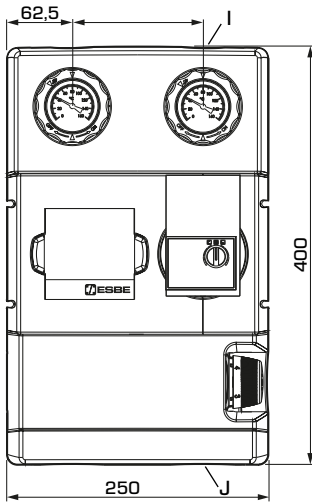
Tuoteno.

66001200 _____ GMA421 - 2 yksikköä

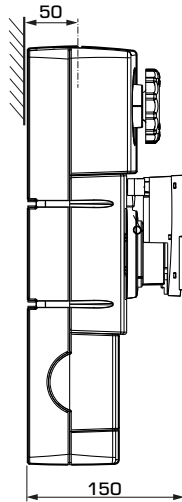
66001300 _____ GMA431 - 3 yksikköä

66001400 _____ GMA441 - 4 yksikköä

66001500 _____ GMA451 - 5 yksikköä



GFA111




GFA112

SARJA GFA100

Tuoteno.	Tyyppi	DN	Pumppu	Lämpötila-alue	Liitännät		Paino [kg]	Huom.	LVI-vro
					I	J			
61020100	GFA111	25	Wilo 25/6	20-55 °C	G 1"	G 1½"	5.4		4630800
61020200		32	Wilo 25/7.5		G 1¼"	G 1½"	6.0		4630801
61020300	GFA112	25	Grundfos 25-50	20-55 °C	G 1"	G 1½"	5.5		4630802
61020400		32	Grundfos 25-70		G 1¼"	G 1½"	6.1		4630803

KIERTOYKSIKKÖ KIINTEÄN LÄMPÖTILA- ASETUKSEN SARJA GFA100

TEKNISET TIEDOT

 Tarkemmat tekniset tiedot osoitteessa esbe.eu.

Kiertoyksikkö yleisesti:

Paineluokka: _____ PN 6
 Väliaineen lämpötila: _____ enint. +110 °C
 _____ vähint. 0 °C
 Ympäristön lämpötila: _____ enint. +50 °C
 _____ vähint. 0 °C
 Käyttöpaine: _____ 0,6 MPa (6 bar)
 Liitännät: _____ Sisäkierre (G), ISO 228/1
 _____ Ulkokierre (G), ISO 228/1
 Eristys: _____ EPP λ 0,036 W/mK
 Väliaine: _____ Lämmitysvesi (VDI2035-normin mukaisesti)
 _____ vesi-glykoliliuos, enintään 50 %
 (Jos liuoksessa on yli 20 % glykolia, pumpun soveltuvuus on tarkistettava teknisistä tiedoista.)
 _____ Vesi-etanoliliuos, enintään 28 %

Veden kanssa kosketuksissa oleva materiaali:

Komponentit: _____ Messinki, valurauta, teräs
 Tiivistämateriaali: _____ PTFE, aramidikuitu, EPDM

EEl (Energiatehokkuusindeksi),

Wilo kiertopumppu: _____ <0,21
 Grundfos kiertopumppu: _____ <0,20

Yhdenmukaisuudet ja sertifiikaatit:

 LVD 2014/35/EU ErP 2009/125/EU
 EMC 2014/30/EU ErP 2015
 RoHS 2011/65/EU EnEV2014
 PED 2014/68/EU, artikla 4.3

Integroitu termostaattinen sekoitusventtiili:

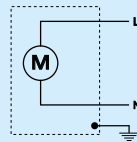
Suurin erotuspainehäviö: _____ 100 kPa (1 bar)
 Lämpötila-alue: _____ 20–55 °C
 Lämpötilan vakaus: _____ ±3 °C*

* Voimassa, kun kuumen/kylmän veden paine on muuttumaton ja vähimmäisvirtausnopeus on 9 l/min. Kuumen veden tulo ja sekoitusveden lähdön lämpötilaero on vähintään 10 °C.

Integroitu kiertopumppu:

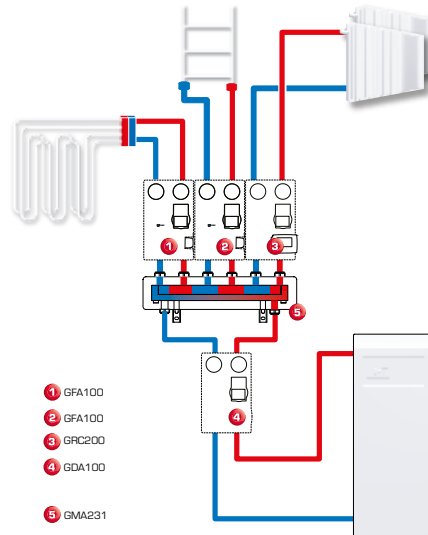
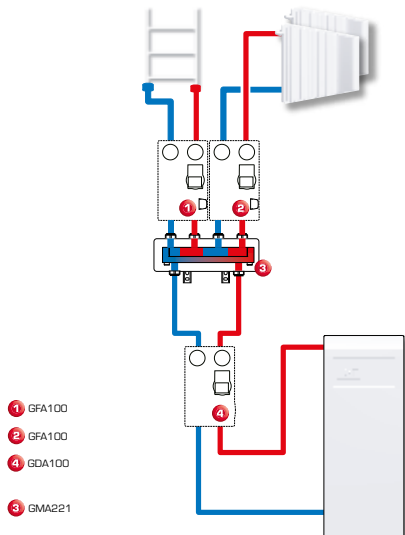
Virransyöttö: _____ 230 ± 10 % VAC, 50/60 Hz
 Virrankulutus - Wilo 25/6: _____ 3–45 W
 - Wilo 25/7,5: _____ 3–76 W
 - Grundfos 25-50: _____ 2–34 W
 - Grundfos 25-70: _____ 2–53 W
 Koteloluokitus: _____ IP X4D
 Eristysluokka: _____ F
 EEl (Energiatehokkuusindeksi) - Wilo 25/6: _____ <0,20
 - Wilo 25/7,5: _____ <0,21
 - Grundfos: _____ <0,20

PUMPUN JOHDOTUS*



Kiinteässä asennuksessa kiertopumpun eteen tulee asentaa moninapainen katkaisin.

ASENNUSESIMERKIT



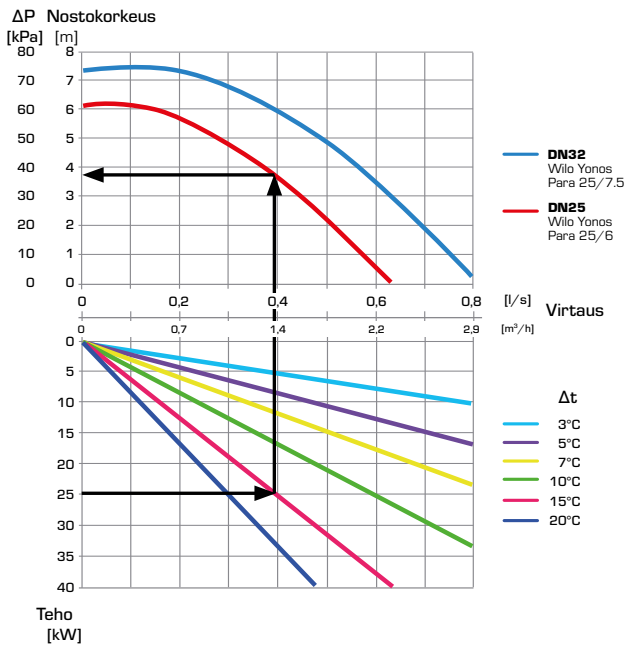
ESBE-JÄRJESTELMÄYKSIKÖT

KIERTOYKSIKKÖ KIINTEÄN LÄMPÖTILA- ASETUKSEN SARJA GFA100

MITOITUS, PUMPUN KAPASITEETTIKAAVIO

Esimerkki: Aloita määrittämällä lämmityspiirin lämmitystarve (esim. 25 kW) ja siirry kaaviossa vaakasuunnassa oikealle kohtaan $\Delta t = 15^\circ\text{C}$ (lämmityspiirin virtaus- ja paluupuolen lämpötilaero). Siirry seuraavaksi ylöspäin ja etsi piste käyrältä. Lue sitten käytettävissä oleva pumppupaine vasemmalta: $\Delta p = 39\text{ kPa}$.

GFA100-SARJA – käytettävissä oleva paine, Wilo-pumput



GFA100-SARJA – käytettävissä oleva paine, Grundfos-pumput

