

LINEAARISET MOOTTORIVENTTIILIT

SÄÄTÖMOOTTORIT

SARJAT ALFxx4

ESBE ALF-sarjat on suunniteltu sovelluksiin, jotka vaativat korkeaa resoluutiota ja nopeaa reagointia.



ALF134

ALF264, ALF364, ALF464

TOIMINTA

ESBE:n ALF-sarjoja ohjataan joko vaihtuvalla 3-pistesignaallilla tai moduloivalla/suhteellisella ohjaussignaallilla (esim. 0..10 V, 2..10 V, 4-20mA). Moduloiva/suhteellinen ohjaussignaali varmistaa nopean moottorin.

Kun moduloivaa/suhteellista ohjaussignaalia käytetään, moottorin toiminta-alue säädetään automaattisesti venttiilin iskuun. Moottorin piirilevy huolehtii venttiilin säädöstä ja päätyasennosta.

TOIMINTA

- Moottori

Moduloivaa/suhteellista ohjaussignaalia käytettäessä täyden iskun resoluutio on 500 askelta, mikä mahdollistaa täsmällisen virtauksen ohjauksen yhdessä ESBE lineaaristen venttiilien kanssa.

- Manuaalinen käyttö

Moottorissa on manuaalisen käytön kahva. Kun se painetaan alas, moottori pysähtyy. Moottoria voidaan tämän jälkeen käyttää manuaalisesti, kun kahvaa käännetään.

- Asennon takaisinkytkentä

Moottori on varustettu 2-10 VDC asennon takaisinkytkentäsignaallilla.

- Diagnostiikka

Moottori on varustettu vianmäärityslogiikalla. Vianmääritystiedot ilmaistaan punaisella/vihreällä vilkkuvalla LED-valolla, joka sijaitsee piirilevyssä kannen alla.

- Järjestyksen valvonta

Moottoreita (moduloiva/suhteellinen ohjaussignaali) pystytään ohjaamaan järjestyksessä.

LIITOSSARJAT

Moottori on helppo asentaa ja liittää. Se voidaan asentaa suoraan ESBE:n ohjausventtiileihin ilman liitossarjaa.

Muita venttiileitä varten on saatavilla seuraavia sovitinsarjoja:

Tuotenro.

26000200 _____ Siemens VVF 31, VXF 31, _____ VVG 41, VXG 41, VVF 52, VVF 61, VXF 61, VVF 45, _____ VVF 51, VXF 11, VVG 11, VFG 34
26000800 _Satchwell VZ, VJE, VSF 15-50, VZF, MZF 65-150

VAIHTOEHDOT

Päätyasentoliitännät ALF801 ovat saatavana lisävarusteena. Näitä liitännöitä voidaan käyttää päätyasennon merkintään tai lisävarusteiden releohjaukseen (koskee vain moduloivaa/suhteellista ohjaustilaa).

Tuotenro.

26201100 _____ ALF801 Päätyasentoliitännät
26201200 _____ ALF802 Karan lämmitin, 24 V

TEKNISET TIEDOT

Syöttöjännite: _____ 24 VAC ±20%, 50/60 Hz
_____ 24 VDC (22-30 VDC)
Virrankulutus: _____ katso taulukko
Isku: _____ 5..30 / 5..60 mm
Voima: _____ 600 - 2200 N
Käyttökierros: _____ maks. 50%/h
Ympäröivä lämpötila: _____ -10°C - +50°C *
Ympäristön kosteus: _____ maks. 90% SK
Koteloluokitus: _____ IP 54
Takaisinkytkentäsignaali, "U": _____ 2 - 10 VDC (0 - 100%)
Moduloiva / suhteellinen ohjaussignaali, "Y":
_____ 0 - 10 VDC, 2 - 10 VDC
_____ 0 - 5 VDC, 5 - 10 VDC
_____ 2 - 6 VDC, 6 - 10 VDC
_____ 4 - 20mA

Toiminta-aika moduloivalla / suhteellisella signaalilla

600, 1000, 1500 N versio:

Venttiili, jonka isku 5 - 15 mm: _____ 15 s

Venttiili, jonka isku 16 - 25 mm: _____ 20 s

Venttiili, jonka isku 26 - 60 mm: _____ 30 s

2200 N versio:

Venttiili, jonka isku 5 - 60 mm: _____ 60 s

3-piste vaihtuva käyttöjännite (lähde): _____ 24 VAC

3-piste vaihtuva käyttöjännite (sinkki): _____ 24 V AC/DC

Toiminta-aika vaihtuvalla ohjaussignaallilla: _____ 60 s

Paino: _____ 1,5 kg

Materiaali

Kuori: _____ Muovi

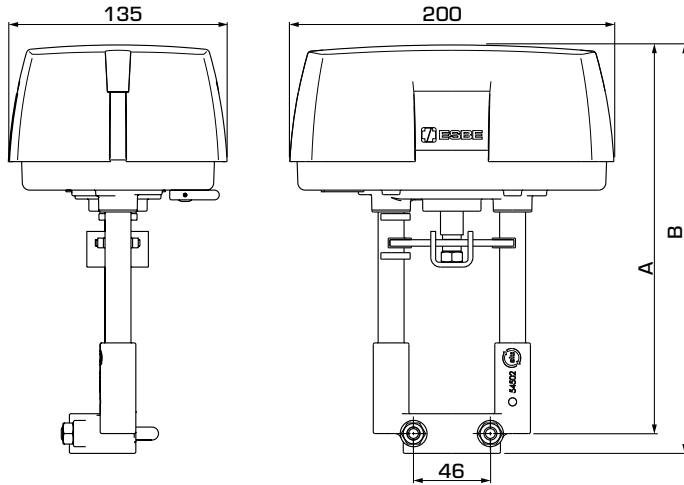
Kotelo: _____ Alumiini

* Jos moottoria käytetään sovelluksissa, joiden väliaineen lämpötila on alle 0°C, venttiili tulee varustaa karan lämmittimellä ALF802.

CE LVD 2014/35/EU
EMC 2014/30/EU
RoHS 2011/65/EU

SÄÄTÖMOOTTORIT

SARJAT ALFxx4



SARJAT ALFxx4 MODULOIVA/ SUHTELLINEN OHJAUSTILA TAI 3-PISTE VAIHTUVA OHJAUSTILA

Tuotenro.	Tyyppi	Syöttöjännite [VAC/VDC]	Voima [N]	Isku [mm]	Virrankulutus, Toiminta	Virrankulutus, Pito	A	B	Huom.	LVI-nro
22201100	ALF134	24	600	30	13VA/6W	11VA/5W	216	228		4367555
22201200	ALF264		1000		18VA/8W	11VA/5W				4367555
22201300	ALF364		1500	60	21VA/11W	13VA/7W	240	252		
22201400	ALF464		2220		25VA/10W	25VA/4W				

KOKOONPANO

Asennusvaihtoehdot:

A = Sallittu asennusvaihtoehto, kun nesteen lämpötila on -20°C to $+120^{\circ}\text{C}$.

B = Sallittu asennusvaihtoehto, kun nesteen lämpötila on 0°C to $+150^{\circ}\text{C}$.

C = Kielletty asennusvaihtoehto.

