

LÄMMÖNSÄÄDIN SARJA CRD100

ESBE:n CRD100-sarja on sääolosuhteet huomioon ottava, ulko- ja sisätila-antureiden yhdistelmään perustuva ohjain, jonka avulla käyttäjän on erittäin helppo säätää sisälämpötilaa.

TOIMINTA

ESBE:n CRD100-sarja on suunniteltu mukavuutta ja energiansäästöä silmällä pitäen. Laite saavuttaa nämä tavoitteet yhdistämällä ulko- ja sisätila-antureiden tuottaman tiedon. Ohjaimen kehittynyt mukautustoiminto luo jokaiselle rakennukselle ihanteellisen ominaislämmityskäyrän, jolloin käyttäjän tarvitsee vain määrittellä haluamansa sisälämpötila.

Ohjain koostuu kolmesta osasta: moottoriyksiköstä, huonenäyttöyksiköstä ja ulkolämpötilatunnistimesta.

- Modernisti muotoiltu huonenäyttöyksikkö sisältää sisälämpötilatunnistimen, ja sillä säädetään kaikki asetukset, kuten päivittäinen lämpötilansäätö ja sisälämpötilan päivä- ja viikko-ohjelmat.
- Moottoriyksikkö on asennuksen helpottamiseksi kytketty huonenäyttöyksikköön langattomalla radioyhteydellä. Parhaimman käyttömukavuuden saavuttamiseksi huonenäyttöyksikkö tulee asettaa auringolta suojattuun, avoimeen tilaan talon keskiosassa.
- Ulkolämpötilatunnistin, jossa on 20 m:n johto. Ulkolämpötilatunnistin asennetaan rakennuksen pohjoispuolelle räystäään alle, jotta se on suojassa suoralta auringonvalolta ja sateelta.

Sisäänrakennetussa ajastimessa on päivä- ja viikko-ohjelmat, joilla voi säätää erilliset päivä- ja yöasetukset. Vaihtoehtoisen lämpötilan käyttö vähentää energiankulutusta entisestään. Vaihtoehtoisen lämpötilan voi aktivoida myös ulkoisella lisävarusteella, esimerkiksi ESBE CRB915 -GSM-moduulilla. GSM-moduuli mahdollistaa tavoitelämpötilan muuttamisen kännykällä.

ASENNUS

Virransyöttö 230 V:n AC-sovitinella (mukana tulee muuntaja, johto ja seinäpistoke).

Sisältää virtausputkianturin 1,5m:n johdolla (pidempi johto saatavilla lisävarusteena). Tunnistin on eristettävä huolellisesti ilman lämpötilasta.

ESBE:n CRD100-sarjan ohjaimien sekä VRG-, VRH- ja VRB-sarjojen venttiilien välisen erityisliittymän ansiosta koko yksikkö on erittäin vakaa ja tarkka säätelyn aikana. CRD100-sarjan ohjaimet on myös helppo asentaa ESBE:n MG-, G-, F- ja BIV-venttiileihin.

LISÄVARUSTEET

Tuotenumero.

17053100 _____ CRA911 Menovesianturi, 5 m:n johto



CRD122/CRD125
Langaton, ajastin

SOVELTUVAT SEKOITUSVENTTIILIT

- Sarja VRG100
- Sarja VRG200
- Sarja VRG300
- Sarja VRH100
- Sarja VRB100
- Sarja MG*
- Sarja G
- Sarja F ≤ DN50
- Sarja BIV
- Sarja T ja TM
- Sarja H ja HG

* Ei 5MG

LIITOSSARJAT

Kunkin säädin mukana toimitetaan tarvittavat sovitinsarjat kääntyväkaraisiin sekoitusventtiileihin VRG, VRB ja VRH liittämiseksi. Sovitinsarjat voi myös tilata erikseen.

Tuotenumero

16000500 _____ ESBE venttiiliin sarja
VRG, VRH, VRB, G, MG, F, BIV, T, TM, H, HG

Muita sekoitusventtiileitä varten on saatavilla seuraavia sovitinsarjoja:

Tuotenumero

16000600 _____ Meibes
16000700 _____ Watts
16000800 _____ Honeywell Corona
16000900 _____ Lovato
16001000 _____ PAW
16001100 _____ Wita Minimix, Maximix

TEKNISET TIEDOT

Ulkoilman lämpötila: _____ maks. +55°C
_____ min. -5°C

Anturit: _____ Tyypin NTC lämpötilatunnistin

Lämpötila-alue:

Menovesianturi _____ +5 to +95°C

Huoneanturi _____ +5 to +30°C

Ulkolämpötilatunnistin _____ -50 - +70°C

Kotelointiluokka - Moottori: _____ IP41

- Huonenäyttöyksikkö: _____ IP20

Suojausluokka: _____ II

Virransyöttö - Moottori: _____ 230 ± 10% V AC, 50 Hz

- Huonenäyttöyksikkö - langaton: _____ 2x 1,5 V LR6/AA

Virrankulutus - 230 V AC: _____ 10 VA

Akun kesto, langaton huonenäyttöyksikkö: _____ 1 vuosi

Momentti: _____ 6 Nm

Käyntiaika max nopeudella: _____ 30s

ErP Lämpötilan säätimen luokka: _____ VII

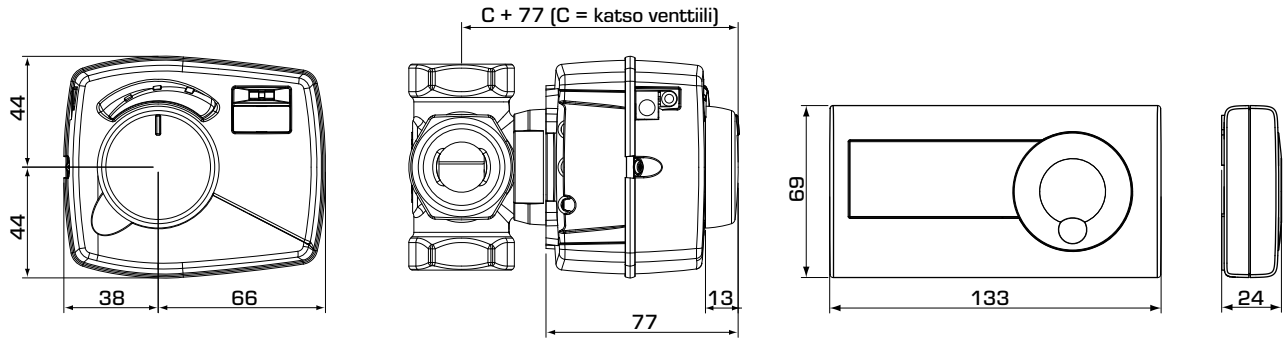
Panostus energiatehokkuuteen: _____ 3,5%

Radiotaajuus CRD120: _____ 868MHz

ITU-alue 1 hyväksyty EN 300220-2-standardin mukaan

CE LVD 2014/35/EU
EMC 2014/30/EU
RoHS 2011/65/EU
RED 2014/53/EU

LÄMMÖNSÄÄDIN SARJA CRD100



Asennusmitat CRD100-sarjan ohjaimelle
ESBEn VRG100-, VRG200-, VRG300-,
VRH100- ja VRB100-sekoitusventtiilien kanssa

Asennusmitat huonenäyttöyksikölle

SARJA CRD100

Tuotenro	Tyyppi	Jännite [V AC]	Momentti [Nm]	Huonenäyttöyksikkö	Paino [kg]	Huom	Korvaa	LVI-nro
12682200	CRD122	230	6	Langaton	1,2			4367548
12682500	CRD125				1,2	Ison-Britannian pistokkeella varustettu muuntaja		

ASENNUSESIMERKKI

