

KÄÄNTYVÄKARAISET MOOTTORIVENTTIILIT

SÄÄTÖMOOTTORI

SARJA 90 SUHTEELLINEN

ESBEn säätömoottorisarja 90 ESBEn sekoitusventtiileille DN 15–150 maksimissaan 15Nm vääntömomentin vaativaan käyttöön. Tämän sarjan tuotteiden toiminta-alueita voidaan säätää nokkalevyillä, minkä ansiosta ne ovat hyvin monikäyttöisiä.

TOIMINTA

ESBEn säätömoottorisarja 90 on kehitetty sekoitusventtiilien ohjaamiseen. Tuotenumeron 12550100 toiminta-alue on 90°, tuotenumeron 12550200 toiminta-alue on 180° ja tuotenumeron 12550400 toiminta-alue on 355°. Säätömoottoria on helppo ohjata käsin. Suojakannen etupuolella oleva merkki näyttää venttiilin asennon.

Näiden mallien syöttöjännite on 24V AC/DC. Toimilaitteiden tehdasasetukset ovat 0–10 V ja 60 s (tuotenumero 12550100) ja 120 s (tuotenumerot 12550200 ja 12550400). Asetusta voi muuttaa vaihtamalla etukannen alla olevien johtojen paikkoja.



Suhteellinen

SOVELTUVAT SEKOITUSVENTTIILIT

- Sarja VRG100*
 - Sarja VRG200*
 - Sarja VRG300*
 - Sarja VRH100*
 - Sarja VRB100*
 - Sarja VBF100, DN20-65*
 - Sarja MG
 - Sarja G
 - Sarja F
 - Sarja BIV
 - Sarja T, TM
 - Sarja H/HG
- *Erillinen sovitinsarja tarvitaan, katso tarkemmat tiedot alla.

LIITOSSARJAT

Saatavilla on kolme eri tyyppistä sovitinsarjaa, joita tarvitaan ESBEn kääntyväkaraisten sekoitusventtiilien liittämiseksi. ESBEn sekoitusventtiilisarjoja MG, G, F, BIV, H, HG varten suunniteltu sovitinsarja toimitetaan jokaisen moottorin mukana. Sovitinsarjat ESBEn sekoitusventtiilisarjoja VRG, VRH, VRB ja VBF varten voidaan tilata erikseen.

Tuotenumero

16051300 (= toimitetaan moottorin mukana)

_____ ESBE venttiiliin sarja MG, G, F, BIV, T, TM, H, HG

16053300 _____ ESBE venttiiliin sarja VRG, VRH, VRB

13905100 _____ ESBE venttiiliin sarja VBF100

Asennussarjoja on saatavissa myös muiden valmistajien sekoitusventtiileihin ja kattiloihin sisäänrakennettuihin sekoitusventtiileihin seuraavasti:

Tuotenumero

16053600 _____ BRV, Meibes, Oventrop, Watts

16053900 _____ Honeywell Centra ZR, DR, DRG, DRU (DN15–50)

16051700 _____ Honeywell Centra Kompakt DRK/ZRK

16051300 _____ Sauter MH32...H42...

16052600 _____ Schneider Electric/TAC-TRV

16052500 _____ Siemens VBG31, VBI31, VBF21, VCI31

16051400 _____ TA-VTR, TA-STM

16051500 _____ Viessmann (DN20–25)



1 Käsi ohjaus kytketään päälle painamalla nuolen osoittama nappi alas. Samalla sähkövirta kytkeytyy pois moottorista.



2 Laita venttiili haluttuun asentoon ohjausvivun avulla.



3 Paluu automatiikkasäätöön: Käännä vipua, kunnes se lukittuu. Nappi palautuu samanaikaisesti ylös, ja sähkövirta on taas kytkeytyä päälle.

TEKNISEET TIEDOT

Ympäristön lämpötila: _____ maks. +55°C

_____ minimi. -15°C

Syöttöjännite: _____ 24 ± 10% V AC/DC, 50/60 Hz

Tehon tarve: _____ 5 VA

Kotelointiluokka: _____ IP 54

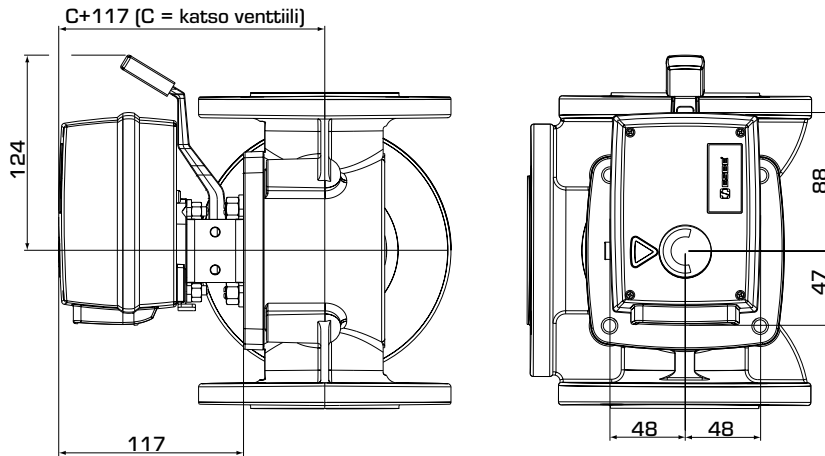
Suojaluokitus: _____ II

Vääntömomentti: _____ ks. taulukko

Paino: _____ 0,8 kg

CE LVD 2014/35/EU
EMC 2014/30/EU
RoHS 2011/65/EU

SÄÄTÖMOOTTORI SARJA 90 SUHTEELLINEN



Asennusmitat sarjan 90 moottoreita varten ESBE:n MG-, G-, F-, T/TM-, H/HG- ja BIV-sarjan sekoitusventtiilien kanssa

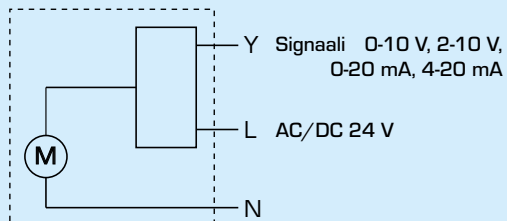
SARJA 90, SUHTEELLINEN 24 V AC/DC

Tuotenro.	Tyyppi	Jännite [V]	Toiminta-aika [s]	Momentti [Nm]	Ohjaus signaali	Huom	LVI-nro
12550100	92P	24	60/90/120 ¹⁾	15	0-10 V, 2-10 V, 0-20 mA, 4-20 mA	Toiminta-alue 30-90°	4367538
12550200	92P2		120/180/240 ²⁾	15		Toiminta-alue 30-180°	4367531
12550400	92P4		130/260/390 ³⁾	15		Toiminta-alue 180-355°	4367532

Huomautus 1) Kun toiminta-alue on 90°. 2) Kun toiminta-alue on 180°. 3) Kun toiminta-alue on 355°.

JOHDOTUS

Kiinteässä asennuksessa moottorin eteen pitää asentaa moninapainen katkaisin.



Moottori, tuotenro
12550100, 12550200
12550400