

KÄÄNTYVÄKARAISET MOOTTORIVENTTIILIT

SÄÄTÖMOOTTORI

SARJA 90 3-PISTE



3-piste

ESBEn säätömoottorisarja 90 ESBEn sekoitusventtiileille DN 15–150 maksimissaan 15Nm vääntömomentin vaativaan käyttöön. Tämän sarjan toiminta-alue on säädettävissä välillä 30°–180° tai jopa 270°:seen versiosta riippuen, minkä ansiosta sarja on hyvin monikäyttöinen.

TOIMINTA

ESBEn 90-moottorisarja koostuu pienikokoisista moottoreista, jotka on tarkoitettu kääntyväkaraisten sekoitusventtiilien ohjaukseen. Moottorit ovat kaksisuuntaisia ja ne on varustettu rajakytkimillä, jotka aktivoidaan nokkalevyillä. Nokkalevyä säätämällä toiminta-alue voidaan asettaa välille 30° – 180°, paitsi 1205 33 00, jonka toiminta-alue on 270°. Moottorissa on irtikytkentämahdollisuus käsinkäyttöä varten ja sen etulevyssä on venttiilin asennon ilmaisin.

3-pistesignaaliyhjauksella varustettu moottori on saatavilla 24 V AC:n, 50/60 Hz, tai 230 V:n, 50 Hz, virransyöttöä varten ja eri toiminta-ajoilla taulukon mukaisesti.

LISÄVARUSTEET

Tuotenro _____ Erillinen lisäkytkin,
98100690 _____ ks. seuraavan sivun taulukko, merkinnällä**



1 Käsiyhjous kytketään päälle painamalla nuolen osoittama nappi alas. Samalla sähkövirta kytkeytyy pois moottorista.

2 Laita venttiili haluttuun asentoon ohjausvivun avulla.



3 Paluu automatiikkasäätöön: Käännä vipua, kunnes se lukittuu. Nappi palautuu samanaikaisesti ylös, ja sähkövirta on taas kytketty päälle.

SOVELTUVAT SEKOITUSVENTTIILIT

- Sarja VRG100*
 - Sarja MG
 - Sarja VRG200*
 - Sarja G
 - Sarja VRG300*
 - Sarja F
 - Sarja VRH100*
 - Sarja BIV
 - Sarja VRB100*
 - Sarja T, TM
 - Sarja VBF100, DN20-65*
 - Sarja H/HG
- *Erillinen sovitinsarja tarvitaan, katso tarkemmat tiedot alla.

LIITTOSSARJAT

Saatavilla on kolme eri tyyppistä sovitinsarjaa, joita tarvitaan ESBEn kääntyväkaraisten sekoitusventtiilien liittämiseksi. ESBEn sekoitusventtiilisarjoja MG, G, F, BIV, H, HG varten suunniteltu sovitinsarja toimitetaan jokaisen moottorin mukana. Sovitinsarjat ESBEn sekoitusventtiilisarjoja VRG, VRH, VRB ja VBF varten voidaan tilata erikseen.

Tuotenro

16051300 (= toimitetaan moottorin mukana)

_____ ESBEn venttiiliin sarja MG, G, F, BIV, T, TM, H, HG

16053400 (= toimitetaan tuotenron 12053300 mukana)

_____ ESBEn venttiiliin sarja MG, G, F, BIV, T, TM, H, HG

16053300 _____ ESBEn venttiiliin sarja VRG, VRH, VRB

13905100 _____ ESBEn venttiiliin sarja VBF100

Asennussarjoja on saatavissa myös muiden valmistajien sekoitusventtiileihin ja kattiloihin sisäänrakennettuihin sekoitusventtiileihin seuraavasti:

Tuotenro

16053600 _____ BRV, Meibes, Oventrop, Watts

16053900 _____ Honeywell Centra ZR, DR, DRG, DRU (DN15–50)

16051700 _____ Honeywell Centra Kompakt DRK/ZRK

16051300 _____ Sauter MH32...H42...

16052600 _____ Schneider Electric/TAC-TRV

16052500 _____ Siemens VBG31, VBI31, VBF21, VCI31

16051400 _____ TA-VTR, TA-STM

16051500 _____ Viessmann (DN20–25)

TEKNISET TIEDOT

Ympäristön lämpötila: _____ maksimi +55°C

_____ minimi –15°C

Syöttöjännite: _____ 24 ± 10% V AC, 50 Hz

_____ 230 ± 10% V AC, 50 Hz

Tehon tarve: _____ Moottori 24 V AC, 2 VA

_____ Moottori 230 V AC, 5 VA

Kotelointiluokka: _____ IP 54

Suojaluokitus: _____ II

Vääntömomentti: _____ ks. taulukko

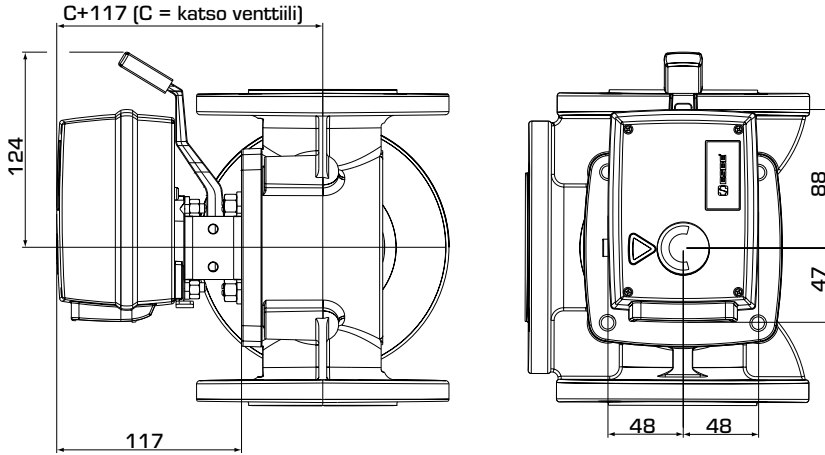
Lisäkytkimen virrankesto: _____ 6(3) A 250 V AC

Paino: _____ 0,8 kg

CE LVD 2014/35/EU
EMC 2014/30/EU
RoHS 2011/65/EU

SÄÄTÖMOOTTORI

SARJA 90 3-PISTE



Asennusmitat sarjan 90 moottoreita varten ESBE:n MG-, G-, F-, T/TM-, H/HG- ja BIV-sarjan sekoitusventtiilien kanssa

SARJA 90, 3-PISTE 24 V AC

ESBE Tuotenro.	Callidus Tuotenro	LVI-nro	Tyyppi	Jännite [V AC]	Toiminta-aika 90° [s]	Momentti [Nm]	Ohjaus signaali *	Huom
12050200	201606	4365301	91	24	15	5	3-piste SPDT	Erillinen lisäkytkin lisävarusteena** Esi-asennetulla lisäkytkimellä
12050400	201607	4365303	91M					
12050600	201608	4365311	92	24	60	15	3-piste SPDT	Erillinen lisäkytkin lisävarusteena** Esi-asennetulla lisäkytkimellä
12051100	201609	4365313	92M					
12050700	201610	4365315	92-2	24	120	15	3-piste SPDT	Erillinen lisäkytkin lisävarusteena** Esi-asennetulla lisäkytkimellä
12050900	201611	4365317	92-2M					
12051300	201614	4365326	93	24	240	15	3-piste SPDT	Erillinen lisäkytkin lisävarusteena** Esi-asennetulla lisäkytkimellä
12051500	201615	4365328	93M					

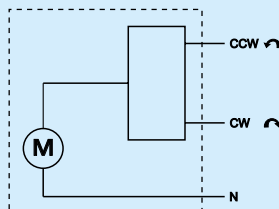
SARJA 90, 3-PISTE 230 V AC

ESBE Tuotenro.	Callidus Tuotenro	LVI-nro	Tyyppi	Jännite [V AC]	Toiminta-aika 90° [s]	Momentti [Nm]	Ohjaus signaali *	Huom
12051700	201616	4365331	94	230	15	5	3-piste SPDT	Erillinen lisäkytkin lisävarusteena** Esi-asennetulla lisäkytkimellä
12051800	201617	4365333	94M					
12051900	201618	4365336	95	230	60	15	3-piste SPDT	Erillinen lisäkytkin lisävarusteena** Esi-asennetulla lisäkytkimellä
12052200	201619	4365368	95M					
12052000	201620	4365370	95-2	230	120	15	3-piste SPDT	Erillinen lisäkytkin lisävarusteena** Esi-asennetulla lisäkytkimellä
12052100	201621	4365372	95-2M					
12053300			95-270M	230	50***	5	3-piste SPDT	Esi-asennetulla lisäkytkimellä Toiminta-alue 270°
12052300	201622	4365381	96	230	240	15	3-piste SPDT	Erillinen lisäkytkin lisävarusteena** Esi-asennetulla lisäkytkimellä
12052400	201623	4365383	96M					

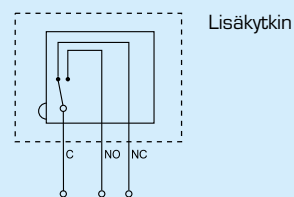
* 3-piste SPDT = Yksinapainen, kaksiasentoinen *** Toiminta-aika 270° - 150s (Tehdasasetus)

JOHDOTUS

Kiinteässä asennuksessa moottorin eteen pitää asentaa moninapainen katkaisin.



Moottori, tuotenro
12050200, 12050600, 12050700,
12051300, 12051700, 12051900,
12052000, 12052300



Moottori Esi-asennetulla lisäkytkimellä, Tuotenro.
1205 (04) 00, (09), (11), (15), (18), (21), (22), (24), [33]
Säätääksesi katkaisukohdan poista kansi ja käännä kampi
haluttuun asentoon.