

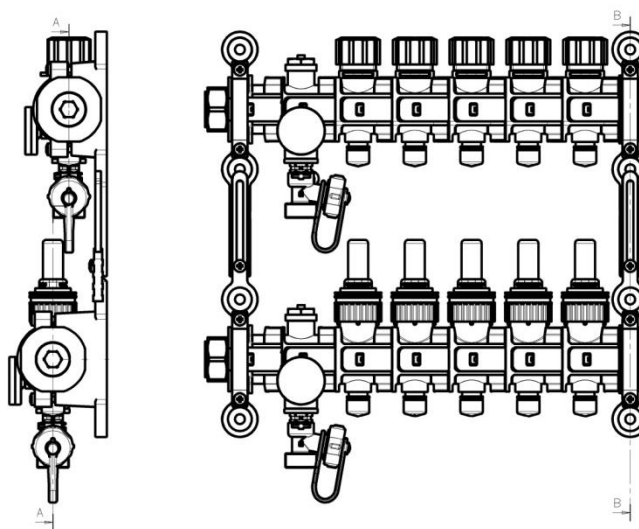
Rozdzielacz modułowy z tworzywa sztucznego

Plastic modular manifold

Znajdź ten produkt na naszej stronie!
Find this product on our website!



DANE PRODUKTU / SPECIFICATIONS



WŁASNOŚCI PRODUKTU / PRODUCT FEATURES

MATERIAŁ:

PA12, PA6.6, POM, PP, PPO, Mosiądz, nieutleniający EPDM

MATERIAL:

PA12, PA6.6, POM, PP, PPO, brass, non-oxidizing EPDM

- > **Czynnik:** woda, roztwory glikolu (glikol max. 50%)
- > **Temperatura robocza:** 5 ÷ 55°C
- > **Maksymalna temperatura:** 90°C pod ciśnieniem 3 barów
- > **Ciśnienie pracy:** 0 ÷ 6 bar
- > **Maksymalne ciśnienie:** 10 bar
- > **Ciśnienie rozrywające:** > 22 bar w temperaturze pokojowej, > 15 bar przy temperaturze 50°C
- > **Przepływomierze:**
Zakres natężenia przepływu: 0 ÷ 5 l / min (odchyłka +15%)
Max moment obrotowy do regulacji natężenia przepływu: 1 Nm (proszę użyć właściwego klucza nastawczego)
Współczynnik przepływu K_v po całkowitym otwarciu: 2,04 m³/h
Współczynnik przepływu K_v na poziomie 5 l/min: 0,31 m³/h
Współczynnik przepływu K_v na poziomie 4 l/min: 0,26 m³/h
Współczynnik przepływu K_v na poziomie 3 l/min: 0,20 m³/h
Współczynnik przepływu K_v na poziomie 2 l/min: 0,13 m³/h
Współczynnik przepływu K_v na poziomie 1 l/min: 0,07 m³/h
- > **Wkładki zaworowe:**
Współczynnik przepływu K_v : 2,80 m³/h
Skok trzpienia (stalowego): 2 mm
Przyłącze: M30x1,5
- > **Elementy rozdzielacza:**
 - Moduły przyłączeniowe 1" (na życzenie klienta 1 ¼"),
 - Moduły zasilające z regulatorem przepływu,
 - Moduły powrotne do regulacji ręcznej lub siłownikiem elektrotermicznym,
 - Moduły z akcesoriami (ręczny zawór odpowietrzający, termometr i zawór do napełniania i opróżniania instalacji),
 - Moduły korka;
 - Komplet uchwytów mocujących,
- > **Fluids accepted:** water, glycol solutions (glycol max: 50%)
- > **Working temperature:** 5÷55 °C
- > **Max temperature:** 90 °C at 3 bar
- > **Working pressure:** 0÷6 bar
- > **Max pressure:** 10 bar
- > **Burst pressure:** > 22 bar at room temperature > 15 bar at 50 °C
- > **Flowmeters:**
Flow-rate range: 0÷5 l/min (Deviation percentage + 15%)
Max torque to adjust the flow-rate: 1 Nm (please use the proper adjusting key)
Kv flow coefficient when fully open: 2,04 m³/h
Kv flow coefficient at 5 l/min: 0,31 m³/h
Kv flow coefficient at 4 l/min: 0,26 m³/h
Kv flow coefficient at 3 l/min: 0,20 m³/h
Kv flow coefficient at 2 l/min: 0,13 m³/h
Kv flow coefficient at 1 l/min: 0,07 m³/h
- > **Port for thermo actuator:**
Kv flow coefficient: 2,80 m³/h
Stroke of inox pin: 2 mm
Connection: M30x1,5
- > **Manifold components:**
 - Connection modules 1"(on request 1 ¼")
 - Power modules with flow regulator,
 - Return modules to manual control or electrothermal actuator
 - Modules with accessories (manual vent valve, thermometer and valve for filling and draining the system)
 - Modules cork;
 - Set of mounting brackets

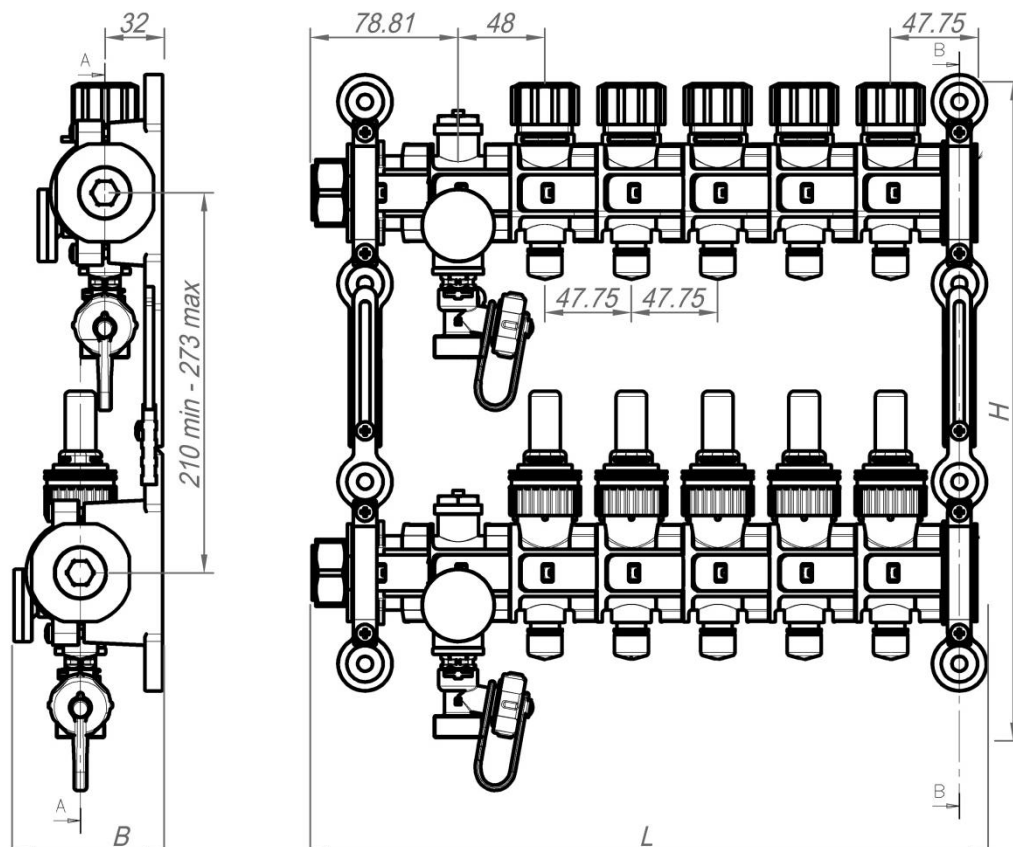
Rozdzielacz modułowy z tworzywa sztucznego

Plastic modular manifold

Znajdź ten produkt na naszej stronie!
Find this product on our website!



DANE PRODUKTU / SPECIFICATIONS



Kod Code-index Код Artikelnummer Codice	Liczba obwodów Number of turns Численность подопечных Numero di uscite	Wymiary produktu Product dimensions Размеры Abmessungen Dimensioni Dell'articolo	Opakowanie jednostkowe Individual packaging Единичная упаковка Einzelverpackung Confezione singola		Paleta Pallet Поддон Palette Bancale			
		L x B x H* [mm]	<input type="checkbox"/>	<input checked="" type="checkbox"/>	<input checked="" type="checkbox"/>	<input checked="" type="checkbox"/>	<input checked="" type="checkbox"/>	<input checked="" type="checkbox"/>
F-699077	2	228 x 78 x 362	-	-	-	-	-	-
F-699084	3	276 x 78 x 362	-	-	-	-	-	-
F-699091	4	323 x 78 x 362	-	-	-	-	-	-
F-699107	5	371 x 78 x 362	-	-	-	-	-	-
F-699114	6	419 x 78 x 362	-	-	-	-	-	-
F-699121	7	467 x 78 x 362	-	-	-	-	-	-
F-699138	8	560 x 78 x 362	-	-	-	-	-	-
F-699145	9	607 x 78 x 362	-	-	-	-	-	-
F-699152	10	655 x 78 x 362	-	-	-	-	-	-
F-699169	11	703 x 78 x 362	-	-	-	-	-	-
F-699176	12	751 x 78 x 362	-	-	-	-	-	-

*Wysokość rozdzielacza dla rozstawu belek 210 mm / The height of manifold for the spacing beams 210 mm

Standardowo belka zasilająca rozdzielacza montowana jest w pozycji górnej. Na życzenie klienta możliwy jest montaż belki zasilającej na dole rozdzielacza / According to a standard power beam is mounted in the upper position. On request can be mounted on the bottom of manifold.