

OPAL

User Manual

Mirror cabinet 60 with led-light (CIC974)



English

Finnish

Swedish

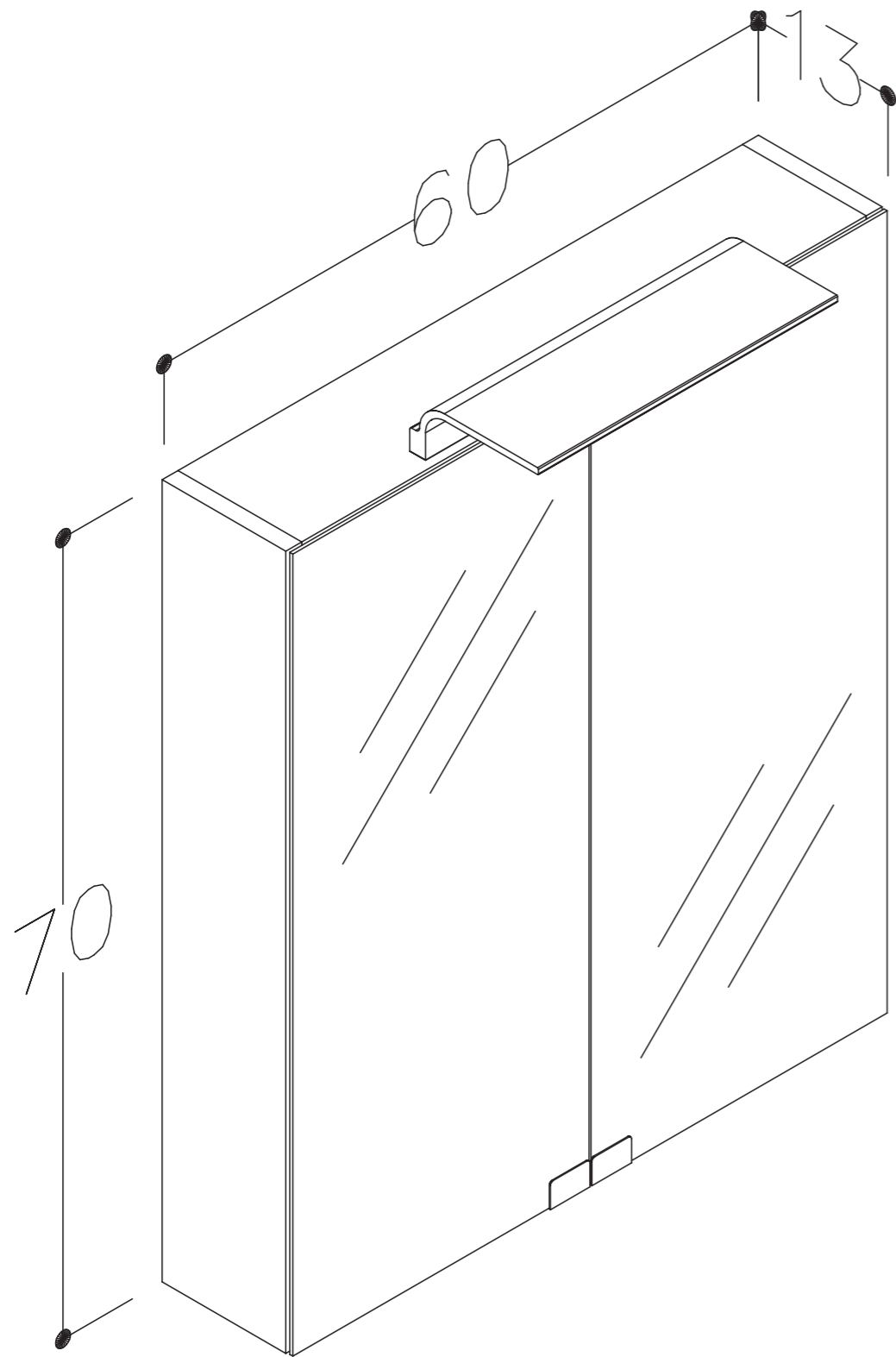
Norwegian

Estonian

Latvian

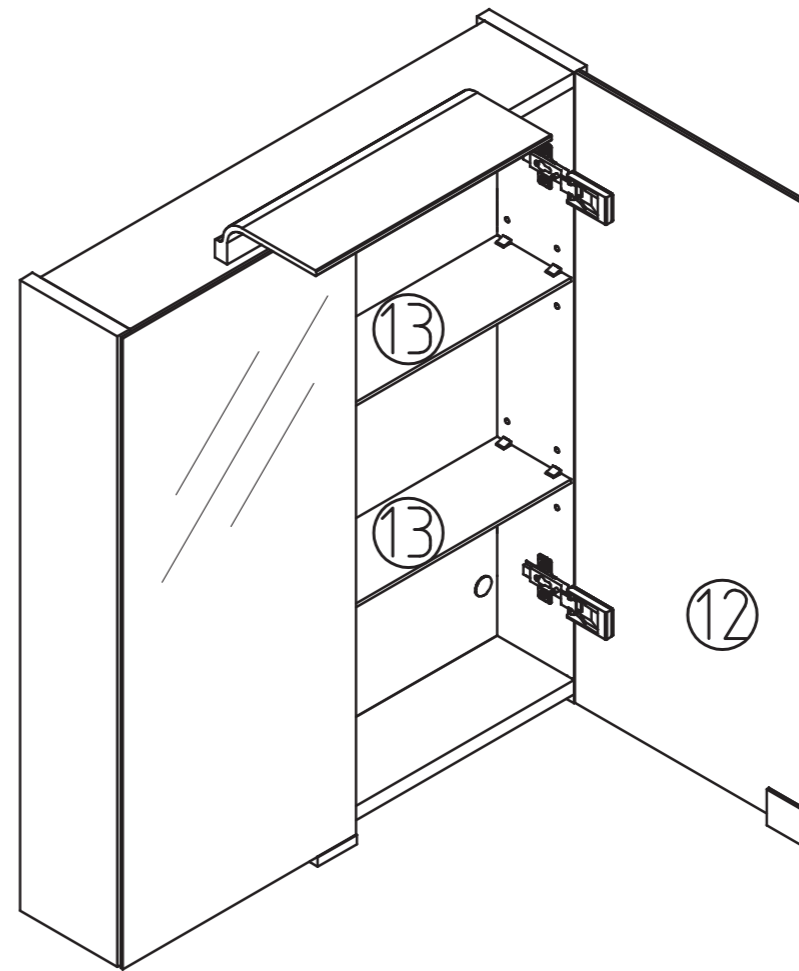
Lithuanian

Polish

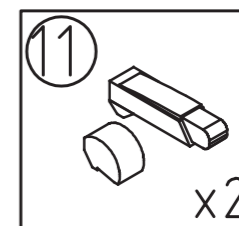


IP44

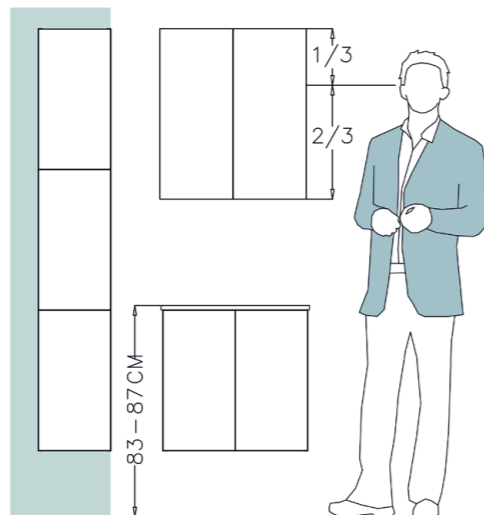
CE



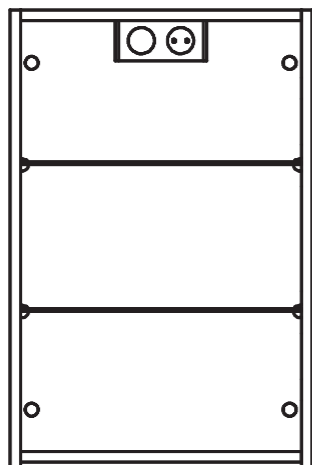
- ① x1
- ② x6
- ③ x1
- ④ x2
- ⑤ x4
- ⑥ x4
- ⑦ x1
- ⑧ x1
- ⑨ x4
- ⑩ x8
- ⑪ x2



1



2

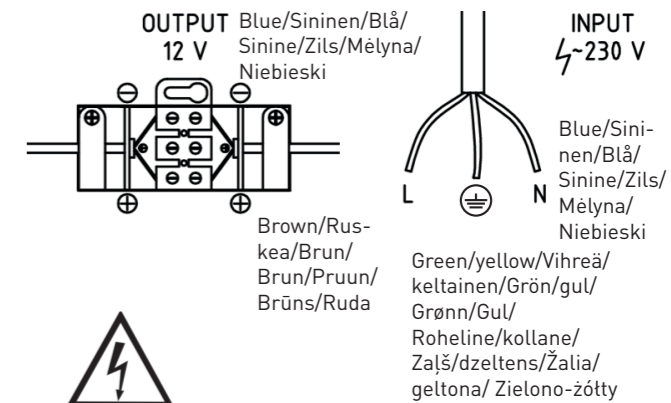
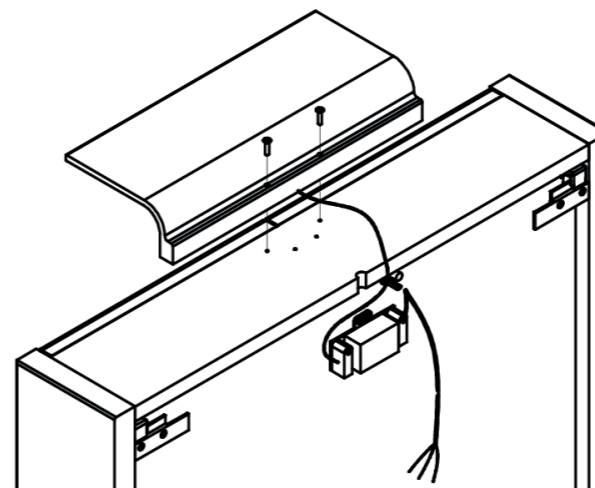


GB Contact the expert to connect the wires for safety!
FI Valaisinpeilikaapin saa kytkeä ainoastaan valtuutettu sähköalan ammattilainen!
SE För att undvika felkoppling, kontakta auktoriserad och utbildad installatör för att ansluta ledningarna!
NO Ta kontakt med spesialist for tilkopling av ledninger på grunn av sikkerhet!
EE Ohutuse tagamiseks peab juhtmed ühendama spetsialist!
LV Drošības apsvērumu dēļ vadu pievienošanu uzticiet speciālistam!
LT Būtų saugiau, jei dėl laidų sujungimo kreiptumėtės į profesionalus!
PL W celu bezpiecznego podłączenia przewodów skontaktuj się ze specjalistą!

Connection/kytkentä/ Anslutning/Elektriske tilkoblinger/ Место/подключения/Elektriühendus/ Savienojums/Jungtis/ Złącze	Colour of wire/Johdon väri/ Ledningens färg/Farge på ledningen/ Цвет провода/ Juhtme värv/Vada krāsa/Laido spalva/ Kolor przewodu	Marking/Merkintä/Märkning/ Merking/Обозначение/Markering/ Apzīmējums/Žymėjimas/ Oznaczenie
Earth/Maadoitus/Jord/Jord/ Заземление/Maandamine/lezemējums/ Ķzeminimas/ Uziemienie	Green/yellow/Vihreä/keltainen/ Grön/gul/Grønn/Gul/Зелёный/ жёлтый/Roheline/kollane/Zaļš/ dzeltens/Žalia/geltona/ Zielony	
Phase/Vaihde/Fas/Fase/Фаза/Faas/ Fāze/Fazè/ Faza	Brown/Ruskea/Brun/Brun/ Коричневый/Pruun/Brūns/ Ruda/ Brązowy	L
Neutral/Nolla/neutraali/ Nøytral/Ноль/Neutraalne/Neitrāle/ Neutrali/ Zero	Blue/Sininen/Blå/Синий/ Sinine/Zils/Mēlyna/ Niebieski	N

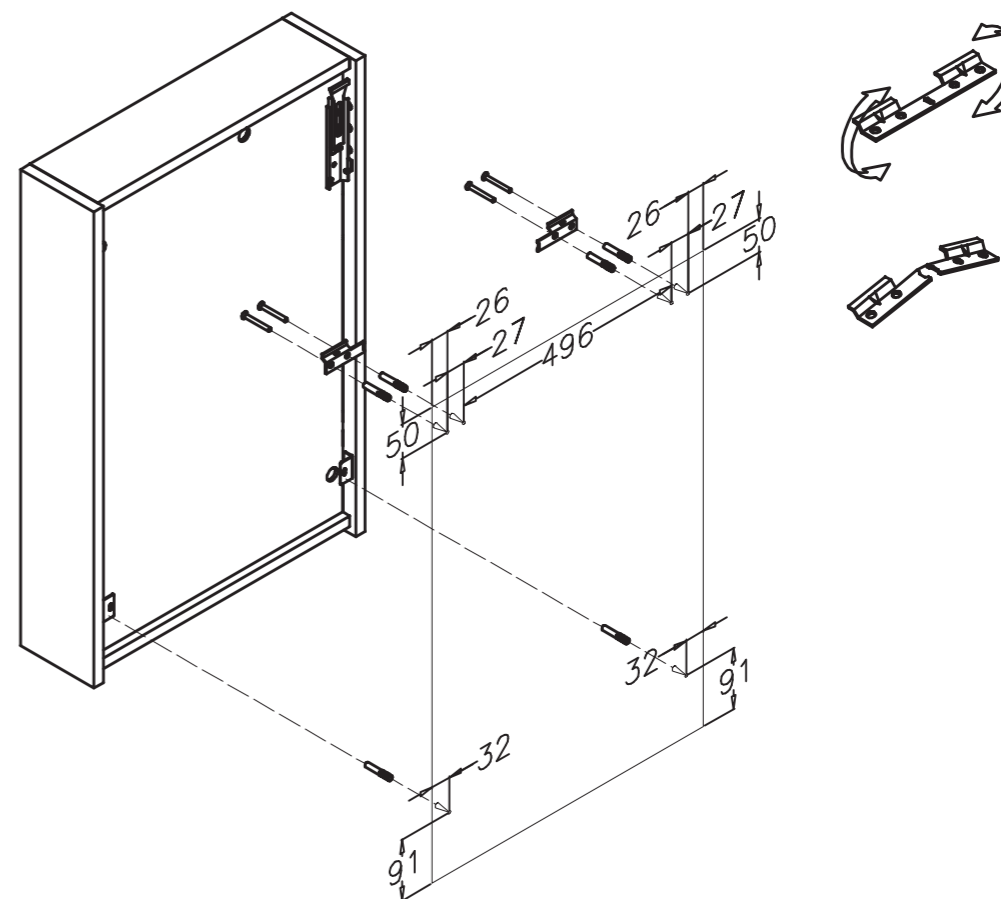
4

3



EN Installation to be performed with a suitable distribution box, e.g. OPAL IP55 CGF713 EAN 6438056236786, ABB AP9PP IP65 EAN 6418677309809.
FI Asennuksessa suositellaan käytettäväksi esim. seuraavia jakorasioita OPAL IP55 CGF713 EAN 6438056236786, ABB AP9PP IP65 EAN 6418677309809.
SE Installation måste göras med lämplig kopplingsdosa, t. ex. OPAL IP55 CGF713 EAN 6438056236786, ABB AP9PP IP65 EAN 6418677309809.
NO Installation må utføres med passende koblingsboks, f.eks. OPAL IP55 CGF713 EAN 6438056236786, ABB AP9PP IP65 EAN 6418677309809.
EE Paigaldamisel soovitatakse kasutada nt järgmisi harukarpe: OPAL IP55 CGF713 EAN 6438056236786, ABB AP9PP IP65 EAN 6418677309809.
LV Uzstādīšana ir jāveic ar piemērotu sadales kārbu, piemēram, OPAL IP55 CGF713 EAN 6438056236786, ABB AP9PP IP65 EAN 6418677309809.
LT Montuojant siūlome naudoti, pvz., tokias paskirstymo dėžutes: OPAL IP55 CGF713 EAN 6438056236786, ABB AP9PP IP65 EAN 6418677309809.
PL Do montażu zaleca się stosowanie następujących skrzynek rozdzielczych: OPAL IP55 CGF713 EAN 6438056236786, ABB AP9PP IP65 EAN 6418677309809.

4

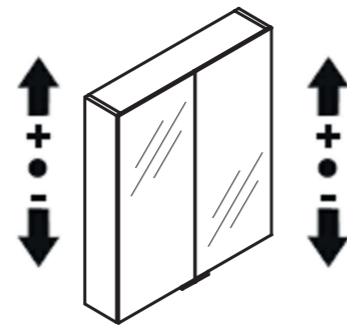


5

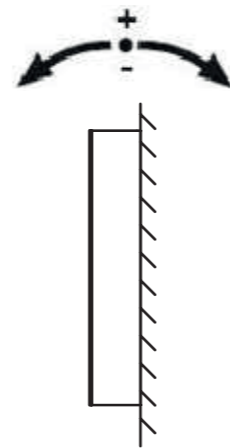
5



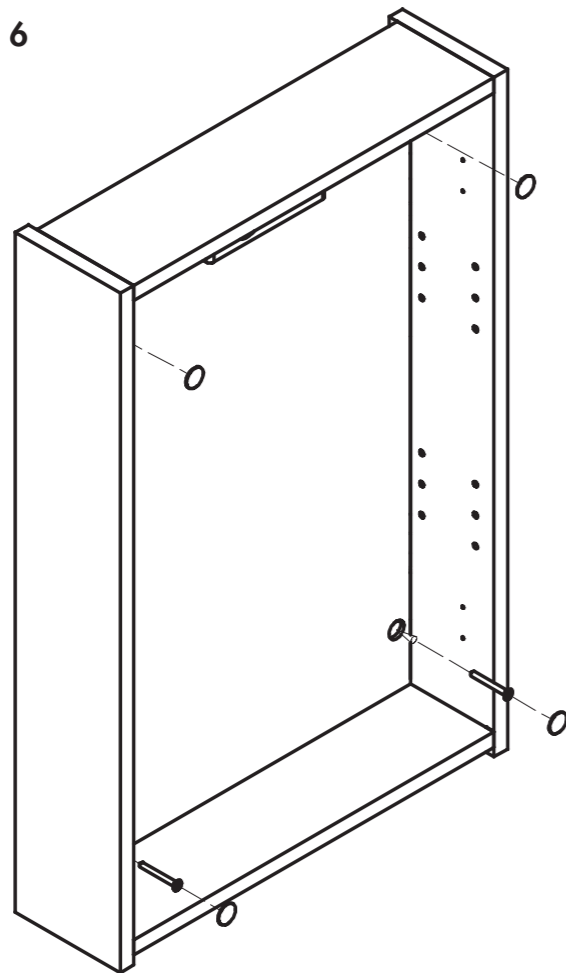
HEIGHT ADJUSTMENT
 KORKEUDEN SÄÄTÖ
 HÖJDJUSTERING
 HØYDEJUSTERING
 KÕRGUSE REGULEERIMINE
 AUGSTUMA REGULĒŠANA
 AUKŠČIO REGULIAVIMAS
 REGULACJA WYSOKOŚCI



DEPTH ADJUSTMENT
 SYVYDEN SÄÄTÖ
 DJUPJUSTERING
 DYBDEJUSTERING
 SÜGAVUSE REGULEERIMINE
 DZIĻUMA REGULĒŠANA
 GYLIO REGULIAVIMAS
 REGULACJA GŁĘBOKOŚCI

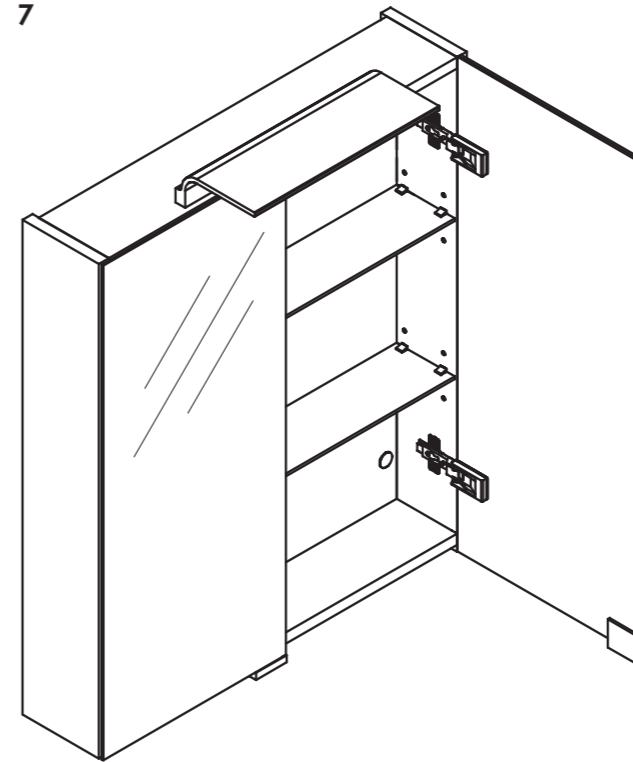


6

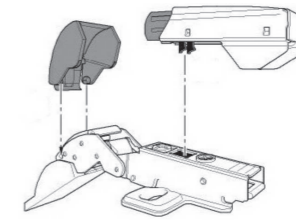


6

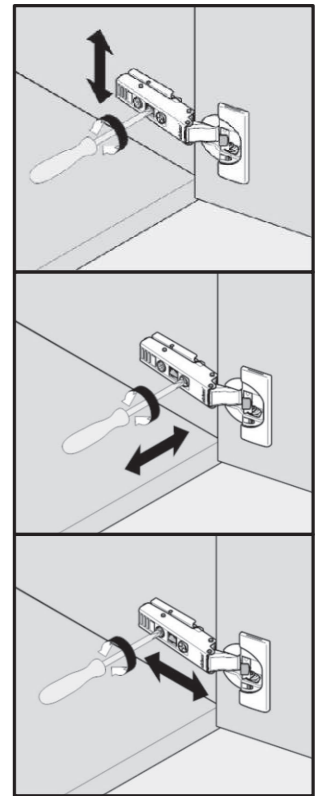
7



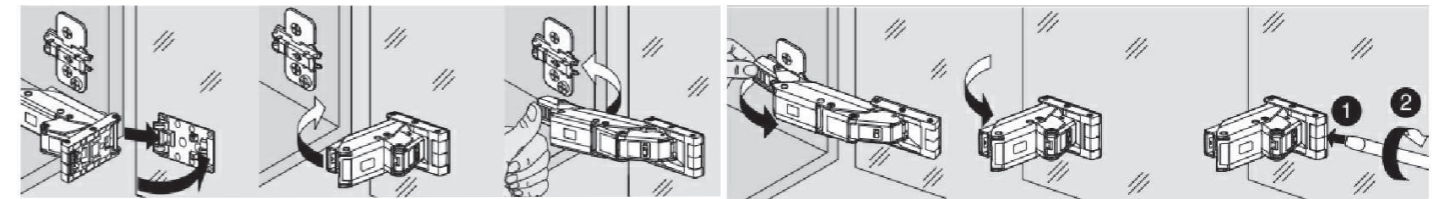
ASSEMBLY
 KOKOAMINEN
 MONTERA
 MONTERING
 KOKKUPANEK
 MONTĀŽA
 SURINKIMAS
 MONTAŻ



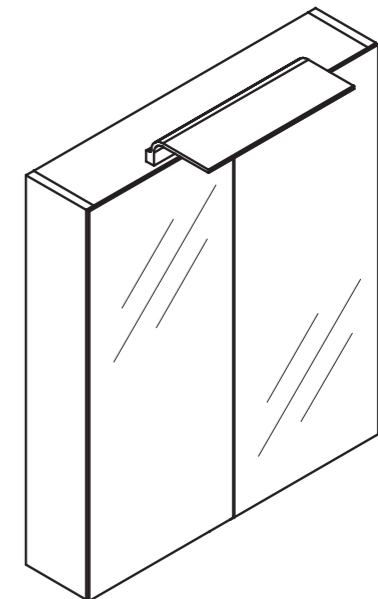
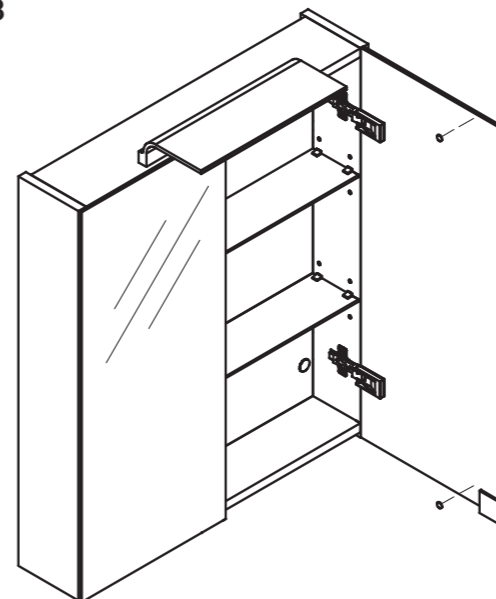
ADJUST
 SÄÄDÄ
 JUSTERA
 JUSTERING
 KOHANDAMINE
 REGULĒŠANA
 REGULIAVIMAS
 WYREGULOWAĆ



REMOVAL
 IRROTUS
 BORTTAGNING
 FJERNING
 EEMALDAMINE
 IZŅEMŠANA
 NUĒMIMAS
 DEMONTAŻ



8



7

ASSEMBLY INSTRUCTIONS FOR BATHROOM FURNITURE

The recommended heights for hanging the cabinets are shown in the illustration 1 (page 2).

NOTE: Take care during installation and assembly. Any strong mechanical influence could damage the painted or laminated surfaces, mirrors and electrical parts. Place the item on a soft, clean surface during installation. Use only the original fittings supplied with the item for installation. The item could later be damaged or broken if fittings other than the original fittings are used.

ASSEMBLY OF SUSPENDED CABINETS

Furniture should be installed onto structures and materials that can withstand the weight of the item and the stress caused by the use. Choose fasteners appropriate for the walling material (not necessarily included). Before using the item, adjust the hinges and slide rails and check the tightness of screws and joints. Make sure that the item is not going to tip over, fall or detach from the fastenings.

LED LIGHTING

The electrical part of the cabinets is complete and fully prepared for connection to a standard electrical system (~220V-50Hz). The LED spotlights are fed through a transformer located in the electrical box in the cabinet.

The electrical parts will connect to a standard electrical system of ~220V-50Hz.

Attention: Never feed low-voltage LED spotlights directly from the 220-240V mains. Always use a LED transformer (220-240V/12V). The space between the LED spotlights and any combustible material should be at least 30 cm. For detailed instructions, refer to the assembly instructions for electrical parts. Always switch off the electricity before installation and during the cleaning process. Mirrored cabinets with lighting should be installed by an authorised

professional only. Electrical installations must comply with local regulations.

Mirror cabinet 60 cm
Power: 4,2 w
Voltage: 12 V
Lightoutput (lm): 420
Kelvins: 4000K

HOW TO TAKE CARE OF YOUR BATHROOM CABINET

Conditions of use: The bathroom furniture should be mounted in heated and ventilated rooms (with a temperature of +5 to +35°C and relative humidity of 30-75%). Do not place the bathroom furniture against heating equipment. Ensure that the bathroom furniture is not exposed to:

- The direct influence of steam on its surfaces;
 - Mechanical influence (avoid striking or scratching surfaces with sharp objects); and
 - Liquid influence (clean wet surfaces immediately with a dry cloth).
- Many concentrated cosmetic liquids, if spilled, can damage the surfaces if not cleaned immediately.

Everyday care: All of the materials used by our company can be easily cleaned. Do not use abrasive or solvent-based cleaning products. Surfaces can be easily cleaned with soap and a damp cloth. Damp surfaces should be carefully cleaned with a clean, dry cloth. For glass surfaces use only special, non-abrasive cleaning products.

WARRANTY TERMS AND CONDITIONS

The warranty covers defects due to design, raw material and manufacturing defects occurring within two (2) years of the delivery / purchase date. Defects found during the warranty period are dealt with in compliance with the principles defined in the Consumer Protection Act. Rectification of a defect primarily involves replacing the product or part thereof with a similar or equivalent product.

The warranty does not cover any defect or damage caused by incorrect installation, neglect of use or care instructions, or incorrect or negligent handling of the item. The warranty does not cover damage caused by normal wear and tear, such as scratches and marks, damage caused by impact or an accident, or transport damage after delivery of the item. For all product complaints, please contact your dealer before taking any action. Defects should be reported within a reasonable time of detection (two months) or the moment they ought to have been detected. The Consumer Protection Act applies to warranty and product liability.

KYLPYHUONEKALUSTEIDEN ASENNUSOHJEET

Asennuspaikka on oltava suojassa suoralta roiskevedeltä, esimerkiksi kiinteään suihkuseinän avulla. Kaappien suosituskorkeus on esitetty kuvassa 1 (sivu 2).

TÄRKEÄÄ

Tuotetta koottaessa ja asennettaessa on huolehdittava siitä, etteivät maalatut pinnat tai laminaattipinnat, peilit tai sähköosat pääse vahingoittumaan, kolhiintumaan ja naarmuuntumaan niitä käsiteltäessä. Käytä suojia ja pehmusteita käsitellessäsi kalusteita asennuksen aikana. Käytä tuotteen asennuksessa vain kalusteiden mukana tulevia heloja. Muiden helojen käyttäminen voi vahingoittaa tuotetta.

SEINÄKAAPPIEN ASENNUS

Kalusteet tulee asentaa rakenteisiin ja materiaaleihin, jotka kestävät tuotteen painon ja käytön aiheuttaman rasituksen. Valitse seinämateriaaliin sopivat kiinnikkeet (eivät välttämättä sisälly pakkaukseen). Ennen tuotteen käyttöönottoa säädä saranat ja liukukiskot sekä tarkista ruuvien ja liitosten kireys. Varmista, että tuote ei voi kaatua, pudota tai irrota kiinnityspaikastaan.

LED-valaisin

Peilikaapin sähköosat ovat täysin asennusvalmiit ja kytkentävalmiit tavalliseen sähköjärjestelmään ~ 220 V – 50 Hz. LED-valojen muuntaja sijaitsee peilikaapin sisällä olevassa sähkörasiassa. Sähköliitäntä tehdään tavalliseen sähköjärjestelmään 220 V ~ 50 Hz.

Huomio: Älä koskaan liitä matalajännite-LED-valoja suoraan tavalliseen 220–240 V sähköverkkoon. Käytä aina LED-muuntajaa (220–240 / 12 V). LED-valaisimen ja palavan materiaalin välillä tulee olla vähintään 30 cm:n turva-alue. Katso sähköosia sisältävien tuotteiden asennusohjeet ennen asennusta. Valaisinpeilikaapin saa kytkeä ainoastaan valtuutettu sähköalan ammattilainen. Ennen asennusta ja lamppujen puhdistusta muista katkaista virta. Sähköosan asentaminen suoritetaan kansallisten vaatimusten mukaisesti.

Peilikaappi 60 cm
IP44 LED-valaisin:
Teho: 4.2 W, 450 lm, 4000 K
Jännite: 12 V
Suojuoluokka: IP44

KYLPYHUONEKALUSTEIDEN HOITO-OHJEET

KÄYTTÖEHDOT

Kalusteet on asennettava lämmitettyihin ja ilmastoituihin tiloihin. Ympäristön lämpötila on oltava 5–35 °C. Kalusteita ei saa sijoittaa lämmityslaitetta vasten. Suojaa kalusteet:

- Suoralta veden ja höyryn vaikutukselta.
- Mekaaniselta vaikutukselta: varo kalusteiden pintojen vahingoittamista terävillä esineillä, vältä iskuja.
- Nesteiden vaikutukselta: kalusteiden pinnalle joutunut neste on välittömästi poistettava. Monet tiivistetyt kosmeettiset aineet voivat vahingoittaa kalusteiden pintoja.

PÄIVITTÄINEN HOITO

Kylpyhuonekalusteiden valmistuksessa käytetään materiaaleja, jotka on helppo hoitaa ja puhdistaa. Älä käytä niiden puhdistamiseen hankaavia tai laimennusaineita sisältäviä puhdistusaineita – ne voivat vahingoittaa pintoja. Kalusteet puhdistetaan kostealla mikrokuituliinalla ja sen jälkeen pinta kuivataan huolellisesti puhtaalla ja kuivalla liinalla. Käytä peilien puhdistukseen ainoastaan siihen tarkoitettuja hankaamattomia puhdistusaineita. Puhdista säännöllisesti keraaminen pesuallas keraamisten pintojen puhdistukseen tarkoitetuilla puhdistusaineilla. Kivimassa-altaan puhdistukseen käytä siihen tarkoitettuja mietoja puhdistusaineita. Pinnan kiillon säilymiseksi kiillota säännöllisesti kivimassa-allas siihen tarkoitettulla kiillotusaineella.

TAKUUEHDOT

Takuu kattaa suunnittelu-, raaka-aine ja valmistusvirheistä aiheutuneet viat, jotka ilmenevät kahden (2) vuoden kuluessa tavaran toimituksesta / ostoajankohdasta. Takuuajana todetuissa virheissä noudatetaan kuluttajansuojalaisia määriteltyjä periaatteita. Virheen oikaisu tehdään ensisijaisesti vaihtamalla tuote tai sen osa uuteen samanlaiseen tai vastaavaan tuotteeseen.

Takuu ei koske virheitä ja vaurioita, jotka johtuvat virheellisestä asennuksesta, käyttö- tai hoito-ohjeiden laiminlyönnistä, tavaran vääränlaisesta tai huolimattomasta käsittelystä. Takuu ei kata normaalista kulumisesta aiheutuva haittoja kuten naarmuja ja jälkiä tai vahinkoja, jotka ovat aiheutuneet iskusta tai tapaturmasta eikä kuljetusvaurioista tavaran luovuttamisen jälkeen. Kaikissa tuotereklamaatioissa, ole hyvä ja ota yhteyttä jälleenmyyjään ennen toimenpiteisiin ryhtymistä. Ilmoitus virheestä tulee tehdä kohtuullisen ajan kuluessa virheen havaitsemista (2 kk) tai siitä, kun se olisi tullut havaita. Takuu ja tuotevirhevastuu asioissa sovelletaan kuluttajansuojalakia.

MONTERINGSINSTRUKTIONER FÖR BADRUMSMÖBLER

Den rekommenderade höjden att hänga skåpet på visas på bilden (1, s.2).

Viktigt: Var försiktig med produkten under montering och installation. Eventuell stark mekanisk påverkan kan skada lackade ytor, speglar eller elektriska delar. Placera produkten på ett mjukt och torrt underlag under installationsförfarandet. När du monterar skåp ska du endast använda de ursprungliga tillbehören som medföljer med produkten. Att använda andra tillbehör kan skada produkten.

MONTERING AV UPPHÄNGDA SKÅP

Möbeln måste monteras på en konstruktion av material som är tillräckligt starka för att kunna bära produktens vikt och extra påfrestning från användning. Använd infästning som passar väggmaterialet (medföljer inte alla produkter). Innan produkten används för första gången, justera gångjärn och skenor samt kontrollera skruvar, bultar och övriga fästen. Se till att den monterade produkten inte kan falla omkull, ramla ner eller lossna från sina fästen.

LED-BELYSNING

Den elektriska delen av skåpen är komplett och fullständig för att göra det möjligt att ansluta till ett vanligt elsystem (~ 220V-50Hz).

LED-spotlights matas genom en transformator som finns i skåpets elektriska del.

De elektriska delarna ansluter till ett standardelektriskt system ~220V-50Hz.

Observera: Mata aldrig lågspännings LED-spotlights direkt från 220-240 V-nätet. Använd alltid LED-transformator (220-240 V/12 V). Utrymmet mellan LED-spotlights och eventuellt brännbart material ska vara minst 30 cm.

OBS! Var noga med att koppla från strömförsörjningen innan du monterar den elektriska delen eller rengör lamporna. Skåp med spegel och belysning ska endast installeras av en auktoriserad och utbildad installatör.

SKÅP MED SPEGEL 60 CM MED LED-LAMPA IP44 LED SPOTLIGHT

Ström: 4,2 W, 420 lm, 4000 K

Spänning: 12V

Grad av skydd: IP44

HUR DU SKÖTER OM DITT BADRUMSSKÅP

Användarvillkor: Badrumsmöbeln ska monteras i uppvärmda och ventilerade rum (med en temperatur på + 5 till +35 °C och en relativ luftfuktighet mellan 30-75 %). Placera inte badrumsmöbeln mot uppvärmningsutrustning. Se till att badrumsmöbeln inte utsätts för:

- Direkt ånga mot dess ytor;
- Mekanisk påverkan (undvik att slå eller skrapa ytan med vassa föremål)
- Påverkan från vätska (torka våta ytor direkt med en torr trasa).

Om koncentrerade kosmetiska vätskor spills, kan många av dem skada ytorna om de inte rengörs omgående.

RUTINUNDERHÅLL

Samtliga material som används för tillverkning av badrumsmöbler är lätta att underhålla och rengöra. Använd inga slip- eller rengöringsprodukter med lösningsmedel. Dessa medel kan skada möbelytorna. Det rekommenderas att rengöra möblerna med en fuktig mikrofiberduk och sedan torka de fuktade ytorna noggrant med en ren och torr trasa. För rengöring av speglar, använd endast speciella rengöringsmedel utan slipande effekt. Rengör regelbundet keramiska handfat med rengöringsmedel som är avsedda för keramiska ytor. Rengör handfat av porslin med milda rengöringsmedel som är avsedda för stenmassa. Polera regelbundet för att återställa ytans glans.

GARANTIVILLKOR

Garantin täcker defekter på grund av design-, råmaterials- och tillverkningsfel som inträffar inom (2) år efter leverans-/inköpsdatumet. Defekter som upptäcks under garantiperioden behandlas i enlighet med principerna i konsumentskyddslagen. Korrigerig av en defekt innebär i första hand att produkten eller delen ersätts med en liknande eller likvärdig produkt.

Garantin täcker inte eventuella defekter eller skador som uppkommit på grund av felaktig installation, försummelse att följa användnings- eller skötselinstruktioner eller felaktig eller försumlig hantering av produkten. Garantin täcker inte skador som orsakats genom normalt slitage, såsom repor och märken, skador som orsakats genom en stöt eller en olycka eller transportskador efter att produkten levererats. För alla klagomål om produkten, kontakta din återförsäljare innan du vidtar några åtgärder. Defekter ska rapporteras inom en rimlig tid efter de upptäckts (två månader) eller det ögonblick då de borde ha detekterats. Konsumentskyddslagen gäller för garantin och produktansvaret.

NO

MONTERINGSANVISNING FOR BADEROMSMØBLER

Anbefalte høyder for hengende skap er vist på illustrasjonen (1,s.2).

VIKTIG: Vær forsiktig når du pakker ut og monterer møblene. Enhver kraftig mekanisk påvirkning kan skade malte eller laminerte overflater, speil eller elektriske deler. Under arbeidet skal produktet/delene legges på en ren og myk overflate. Bruk kun originale deler som leveres sammen med produktet ved montering. Bruk av uoriginale deler kan skade produktet.

MONTERING AV OVERSKAP

Møbler skal monteres på konstruksjoner og materialer som tåler varens vekt og belastning forårsaket av bruken. Velg fester tilpasset vegg-materialet (ikke nødvendigvis inkludert). Før du tar i bruk varen, justere hengsler og glideskin-ner og kontroller tettheten av skruer og ledd. Forsikre at varen ikke kommer til å velte, falle eller løsne fra festene.

LED LYS

Den elektriske delen av skapene er komplett og fullt forberedt for tilkobling til et standard elektrisk anlegg (~ 220V-50Hz). LED-spotlights mates gjennom en transformator som er plassert i en elboks i skapet. De elektriske delene skal kobles til et standard elektrisk anlegg på ~ 220V-50Hz.

ADVARSEL: Koble aldri lavspent LED spotlights direkte til 220-240V strømnnett. Bruk alltid en LED transformator (220-240V / 12V). Plassen mellom LED-spotlights og brennbart materiale skal være minst 30 cm. Se montasjeveiledning for produkter med strømtilkobling før montasje. Speilskap med lys kan kun monteres av en godkjent montør. Strømmen skal frakobles før montasje og under rengjøring av belysningen. Strømtilkoblingen skal utføres i henhold til lokale krav.

SPEILSKAP 60 CM MED LED-LYS

Tekniske parametere for LED spotlights:
IP44 LED SPOT LIGHT
Strøm: 4,2 W, 420 lm, 4000 K
Spenning: 12V
Beskyttelsesgrad: IP44

HVORDAN SKAL DU BEHANDLE DIN BADEROMSINNREDNING

Betingelser for bruk: Badersmøbler skal monteres i oppvarmede og ventilerte rom (med en temperatur på +5 til + 35 °C og relativ luftfuktighet på 30-75 %). Ikke plasser badersmøbler mot eller nært varmekilder. Sørg for at badersmøbler ikke er utsatt for:

- Direkte påvirkning av damp på overflatene;
- Mekanisk innflytelse (unngå slitasje eller riper på overflater med skarpe gjenstander); og
- Væskedpåvirkning (rengjør våte overflater umiddelbart med en tørr klut).

Søl fra mange typer konsentrerte kosmetiske væsker kan skade overflatene hvis de ikke rengjøres umiddelbart.

DAGLIG VEDLIKEHOLD

Badersmøblene er fremstilt av materialer som er enkle å vedlikeholde og rengjøre. Unngå rengjøringsmidler som inneholder slipemidler eller løsemidler, da disse kan ødelegge overflaten. Vi anbefaler å rengjøre møbler med fuktig mikrofiberklut, og deretter tørke av med en tørr klut. Til rengjøring av speilene benyttes rengjøringsmidler som er ment for speil, og som ikke lager riper. Keramisk vask rengjøres jevnlig med rengjøringsmidler som er egnet for keramiske overflater. Vask av kunstmarmor rengjøres med milde rengjøringsmidler som er beregnet for dette. For å opprettholde glansen i vasker av kunstmarmor kan disse med jevne mellomrom poleres med egnede poleringsmidler.

GARANTIBETINGELSER

Garantien dekker prosjekterings-, råvare- og produksjonsfeil som viser seg i løpet av (2) år fra produktleveranse eller kjøpsdato. For feil oppdaget under garantitiden er det bestemmelse i lov om forbrukervern som gjelder. Feilen repareres først og fremst ved å bytte ut produktet eller en del av det mot et likedant eller tilsvarende produkt.

Garantien dekker ikke feil eller skader som følge av feil montasje, brudd på bruks- og vedlikeholdsmanual eller feil eller slurvete bruk av produktet. Garantien dekker heller ikke skader som følge av vanlig slitasje som riper og andre spor, samt skader som følge av slag eller ulykkeshendelser og skader som oppstår under transport etter overlevering av produktet. Ta kontakt med videreselgeren i tilfelle mulige reklamasjoner før bruk av andre midler. Eventuell reklamasjon angående oppdaget feil skal fremlegges i løpet av fornuftig tid (2 måneder) etter at den ble oppdaget eller etter at den burde vært oppdaget. Lov om forbrukervern gjelder for garantien og produktansvar.

EE

VANNITOAMÖÖBLI PAIGALDAMISE JUHEND

Kappide soovitatavad kõrgused on märgitud skeemil (1, L.2).

Tähtis. Kokkupanemise ja monteerimise ajal käsitsege toodet ettevaatlikult. Iga tugev mehaaniline tegevus võib rikkuda värvitud pindasid, peegleid või elektriosa. Töö ajal pange toode või selle detailid puhastele ja pehmetele pindadele. Mööbli komplekteerimiseks on lubatud kasutada üksnes pakendiga kaasas olevaid originaaldetaile.

RIPPKAPPIDE KOKKUPANEK

Mööbel tuleb paigaldada sellistele konstruktsioonidele ja materjalidele, mis taluvad eseme raskust ja kasutamisest tingitud pinget. Valige seina materjaliga sobivad kinnitusvahendid (need ei pruugi komplektis sisalduda). Enne eseme kasutuselevõttu reguleerige hingesid ja liugsiine ning kontrollige kruvide ja liigendite pingulolekut. Veenduge, et ese ei lähe ümber, ei kuku alla ega tule kinnitustarvikute küljest lahti.

LED-valgustus

Kapi elektrisüsteem on täielikult koostatud ja valmis ühendamiseks standardsesse ~220 V / 50 Hz vooluvõrku. LED-kohtvalgustid saavad oma toite kapi elektrikilbis oleva transformaatori kaudu. Ühildub standardse ~220 V / 50 Hz vooluvõrguga.

Tähelepanu! Ärge kunagi ühendage madalpinge LED-kohtvalgusteid otse 220–240 V võrku. Kasutage alati LED-transformaatorit (220–240 V / 12 V). LED-i ja süttiva materjali vahele tuleb jätta vähemalt 30 cm vaba ruumi. Vt elektriosadega toodete monteerimisjuhendit enne paigaldamist. Valgustiga peegelkapi võib paigaldada ainult selleks volitatud spetsialist. Enne paigaldamist ja samuti valgustite puhastamise ajaks ühendage kindlasti elektritoide lahti. Elektriosa tuleb paigaldada riigis kehtivate nõuete kohaselt.

PEEGELKAPP 60 CM LED-VALGUSTIGA

IP44-kaitseklassiga kohtvalgusti

Võimsus: 4,2 W, 420 lm, 4000 K

Pinge: 12 V

Kaitseklass: IP44

VANNITOAMÖÖBLI HOOLDUS

KASUTUSTINGIMUSED

Mööbel tuleb paigaldada sooja, hästi ventileeritavasse ruumi, mille temperatuur on +5 kuni +35 °C. Mööblit ei või asetada küttekehade vastu. Mööblit tuleb kaitsta:

- Otsese vee ja auru mõju eest. Ruumid peavad olema kuivad ja hästi ventileeritavad;
- Mehaaniliste kahjustuste eest. Mööbli pinda ei või kahjustada teravate esemetega, samuti tuleks seda kaitsta löökide eest;
- Vedelike eest. Kui vedelikud satuvad mööbli pinnale, tuleb need kohe ära pühkida. Suurem osa kontsentreeritud kosmeetikavahendeid võib mööbli pinda kahjustada.

IGAPÄEVANE HOOLDUS

Kõik vannitoamööbli valmistamiseks kasutatud materjalid on lihtsalt hooldatavad ja pestavad. Ärge kasutage nende pesemiseks abrasiivseid ega lahjendit sisaldavaid aineid, sest need võivad mööbli pinda kahjustada. Mööblit on soovitatav pesta niiske mikrokiudlapiga ja kuivatada niiske pind hoolikalt puhta, kuiva lapiga. Peeglite pesemiseks kasutage ainult spetsiaalseid vahendeid, mis ei sisalda abrasiivseid osakesi. Peske keraamilisi kraanikausse regulaarselt keraamilistele pindadele mõeldud vahenditega, kivimassist kraanikausse kivimassist pindadele mõeldud pesuvahenditega. Kivimassist kraanikausside läike säilitamiseks poleerige neid regulaarselt selleks mõeldud vahenditega.

GARANTIITINGIMUSED

Garantii hõlmab projekteerimis-, tooraine- ja tootmisvigadest tulenevaid defekte, mis avalduvad (2) aasta jooksul pärast toote tarnimist või ostukuupäeva. Garantii ajal avastatud vigade puhul järgitakse tarbijakaitse seaduses määratud põhimõtteid. Avaldunud viga parandatakse ennekoike, vahetades toote või selle osa uue samasuguse või analoogse vastu.

Garantii ei hõlma vigu ega kahjustusi, mis tulenevad valest paigaldusest, kasutus- ja hooldusjuhendi mittetäitmisest ning toote valest või hoolimatust käsitsemisest. Garantii ei hõlma ka tavapärasest kulumisest tekkivaid kahjustusi, nagu kriimustusi ning muid jälgi ja kahjusid, mis on tekkinud löökidest või õnnetusjuhtumitest ning transpordi käigus pärast toote üleandmist. Kõigi võimalike kaebuste korral võtke enne mistahes meetmete rakendamist ühendust toote edasimüüjaga. Avaldus leitud vea kohta tuleb esitada mõistliku aja jooksul pärast vea avastamist (2 kuud) või pärast aega, kui viga oleks tulnud märgata. Garantii ja tootevastutusega seotud küsimuste suhtes kohaldatakse tarbijakaitse seadust.

VANNASISTABAS MĒBEĻU MONTĀŽAS SHĒMA

Ieteicamais skapīšu uzstādīšanas augstums ir norādīts shēmā [1, L.2].

SVARĪGI: izstrādājuma salikšanas un montāžas laikā ar izstrādājumu jāpietas uzmanīgi.

Jebkura stipra mehāniska iedarbība var sabojāt krāsotās vai laminētās virsmas, spoguļus vai elektriskās daļas. Darba laikā izstrādājumu vai tā detaļas novietojiet uz tīrām un mīkstām virsmām. Mēbeļu salikšanai un montāžai izmantojiet tikai to furnitūru, kura tiek piedāvāta komplektā ar izstrādājumu. Jebkādas citas furnitūras izmantošana izstrādājumam var radīt bojājumus.

PIEKARAMO SKAPĪŠU MONTĀŽA

Iekārta ir jāuzstāda uz struktūrām un materiāliem, kas var izturēt izstrādājuma svaru un lietošanas izraisīto spriegumu. Izvēlēties sienas materiālam piemērotus stiprinājumus (tie ne vienmēr ir ietverti komplektācijā). Pirms izstrādājuma lietošanas noregulējiet eņģes un bīdāmās sistēmas sliedes, kā arī pārbaudiet skrūvju un savienojumu stingrību. Pārliedcinieties, vai izstrādājums neapgāzīsies, nenokritīs vai neatdalīsies no stiprinājumiem.

LED APGAISMOJUMS

Skapīšu elektriskā daļa ir pilnībā pabeigta un gatava savienošanai ar standarta ~220 V un 50 Hz elektrosistēmu. LED starpele elektroapgāde ir no transformatora, kas atrodas skapīša elektrības kārbā. Pievienojiet elektriskās daļas standarta ~220 V un 50 Hz elektrotīklam.

Uzmanību: nekad nesavienojiet zemas voltāžas LED gaismas avotus tieši ar 220–240 V maģistrāli. Vienmēr izmantojiet LED pārveidotāju (220–240 V/12 V). Attālumam no LED gaismas avota līdz viegli uzliesmojošam materiālam jābūt vismaz 30 cm. Pirms montāžas nepieciešams iepazīties ar elektriskām daļām aprīkoto izstrādājumu montāžas instrukcijām. Apgaismotā spoguļa skapi elektrotīklam drīkst pieslēgt tikai atbilstoši kvalificēts, profesionāls elektriķis. Pirms montāžas un gaismas avotu tīrīšanas vienmēr atslēgt strāvas padevi. Elektriskās daļas montāžu veic saskaņā ar valstī piemērojamām prasībām.

SPOGUA SKAPĪTIS 60 CM AR LED APGAISMOJUMU

LED gaismekļu tehniskie parametri:
IP44 LED GAISMEKĻI
Jauda: 4,2 W, 420 lm, 4000 K
Spriegums: 12 V
Aizsardzības klase: IP44

VANNAS ISTABAS MĒBEĻU KOPŠANAS KĀRTĪBA LIETOŠANAS NOTEIKUMI

Mēbeles jāuzstāda apsildāmās, labi vēdināmās telpās. Vides temperatūra - no +5 līdz +35 C. Mēbeles nedrīkst atrasties apsildāmo ierīču tuvumā. Mēbeles ir jāargā no:

- Tiešas saskarsmes ar ūdeni un tvaikiem: telpām ir jābūt sausām un labi vēdināmām;
- Mehāniskas iedarbības: jāizvairās no sitieniem, no virsmas skrāpēšanas ar asiem priekšmetiem;
- Šķidrums iedarbības: šķidrums noplūdes gadījumā, mēbeles nekavējoties jānoslauka. Vairums koncentrēto kosmētisko līdzekļu var sabojāt mēbeļu virsmu, ja tos neattīra uzreiz.

IKDIENAS KOPŠANA

Visi vannas istabas mēbeļu ražošanā izmantotie materiāli ir viegli uzturami un tīrāmi. Mēbeļu kopšanai nedrīkst izmantot tīrāmus līdzekļus, kas satur abrazīvus vai šķīdinātājus – tie var sabojāt virsmu. Mēbeles ieteicams tīrīt ar mitru mikrošķiedras audumu, mitru virsmu rūpīgi notīrīt ar tīru, sausu audumu. Spoguļu tīrīšanai jāizmanto tikai speciālie līdzekļi, kas nesatur abrazīvās daļas. Keramikas izlietnes periodiski jānotīra ar speciāliem keramikas virsmām paredzētiem līdzekļiem, akmens izlietnes – ar akmens virsmām paredzētiem maigiem tīrīšanas līdzekļiem. Lai atgūtu virsmas spīdumu, akmens izlietnes periodiski jāpulē ar speciāliem līdzekļiem.

GARANTIJAS NOSACĪJUMI

Garantija sedz projektēšanas, izejmateriālu un ražošanas kļūdu dēļ radušos defektus, kas tiek konstatēti (2) gada laikā, skaitot no preces piegādes / pirkuma brīža. Attiecībā uz garantijas laikā konstatētajiem defektiem ievēro Patērētāju tiesību aizsardzības likumā noteiktos principus. Defekta labošanu primāri veic, aizstājot preci vai tās daļu ar tādu pašu vai līdzīgu jaunu preci.

Garantija neattiecas uz defektiem un bojājumiem, kas ir precei ir radušies kļūdainas uzstādīšanas, ekspluatācijas vai apkopes norādījumu neievērošanas, nepareizas vai nevērīgas apiešanās dēļ. Garantija nesedz parasta nolietojuma radīto kaitējumu, piemēram, plaisas vai nospiedumus, vai bojājumus, kas ir radušies no triecieniem vai pēc preces nodošanas notikušas transportēšanas laikā. Visos reklamāciju gadījumos, pirms jebkādu pasākumu uzsākšanas lūdzam sazināties ar pārdevēju. Par defektu ir jāpaziņo samērīgā laikā pēc defekta atklāšanas (2 mēneši), vai kopš brīža, kad to būtu vajadzējis konstatēt. Garantijas lietās un ar atbildību par iekārtu defektiem saistītās lietās piemēro Patērētāju tiesību aizsardzības likumā noteikto.

VONIOS BALDŲ SURINKIMO INSTRUKCIJA

Rekomenduojamas spintelių pakabinimo aukštis nurodytas iliustracijoje (1, p.2).

SVARBU: surinkdami ir montuodami gaminį elkitės atsargiai. Esant bet kokiam stipriam mechaniniam poveikiui gali būti sugadintas dažytas ar laminuotas paviršius, veidrodžiai ar elektrinė dalis. Kai atliekate darbą, gaminį ar jo detales padėkite ant švarių ir minkštų paviršių. Gaminį surinkti naudokite tik tą furnitūrą, kuri pateikiama kartu su gaminiu. Naudodami bet kokią kitą furnitūrą, gaminį galite sugadinti.

PAKABINAMŲ SPINTELIŲ SURINKIMAS

Baldai turi būti montuojami ant struktūrų ir medžiagų, galinčių atlaikyti gaminio svorį ir įtampą, atsirandančią jį naudojant. Pasirinkite sienų medžiagoms tinkamas tvirtinimo detales (jos nebūtinai pridedamos). Prieš naudodami gaminį, sureguliuokite vyrius ir slankiuosius bėgelius bei patikrinkite, ar varžtai ir jungtys tvirtai priveržti. Įsitinkite, kad gaminys neapvirs, nenukris ir neatsiskirs nuo tvirtinimo detalių.

ŠVIESOS DIODŲ APŠVIETIMAS

Spintelių elektrinė dalis visiškai sukomplektuota ir paruošta įjungti į standartinį elektros tinklą (~220 V, 50 Hz). Šviesos diodų šveistuvai maitinami per transformatorių, esantį spintelės elektros dėžutėje. Elektrinė dalis jungiama į standartinį ~220 V, 50 Hz elektros tinklą.

Dėmesio: žemos įtampos šviesos diodų šveistuvų niekada nemaitinkite tiesiai iš 220–240 V elektros tinklo. Visada naudokite šviesos diodų transformatorių (220–240 V / 12 V). Atstumas nuo šviesos diodų šveistuvų iki bet kokių degių medžiagų turi būti mažiausiai 30 cm. Išsamius nurodymus rasite gaminių su elektrine dalimi surinkimo instrukcijoje. prieš montuodami ar valydami būtinai atjunkite maitinimą iš elektros tinklo. Spinteles su veidrodžiais ir apšvietimu turėtų montuoti tik įgaliotas specialistas. Elektrinės dalies montavimas atliekamas pagal vietinius reikalavimus.

SPINTELE SU VEIDRODŽIU 60 CM (SU LED APŠVIETIMU)

IP44 ŠVIESOS DIODŲ ŠVIESTUVAS

Galios: 4,2 W, 420 lm, 4000 K

Įtampa: 12 V

Apsaugos laipsnis: IP44

VONIOS BALDŲ PRIEŽIŪRA

NAUDOJIMO SĄLYGOS

Baldai turi būti kabinami šildomose, gerai vėdinamose patalpose. Aplinkos temperatūra – nuo +5 iki +35 oC. Baldų negalima glausti prie šildymo įrenginių. Baldus reikia saugoti nuo:

- Tiesioginio vandens ir garų poveikio: patalpos turi būti sausos ir gerai vėdinamos;
- Mechaninio poveikio: nepažeisti baldų paviršiaus aštriais daiktais, vengti smūgių;
- Skysčių poveikio: patekus skysčiams ant baldų paviršiaus, juos būtina nedelsiant nuvalyti. Daugelis koncentruotų kosmetinių priemonių gali pažeisti baldų paviršių.

KASDIENĖ PRIEŽIŪRA

Visos vonios baldų gamybai naudojamos medžiagos lengvai prižiūrimos ir valomos. Joms valyti nenaudokite abrazyvinių medžiagų arba valiklių su skiedikliais – jie gali pažeisti paviršių. Baldus rekomenduojama valyti drėgna mikropluošto šluoste, sudrėkintą paviršių kruopščiai nuvalant švariu, sausu audiniu. Veidrodžiams valyti naudokite tik specialias, neturinčias abrazyvinių dalelių priemones. Keraminius praustuvus periodiškai valykite keraminiams paviršiams skirtomis priemonėmis, akmens masės praustuvus – akmens masės paviršiams skirtomis švelniomis valymo priemonėmis. Norėdami atkurti paviršiaus blizgesį, akmens masės praustuvus periodiškai poliruokite tam skirtomis priemonėmis.

GARANTIJOS SĄLYGOS

Garantija taikoma dėl planavimo, žaliavų ir gamybos klaidų atsiradusiems defektams, kurie pasireiškia per (2) nuo prekės pristatymo / pirkimo datos. Garantiniu laikotarpiu nustatytų defektų atveju taikomi Vartotojų teisių apsaugos įstatyme nurodyti principai. Defektas dažniausiai šalinamas pakeičiant gaminį ar jo dalį į naują tokį patį arba analogišką gaminį.

Garantija netaikoma defektams ir pažeidimams, atsiradusiems dėl netinkamo montavimo, naudojimo ar priežiūros instrukcijų nesilaikymo, gaminio klaidingo ar aplaidaus naudojimo. Garantija nekompensuoja dėl įprasto nusidėvėjimo patirtos žalos, tokios kaip įbrėžimai, pasekmių ar nuostolių, atsiradusių dėl smūgių ar nelaimingų atsitikimų, ir pažeidimų transportavimo metu po prekės perdavimo. Dėl visų su gaminiu susijusių pretenzijų prieš imdamiesi kokių nors veiksmų susisiekite su pardavėju. Prašimą apie defektą reikia pateikti nedelsiant, iškart pastebėjus defektą ar nuo tada, kai jį būtų reikėję pastebėti (ne ilgiau nei praėjus 2 mėn.). Garantijos ir atsakomybės už gaminio defektą klausimais taikomas Vartotojų teisių apsaugos įstatymas.

PL

INSTRUKCJA MONTAŻU MEBLI ŁAZIENKOWYCH

Zalecana wysokość zawieszenia szafek przedstawiona na rysunku 1 (STRONA 2). Podczas instalacji używaj rękawic i okularów ochronnych.

UWAGA! Zachowaj ostrożność podczas instalacji i montażu. Nieuwaga i silny nacisk mechaniczny może spowodować uszkodzenie malowanych lub laminowanych powierzchni, lusterek i części elektrycznych. Podczas instalacji umieść produkty na miękkiej, czystej powierzchni. Do montażu stosuj wyłącznie oryginalne okucia dostarczone wraz z produktem. W przypadku zastosowania okuć innych niż oryginalne, produkt może ulec uszkodzeniu lub zniszczeniu. Sprawdź, czy dysponujesz wszystkimi narzędziami potrzebnymi do instalacji oraz czy elementy, które mają być zainstalowane, są wolne od zewnętrznych uszkodzeń. Nigdy nie instaluj uszkodzonych produktów z zestawu.

MONTAŻ SZAFEK PODWIESZANYCH

Meble powinny być instalowane na konstrukcjach i materiałach, które są w stanie wytrzymać ciężar przedmiotów i naprężenia spowodowane jego użytkowaniem. Wybierz mocowania odpowiednie do materiałów, z których wykonane są ściany (niekoniecznie tych, które znajdują się w zestawie). Przed montażem wyreguluj zawiasy i prowadnice oraz sprawdź dokręcenie śrub i połączeń. Upewnij się, że meble nie przewrócą się, nie spadną lub nie odłączą się od mocowania.

! Prace przy instalacjach elektrycznych powinny być wykonywane wyłącznie przez wykwalifikowanych elektryków.

OŚWIETLENIE LED

Część elektryczna szafek jest kompletna i w pełni przygotowana do podłączania do standardowej sieci elektrycznej (~220V-50Hz). Lampki LED są zasilane przez transformator umieszczony na skrzynce elektrycznej szafki. Części elektryczne podłącza się do standardowej sieci elektry-

cznej ~220V-50Hz.

Uwaga! Nigdy nie zasilaj niskonapięciowych lampek LED bezpośrednio do sieci 220-240V. Zawsze używaj transformatora LED (220-240V / 12V). Stosować wyłącznie żarówki LED (12V-2,0W, ochrona IP44). Przestrzeń między lampkami LED, a wszelkimi materiałami palnymi powinna wynosić co najmniej 30 cm. Szczegółowe instrukcje znajdują się w instrukcji montażu części elektrycznych. Zawsze wyłączaj prąd przed instalacją i podczas procesu czyszczenia. Szafki z lustrem i oświetleniem powinny być instalowane wyłącznie przez wykwalifikowanego montażystę elektryka. Instalacje elektryczne muszą być zgodne z lokalnymi przepisami.

SZAFKA Z LUSTREM 60 CM Z OSWIETLENIEM LED, Parametry techniczne lampek LED: LAMPKA LED IP44

Moc: 4,2 W, 420 lm, 4000 K

Napięcie: 12 V

Poziom ochrony: IP44

INSTRUKCJA KONSERWACJI

Warunki użytkowania: Meble łazienkowe powinny być montowane w pomieszczeniach ogrzewanych i wentylowanych (o temperaturze od +5 do +35°C i wilgotności względnej 30-70%). Nie umieszczaj mebli łazienkowych przy urządzeniach grzewczych. Upewnij się, że meble nie są narażone na:

- bezpośredni wpływ pary wodnej na ich powierzchnię. Powierzchnie mebli muszą być chronione przed bezpośrednimi rozpryskami wody, np. z prysznicy. Wilgotne powierzchnie wycieraj starannie czystą, suchą ściereczką;
- uszkodzenia mechaniczne (unikaj uderzania lub zarysowania powierzchni ostrymi narzędziami
- płyty (natychmiast usuń mokre powierzchnie suchą ściereczką).

Wiele skoncentrowanych płynów kosmetycznych może, w przypadku rozlania na meble, uszkodzić powierzchnię jeśli nie zostaną natychmiast wyczyszczone.

CODZIENNA PIELEGNACJA

Wszystkie materiały użyte do produkcji mebli łazienkowych są łatwe w utrzymaniu i czyszczeniu. Nie stosuj środków czyszczących na bazie

rozpuszczalników lub środków ściernych. Zalecane jest czyszczenie mebli wilgotną ściereczką z mikrofibry oraz dokładne oczyszczenie wilgotnej powierzchni czystą, suchą ściereczką. Do czyszczenia lusterek stosuj wyłącznie specjalne środki czyszczące niezawierające cząsteczek ściernych.

WARUNKI GWARANCJI

Gwarancja obejmuje wady projektowe, surowcowe i produkcyjne występujące w ciągu dwóch (2) lat od daty dostawy/zakupu. Wady stwierdzone w okresie gwarancji są usuwane zgodnie z zasadami określonymi w ustawie o ochronie konsumentów. Usunięcie wady polega przede wszystkim na wymianie produktu lub jego części na produkt podobny lub równoważny. Gwarancja nie obejmuje wad i szkód spowodowanych nieprawidłową instalacją, nie zastosowaniem się do instrukcji obsługi lub pielęgnacji, nieprawidłowym lub niedbałym obchodzeniem się z produktami. Gwarancja nie obejmuje uszkodzeń spowodowanych normalnym zużyciem, takich jak zadrapania i otarcia, uszkodzenia spowodowane uderzeniem lub uszkodzeniem transportowym po dostarczeniu produktu, o ile takie uszkodzenie nie zostało zgłoszone przy odbiorze przesyłki z punktu zakupu lub np. od przewoźnika. W przypadku podjęcia procedury reklamacyjnej produktów, skontaktuj się ze sprzedawcą. Wady powinny być zgłoszone natychmiast po ich wykryciu, nie później jednak niż 3 dni po ich zauważeniu. Do gwarancji i odpowiedzialności za produkty stosuje się przepisy ustawy o ochronie konsumenta.



Manufacturer • Valmistaja • Tillverkare • Producent • Tootja • Ražotajs •
Gamintojas • Producent • Onninen Oy, Työpajankatu 12, FI- 00580 Helsinki.
Made in Lithuania. Dystrybucja w Polsce; Onninen sp. z o.o., Ul. Emaliowa 28,
02-295 Warszawa, www.onninen.pl Onninen sp. z o.o. jest częścią Grupy Kesko Oyj.