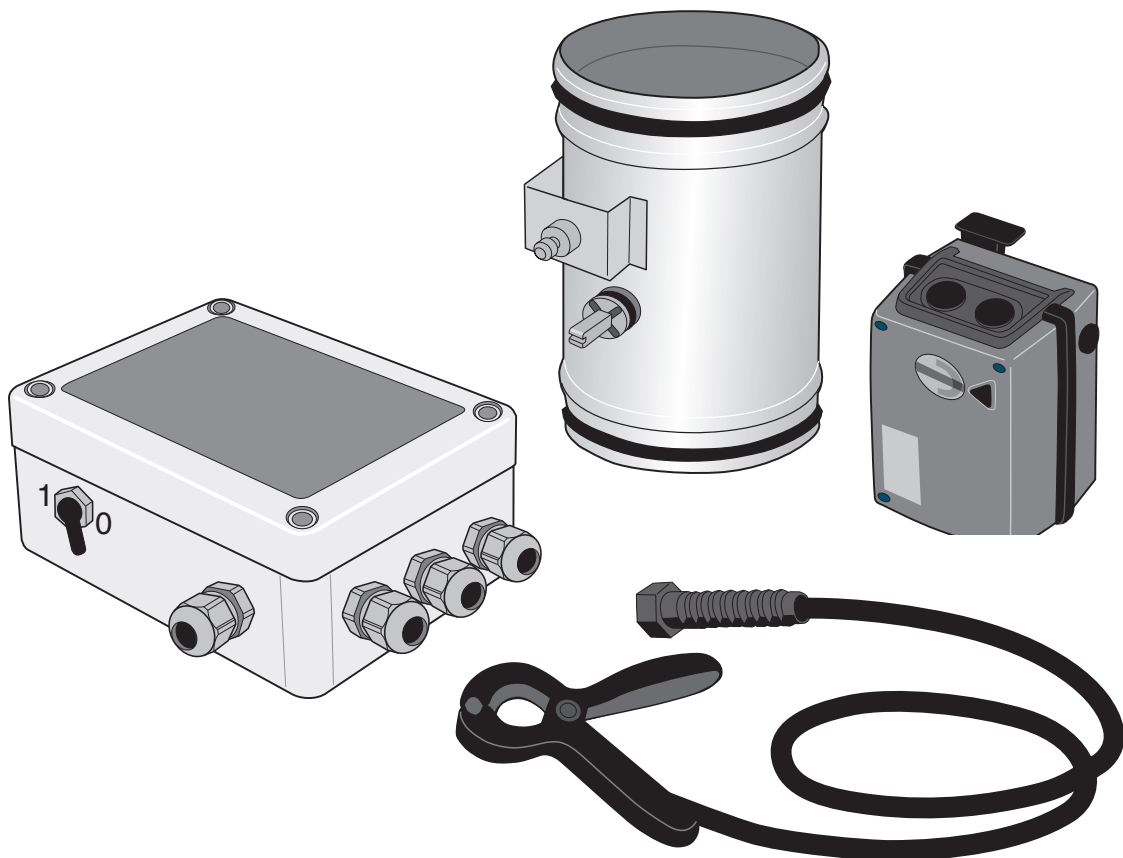


Series 591

# Motor Damper



---

### Original user manual

EN USER MANUAL

### Translation of original user manual

CS NÁVOD K OBSLUZE  
DA BETJENINGSVEJLEDNING  
DE BEDIENUNGSANLEITUNG  
ES MANUAL DE INSTRUCCIONES  
FI KÄYTTÖOHJEET  
FR MANUEL D'INSTRUCTION  
HU FELHASZNÁLÓI KÉZIKÖNYV  
IT MANUALE D'ISTRUZIONE  
NL HANDLEIDING  
PL INSTRUKCJA UŻYTKOWANIA  
SV ANVÄNDARMANUAL



<b>Declaration of conformity</b> .....	<b>3</b>
<b>Figures</b> .....	<b>5</b>
<b>English</b> .....	<b>8</b>
<b>Český</b> .....	<b>13</b>
<b>Dansk</b> .....	<b>18</b>
<b>Deutsch</b> .....	<b>23</b>
<b>Español</b> .....	<b>29</b>
<b>Suomi</b> .....	<b>34</b>
<b>Français</b> .....	<b>39</b>
<b>Magyar</b> .....	<b>44</b>
<b>Italiano</b> .....	<b>49</b>
<b>Nederlands</b> .....	<b>54</b>
<b>Polski</b> .....	<b>59</b>
<b>Svenska</b> .....	<b>64</b>

# Declaration of conformity

## EN English

### Declaration of conformity

We, AB Ph. Nederman & Co., declare under our sole responsibility that the Nederman product: Motor Damper (Part No. \*\*, and stated versions of \*\*) to which this declaration relates, is in conformity with all the relevant provisions of the following directives and standards:

#### Directives

2006/42/EC, 2014/35/EU, 2014/30/EU.

#### Standards

61000-6-4, EN 6100-6-2.

The name and signature at the end of this document, is the person responsible for both the declaration of conformity and the technical file.

## CS Čeština

### Prohlášení o shodě

My, společnost AB Ph. Nederman & Co., prohlašujeme na svou zodpovědnost, že výrobek Nederman:

Motor Damper (díl č. \*\*, a uvedla, verze \*\*), ke kterému se toto prohlášení vztahuje, je v souladu se všemi příslušnými ustanoveními následujících směrnic a norem:

#### Směrnice

2006/42/EC, 2014/35/EU, 2014/30/EU.

#### Normy

61000-6-4, EN 6100-6-2.

Na konci tohoto dokumentu je jméno a podpis osoby zodpovědné za prohlášení o shodě a soubor technické dokumentace.

## DA Dansk

### Overensstemmelseserklæring

AB Ph. Nederman & Co. erklærer som eneansvarlige, at følgende produkt fra Nederman:

Motor Damper (Artikel nr. \*\*, og erklærede versioner af \*\*), som denne erklæring vedrører, er i overensstemmelse med alle de relevante bestemmelser i de følgende direktiver og standarder:

#### Direktiver

2006/42/EC, 2014/35/EU, 2014/30/EU.

#### Standarder

61000-6-4, EN 6100-6-2.

Navnet og underskriften sidst i dette dokument tilhører den person, der er ansvarlig for såvel overensstemmelseserklæringen som den tekniske dokumentation.

## DE Deutsch

### Konformitätserklärung

Wir, AB Ph. Nederman & Co., erklären in alleiniger Verantwortung, dass das Nederman Produkt

Motor Damper (Art.-Nr. \*\*, und bauartgleiche Versionen \*\*), auf welches sich diese Erklärung bezieht, mit allen einschlägigen Bestimmungen der folgenden Richtlinien und Normen übereinstimmt:

#### Richtlinien

2006/42/EC, 2014/35/EU, 2014/30/EU

#### Normen

61000-6-4, EN 6100-6-2.

Name und Unterschrift am Dokumentende geben diejenige Person an, die für die Konformitätserklärung und die technische Dokumentation verantwortlich ist.

## ES Español

### Declaración de Conformidad

Nosotros, AB Ph. Nederman & Co., declaramos bajo nuestra única responsabilidad que el producto Nederman:

El producto, Motor Damper (Ref. nº \*\*, y las versiones basadas \*\*), al que hace referencia esta declaración, cumple con todas las disposiciones aplicables de las Directivas y normas que se indican a continuación:

#### Directivas

2006/42/EC, 2014/35/EU, 2014/30/EU.

#### Normas

61000-6-4, EN 6100-6-2.

El nombre y firma que figuran al final de este documento corresponden a la persona responsable, tanto de la declaración como de la ficha técnica.

## FI Suomi

### Vaatimustenmukaisuusvakuutus

Me, AB Ph. Nederman & Co., vakuutamme yksinomaan omalla vastuullamme, että Nederman-tuote

Motor Damper (tuotenro \*\*, ja totesi versioita \*\*), jota tämä vakuutus koskee, on seuraavien direktiivien ja standardien kaikkien asianmukaisten säännösten mukainen:

#### Direktiivit:

2006/42/EC, 2014/35/EU, 2014/30/EU.

#### Standardit

61000-6-4, EN 6100-6-2.

Tämä asiakirjan lopussa oleva nimi ja allekirjoitus ovat henkilön, joka vastaa sekä vaatimustenmukaisuusvakuutuksesta että teknisestä tiedostosta.

## FR Français

### Déclaration de conformité

Nous, AB Ph. Nederman & Co., déclarons sous notre seule responsabilité que le produit Nederman :

Motor Damper (Réf. \*\*, et les modèles basés sur les réf. \*\*) auquel fait référence la présente déclaration est en conformité avec toutes les dispositions applicables des directives et normes suivantes :

#### Directives

2006/42/EC, 2014/35/EU, 2014/30/EU.

#### Normes

61000-6-4, EN 6100-6-2.

Le nom et la signature en bas de ce document appartiennent à la personne responsable de la déclaration de conformité et du fichier technique.

## HU Magyar

### Megfelelőségi nyilatkozat

Az AB Ph. Nederman & Co. vállalat teljes felelőssége tudatában kijelenti, hogy a(z)

Motor Damper (cikkszám: \*\*, és módosított verziói \*\*) termék, amelyre ez a nyilatkozat vonatkozik, megfelel az alábbi irányelveknek és szabványoknak:

#### Irányelvek:

2006/42/EC, 2014/35/EU, 2014/30/EU.

#### Szabványok:

61000-6-4, EN 6100-6-2.

A dokumentum végén található név és aláírás a megfelelőségi nyilatkozatért és a műszaki dokumentációért felelős személy neve és aláírása.

## IT Italiano

### Dichiarazione di conformità

AB Ph. Nederman & Co., dichiara sotto la propria esclusiva responsabilità che il prodotto Nederman:

Motor Damper (Art. N. \*\*, e le versioni di detto \*\*) al quale è relativa la presente dichiarazione, è conforme alle disposizioni delle seguenti direttive e normative:

#### Direttive

2006/42/EC, 2014/35/EU, 2014/30/EU.

#### Normative

61000-6-4, EN 6100-6-2.

Il nome e la firma in calce al presente documento appartengono al responsabile della dichiarazione di conformità e della documentazione tecnica.

## NL Nederlands

### Conformiteitsverklaring

Wij, AB Ph. Nederman & Co, verklaren in uitsluitende aansprakelijkheid dat het product van Nederman:

Motor Damper (Artikelnr. \*\*, en verklaarde versies van \*\*), waarop deze verklaring van toepassing is, in overeenstemming is met alle relevante voorschriften van de volgende richtlijnen en normen:

#### Richtlijnen

2006/42/EC, 2014/35/EU, 2014/30/EU.

#### Normen

E61000-6-4, EN 6100-6-2.

Naam en handtekening onder dit document zijn van degene die verantwoordelijk is voor zowel de Verklaring van Overeenstemming als het technische document.

## PL Polski

### Deklaracja zgodności

Firma AB Ph. Nederman & Co. niniejszym deklaruje z pełną odpowiedzialnością, że oferowany przez nią produkt Motor Damper (nr części \*\* i oznaczenie wersji \*\*), do którego odnosi się ta deklaracja, spełnia wszystkie odpowiednie wymagania poniższych dyrektyw i norm:

#### Dyrektywy

2006/42/EC, 2014/35/EU, 2014/30/EU.

#### Normy

61000-6-4, EN 6100-6-2.

Na końcu niniejszego dokumentu znajdują się imię, nazwisko oraz podpis osoby odpowiedzialnej za deklarację zgodności oraz dokumentację techniczną.

## SV Svenska

### Försäkran om överensstämmelse

Vi, AB Ph. Nederman & Co., försäkrar under eget ansvar att Nederman-produkten:

Motor Damper (artikelnr \*\*, och fastställda versioner av \*\*), som denna försäkran avser, överensstämmer med alla tillämpliga bestämmelser i följande direktiv och standarder:

#### Direktiv

2006/42/EC, 2014/35/EU, 2014/30/EU.

#### Standarder

61000-6-4, EN 6100-6-2.

Namn och namnteckningen i slutet av detta dokument är den person som ansvarar både för försäkran om överensstämmelse och för den tekniska dokumentationen.

\*\*

14500191, 14500291, 14500391, 14500491, 14500591, 14500691.

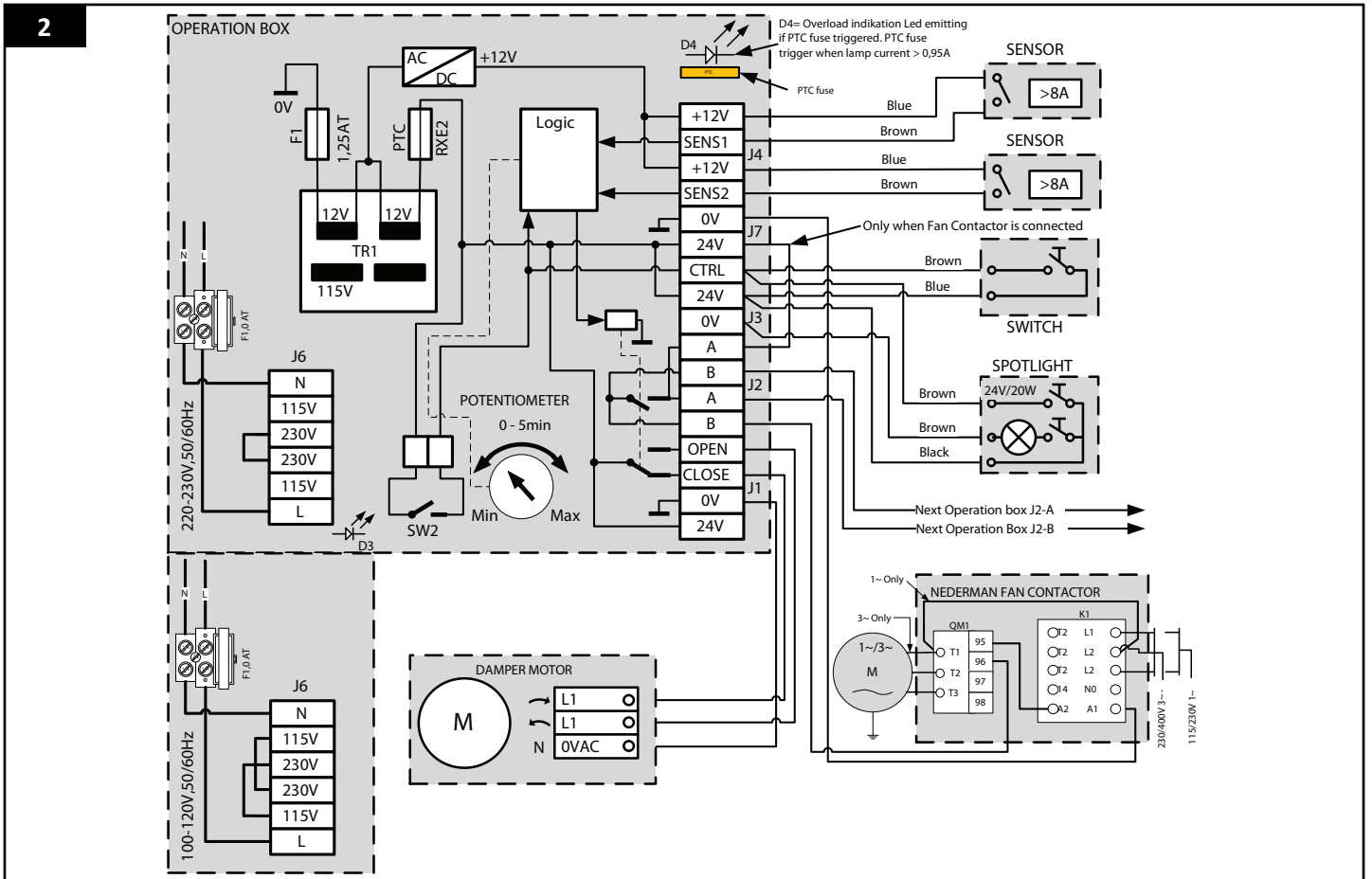
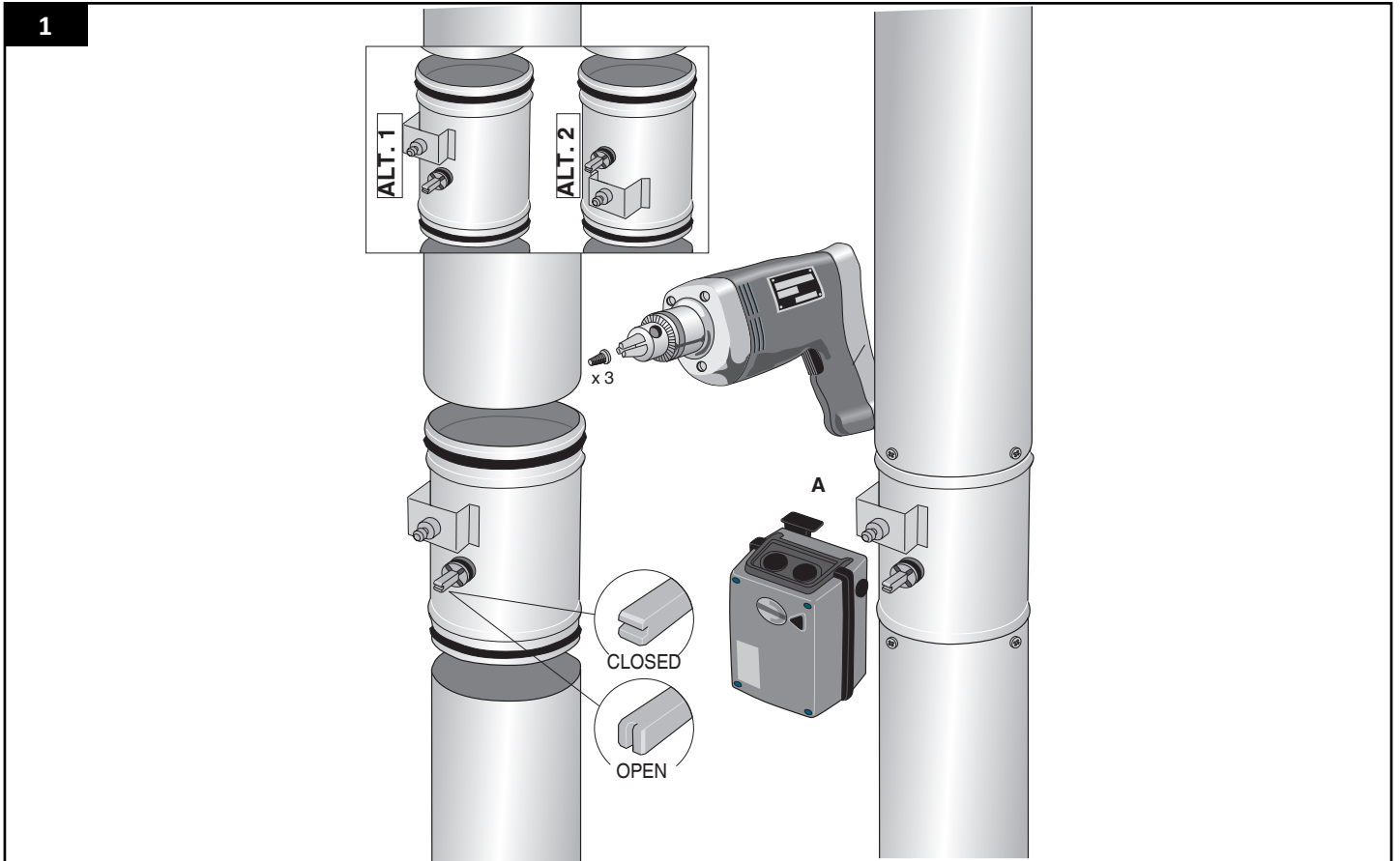


AB Ph. Nederman & Co.  
P.O. Box 602  
SE-251 06 Helsingborg  
Sweden

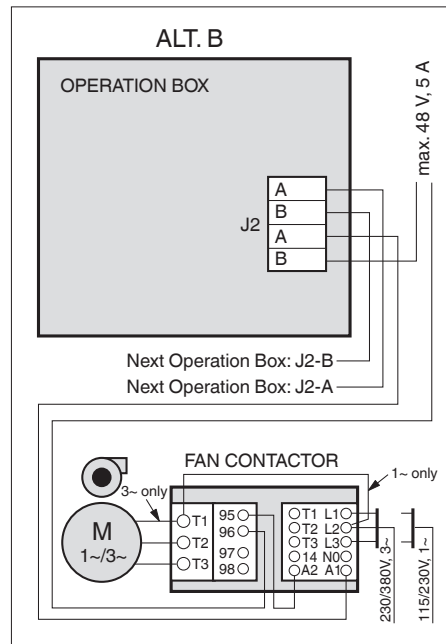
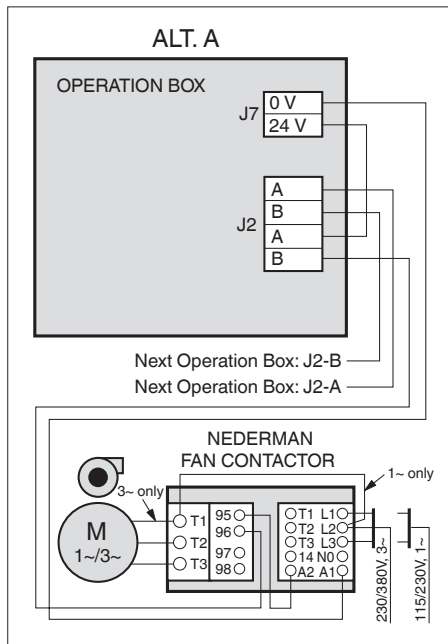
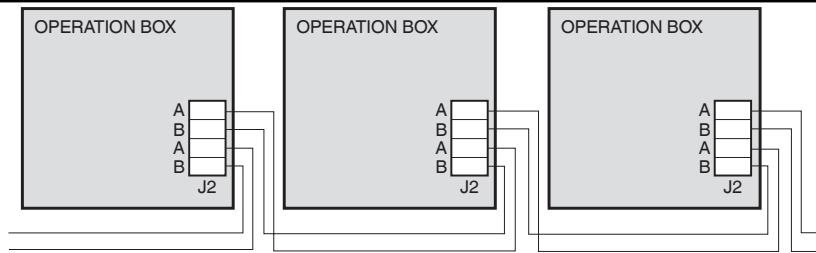
Lars Nagy  
Manager Product Centre  
2016-06-03



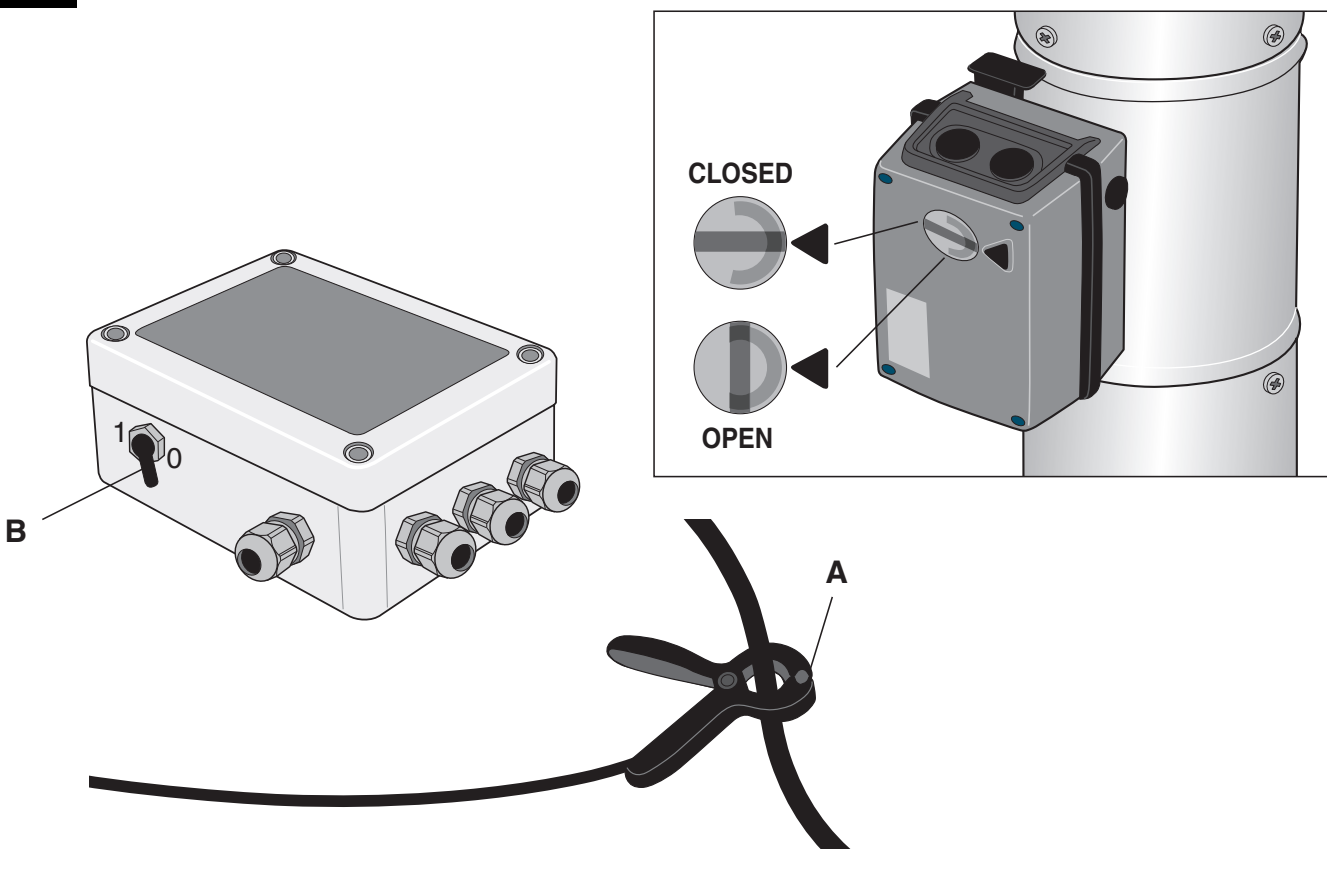
Figures



3

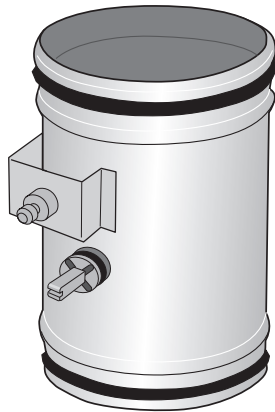


4



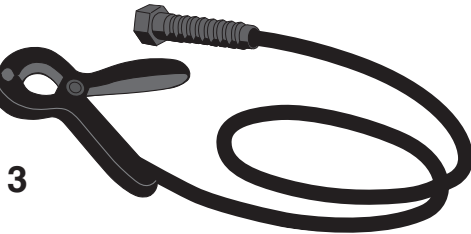
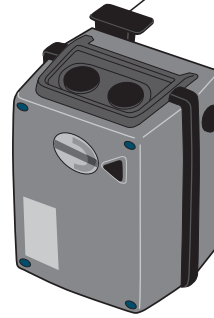
5

1



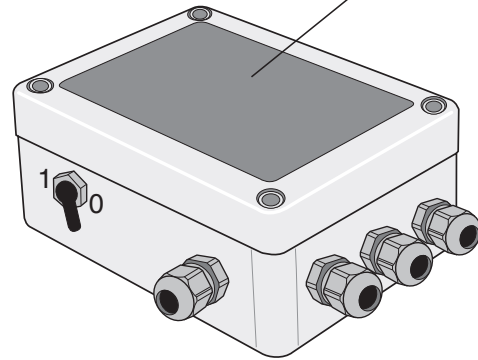
2

9



3

5, 6, 8



## Table of contents

1	Preface.....	9
2	Safety.....	9
3	Technical specifications.....	9
4	Mounting instruction.....	10
5	Electrical Installation of Damper Motor and Accessories.....	10
6	Delay time.....	10
7	Connection of Several Operation Boxes.....	10
8	Connection of Fan Contactor.....	10
9	Connection to Motor Operated Exhaust Hose Reels.....	11
10	Directions for use.....	11
	10.1 Automatic regulation of damper.....	11
	10.2 Manual regulation of damper.....	11
11	Troubleshooting.....	12



## 1 Preface

Read this manual carefully before installation, use and service of this product. Replace the manual immediately if lost. Nederman reserves the right, without previous notice, to modify and improve its products including documentation.

This product is designed to meet the requirements of relevant EC directives. To maintain this status, all installation, maintenance and repair is to be done by qualified personnel using only Nederman original spare parts and accessories. Contact the nearest authorized distributor or Nederman for advice on technical service and obtaining spare parts. If there are any damaged or missing parts when the product is delivered, notify the carrier and the local Nederman representative immediately.

## 2 Safety

This document contains important information that is presented either as a warning, caution or note. See the following examples:



**WARNING! Risk of personal injury.**

Warnings indicate a potential hazard to the health and safety of personnel, and how that hazard may be avoided.



**CAUTION! Risk of equipment damage.**

Cautions indicate a potential hazard to the product but not to personnel, and how that hazard may be avoided.



**NOTE!** Notes contain other information that is important for personnel.

## 3 Technical specifications

Table 3-1: Technical data

Item	Dimension
Primary voltage	110-120 V / 220-240 V
Line fuse (primary)	max. 10 A
Secondary voltage	24 V
Phase	1~
Frequency	50/60 Hz
Transformer	30 VA
Welding current	8-400 A
Delay time*	0-5 min. ± 25 % (1 minute at delivery )
Connection diameter	Ø125, 160 or 200 mm

\* from completion of welding to closing the damper

## 4 Mounting instruction

See Figure 1.

1. Check that the damper blade in the damper housing is in a completely closed position. Then fit the damper in the ducting system on the inlet side of the fan. For safe connection 3 self-drilling screws in each duct connection is recommended. Check the shaft end position for closed damper position according to picture.
2. Pull the button (A). Fit damper motor in the correct position according to picture. Push the button (A).
3. Fit operation box on the wall near to the operators working area.



**WARNING! Risk of personal injury.**

Break the power supply to OperationBoxes and Fan Contactor before any electrical work is started.

## 5 Electrical Installation of Damper Motor and Accessories



**WARNING! Risk of personal injury.**

Electrical installation of the damper system should be done by a qualified electrician.

Connection should be done according to the wiring diagram.

1. Connect the cable between the damper motor and the operation box. 3 x 1.0 mm<sup>2</sup> cable is recommended.
2. For damper systems with sensor; connect the sensor cable in the operation box.
3. Connect possible spotlight or circuit-breaker for Nederman Extractor arms.

Check correct voltage connection: block J6.

D3 = light emission diode for voltage connected.

## 6 Delay time

The damper system with sensor shuts the damper automatically after welding, with a delay time of 1 minute. This delay time can be adjusted with a potentiometer positioned in the operation box (see picture). The time can be adjusted between 0 and 5 minutes +/- 25 %.

## 7 Connection of Several Operation Boxes

Several operation boxes can be connected when a central fan should be operated. See figure 3.

## 8 Connection of Fan Contactor

To start the fan, when any damper is opened, the fan contactor should be connected to block J2 in one of the operation boxes.

**Alternative A**


The internal power supply on 24 V AC maximum 80 mA (2 VA) is used to the fan contactor (Nederman product). Connect a cable 2 x 1.0 mm<sup>2</sup> from A1 to J7:0V and from 96 to J2:B. Connect a cable 1 x 1.0 mm<sup>2</sup> from J7:24V to J2:A.


**Alternative B**

The power supply to the fan contactor (not a Nederman product) is supplied from an external source, maximum 48 V, 5 A.

## 9 Connection to Motor Operated Exhaust Hose Reels

Connections to Nederman motor operated exhaust hose reels should be done according to wiring diagram no. 148346.

 **NOTE!** Lockable safety switches are recommended for the whole electric system including the fan.

 **NOTE!** Important! The switch B (see fig.4) must point upwards before power connection.

## 10 Directions for use

See figure 4.

The damper is designed to be used in a dry environment in combination with Nederman products for extracting fumes, smoke or dust. Check that the damper motor can indicate closed and opened damper position.

### 10.1 Automatic regulation of damper

(Only products with sensor.)

Fit the sensor clamp on the welding cable. Before welding begins, check that the sensor clamp is in place. The sensor closes the damper automatically after completion of welding with a delay time of approximately 1 min. (can be adjusted, see Delay time). The sensor responds to welding currents from 8 to 400 A. The sensor has a LED (A) which indicates when the sensor has received a signal.

### 10.2 Manual regulation of damper

The damper can be opened or closed with the switch B (see picture) or with the switch on the Fume Extractor hood.



**WARNING! Risk of personal injury.**

- When the damper has been installed, check that there is enough suction capacity in the ducting system before any work has begun. Check the fan impeller rotation direction and the damper function.
- The equipment must not be used in an explosive environment.

## 11 Troubleshooting

If the trouble shooting guide in *Table 11-1: Trouble shooting guide* does not solve the problem, contact your nearest authorized distributor or Nederman for technical advice.

Table 11-1: Trouble shooting guide

Problem	Cause	Solution
The damper does not open.	Cable or connection failure.	Check that cables and cable connections are in good condition and screws are fastened.
	Defective fuse F1.	Change the fuse F1 in the operation box.
	Incorrect power supply or voltage failure.	Check correct voltage connection: block J6. Check with a voltmeter if any voltage (24 V +- 10%) on block J7.
	The sensor does not work (automatic damper).	<ul style="list-style-type: none"> <li>• Check that the sensor cable is in good condition.</li> <li>• Check the sensor connection to block J4 and that screws are fastened.</li> <li>• Check that the LED on the sensor clamp indicates during welding.</li> </ul>
The damper motor does not work.		<ul style="list-style-type: none"> <li>• Check that motor cables are in good condition</li> <li>• Check according to wiring diagram that cable conductors are correctly connected to the motor block and to block J1.</li> <li>• Check that screws are fastened.</li> <li>• Check with a voltmeter if any voltage (24 V AC) on block J1.</li> </ul>
The damper does not close completely. Noise from the damper.	Dirt in the damper housing and on the damper blade.	<ul style="list-style-type: none"> <li>• Remove the damper motor (pull the button A, see fig. 1).</li> <li>• Turn the damper blade with a spanner a couple of times backwards and forwards until the dirt is gone.</li> <li>• Turn the damper blade to closed position.</li> <li>• Refit the damper motor and check that it indicates closed damper position.</li> </ul>
The damper opens without any reason (automatic damper).	The sensor indicates because of disturbing surrounding equipment, e. g. other welding equipment or high voltage units.	Eliminate or screen off the disturbances.

**Český**  
Návod k obsluze**Obsah**

Obrázky .....	5
1 Úvod .....	14
2 Upozornění na rizika .....	14
3 Technické údaje.....	14
4 Pokyny pro upevnění.....	15
5 Elektrická instalace motorové klapky a příslušenství.....	15
6 Doba prodlevy .....	15
7 Připojení několika ovládacích skříní .....	15
8 Připojení stykače ventilátoru.....	15
9 Připojení motorem ovládaných cívek pro navíjení výfukových hadic.....	16
10 Pokyny pro použití .....	16
10.1 Automatická regulace klapky .....	16
10.2 Ruční regulace klapky .....	16
11 Vyhledávání poruch.....	17

## 1 Úvod

Před instalací, používáním a prováděním servisu tohoto výrobku si tento návod pozorně přečtěte. Pokud se manuál ztratí, ihned jej nahraďte novým výtiskem. Společnost Nederman si vyhrazuje právo bez předchozího oznámení upravit a vylepšit své výrobky, včetně dokumentace.

Tento výrobek je konstruován tak, aby odpovídal požadavkům příslušných evropských směrnic. Aby to tak zůstalo, je třeba, aby byla instalace, údržba a opravy prováděny kvalifikovanými pracovníky za použití originálních náhradních dílů. Kontaktujte Vašeho nejbližšího autorizovaného distributora nebo společnost Nederman, pokud potřebujete jakékoliv technické doporučení nebo náhradní díly. V případě zjištění poškozených nebo chybějících dílů informujte okamžitě dopravce a vašeho místního zástupce společnosti Nederman.

## 2 Upozornění na rizika

Tento dokument obsahuje důležité informace, které jsou prezentovány jako upozornění, varování nebo sdělení. Viz následující příklady:



### **VÝSTRAHA! Nebezpečí zranění osob.**

Naviják je vybaven bezpečnostním zámekem, který by měl být použit během údržby nebo oprav navijáku, například při ukládání hadice na místo.



### **POZOR! Typ rizika.**

Upozornění informují o možném riziku, které ohrožuje zdraví a bezpečnost osob a na způsob, jak se lze těchto rizik vyvarovat.



**POZOR!** Poznámky obsahují další informace, kterých by si měl uživatel být zvláště vědom.

## 3 Technické údaje

Table 3-1: Technická data

Položka	Dimenze
Napětí primárního vinutí	110-120 V / 220-240 V
Jištění (primární vinutí)	max. 10 A
Napětí sekundárního vinutí	24 V
Počet fází 1, střídavý proud	1~
Frekvence	50/60 Hz
Transformátor	30 VA
Svařovací proud	8-400 A
Doba prodlevy*	0-5 min ± 25 % (1 minuta při dodávce)
Připojovací průměr	dia 125, 160 nebo 200 mm

\* od dokončení svařování do uzavření klapky

## 4 Pokyny pro upevnění

Viz Obrázek 1.

1. Zkontrolujte, zda lopatka klapky ve skříni je ve zcela uzavřené poloze. Pak klapku namontujte do systému kanálu na vstupní stranu ventilátoru. Pro bezpečné připojení se doporučuje použití 3 samořezných šroubů v každém spoji s kanálem. Zkontrolujte si polohu konce hřídele uzavřené klapky, zda odpovídá poloze na obrázku.
2. Vytáhněte tlačítko (A). Namontujte motorovou klapku do správné polohy podle obrázku. Stiskněte tlačítko (A).
3. Namontujte ovládací skříň na stěnu vedle pracoviště obsluhy.



### **VÝSTRAHA! Nebezpečí poranění osob.**

Před započítím jakékoliv práce na elektrickém systému odpojte přívod napájení do ovládací skříně a stykače ventilátoru.

## 5 Elektrická instalace motorové klapky a příslušenství



### **VÝSTRAHA! Nebezpečí poranění osob.**

Elektrické instalace systému tlumiče by měly být provedeny kvalifikovaným elektrotechnikem.

Připojení je nutné provést podle následujícího schématu elektrického zapojení.

1. Připojte kabel mezi motor klapky a ovládací skříň. Doporučuje se kabel 3 x 1,0 mm<sup>2</sup>.
2. V případě klapky se snímači připojte kabel snímače do ovládací skříně.
3. Připojte případné osvětlení nebo jistič ramen odsávače Nederman.

Zkontrolujte správné připojení napájecího napětí: blok J6

D3 = světelná dioda pro připojené napětí.

## 6 Doba prodlevy

Systém klapky se snímači uzavře klapku automaticky po svařování s prodlevou 1 minuta. Doba prodlevy může být nastavena pomocí potenciometru v ovládací skříni (viz obrázek). Čas je možné nastavit mezi 0 až 5 minutami, +/- 25 %.

## 7 Připojení několika ovládacích skříní

Několik ovládacích skříní je možné připojit v případě, že používáte centrální ventilátor. Viz také schéma elektrického zapojení. Viz Obrázek 3.

## 8 Připojení stykače ventilátoru

Chcete-li spustit ventilátor při některé klapce otevřené, stykač ventilátoru by měl být připoje k bloku J2 v jedné z ovládacích skříní.

**Alternativa A**

Ve stykači ventilátoru je použit vnitřní napájecí zdroj 24 V AC, maximálně 80 mA (2 VA) (výrobek Nederman).

Připojte kabel 2 x 1,0 mm<sup>2</sup> od A1 do J7:0V a od 96 do J2:B.

Připojte kabel 1 x 1,0 mm<sup>2</sup> od J7:24V do J2:A.

**Alternativa B**

Napájení stykače ventilátoru (není výrobek Nederman) je přiváděno z externího zdroje, maximálně 48 V, 5 A.

## 9 Připojení motorem ovládaných cívek pro navíjení výfukových hadic

Připojení motorem ovládaných cívek pro navíjení výfukových hadic Nederman by mělo být provedeno podle schématu zapojen č. 148346.



**POZOR!** Pro celý elektrický systém včetně ventilátoru se doporučují uzamykatelné bezpečnostní spínače.



**POZOR!** Důležité upozornění! Spínač B (viz obrázek 4) musí před připojením napájení směřovat vzhůru.

## 10 Pokyny pro použití

Viz Obrázek 4.

Klapka je navržena tak, aby ji bylo možné používat v suchém prostředí v kombinaci s výrobky společnosti Nederman pro odsávání výparů, kouře anebo prachu. Zkontrolujte, zda motor klapky může indikovat uzavřenou a otevřenou polohu klapky.

### 10.1 Automatická regulace klapky

(Pouze výrobky se snímačem.)

Nasadte sponu snímače na svařovací kabel. Před započítím svařování zkontrolujte, zda je na místě spona snímače. Snímač uzavře klapku automaticky po dokončení svařování s prodlevou asi 1 minuta (lze nastavit, viz Časy prodlevy). Snímač má odezvu na svařovací proudy 8 až 400 A. Snímač má diodu LED (A), která indikuje, že snímač má k dispozici signál.

### 10.2 Ruční regulace klapky

Klapku je možné otevřít nebo uzavřít spínačem B (viz obrázek) nebo se spínačem na krytu odsávače výparů.



**VÝSTRAHA! Nebezpečí poranění osob.**

- Po nainstalování klapky zkontrolujte, zda je k dispozici dostatečný sací výkon v systému kanálu, až poté můžete se systémem začít pracovat. Zkontrolujte směr otáčení oběžného kola ventilátoru a funkci klapky.
- Zařízení se nesmí používat ve výbušném prostředí.



## 11 Vyhledávání poruch



**VÝSTRAHA! Nebezpečí poranění osob.**

Vyvarujte se napětí na primárním vinutí.

Table 11-1: Průvodce řešením problémů

Problém	Příčina	Řešení
Klapka se neotevívá..	Porucha kabelu nebo připojení.	Zkontrolujte, zda jsou kabely a kabelové přípojky v dobrém stavu a zda jsou šrouby řádně dotaženy.
	Vadná pojistka F1.	Vyměňte pojistku F1 v ovládací skříni.
	Nesprávný zdroj napájení nebo porucha napětí.	Zkontrolujte správnost připojení napětí: blok J6. Voltmetrem zkontrolujte, zda je v bloku J7 k dispozici napětí (24 V +/- 10%).
	Snímač nepracuje (automatická klapka).	<ul style="list-style-type: none"> <li>• Zkontrolujte, zda je kabel snímače v dobrém stavu.</li> <li>• Zkontrolujte připojení snímače k bloku J4 a zda jsou šrouby řádně připojeny.</li> <li>• Zkontrolujte, zda dioda LED na sponě snímače indikuje stav během svařování.</li> </ul>
Klapka se zcela nezavírá. Klapka vydává hluk.	Motor klapky nepracuje.	<ul style="list-style-type: none"> <li>• Zkontrolujte, zda jsou kabely motoru v dobrém stavu.</li> <li>• Podle schématu elektrického zapojení zkontrolujte, zda jsou vodiče kabel správně připojeny k bloku motoru a k bloku J1.</li> <li>• Zkontrolujte, zda jsou šrouby řádně dotaženy.</li> <li>• Voltmetrem zkontrolujte, zda je na bloku J1 napětí (24 V AC).</li> </ul>
	Nečistota v tělese klapky a na lopatce klapky.	<ul style="list-style-type: none"> <li>• Demontujte motor klapky (vytáhněte tlačítko A, viz obrázek 1).</li> <li>• Otočte lopatku klapky klíčem několikrát dopředu a dozadu, že se špína uvolní.</li> <li>• Otočte lopatku klapky do uzavřené polohy.</li> <li>• Namontujte motor klapky a zkontrolujte, zda indikuje uzavřenou polohu klapky.</li> </ul>
Klapka se otevírá bez jakéhokoliv důvodu (automatická klapka).	Snímač indikuje stav v důsledku rušení okolním zařízením, například jiným svařovacím zařízením nebo vysokonapěťovými jednotkami.	Odstraňte příčinu nebo odstiňte rušení.

## Indholdsfortegnelse

Figurer .....	5
1 Forord .....	19
2 Bemærkninger om fare .....	19
3 Tekniske specifikationer .....	19
4 Monteringsvejledning .....	20
5 Elektrisk installation af spjældmotor og tilbehør .....	20
6 Forsinkelsestid .....	20
7 Tilslutning af flere kontrolenheder .....	20
8 Tilslutning af blæserkontaktor .....	20
9 Tilslutning til motordrevne udblæsningslangespoler .....	21
10 Brugsvejledning .....	21
10.1 Automatisk regulering af spjældet .....	21
10.2 Manuel regulering af spjældet .....	21
11 Fejlsøgnings-skema .....	22

## 1 Forord

Læs denne vejledning grundigt inden installation, brug og vedligeholdelse af dette produkt. Genanskaf straks vejledningen, hvis den bliver væk. Nederman forbeholder sig ret til at modificere og forbedre sine produkter, herunder dokumentation, uden forudgående varsel.

Dette produkt er konstrueret til at opfylde kravene i de relevante EF-direktiver. For at opretholde denne status skal alt arbejde i forbindelse med installation, reparation og vedligeholdelse udføres af uddannet personale, og der må kun anvendes originale reservedele. Kontakt den nærmeste autoriserede forhandler eller Nederman for at få råd om teknisk service og anskaffelse af reservedele. I tilfælde af beskadigede eller manglende dele skal du straks informere speditøren og din lokale Nederman-repræsentant.

## 2 Bemærkninger om fare

Dette dokument omfatter vigtige oplysninger, der vises som enten en advarsel, forsigtighedsregel eller bemærkning. Se de følgende eksempler:



### **ADVARSEL! Type kvæstelse**

Advarslerne angiver, at personalets helbred og sikkerhed udsættes for en potentiel risiko, og hvordan risikoen kan undgås.



### **FORSIGTIG! Type risiko.**

Forsigtighedsregler angiver, at produktet udsættes for en potentiel risiko, og hvordan risikoen kan undgås.



**BEMÆRK!** Noter indeholder andre oplysninger, som brugeren skal være specielt opmærksom på.

## 3 Tekniske specifikationer

Table 3-1: Tekniske data

Vare	Dimension
Primær spænding	110-120 V / 220-240 V
Ledningssikring (primær)	maks. 10 A
Sekundær spænding	24 V
Fase	1~
Frekvens	50/60 Hz
Transformer	30 VA
Svejsestrøm	8-400 A
Forsinkelsestid*	0-5 min. ± 25 % (1 minut ved levering)
Tilslutningsdiameter.	Ø125, 160 eller 200 mm

\* fra afslutning på svejsning til lukning af spjæld

## 4 Monteringsvejledning

Se figur 1.

1. Kontroller, at spjældbladet i spjældhuset er i en helt lukket stilling. Monter så spjældet i kanalsystemet på ventilens indsugningsside. For sikker tilslutning anbefales 3 selvskruende skruer i hver kanalforbindelse. Kontroller akselendens stilling for lukket spjæld i henhold til billedet.
2. Træk i knappen (A). Monter spjældmotor i den korrekte stilling i henhold til billedet. Tryk på knappen (A).
3. Monter kontrolenheden på væggen nær operatørens arbejdsområde.



### **ADVARSEL! Risiko for personskader.**

Afbryd strømforsyningen til kontrolenheder og ventilatorkontaktor før påbegyndelse af ethvert el-arbejde.

## 5 Elektrisk installation af spjældmotor og tilbehør



### **ADVARSEL! Risiko for personskader.**

Elektrisk installation af spjældsystemet bør foretages af en uddannet elektriker.

Tilslutningen bør foretages i henhold til ledningsdiagrammet.

1. Forbind kablet mellem spjældmotoren og kontrolenheden. 3 x 1,0 mm<sup>2</sup> kabel anbefales.
2. For spjældsystemer med føler; tilslut følerens kabel i kontrolenheden.
3. Tilslut forekommende projektør eller kredsløbsafbryder til Nederman punktudsugningsarme.

Kontroller, at der er koblet korrekt spænding til blok J6.

D3 = lysdiode til spænding tilkoblet.

## 6 Forsinkelsestid

For spjældsystemet med føler lukker spjældet automatisk efter svejsning med en forsinkelsestid på 1 minut. Denne forsinkelsestid kan justeres med et potentiometer anbragt i kontrolenheden (se billede). Tiden kan indstilles på mellem 0 og 5 minutter +/- 25 %.

## 7 Tilslutning af flere kontrolenheder

Flere kontrolenheder kan forbindes, når en central blæser skal styres. Se figur 3.

## 8 Tilslutning af blæserkontakt

For at starte blæseren, når et vilkårligt spjæld åbnes, skal blæserkontakten være koblet til blok J2 i en af kontrolenhederne.

**Alternativ A**

Den interne strømforsyning på 24 V vekselstrøm maksimum 80 mA (2 VA) anvendes til blæserkontakten (Nedermanprodukt).

Forbind et kabel 2 x 1,0 mm<sup>2</sup> fra A1 to J7:0V og fra 96 til J2:B.

Forbind et kabel 1 x 1,0 mm<sup>2</sup> fra J7:24V til J2:A.

**Alternativ B**

Strømforsyningen til blæserkontakten (ikke et Nedermanprodukt) leveres fra en ekstern kilde, maks. 48 V, 5 A.

## 9 Tilslutning til motordrevne udblæsningslangespole

Tilslutning til Nederman-motorbetjente udblæsningslangespole skal foretages i henhold til ledningsdiagram nr. 148346.



**BEMÆRK!** Låsbare sikkerhedskontakter anbefales til hele det elektriske system inklusive blæseren.



**BEMÆRK!** Vigtigt! Kontakten B (se fig.4) skal pege opad før tilslutning af strøm.

## 10 Brugsvejledning

Se figur 4.

Spjældet er designet til anvendelse i et tørt miljø i kombination med Nederman-produkter til udsugning af dampe, røg eller støv. Kontroller, at spjældmotoren kan vise lukket og åben spjældstilling.

### 10.1 Automatisk regulering af spjældet

(Kun produkter med føler.)

Monter følerklemmen på svejsekablet. Før du begynder at svejse, kontrollér da, om følerklemmen er på sin plads. Føleren lukker spjældet automatisk efter endt svejsning med en forsinkelsestid på ca. 1. min. (kan justeres, se forsinkelsestid). Føleren reagerer på svejsestrøm fra 8 til 400 A. Føleren har en lysdiode (A) som viser, hvornår føleren har modtaget et signal.

### 10.2 Manuel regulering af spjældet

Spjældet kan åbnes og lukkes med kontakten B (se billede) eller med kontakten på røgdugsugningshætten.



**ADVARSEL! Risiko for personskader.**

- Kontrollér efter installation af motorspjældet, at sugkapaciteten i kanalsystemet er tilstrækkelig, inden arbejde påbegyndes. Kontrollér blæserhjulsets rotationsretning og spjældfunktionen.
- Udstyret må ikke anvendes i et eksplosivt miljø.

## 11 Fejlsøgningssskema



**ADVARSEL! Risiko for personskader.**  
Vær opmærksom på den primære spænding.

Table 11-1: Fejlfinding

Problem	Årsag	Løsning
Spjældet åbner ikke.	Kabel- eller forbindelsesfejl.	Kontroller, at kabler og kabelforbindelser er hele, og at skruerne er tilspændt.
	Defekt sikring F1.	Skift sikringen F1 i kontrolenheden.
	Forkert strømforsyning eller spændingsfejl.	Kontrollér, at blok J6 er koblet til korrekt spænding. Kontrollér med et voltmeter, om der er spænding (24 V +/- 10%) på blok J7.
	Føleren fungerer ikke (automatisk spjæld).	<ul style="list-style-type: none"> <li>• Kontroller, at følerkablet er helt.</li> <li>• Kontroller følerens indkobling til blok J4 og at skruerne er spændt.</li> <li>• Kontroller, at lysdioden på følerklemmen lyser under svejsning.</li> </ul>
Spjældmotoren fungerer ikke.	<ul style="list-style-type: none"> <li>• Kontroller, at motorkablerne er hele.</li> <li>• Kontroller ifølge ledningsdiagrammet, om kabellederne er korrekt tilsluttet til motorblokken og til blok J1.</li> <li>• Kontroller, at skruerne er spændt.</li> <li>• Kontroller med et voltmeter, om der er spænding (24 V vekselstrøm) på blok J1.</li> </ul>	
Spjældet lukker ikke helt. Støj fra spjældet.	Smuds i spjældhuset og på spjældbladet.	<ul style="list-style-type: none"> <li>• Afmonter spjældmotoren (træk i knap A, se fig. 1).</li> <li>• Drej spjældbladet med en skrueøgler et par gange frem og tilbage, indtil smudset er væk.</li> <li>• Drej spjældbladet til lukket stilling.</li> <li>• Montér spjældmotoren igen og kontrollér, at den viser lukket spjældstilling.</li> </ul>
Spjældet åbner uden grund (automatisk spjæld).	Føleren giver signal pga. forstyrrende omgivende udstyr - fx andet svejseudstyr eller højspændingsenheder.	Fjern eller afskærm de forstyrrende elementer.

**Deutsch**  
Bedienungsanleitung**Inhalt**

Abbildungen .....	5
1 Vorwort .....	24
2 Sicherheit .....	24
3 Technische Daten .....	24
4 Montageanleitung .....	25
5 Elektroinstallation von Dämpfer-motor und Zubehör .....	25
6 Verzögerungszeit .....	25
7 Anschluß von mehreren Schaltkästen .....	25
8 Anschluß des Ventilatorschalters .....	26
9 Anschluß an motorgesteuerte Abluftschlauchrollen .....	26
10 Gebrauchsanweisung .....	26
10.1 Automatische Steuerung des Dämpfers .....	26
10.2 Manuelle Steuerung des Dämpfers .....	26
11 Schema zur Fehlersuche .....	27

## 1 Vorwort

Vor Installation, Gebrauch und Wartung dieses Produkts ist die Bedienungsanleitung gründlich durchzulesen. Bei einem Verlust muss die Bedienungsanleitung sofort ersetzt werden. Nederman behält sich das Recht vor, Produkte und Dokumentation ohne vorherige Ankündigung zu ändern.

Dieses Produkt erfüllt die Anforderungen der einschlägigen EU-Richtlinien. Um diesen Status zu wahren, müssen sämtliche Installations-, Wartungs- und Instandsetzungsarbeiten von qualifiziertem Personal und ausschließlich mit Original-Ersatzteilen durchgeführt werden. Wenden Sie sich für Hilfestellung zu technischem Service und für Ersatzteile bitte an Ihren Fachhändler oder direkt an Nederman. Wenn Sie bei Anlieferung des Produktes feststellen, dass Teile beschädigt sind oder fehlen, informieren Sie bitte die Spedition und Ihre Nederman Niederlassung vor Ort.

## 2 Sicherheit



### **WARNUNG! Verletzungsgefahr.**

„Warnung!“ weist auf eine mögliche Gefährdung von Gesundheit oder Sicherheit der Mitarbeiter hin und erklärt, wie sich diese Gefährdungen vermeiden lassen.



### **ACHTUNG! Gefahr der Anlagenbeschädigung.**

„Achtung!“ weist auf eine mögliche Gefährdung des Produktes hin, nicht von Menschen, und erklärt, wie sich diese Gefährdungen vermeiden lassen.



**HINWEIS!** Hinweise enthalten Informationen, die der Benutzer besonders beachten muss.

## 3 Technische Daten

Table 3-1: Technische Daten

Artikel	Dimension
Primärspannung	110-120 V / 220-240 V
Primärsicherung	max. 10 A
Sekundärspannung	24 V
Phase	1~
Frequenz	50/60 Hz
Transformatorleistung	30 VA
Schweißstrom	8-400 A
Verzögerungszeit*	0-5 Min. ± 25% (1 Minute bei Lieferung)
Anschlußdurchmesser	Ø125, 160 oder 200 mm

\*vom Ende des Schweißvorgangs bis zum Schließen des Dämpfers



## 4 Montageanleitung

Siehe Abbildung 1.

1. Sicherstellen, daß die Dämpferklappe im Dämpfergehäuse vollkommen geschlossen ist. Dann den Dämpfer an der Ein-laßseite des Ventilators in den Luftkanal einsetzen. Um einen sicheren Anschluß zu gewährleisten, sollte der Dämpfer auf jeder Luftkanalseite mit drei selbst-schneidenden Schrauben gesichert werden. Die Stellung der Klappenwelle in geschlossener Position überprüfen, siehe Abbildung.
2. Sicherungsknopf (A) ziehen. Den Dämpfermotor gemäß der Abbildung in der richtigen Stellung ansetzen. Sicherungs-knopf (A) wieder einschieben.
3. Den Schaltkasten in der Nähe des Arbeitsbereichs des Bedieners an der Wand montieren.



### **ACHTUNG! Verletzungsgefahr.**

Vor elektrischen Arbeiten Spannungs-versorgung zum Ventilatorschalter und zum Schaltkasten trennen.

## 5 Elektroinstallation von Dämpfer-motor und Zubehör



### **ACHTUNG! Verletzungsgefahr.**

Die elektrische Installation des Dämpfer-systems darf nur durch einen qualifizierten Elektriker erfolgen.

Alle Anschlüsse gemäß Schaltplan herstellen.

1. Die Leitung zwischen Dämpfermotor und Schaltkasten installieren.  
Empfehlung: Dreiadrige Leitung mit 1,0 mm<sup>2</sup> Querschnitt.
2. Bei Dämpfersystemen mit Sensor die Sensorleitung im Schaltkasten anschließen.
3. Alle eventuellen Spots oder Leistungsschalter für Nederman-Abzugsarme anschließen.

Sicherstellen die richtige Spannung: Anschluß J6.

D3 = Leuchtdiode, Spannung.

## 6 Verzögerungszeit

Bei einem mit Sensor ausgestatteten Dämpfer-system wird der Dämpfer automatisch eine Minute nach dem Ende des Schweißvorgangs abgeschaltet. Diese Verzögerungszeit kann mit einem im Schaltkasten untergebrachten Potentiometer eingestellt werden, siehe Abbildung. Die Verzögerungszeit kann zwischen 0 und 5 Minuten +/- 25 % eingestellt werden.

## 7 Anschluß von mehreren Schaltkästen

Wenn ein zentraler Ventilator angesteuert werden soll, können mehrere Schaltkästen angeschlossen werden, siehe Schaltplan. Siehe Abbildung 3.

## 8 Anschluß des Ventilatorschalters

Um den Ventilator zu starten, wenn einer der Dämpfer geöffnet ist, ist der Ventilatorschalter an Anschluß J2 in einer der Schaltkästen anzuschließen.

### Alternative A

Der Ventilatorschalter (Nederman-Produkt) ist an die interne Spannungsversorgung von 24 V $\sim$  und maximal 80 mA (2 VA) angeschlossen.  
Leitung 2 x 1,0 mm<sup>2</sup>, A1 - J7:0 und 96 - J2:B  
Leitung 1 x 1,0 mm<sup>2</sup>, J7:24V - J2:A

### Alternative B

Die Spannungsversorgung für den Ventilatorschalter (keine Nederman-Produkt) ist an eine externe Spannungsquelle mit maximal 48 V und 5 A angeschlossen.

## 9 Anschluß an motorgesteuerte Abluftschlauchrollen

Motorgesteuerte Abluftschlauchrollen von Nederman sind gemäß Schaltplan Nr. 148346 anzuschließen.

**HINWEIS!** Für das gesamte elektrische System einschließlich des Ventilators wird der Einbau sperrbarer Sicherheitsschalters empfohlen.

**HINWEIS!** Schalter B (siehe Abb. 4) muß vor dem Anschluß der Spannungsversorgung nach oben zeigen.

## 10 Gebrauchsanweisung

Siehe Abbildung 4.

Der Dämpfer ist für den Einsatz in trockenen Umgebungen zusammen mit Nederman-Produkten zur Extraktion von Rauch oder Stäuben gedacht. Sicherstellen daß der Dämpfermotor die offene und geschlossene Dämpferstellung korrekt erreichen kann.


### 10.1 Automatische Steuerung des Dämpfers

(Nur bei sensorgesteuerter Ausführung).

Die Sensorklemme an das Schweißelektrodenkabel anklemmen. Vor dem Beginn der Schweißarbeiten überprüfen, daß die Sensorklemme richtig angebracht ist. Der Sensor schließt den Dämpfer automatisch ungefähr eine Minute nach dem Ende der Schweißarbeiten. (Diese Verzögerungszeit kann bei Bedarf eingestellt werden, siehe Verzögerungszeit.) Der Sensor erkennt Schweißströme zwischen 8 und 400 A. Der Sensor ist mit einer LED (A) ausgestattet, die immer leuchtet, wenn der Sensor einen Schweißstrom erkannt hat.

### 10.2 Manuelle Steuerung des Dämpfers

Der Dämpfer kann über den Schalter B (siehe Abbildung) oder über den Schalter auf der Rauchgasabzugshaube gesteuert werden.

 **ACHTUNG! Verletzungsgefahr.**

- Nach der Installation des Dämpfers vor dem Beginn von Schweißarbeiten sicherstellen, daß die Abzugsleistung des Abzugs-systems ausreicht. Die Drehrichtung des Ventilator-Impellers und die korrekte Funktion des Dämpfers überprüfen.
- Dieses Produkt ist nicht für den Einsatz in explosionsgefährdeten. Bereichen geeignet.

## 11 Schema zur Fehlersuche

 **ACHTUNG! Verletzungsgefahr.**  
110-120 / 220-240 V

Table 11-1: Anleitung zur Fehlersuche

Problem	Ursache	Lösung
Dämpfer öffnet nicht.	Kabel- oder Kontaktfehler.	Korrekten Zustand aller Leitungen und Steckverbindungen und festen Sitz aller Schrauben überprüfen.
	Sicherung F1 durchgebrannt.	Sicherung F1 im Sicherungskasten austauschen.
	Spannungsversorgung nicht korrekt oder ausgefallen.	Sicherstellen die richtige Spannung: Anschluß J6. Mit einem Meßgerät prüfen, ob an Anschluß J7 eine Spannung (24 V +- 10 %) anliegt.
	Sensor funktioniert nicht (bei automatischer Steuerung).	<ul style="list-style-type: none"> <li>• Korrekten Zustand der Sensorleitungen überprüfen.</li> <li>• Korrekten Anschluß der Sensorleitung an Anschluß J4 und festen Sitz aller Schrauben überprüfen.</li> <li>• Überprüfen, ob die LED an der Sensorklemme während des Schweißens aufleuchtet.</li> </ul>
Dämpfermotor funktioniert nicht.	<ul style="list-style-type: none"> <li>• Korrekten Zustand der Motorleitungen überprüfen.</li> <li>• Anhand des Schaltplans überprüfen, daß alle Leitungen richtig an den Motor-Anschluß und an Anschluß J1 angeschlossen sind.</li> <li>• Festen Sitz aller Schrauben überprüfen.</li> <li>• Mit einem Meßgerät prüfen, ob an Anschluß J1 eine Spannung von 24 V~ anliegt.</li> </ul>	

Problem	Ursache	Lösung
Dämpfer schließt nicht vollständig, entwickelt Geräusche.	Dämpfergehäuse oder Dämpferklappe stark verschmutzt.	<ul style="list-style-type: none"> <li>• Dämpfermotor abnehmen (dazu Sicherungsknopf A ziehen, siehe Abb. 1).</li> <li>• Die Dämpferklappe mit einem Schrauben-schlüssel mehrmals hoch- und herunterbewegen, bis der Schmutz abgefallen ist.</li> <li>• Dämpferklappe in geschlossene Stellung drehen.</li> <li>• Dämpfermotor wieder anbringen und sicherstellen, daß er die geschlossene Stellung anzeigt.</li> </ul>
Dämpfer öffnet ohne erkennbaren Grund (bei automatischer Steuerung).	Der Sensor spricht aufgrund von Störstrahlungen durch andere Ausrüstungen (beispielsweise andere Schweißausrüstungen, Hochspannung sausrüstungen) falsch an.	Störstrahlungen abschalten oder abschirmen.

**Español**  
Manual de instrucciones**Índice**

Ilustraciones .....	5
1 Prólogo.....	30
2 Avisos de peligro.....	30
3 Datos técnicos .....	30
4 Instrucciones de montaje .....	31
5 Instalación eléctrica del motor de la válvula y sus accesorios .....	31
6 Tiempo de retardo.....	31
7 Conexión de varias unidades de mando.....	31
8 Conexión del contactor del aspirador.....	31
9 Conexión a los enrolladores de extracción de gases de escape accionados por motor.....	32
10 Instrucciones de uso.....	32
10.1 Regulación de la válvula automática.....	32
10.2 Regulación de la válvula manual.....	32
11 Diagrama de localización de averías .....	33

# 1 Prólogo

Lea con atención este manual antes de la instalación, uso o reparación de este producto. Si lo pierde, sustitúyalo inmediatamente. Nederman se reserva el derecho, sin previo aviso, a modificar y mejorar sus productos, incluida la documentación.

Este producto ha sido diseñado para satisfacer los requisitos de las directivas comunitarias pertinentes. Para que siga siendo así, todas las tareas de instalación, mantenimiento y reparación deben ser realizadas por personal cualificado, utilizando únicamente piezas de recambio originales. Contacte con el distribuidor autorizado más cercano o Nederman para recibir orientación sobre el servicio técnico. En caso de piezas dañadas o de ausencia de piezas, informe inmediatamente al transportista y al representante local de Nederman.

# 2 Avisos de peligro

Este documento contiene información importante que se presenta como una advertencia, precaución o nota. Observe los ejemplos siguientes:



**¡ADVERTENCIA! Tipo de lesión.**

Las advertencias indican un peligro potencial para la salud y seguridad del personal, y cómo se puede evitar ese peligro.



**¡PRECAUCIÓN! Tipo de riesgo.**

Las precauciones indican un peligro potencial para el producto pero no para el personal, y cómo se puede evitar ese peligro.



**¡NOTA!** Las notas incluyen información diferente a la cual el usuario debe prestar una especial atención.

# 3 Datos técnicos

Table 3-1: Datos técnicos

Artikel	Dimension
Voltaje alimentación	110-120 V / 220-240 V
Fusible alimentación	max. 10 A
Voltaje maniobra	24 V
Fase	1~
Frecuencia	50/60 Hz
Transformador	30 VA
Corriente de soldadura	8-400 A
Tiempo de retardo*	0-5 min. ±25% (1 minuto en la entrega)
Diámetro de conexión	Ø125, 160 or 200 mm

\* desde la finalización de la soldadura hasta el cierre de la válvula

## 4 Instrucciones de montaje

Vea la Figura 1.

1. Controlar que la compuerta de la válvula esté en posición totalmente cerrada. Después, montar la válvula motorizada en la canalización en el lado de entrada del aspirador. Para una conexión segura recomendamos utilizar 3 tornillos en cada conexión con el conducto. Controlar en la posición del extremo del eje la posición cerrada de la válvula como indica la figura.
2. Tirar del botón (A). Montar el motor de la válvula en la posición correcta como indica la figura. Empujar el botón (A).
3. Montar la unidad de mando en una pared cercana a la zona de trabajo de los operadores.



### **¡ADVERTENCIA! Riesgo de daños personales.**

Desconecte de la red eléctrica tanto la Unidad de mando como el contactor antes de empezar a manipular el equipo.

## 5 Instalación eléctrica del motor de la válvula y sus accesorios



### **¡ADVERTENCIA! Riesgo de daños personales.**

La instalación eléctrica del sistema de la válvula debe ser realizada por un electricista cualificado..

Efectuar las conexiones como indica el diagrama de circuito.

1. Conectar el cable entre el motor de la válvula y la unidad de mando. Se recomienda un cable de 3 x 1,0 mm<sup>2</sup>.
2. Para sistemas de válvula motorizada con sensor, conectar el cable del sensor en la unidad de mando.
3. Conectar el conjunto de iluminación o el disyuntor de los Brazos Extractores de Nederman, si los hay.

Compruebe latensión correcta: bloque J6.

D3 = Diodo luminoso, latensión.

## 6 Tiempo de retardo

El sistema de válvula motorizada con sensor cierra automáticamente la válvula motorizada después de la soldadura, con un tiempo de retardo de 1 minuto. Este tiempo se puede modificar con un potenciómetro situado en la unidad de mando (ver la figura). El tiempo es ajustable entre 0 y 5 minutos +/- 25%.

## 7 Conexión de varias unidades de mando

Cuando va a conectarse a un aspirador central se pueden conectar varias unidades de mando. Ver el diagrama de circuito. Vea la Figura 3.

## 8 Conexión del contactor del aspirador

Para arrancar el aspirador cuando hay varios tiros de extracción abiertos el contactor debe estar conectado al bloque J2 de una de las Unidades de mando.

### Alternativa A

La alimentación interna de 24 V CA, como máximo 80 mA (2 VA), es utilizada para el contactor (Nederman producto) del aspirador.

Cable 2 x 1,0 mm<sup>2</sup>, A1 - J7:0 y 96 - J2:B

Cable 1 x 1,0 mm<sup>2</sup>, J7:24V - J2:A

### Alternativa B

La alimentación al contactor del aspirador es suministrada por una fuente externa, como máximo 48 V, 5 A.

## 9 Conexión a los enrolladores de extracción de gases de escape accionados por motor

La conexión a los enrolladores de manguera de escape accionados por motor se debe realizar como indica el diagrama n° 148346.



**¡NOTA!** Es aconsejable disponer de interruptores de seguridad bloqueables para todo el circuito eléctrico, incluyendo el del aspirador.



**¡NOTA!** Importante! El interruptor B (ver fig. 4) debe estar dirigido hacia arriba antes de conectar la alimentación.

## 10 Instrucciones de uso

Vea la Figura 4.

Esta válvula motorizada está diseñada para ser utilizada en un entorno seco junto con otros productos Nederman para extracción de gases, humo o polvo. Controlar que el motor de la válvula pueda indicar la posición abierta y cerrada de la compuerta de la válvula.

### 10.1 Regulación de la válvula automática

(Únicamente productos con sensor.)

Colocar la pinza del sensor en el cable de soldadura. Controlar antes de iniciar la soldadura que esté colocada la pinza del sensor. El sensor cierra automáticamente la válvula motorizada des-pués de finalizar la soldadura, con un retardo de 1 minuto aproximadamente (valor regulable, ver Tiempo de retardo). El sensor responde a corrientes de soldadura de 8 a 400 A. El sensor tiene un LED (A) que indica que el sensor ha recibido una señal.

### 10.2 Regulación de la válvula manual

La válvula motorizada se puede abrir y cerrar con el interruptor B (ver la figura) o con el interruptor del brazo articulado de extracción (si dispone de él).



**¡ADVERTENCIA! Peligro de daños personales.**

- Controlar, después de haber instalado la válvula motorizada, que haya suficiente capacidad de aspiración en la canalización antes de iniciar cualquier trabajo. Controlar la dirección de rotación del aspirador y el funcionamiento de la válvula automática.
- El equipo no debe utilizarse en un entorno explosivo.



## 11 Diagrama de localización de averías



**¡ADVERTENCIA! Peligro de daños personales.**

110-120 / 220 - 240 V

Table 11-1: Guía para resolver problemas

Problema	Causa	Solución
La válvula motorizada no se abre.	Fallo en el cable o la conexión.	Controlar que los cables y las conexiones estén en buen estado y que los tornillos estén apretados.
	Fusible F1 defectuoso.	Cambiar el fusible F1 en la unidad de mando.
	Alimentación errónea o fallo de tensión.	Compruebe la tensión correcta: bloque J6. Controlar con un voltímetro si hay tensión (24 V +- 10 %) en el bloque J7.
	El sensor no funciona (válvula automático).	<ul style="list-style-type: none"> <li>Controlar que el cable del sensor esté en buen estado.</li> <li>Controlar la conexión del sensor al bloque J4 y que los tornillos estén apretados.</li> <li>Controlar que el LED en la pinza del sensor se activa durante el trabajo de soldadura.</li> </ul>
La válvula motorizada no se cierra totalmente. Ruido en el interior de la válvula.	El motor de la válvula	<ul style="list-style-type: none"> <li>Controlar que los cables del motor estén en buen estado.</li> <li>Controlar con el diagrama de circuito que los conductores de cable estén bien conectados al bloque del motor y al bloque J1.</li> <li>Controlar que los tornillos estén apretados.</li> <li>Controlar con un voltímetro que haya tensión (24 V CA) en el bloque J1.</li> </ul>
	Residuos en el alojamiento de la válvula y en la compuerta de la válvula.	<ul style="list-style-type: none"> <li>Retirar el motor de la válvula (tirar del botón A, ver la ig. 1).</li> <li>Girar la compuerta de la válvula con una llave inglesa unas veces hacia atrás y hacia delante hasta eliminar los residuos.</li> <li>Girar la compuerta de la válvula a la posición cerrada.</li> <li>Volver a colocar el motor de la válvula y controlar que indique la posición cerrada de la válvula.</li> </ul>
La válvula motorizada se abre sin ningún motivo (válvula automática).	El sensor se activa debido a equipos próximos que producen interferencias, por ejemplo otros equipos de soldadura o unidad de alta tensión.	Eliminar o filtrar las interferencias.

## Sisällysluettelo

Kuvat .....	5
1 Johdanto .....	35
2 Vaarailmoitukset .....	35
3 Tekniset tiedot .....	35
4 Asennusohjeet .....	36
5 Vaimentimen moottorin ja lisävarusteiden sähköasennukset .....	36
6 Viiveaika .....	36
7 Usean ohjauskeskuksen liittäminen .....	36
8 Tuulettimen kontaktorin liittäminen .....	37
9 Liittäminen moottorikäyttöisiin poistoletkukeloihin .....	37
10 Käyttöohjeet .....	37
10.1 Vaimentimen automaattisäätö .....	37
10.2 Vaimentimen manuaalinen säätäminen .....	37
11 Vianetsintäkaavio .....	38

## 1 Johdanto

Lue tämä opas huolellisesti ennen tämän tuotteen asennusta, käyttöä ja huoltoa. Jos opas häviää, hanki välittömästi uusi opas. Nederman pidättää oikeuden muuttaa ja parantaa tuotteitaan ja niiden asiakirjoja ilman ennakoilmoitusta.

Tuote on suunniteltu niin, että se vastaa asianmukaisten EY-direktiivien vaatimuksia. Tämän tilan ylläpito edellyttää, että kaikki asennus-, huoltoja korjaustyöt suorittaa pätevä henkilöstö käyttäen ainoastaan alkuperäisiä varaosia. Pyydä teknistä tukea ja varaosia lähimmältä valtuutetulta jälleenmyyjältä tai Nedermanilta. Jos vaurioita havaitaan tai osia puuttuu, ota välittömästi yhteys kuljetusyhtiöön ja paikalliseen Nederman-edustajaan.

## 2 Vaarailmoitukset

Tässä oppaassa esitetään tärkeitä tietoja varoituksina, huomautuksina tai ilmoituksina. Seuraavassa on esimerkkejä:



### **VAROITUS! Tapaturman tyyppi.**

Varoitukset ilmoittavat mahdollisesta vaarasta työntekijöiden terveydelle ja turvallisuudelle. Lisäksi varoituksen yhteydessä annetaan ohjeet vaaran välttämiseksi.



### **HUOMIO! Vaaran tyyppi.**

Huomio-ilmoitukset ilmoittavat mahdollisesta vaarasta tuotteelle mutta ei työntekijöille. Lisäksi niiden yhteydessä annetaan ohjeet vaaran välttämiseksi.



**HUOMAUTUS!** Ilmoitukset sisältävät muita tietoja, joista käyttäjän tulee olla erityisen tietoinen.

## 3 Tekniset tiedot

Table 3-1: Tekniset tiedot

Erä	Ulottuvuus
Ensiöjännite	110-120 V / 220-240 V
Ensiövaroke	max. 10 A
Toisiojännite	24 V
Vaihe	1~
Taajuus	50/60 Hz
Muuntaja	30 VA
Hitsausvirta	8-400 A
Viiveaika*	0-5 min. ± 25 % (1 minuutin toimitettaessa)
Liitäntähalkaisija	Ø125, 160 tai 200 mm

\* hitsaamisen loppumisesta vaimentimen sulkeutumiseen

## 4 Asennusohjeet

Katso kuva 1.

1. Tarkista, että vaimentimen kotelossa oleva vaimenninterä on kokonaan kiinniasennossa. Kiinnitä vaimennin sen jälkeen kanavajärjestelmään tuulettimen sisääntulopuolelle. Jotta liitäntä olisi turvallinen, suosittelemme käyttämään kolmea itsekierteittävää ruuvia jokaisessa kanavassa. Tarkista akselin pään asennosta, että vaimennin on suljettu (katso kuva).
2. Vedä painikkeesta (A). Asenna vaimentimen moottori oikeaan asentoon kuvan mukaisesti. Paina painiketta (A).
3. Kiinnitä ohjauskeskus seinään käyttäjän työskentelytilan läheisyyteen.



### **VAROITUS! Loukkaantumisvaara.**

Katkaise tuulettimen kontaktorin ja ohjauskeskuksen virransyöttö ennen sähkötyöiden aloittamista.

## 5 Vaimentimen moottorin ja lisävarusteiden sähköasennukset



### **VAROITUS! Loukkaantumisvaara.**

Vaimenninjärjestelmän sähköasennukset tulee antaa pätevän sähköasentajan tehtäväksi..

Suorita kytkennät kytkentäkaavion mukaan.

1. Liitä johto vaimentimen moottorin ja ohjauskeskuksen väliin. Suosittelemme 3 x 1,0 mm<sup>2</sup> johtoa.
2. Jos vaimenninjärjestelmä on varustettu anturilla, liitä ohjauskeskuksen anturijohto.
3. Liitä Nedermanin poistoimurin varsia varten mahdollinen kohdevalo tai katkaisin.

Tarkista oikealle jännitteelle: lohkoissa J6.

D3 = Valodiodi, jännite.

## 6 Viiveaika

Anturilla varustettu vaimenninjärjestelmä sulkee vaimentimen automaattisesti 1 minuutin viiveellä hitsauksen loputtua. Aika voidaan säätää ohjauskeskuksessa sijaitsevalla potentiometrillä 0 – 5 minuuttiin +/- 25 % (katso kuva).

## 7 Usean ohjauskeskuksen liittäminen

Useita ohjauskeskuksia voidaan asentaa, mikäli käytetään keskustuuletinta. Katso kytkentäkaavio. Katso kuva 3.

## 8 Tuulettimen kontaktorin liittäminen

Jos tuuletin halutaan käynnistää jonkin vaimen-timen ollessa auki, tuulettimen kontaktori on liitettävä yhden ohjauskeskuksen lohkokoon J2.

### Vaihtoehto A

Tuulettimen kontaktoriin (Nederman) käytetään 24 VAC:n ja korkeintaan 80 mA:n (2 VA) sisäistä virtalähdettä.

2 x 1,0 mm<sup>2</sup> johtoa, A1 - J7:0 ja 96 - J2:B

1 x 1,0 mm<sup>2</sup> johtoa, J7:24V - J2:A

### Vaihtoehto B

Virta syötetään tuulettimen kontaktorille ulkoisesta lähteestä, maks. 48 V, 5 A.

## 9 Liittäminen moottorikäyttöisiin poistoletkukeloihin

Liitännät Nedermanin moottorikäyttöisiin poistoletkukeloihin tulee suorittaa kytkentäkaavion 148346 mukaisesti.



**HUOMAUTUS!** Lukittavaa turvakytintä suositellaan käytettäväksi koko sähköjärjestelmässä tuuletin mukaan lukien.



**HUOMAUTUS!** Tärkeää! Kytkimen B (katso kuva 4) tulee osoittaa ylöspäin ennen virran kytkemistä.

## 10 Käyttöohjeet

Katso kuva 4.

Vaimennin on tarkoitettu käytettäväksi kuivassa ympäristössä muiden Nedermanin tuotteiden kanssa savun, höyryn tai pölyn poistamiseen.

Tarkista, että vaimentimen moottori pystyy ilmaisemaan suljetun ja avoimen vaimentimen asennon.

### 10.1 Vaimentimen automaattisäätö

(Ainoastaan anturilla varustetut tuotteet). Kiinnitä anturin pidike hitsausjohtoon. Tarkista ennen hitsauksen aloittamista, että anturin pidike on paikallaan. Anturi sulkee vaimen-timen automaattisesti noin yhden minuutin viiveellä hitsauksen lopettamisesta (voidaan säätää, katso Viiveaika). Anturi reagoi 8 – 400 A:n hitsausvirtaan. Anturissa oleva merkkivalo (A) ilmaisee, milloin anturi saa signaalin.

### 10.2 Vaimentimen manuaalinen säätäminen

Vaimennin voidaan avata tai sulkea kytkimestä B (katso kuva) tai savunpoistoimurin vaipassa olevasta kytkimestä.



**VAROITUS! Loukkaantumisvaara.**

- Tarkista vaimentimen asennuksen jälkeen, että kanavajärjestelmässä on tarpeeksi imutehoa ennen kuin aloitat työt. Tarkista tuulettimen siivikon pyörimissuunta ja vaimentimen toiminta.
- Laitetta ei saa käyttää ympäristössä, jossa on räjähdysvaara.

## 11 Vianetsintäkaavio



**VAROITUS! Loukkaantumisvaara.**

110-120 / 220-240 V

Table 11-1: Vianmäärittämisopas

Ongelma	Syy	Ratkaisu
Vaimennin ei avaudu.	Johto- tai liitäntävika.	Tarkista, että johdot ja johtoliitännät ovat hyvässä kunnossa ja ruuvit ovat kiinni.
	Vikaa varokkeessa F1.	Vaihda ohjauskeskuksen varoke F1.
	Väärä virransyöttö tai jännitevika.	Tarkista oikealle jännitteelle: lohossa J6. Tarkista volttimittarilla, onko lohossa J7 jännitettä (24 V±10 %).
	Anturi ei toimi (automaattinen vaimennin).	<ul style="list-style-type: none"> <li>• Tarkista, että anturin johto on hyvässä kunnossa.</li> <li>• Tarkista anturin liitäntä lohkoon J4 ja ruuvien kiinnitys.</li> <li>• Tarkista, että anturin pidikkeen merkkivalo ilmaisee hitsaustyön.</li> </ul>
	Vaimentimen moottori ei toimi.	<ul style="list-style-type: none"> <li>• Tarkista, että moottorin johdot ovat hyvässä kunnossa.</li> <li>• Tarkista kytkentäkaaviosta, että kaapelin johtimet on liitetty oikein moottorin lohkoon ja lohkoon J1.</li> <li>• Tarkista ruuvien kiinnitys.</li> <li>• Tarkista volttimittarilla jännite (24 VAC) lohosta J1.</li> </ul>
Vaimennin ei sulkeudu kokonaan. Vaimentimesta kuuluu ylimääräistä ääntä.	Likaa vaimentimen kotelossa ja vaimentimen terässä.	<ul style="list-style-type: none"> <li>• Irrota vaimentimen moottori (vedä painikkeesta A, katso kuva 1).</li> <li>• Kierrä vaimentimen terää ruuviavaimella pari kertaa taakse- ja eteenpäin kunnes likaa ei enää ole</li> <li>• Käännä vaimentimen terä kiinni-asentoon.</li> <li>• Asenna vaimentimen moottori paikalleen ja tarkista, että se näyttää suljettua vaimentimen asentoa.</li> </ul>
Vaimennin avautuu ilman syytä (automaattinen vaimennin).	Anturi reagoi häiritsevään laitteeseen ympäristössä, esimerkiksi toiseen hitsauslaitteeseen tai suurjännitelaitteeseen.	Poista tai suodata häiriöt.

## Table des matières

Schémas .....	5
1 Préface .....	40
2 Mises en garde .....	40
3 Caractéristiques techniques .....	40
4 Instructions de montage .....	41
5 Installation électrique du moteur du volet et des accessoires .....	41
6 Temps de délai .....	41
7 Connexion de plusieurs boîtiers de commande .....	41
8 Connexion du contacteur de ventilateur .....	42
9 Connexion aux enrouleurs de tuyau pour extraction de gaz .....	42
10 Instructions d'utilisation .....	42
10.1 Régulation automatique du clapet .....	42
10.2 Régulation manuelle du clapet .....	42
11 Programme de recherche de pannes .....	43

## 1 Préface

Lire ce manuel attentivement avant l'installation, l'utilisation et l'entretien de ce produit. Remplacer immédiatement le manuel en cas de perte. Nederman se réserve le droit, sans préavis, de modifier et d'améliorer ses produits, y compris la documentation.

Ce produit est conçu pour être conforme aux exigences des directives européennes en vigueur. Pour conserver les performances, tous les travaux d'installation, de réparation et de maintenance doivent être effectués en n'utilisant que des pièces de rechange de la marque Nederman. Pour obtenir des conseils techniques et des pièces de rechange, contacter votre distributeur agréé le plus proche ou Nederman. En cas de pièces endommagées ou manquantes, en informer immédiatement le transporteur et votre représentant Nederman local.

## 2 Mises en garde

Ce document contient des informations importantes qui sont présentées sous forme d'avertissements, de mises en garde ou de remarques. Voir les exemples suivants :



### **AVERTISSEMENT ! Type de blessure.**

Les avertissements indiquent qu'il existe un danger potentiel pour la santé et la sécurité du personnel et comment ce danger peut être évité.



### **ATTENTION ! Type de risque.**

Les mises en garde indiquent qu'il existe un danger potentiel pour le produit et non pas au personnel et comment ce danger peut être évité.



**REMARQUE !** Les remarques contiennent d'autres informations dont l'utilisateur doit particulièrement tenir compte.

## 3 Caractéristiques techniques

Table 3-1: Caractéristiques techniques

Article	Dimension
Tension primaire	110-120 V / 220-240 V
Fusible primaire	max. 10 A
Tension secondaire	24 V
Phase	1~
Fréquence	50/60 Hz
Transformateur	30 VA
Courant de soudage	8-400 A
Temps de délai*	0-5 min. ±25% (1 minute à la livraison)
Diamètre de connexion	Ø125, 160 ou 200 mm

\* à partir de la fin du soudage jusqu'à la fermeture du clapet



## 4 Instructions de montage

Voir Figure 1.

1. Contrôler que le volet dans le logement du clapet soit en position complètement fermée. Puis mettre en place le clapet dans la tuyauterie côté entrée du ventilateur. Pour un raccordement en toute sécurité, il est recommandé d'utiliser 3 vis auto-taraudeuses sur chaque raccordement avec le tuyau. Contrôler la position d'extrémité de l'arbre pour la position de volet fermé conformément à la figure.
2. Tirer le bouton (A). Mettre en place le volet en position correcte conformément à la figure. Pousser le bouton (A).
3. Fixer le boîtier de commande sur le mur près de la zone de travail de l'opérateur.



### **AVERTISSEMENT ! Risque de blessures corporelles.**

Couper l'alimentation électrique du contacteur de ventilateur et du boîtier de commande avant d'intervenir sur l'installation électrique.

## 5 Installation électrique du moteur du volet et des accessoires



### **AVERTISSEMENT ! Risque de blessures corporelles.**

L'installation électrique du clapet doit être effectuée par un électricien qualifié.

La connexion doit être effectuée conformément au schéma de câblage.

1. Connecter le câble entre le moteur du volet et le boîtier de commande. Un câble de 3 x 1,0 mm<sup>2</sup> est recommandé.
2. Pour les clapets avec capteur, connecter le câble du capteur dans le boîtier de commande.
3. Connecter l'éventuel kit éclairage ou disjoncteur pour bras d'extraction Nederman.

Contrôler la bonne tension: bloc J6.

D3 = Diode lumineuse, tension.

## 6 Temps de délai

Le clapet avec capteur ferme le volet automatiquement après le soudage dans un délai de 1 minute. Ce délai peut être réglé à l'aide d'un potentiomètre situé dans le boîtier de commande (voir figure). Ce délai peut être réglé entre 0 et 5 minutes +/- 25%.

## 7 Connexion de plusieurs boîtiers de commande

Lorsqu'un ventilateur central doit être utilisé, il est possible de connecter plusieurs boîtiers de commande. Voir schéma de câblage. Voir Figure 3.

## 8 Connexion du contacteur de ventilateur

Pour démarrer le ventilateur, lorsqu'un clapet est ouvert, le contacteur de ventilateur doit être connecté au bloc J2 dans l'un des boîtiers de commande.

### Possibilité A

L'alimentation en puissance interne de 24 V CA maximum 80 mA (2 VA) est utilisée vers le contacteur (Nederman produit) de ventilateur.

Câble 2 x 1,0 mm<sup>2</sup>, A1 - J7:0 et 96 - J2:B

Câble 1 x 1,0 mm<sup>2</sup>, J7:24V - J2:A

### Possibilité B

L'alimentation en puissance vers le contacteur de ventilateur est fournie par une source extérieure de 48 V, 5 A maximum.

## 9 Connexion aux enrouleurs de tuyau pour extraction de gaz

Les connexions aux enrouleurs de tuyau d'extraction Nederman commandés par moteur doivent être effectuées conformément au schéma de câblage n°148346.

**REMARQUE** ! Il est recommandé de disposer d'interrupteurs de sécurité verrouillables pour l'ensemble du système électrique, y compris le ventilateur..

**REMARQUE** ! L'interrupteur B (voir fig. 4) doit pointer vers le haut avant connexion de l'alimentation.

## 10 Instructions d'utilisation

Voir Figure 4.

Le clapet est conçu pour être utilisé dans un environnement sec avec d'autres produits Nederman pour extraction de vapeur, fumée ou poussière. Contrôler que le moteur du clapet peut indiquer les positions de volet ouvert et fermé.

### 10.1 Régulation automatique du clapet

(Ne concerne que les produits avec capteur.)

Mettre en place la pince du capteur sur le câble de soudage. Avant que le soudage ne commence, contrôler que la pince du capteur soit bien en place.

Une fois que le soudage est terminé, le capteur ferme automatiquement le volet dans un délai d'environ 1 min (ce délai peut être réglé, voir Temps de délai.)

Le capteur répond à des courants de soudage compris entre 8 et 400 A. Il est équipé d'un LED (A) indiquant que le capteur a reçu un signal.

### 10.2 Régulation manuelle du clapet

Il est possible d'ouvrir et de fermer le volet à l'aide de l'interrupteur B (voir figure) ou de l'interrupteur situé sur la hotte d'extraction de vapeur.


**AVERTISSEMENT ! Risque de blessures corporelles.**

- Une fois que le clapet est installé, contrôler que la capacité d'aspiration dans la tuyauterie est suffisante avant d'entreprendre tout travail. Contrôler le sens de rotation de la pale du ventilateur et le fonctionnement du clapet.
- Ne pas utiliser l'équipement dans un environnement explosif.

## 11 Programme de recherche de pannes


**AVERTISSEMENT ! Risque de blessures corporelles.**

110-120 / 220-240 V

Table 11-1: Guide de dépannage

Problème	Cause	Solution
Le volet ne s'ouvre pas.	Défaillance d'un câble ou d'une connexion.	Contrôler que les câbles et les connexions de câbles soient en bon état et que les vis soient serrées.
	Fusible F1 défectueux.	Remplacer le fusible F1 dans le boîtier de commande.
	Alimentation incorrecte ou coupure de tension.	Contrôler la bonne tension: bloc J6. Contrôler à l'aide d'un voltmètre si le bloc J7 présente de la tension (24 V +/- 10 %).
	Le capteur ne fonctionne pas (clapet automatique).	<ul style="list-style-type: none"> <li>• Contrôler que le câble du capteur soit en bon état.</li> <li>• Contrôler la connexion du capteur au bloc J4 et vérifier que les vis soient serrées.</li> <li>• Contrôler que le LED sur la pince du capteur s'allume pendant le travail de soudage.</li> </ul>
Le volet ne s'ouvre pas complètement et fait du bruit.	Saleté dans le logement du clapet et sur le volet du clapet.	<ul style="list-style-type: none"> <li>• Contrôler que les câbles du moteur soient en bon état.</li> <li>• Contrôler conformément au schéma de câblage que les conducteurs de câble soient correctement connectés au bloc moteur et au bloc J1.</li> <li>• Contrôler que les vis soient serrées.</li> <li>• Contrôler la tension (24 V CA) sur le bloc J1 à l'aide d'un voltmètre.</li> </ul>
		<ul style="list-style-type: none"> <li>• Retirer le moteur du clapet (tirer le bouton A, voir fig. 1).</li> <li>• Tourner le volet du clapet deux ou trois fois vers l'arrière et l'avant à l'aide d'une clé jusqu'à élimination de la saleté.</li> <li>• Tourner le volet du clapet en position fermée.</li> <li>• Remettre en place le moteur du clapet et contrôler qu'il indique la position de clapet fermé.</li> </ul>
Le volet s'ouvre sans raison (clapet automatique).	Le capteur émet un signal à cause de perturbations en provenance d'un équipement environnant, par ex. un autre équipement de soudage ou une unité à haute tension.	Éliminer les sources de perturbation ou les placer derrière un écran.

## Tartalomjegyzék

Ábrák.....	5
1 Előszó .....	45
2 Veszélyre vonatkozó megjegyzések.....	45
3 Műszaki adatok.....	45
4 Szerelési útmutató .....	46
5 Csillapítómotor és szerelvények elektromos berendezése .....	46
6 Késleltetési idő.....	46
7 Több kezelődoboz csatlakoztatása.....	46
8 Ventilátor védőrelé csatlakozása.....	47
9 Csatlakozás a motorhajtású kipufogótömlődobokhoz .....	47
10 Használati irányok.....	47
10.1 Csillapító automata szabályozása .....	47
10.2 Csillapító kézi szabályozása.....	47
11 Hibakeresési jegyzék .....	48

## 1 Előszó

A termék üzembe helyezése, használata és javítása előtt olvassa át figyelmesen ezt az útmutatót. Ha elveszne, azonnal pótolja. A Nederman fenntartja a jogot arra, hogy előzetes értesítés nélkül módosítsa és fejlessze termékeit, beleértve a dokumentációt is.

A termék fejlesztése a vonatkozó EK-irányelvek követelményeinek megfelelően történt. Ezen állapot megőrzéséhez minden üzembe helyezési, karbantartási és szerelési munkát szakképzett személyzetnek kell végrehajtania, kizárólag eredeti cserealkatrészek felhasználásával. Ha műszaki tanácsadásra vagy cserealkatrészek beszerzésével kapcsolatos segítségre van szüksége, forduljon hivatalos képviselőhöz vagy a Nederman vállalathoz. Sérülés vagy hiányzó alkatrészek esetén azonnal értesítse a szállítót és a Nederman helyi képviselőjét.

## 2 Veszélyre vonatkozó megjegyzések

A dokumentum fontos információkat tartalmaz, amelyekre a „Vigyázat”, a „Figyelem”, illetve a „Megjegyzés” jelölés utal. Lásd a következő példákat:



### **FIGYELMEZTETÉS! A sérülés típusa.**

A „Vigyázat” jelölésű figyelmeztetések a személyzet egészségét és biztonságát veszélyeztető körülményekre hívják fel a figyelmet, valamint jelzik, hogy hogyan kerülhető el a veszély.



### **FIGYELEM! A veszély típusa.**

A „Figyelem” jelölésű figyelmeztetések olyan körülményekre utalnak, amelyek a terméket veszélyeztetik, a felhasználókat azonban nem, valamint jelzik, hogyan kerülhető el a veszély.



**MEGJEGYZÉS!** A megjegyzések olyan információkat tartalmaznak, amelyeket a felhasználónak feltétlenül ismernie kell.

## 3 Műszaki adatok

Table 3-1: Műszaki adatok

Tétel	Dimenzió
Primer feszültség	110-120 V / 220-240 V
Biztosíték (primer)	max. 10 A
Szekunder feszültség	24 V
Fázis	1~
Frekvencia	50/60 Hz
Transzformátor	30 VA
Hegesztőáram	8-400 A
Késleltetési idő*	0-5 perc ± 25 % (gyárilag 1 perc)
Csatlakozási átmérő	Ø125, 160 vagy 200 mm

\* a hegesztés befejezésétől a csillapító zárásáig

## 4 Szerelési útmutató

ábrát 1.

1. Ellenőrizze, hogy a csillapítóházban lévő csillapítólemez teljesen zárt helyzetben van-e. Ezután illessze a csillapítót a ventilátor szívó oldalán lévő csővezetékrendszerre. A biztonságos csatlakozás érdekében minden csőcsatlakozáshoz 3 önfűró csavar javasolt. Ellenőrizze, az ábra alapján, hogy a tengelyvég helyzet zárt csillapítóhelyzetben van-e.
2. Húzza fel az (A) gombot. Állítsa a csillapítómotort megfelelő állásba, az ábra alapján. Nyomja le az (A) gombot.
3. Szerelje a kezelődobozt a falra, a gépkezelő munkaterülete közelében.



### **FIGYELEM! Személyi sérülés veszélye.**

Minden elektromos munka megkezdése előtt le kell kapcsolni a kezelődobozok és a ventilátorcsatlakozó áramellátását.

## 5 Csillapítómotor és szerelvények elektromos berendezése



### **FIGYELEM! Személyi sérülés veszélye.**

A csillapító rendszer elektromos beszerelését szakképzett villanyszerelőnek kell végeznie.

A csatlakozást a kapcsolási rajznak megfelelően kell elvégezni.

1. Csatlakoztassa egy kábellel a csillapítómotort és a kezelődobozt. 3 x 1,0 mm<sup>2</sup> átmérőjű kábel javasolt.
2. Az érzékelővel felszerelt csillapítórendszereknél csatlakoztassa az érzékelő kábelét a kezelődobozhoz.
3. Csatlakoztasson egy lehetséges spotlámpát vagy megszakítót a Nederman elszívó karoknál.

Ellenőrizze a megfelelő feszültségcsatlakozást: J6 blokk.

D3 = LED a csatlakoztatott feszültséghez.

## 6 Késleltetési idő

Az érzékelővel ellátott csillapítórendszer hegesztés után automatikusan, 1 perces késéssel, lezárja a csillapítót. Ezt a késleltetési időt a kezelődobozban elhelyezett potenciométerrel (lásd ábra) lehet beállítani. Az idő 0 és 5 perc (+/- 25%) között állítható be.

## 7 Több kezelődoboz csatlakoztatása

Központi ventilátor működtetése esetén több kezelődoboz csatlakoztatható. Lásd a kapcsolási rajzot. ábrát 3.

## 8 Ventilátor védőrelé csatlakozása

A ventilátor indításához, ha bármelyik csillapító nyitva van, a ventilátor védőrelét csatlakoztatni kell az egyik kezelődobozban lévő J2 blokkhoz.

### A változat

A ventilátor védőreléhez 24 V-os, max 80 mA váltakozó áramú, belső tápegységet (2 VA) használnak (Nederman termék).

Csatlakoztassanak egy 2 x 1,0 mm<sup>2</sup> átmérőjű kábelt az A1 és J7:0V, illetve a 96 és J2:B közé.

Csatlakoztassanak egy 1 x 1,0 mm<sup>2</sup> átmérőjű kábelt az J7:24V és a J2:A közé.

### B változat

A ventilátor védőrelé (nem Nederman termék) energiaellátása külső forrásból történik, maximum 48 V, 5 A.

## 9 Csatlakozás a motorhajtású kipufogótömlődobokhoz

A Nederman motorhajtású kipufogótömlő-dobokhoz való csatlakozást a 148346. számú kapcsolási rajz szerint kell elvégezni.

**MEGJEGYZÉS!** A teljes elektromos rendszerhez, beleértve a ventilátort is, zárható biztonsági kapcsolók javasoltak.

**MEGJEGYZÉS!** Fontos tudnivaló! Az áramcsatlakozás előtt a Bkapcsolónak (lásd 4. ábra) felfelé kell állnia.

## 10 Használati irányok

ábrát 4.

A csillapítót száraz környezetben, Nederman termékekkel kombinált használatra tervezték, füstgázok, füst vagy por elszívására. Ellenőrizze, hogy a csillapítómotor képes zárt és nyitott csillapítóállást mutatni.

### 10.1 Csillapító automata szabályozása

(Csak érzékelővel felszerelt termékeknél.)

Szereljék fel az érzékelő kapcsát a hegesztőkábelre. A hegesztés megkezdése előtt ellenőrizték, hogy az érzékelő kapcsa a helyén van. Az érzékelő, a hegesztés befejeződése után, kb. 1 perces késleltetési idővel automatikusan zárja a csillapítót (a késleltetési idő állítható, lásd vonatkozó fejezet rész). Az érzékelő a 8-400 A-es hegesztési áramerősségre válaszol. A szenzoron lévő LED (A) jelzi, ha az érzékelő jelet fogad.

### 10.2 Csillapító kézi szabályozása

A csillapító a B kapcsolóval (lásd ábra), vagy a füstgáz elszívó fedelén lévő kapcsolóval nyitható vagy zárható.



**FIGYELEM! Személyi sérülés veszélye.**

- A csillapító beszerelését követően, még a munka megkezdése előtt ellenőrizze, hogy a csővezeték-rendszerben elegendő-e a szívókapacitás. Ellenőrizze a ventilátor munkakerék forgásirányát és a csillapító működését.
- Robbanásveszélyes környezetben a berendezés nem használható.

## 11 Hibakeresési jegyzék



**FIGYELEM! Személyi sérülés veszélye.**

Vigyázat, primer feszültség!

Table 11-1: Hibaelhárítási útmutató

Probléma	Ok	Megoldás
A csillapító nem nyit ki.	Kábel vagy csatlakozás hibás.	Ellenőrizze, hogy a kábelek és kábelcsatlakozások jó állapotban vannak-e, és a csavarok meg vannak-e húzva.
	Hibás F1 biztosíték.	Cserélje le az F1 biztosítékot a kezelődobozban.
	Nem megfelelő energiaellátás vagy feszültség hiba.	Ellenőrizze a megfelelő feszültségcsatlakozást: J6 blokk. Feszültségmérővel ellenőrizze, hogy a J7 blokkon van-e feszültség (24 V +/- 10%).
	Az érzékelő nem működik (automata csillapító).	<ul style="list-style-type: none"> <li>• Ellenőrizze, hogy az érzékelőkábel jó állapotban van.</li> <li>• Ellenőrizze az érzékelő csatlakozását a J4 blokkhoz, és azt, hogy a csavarok meg vannak húzva.</li> <li>• Ellenőrizze, hogy az érzékelő kapcsán lévő LED hegesztés közben világít.</li> </ul>
A csillapító motor nem működik.	A csillapító motor nem működik.	<ul style="list-style-type: none"> <li>• Ellenőrizze, hogy a motorkábelek jó állapotban vannak.</li> <li>• Ellenőrizze a kapcsolási rajz alapján, hogy a kábelvezetékek megfelelően csatlakoznak a motorblokkhoz és a J1 blokkhoz.</li> <li>• Ellenőrizze, hogy a csavarok meg vannak húzva.</li> <li>• Ellenőrizze egy feszültségmérővel, hogy van-e feszültség (24 V váltakozó áram) a J1 blokkon.</li> </ul>
		<ul style="list-style-type: none"> <li>• Vegye ki a csillapítómotort (húzza fel az A gombot , lásd 1. ábra).</li> <li>• Fordítsa néhányszor előrehátra a csillapítólemezt, míg a szennyeződés eltávozik.</li> <li>• Fordítsa a csillapítólemezt zárt állásba.</li> <li>• Szerelje vissza a csillapítómotort, és ellenőrizze hogy zárt csillapítóállást jelez.</li> </ul>
A csillapító nem zár teljesen. Zaj a csillapítóból.	Szennyeződés a csillapítóházban és a csillapítólemezen.	<ul style="list-style-type: none"> <li>• Vegye ki a csillapítómotort (húzza fel az A gombot , lásd 1. ábra).</li> <li>• Fordítsa néhányszor előrehátra a csillapítólemezt, míg a szennyeződés eltávozik.</li> <li>• Fordítsa a csillapítólemezt zárt állásba.</li> <li>• Szerelje vissza a csillapítómotort, és ellenőrizze hogy zárt csillapítóállást jelez.</li> </ul>
A csillapító ok nélkül nyílik (automata csillapító).	Az érzékelő a környezetben lévő zavaró berendezések, pl. másik hegesztőberendezés vagy nagy feszültségű egységek miatt jelez.	Üzemzavar megszüntetése vagy szűrése.



## Indice

Figure.....	5
1 Prefazione.....	50
2 Avvisi di pericolo .....	50
3 Dati tecnici.....	50
4 Istruzioni di montaggio.....	51
5 Collegamenti elettrici del motore della serranda ed accessori.....	51
6 Tempo di ritardo.....	51
7 Collegamento di diversi quadri di comando.....	51
8 Collegamento del contattore dell'elettroventilatore .....	52
9 Collegamento ad arrotolatori per gas di scarico motorizzati .....	52
10 Istruzioni per l'uso.....	52
10.1 Regolazione automatica della serranda.....	52
10.2 Regolazione manuale della serranda.....	52
11 Schema di ricerca dei guasti .....	53

# 1 Prefazione

Prima di procedere con l'installazione, la manutenzione e la messa in funzione di questo prodotto, si prega di leggere attentamente il presente manuale. Sostituirlo immediatamente in caso di smarrimento. Nederman si riserva il diritto, senza darne preavviso, di modificare e migliorare i propri prodotti e la relativa documentazione.

Questo prodotto è progettato per soddisfare i requisiti delle direttive CE. Per mantenere tale stato, tutti i lavori di installazione, manutenzione e riparazione devono essere effettuati da personale qualificato utilizzando esclusivamente ricambi originali. Contattare il rivenditore più vicino o Nederman per consigli relativi all'assistenza tecnica e per richiedere i ricambi. In caso di componenti danneggiati o mancanti al momento della consegna del prodotto, avvisare immediatamente il corriere o il concessionario Nederman locale.

# 2 Avvisi di pericolo

Il presente documento contiene informazioni importanti presentate come avvertenze, precauzioni o note. Vedere gli esempi seguenti:



**AVVERTENZA! Tipo di lesione.**

Le avvertenze indicano un potenziale rischio per la salute e la sicurezza del personale e consigli su come evitarlo.



**ATTENZIONE! Tipo di rischio.**

Le note di attenzione o precauzioni indicano un potenziale rischio per il prodotto, ma non per il personale, e consigli su come evitarlo.



**NOTA!** Le note contengono altre informazioni di cui l'utente deve essere a conoscenza.

# 3 Dati tecnici

Table 3-1: Dati tecnici

Articolo	Dimensione
Tensione primaria	110-120 V / 220-240 V
Fusibile primaria	max. 10 A
Tensione secondaria	24 V
Fase	1~
Frequenza	50/60 Hz
Trasformatore	30 VA
Corrente di saldatura	8-400 A
Tempo di ritardo*	0-5 min. ± 25% (1 minuto alla consegna)
Diametro raccordo	Ø125, 160 oppure 200mm

\* dalla fine della saldatura alla chiusura della serranda

## 4 Istruzioni di montaggio

Vedere la figura 1.

1. Controllare che la serranda sia completamente chiusa. Montare la serranda nel sistema di condutture sul lato d'ingresso dell'elettroventilatore. Per maggiore sicurezza, si raccomanda di fissare con 3 viti autofilettanti in corrispondenza di ciascun raccordo alla canalizzazione. Controllare che a serranda chiusa la posizione dell'albero corrisponda a quella mostrata in figura.
2. Tirare il pulsante (A). Montare il motore della serranda in posizione corretta come illustrato in figura. Premere il pulsante (A).
3. Montare il quadro di comando sulla parete più vicina all'area di lavoro.



### **AVVERTENZA! Pericolo di lesioni personali.**

Prima di qualsiasi lavoro sull'impianto elettrico, disinserire l'alimentazione elettrica al contattore dell'elettroventilatore ed al quadro di comando.

## 5 Collegamenti elettrici del motore della serranda ed accessori



### **AVVERTENZA! Pericolo di lesioni personali.**

I collegamenti elettrici del gruppo-serranda devono essere effettuati da un elettricista qualificato.

I collegamenti devono essere effettuati in conformità allo schema elettrico.

1. Collegare il cavo tra il motore della serranda ed il quadro di comando. Si raccomanda di utilizzare un cavo di sezione  $3 \times 1,0 \text{ mm}^2$ .
2. Per gruppi serranda con sensore: collegare il cavo del sensore al quadro di comando.
3. Collegare eventuali set illuminanti o interruttore on/off con cui accessoriare i bracci di aspirazione Nederman.

Controllare tensione corretta: terminale J6.

D3 = LED lampeggia, tensione.

## 6 Tempo di ritardo

Il gruppo serranda con sensore disattiva automaticamente la serranda al termine della saldatura, con un ritardo di 1 minuto. Questo ritardo può essere regolato con il potenziometro posto nel quadro di comando (vedere figura). Il tempo può essere impostato tra 0 e 5 minuti +/-25%.

## 7 Collegamento di diversi quadri di comando

In caso di impianto di aspirazione centralizzato è possibile collegare diversi quadri di comando. Vedere lo schema elettrico. Vedere la figura 3.

## 8 Collegamento del contattore dell'elettroventilatore

Per l'avvio dell'elettroventilatore, all'apertura di una qualsiasi serranda, occorre collegare il contattore dell'elettroventilatore al terminale J2 di uno dei quadri di comando.

### Alternativa A

Per il contattore (Nederman prodotto) dell'elettroventilatore viene utilizzata l'alimentazione interna di 24 V AC max 80 mA (2 VA).

Cavo 2 x 1,0 mm<sup>2</sup>, A1 - J7:0 ed 96 - J2:B

Cavo 1 x 1,0 mm<sup>2</sup>, J7:24V - J2:A

### Alternativa B

L'alimentazione al contattore dell'elettro-ventilatore è fornita da una fonte esterna, max 48 V, 5 A.

## 9 Collegamento ad arrotolatori per gas di scarico motorizzati

I collegamenti agli arrotolatori per gas di scarico motorizzati Nederman devono essere effettuati in conformità allo schema elettrico 148346.

**NOTA!** Si raccomanda di installare interruttori di sicurezza lucchettabili per l'intero impianto elettrico, elettroventilatore compreso.

**NOTA!** L'interruttore B (vedere fig. 4) deve essere rivolto verso l'alto prima di collegare l'alimentazione.

## 10 Istruzioni per l'uso

Vedere la figura 4.

La serranda è progettata per l'utilizzo in ambiente secco in combinazione con prodotti Nederman per l'aspirazione di gas, fumi o polveri. Accertarsi che il motore della serranda indichi correttamente sia la posizione di apertura che di chiusura.

### 10.1 Regolazione automatica della serranda

(Solamente modelli con sensore).

Montare il morsetto del sensore sul cavo di saldatura. Prima della saldatura, verificare che il morsetto del sensore sia in posizione. Il sensore chiude automaticamente la serranda al termine della saldatura, con un ritardo di 1 minuto circa (regolabile, vedere Tempo di ritardo) Il sensore risponde a correnti di saldatura comprese tra 8 e 400 A ed è dotato di un LED (A) che indica quando il sensore ha ricevuto un segnale.

### 10.2 Regolazione manuale della serranda

La serranda può essere aperta o chiusa con l'interruttore B (vedere figura) oppure con l'interruttore posto sulla cappa del braccio aspirante.



**AVVERTENZA! Pericolo di lesioni personali.**

- Dopo aver installato la serranda, prima di iniziare qualsiasi lavoro controllare che il sistema di condutture sia stato correttamente dimensionato. Controllare il senso di rotazione della girante dell'elettroventilatore e il funzionamento della serranda.
- Non utilizzare l'apparecchio in ambiente esplosivo.

## 11 Schema di ricerca dei guasti



**AVVERTENZA! Pericolo di lesioni personali.**

110-120 / 220-240 V

Table 11-1: Guida alla risoluzione dei problemi

Problema	Causa	Soluzione
La serranda non si apre.	Cavo o collegamento difettoso.	Controllare che i cavi ed i relativi collegamenti siano in buone condizioni e che le viti siano ben serrate.
	Fusibile F1 difettoso.	Sostituire il fusibile F1 nel quadro di comando.
	Tensione di alimentazione errata o mancante.	Controllare tensione corretta: terminale J6. Utilizzando un voltmetro, controllare che vi sia tensione (24 V +-10 %) sul terminale J7.
	Il sensore non funziona (serranda automatica).	<ul style="list-style-type: none"> <li>• Controllare che il cavo del sensore sia in buone condizioni.</li> <li>• Controllare il collegamento del sensore al terminale J4 e che le viti siano serrate.</li> <li>• Controllare che il LED sul morsetto del sensore si accenda durante la saldatura.</li> </ul>
La serranda non si chiude completamente. Serranda rumorosa.	Sporcizia nell'alloggiamento e sul disco della serranda.	<ul style="list-style-type: none"> <li>• Controllare che i cavi del motore siano in buone condizioni.</li> <li>• Controllare il corretto collegamento dei conduttori dei cavi al blocco motore ed al terminale J1 secondo lo schema elettrico.</li> <li>• Controllare che le viti siano serrate.</li> <li>• Utilizzando un voltmetro, controllare che vi sia tensione (24 VCA) sul terminale J1.</li> </ul>
		<ul style="list-style-type: none"> <li>• Smontare il motore della serranda (tirare il pulsante A, vedere fig. 1).</li> <li>• Utilizzando una chiave, ruotare di un paio di giri il disco della serranda in avanti e indietro per rimuovere la sporcizia.</li> <li>• Portare il disco della serranda in posizione chiusa.</li> <li>• Reinstallare il motore della serranda e controllare che indichi la posizione chiusa.</li> </ul>
La serranda si apre senza motivo (serranda automatica).	Il sensore si attiva a causa dell'interferenza di attrezzature esterne, ad esempio altre saldatrici o unità ad alta tensione.	Eliminare o schermare le interferenze.

## Inhoudsopgave

Afbeeldingen.....	5
1 Voorwoord .....	55
2 Risico-aanduidingen.....	55
3 Technische gegevens.....	55
4 Installatie-instructies .....	56
5 Elektrische installatie van klepmotor en accessoires.....	56
6 Vertragingstijd.....	56
7 Aansluiting van verschillende bedieningskasten .....	56
8 Aansluiting van de ventilator­schakelaar .....	57
9 Aansluiting op mechanische uitlaatslanghaspels.....	57
10 Gebruiksaanwijzingen.....	57
10.1 Automatische regeling van klep.....	57
10.2 Handmatige regeling van klep .....	57
11 Schema om storingen te verhelpen .....	58

## 1 Voorwoord

Lees deze handleiding aandachtig alvorens dit product te installeren, gebruiken en onderhouden. Vervang de handleiding onmiddellijk indien deze verloren geraakt is. Nederman behoudt zich het recht voor om, zonder voorafgaande kennisgeving, zijn producten – inclusief documentatie – te wijzigen en verbeteren.

Dit product is ontworpen om te voldoen aan de eisen van de desbetreffende EG-richtlijnen. Om deze status te behouden moet de installatie, herstellingen en het onderhoud worden uitgevoerd door gekwalificeerd personeel met behulp van uitsluitend originele Nederman reserveonderdelen. Neem contact op met uw dichtstbijzijnde erkende distributeur of Nederman voor technisch advies en reserveonderdelen. Als er schade is of als er onderdelen ontbreken, moeten het transportbedrijf en uw lokale vertegenwoordiger van Nederman hiervan onmiddellijk op de hoogte gebracht worden.

## 2 Risico-aanduidingen

Dit document bevat belangrijke informatie die hetzij als een waarschuwing, aanmaning of opmerking wordt voorgesteld. Zie de volgende voorbeelden:



### **WAARSCHUWING! Type letsel.**

Waarschuwingen wijzen op een mogelijk gevaar voor de gezondheid en veiligheid van personeel en hoe dat risico vermeden kan worden.



### **OPGELET! Type risico.**

Aanmaningen wijzen op een mogelijk gevaar voor het product, maar niet voor het personeel en hoe dat risico vermeden kan worden.



**LET OP!** Opmerkingen bevatten andere informatie waar de gebruiker zich in het bijzonder bewust moet van zijn.

## 3 Technische gegevens

Table 3-1: Technische gegevens

Item	Dimensie
Primaire spanning	110-120 V / 220-240 V
Primaire zekering	max. 10 A
Secundaire spanning	24 V
Fase	1~
Frequentie	50/60 Hz
Transformator	30 VA
Lasstroom	8-400 A
Vertragingstijd*	0-5 min. ± 25% (1 minuut bij levering)
Diameter verbinding	Ø125,160 of 200 mm

\* vanaf de beëindiging van de laswerkzaamheden tot de sluiting van de klep

## 4 Installatie-instructies

Zie figuur 1.

1. Controleer of het klepblad in de klep-behuizing volledig gesloten is. Installeer de klep vervolgens in het leidingsysteem aan de inlaatzijde van de ventilator. Ten behoeve van een veilige bevestiging raden wij aan 3 parkerschroeven in elke leidingverbinding te gebruiken. Controleer de positie van het aseinde om te zien of de klep is gesloten overeenkomstig de afbeelding.
2. Trek aan de knop (A). Installeer de klepmotor op de juiste plaats overeenkomstig de afbeelding. Druk op de knop (A).
3. Installeer de bedieningskast aan de muur dichtbij de werkplek van de gebruiker.



### **WAARSCHUWING! Gevaar voor lichamelijk letsel.**

Voordat u onderhoudswerkzaamheden aan het elektrische systeem verricht, dient u de stroom naar de Ventilatorschakelaar en de Bedieningskast altijd af te sluiten.

## 5 Elektrische installatie van klepmotor en accessoires



### **WAARSCHUWING! Gevaar voor lichamelijk letsel.**

De elektrische installatie van het klep-systeem mag uitsluitend worden verricht door een bevoegde elektromonteur.

De aansluiting moet geschieden overeenkomstig het bedradingschema.

1. Sluit de kabel aan tussen de klepmotor en de bedieningskast. Een kabel van 3 x 1,0 mm<sup>2</sup> wordt aanbevolen.
2. Bij klepsystemen met sensor moet de sensorkabel op de bedieningskast worden aangesloten.
3. Sluit eventuele verlichting of schakelaars aan voor Nederman-afzuigarmen.

Controleer juiste spanning: blok J6.

D3 = licht-diode, spanning.

## 6 Vertragingstijd

Het klepsysteem met sensor sluit de klep automatisch na het lassen met een vertragingstijd van 1 minuut. Deze tijd kan worden geregeld met een potentiometer, die in de bedieningskast wordt geplaatst (zie afbeelding). De tijd kan worden ingesteld op 0 tot 5 minuten, +/-25 %.

## 7 Aansluiting van verschillende bedieningskasten

U kunt verschillende bedieningskasten aansluiten als u een centrale ventilator gaat gebruiken. Zie figuur 3.



## 8 Aansluiting van de ventilatorschakelaar

Om de ventilator te starten, wanneer een van de dempers geopend is, moet de ventilatorschakelaar worden aangesloten op blok J2 in een van de bedieningskasten.

### Alternatief A

Voor de ventilatorschakelaar (Nederman product) wordt een interne voeding van 24 V AC, maximaal 80 mA (2VA) gebruikt.

Kabel 2 x 1,0 mm<sup>2</sup>, A1 - J7:0 en 96 - J2:B

Kabel 1 x 1,0 mm<sup>2</sup>, J7:24V - J2:A

### Alternatief B

De voeding naar de ventilatorschakelaar wordt geleverd door een externe bron, maximaal 48 V, 5 A.

## 9 Aansluiting op mechanische uitlaatslanghaspels

Aansluiting op mechanische uitlaatslanghaspels van Nederman moet geschieden overeenkomstig bedradingschema nr. 148346.

**i** **LET OP!** Wij adviseren om het gehele elektrische systeem uit te rusten met vergrendelbare veiligheidsschakelaars.

**i** **LET OP!** Belangrijk! Schakelaar B (zie afb. 4) moet omhoog gericht zijn voordat de stroom wordt ingeschakeld.

## 10 Gebruiksaanwijzingen

Zie figuur 4.

De klep is ontworpen voor gebruik in een droge omgeving in combinatie met andere Nederman-producten om dampen, rook of stof af te zuigen. Controleer of de klepmotor kan aangeven of de klep open of gesloten is.

### 10.1 Automatische regeling van klep

(Alleen producten met sensor).

Bevestig de sensorklem aan de laskabel. Voordat u gaat lassen moet u controleren of de sensorklem op zijn plaats zit. De sensor sluit de klep automatisch na beëindiging van het lassen met een vertragingstijd van ongeveer 1 min (kan worden ingesteld, zie afb. Vertragingstijd). De sensor reageert op lasstroomsterktes van 8 tot 400 A. De sensor heeft een LED (A), die aangeeft wanneer de sensor een signaal heeft ontvangen.

### 10.2 Handmatige regeling van klep

De klep kan worden geopend of gesloten met schakelaar B (zie afbeelding) of met de schakelaar op de afzuigkap.



**WAARSCHUWING! Gevaar voor persoonlijk letsel.**

- Wanneer de klep is geïnstalleerd, moet u controleren of er voldoende aanzuigvermogen in het leidingsysteem is voordat u werkzaamheden gaat verrichten. Controleer de draairichting van het rotorblad van de ventilator en de werking van de klep.
- De apparatuur mag niet gebruikt worden in een omgeving met explosiegevaar.

## 11 Schema om storingen te verhelpen



**WAARSCHUWING! Gevaar voor persoonlijk letsel.**

110-120 / 220-240 V

Table 11-1: Gids voor probleemoplossing

Table 11-2: e

Probleem	Oorzaak	Oplossing
De klep gaat niet open.	Verkeerde kabel of aansluiting.	Controleer of de kabels en kabelaansluitingen in goede staat verkeren en of alle schroeven goed zijn vastgedraaid.
	Defecte zekering F1.	Vervang zekering F1 in de bedieningskast.
	Onjuiste voeding/stroomuitval.	Controleer juiste spanning: blok J6. Controleer met een voltmeter of er stroom (24 V +- 10 %) op blok J7 staat.
	De sensor werkt niet (automatische klep).	<ul style="list-style-type: none"> <li>• Controleer of de sensorkabel in goede conditie is.</li> <li>• Controleer de sensoraansluiting op blok J4 en ga na of alle schroeven goed zijn vastgedraaid.</li> <li>• Controleer of de LED op de sensorklem tijdens het lassen een signaal geeft.</li> </ul>
De klep gaat niet volledig dicht. De klep maakt geluid.	De klepmotor werkt niet.	<ul style="list-style-type: none"> <li>• Controleer of de motorkabels in goede staat verkeren.</li> <li>• Controleer met behulp van het bedradingschema of alle kabeluiteinden correct zijn verbonden met het motorblok en met blok J1.</li> <li>• Controleer of de schroeven goed zijn vast-gedraaid.</li> <li>• Controleer met een voltmeter de stroomspanning (24 V AC) op blok J1.</li> </ul>
		<ul style="list-style-type: none"> <li>• Verwijder de klepmotor (druk op knop A, zie afb. 1).</li> <li>• Draai het klepblad met een moersleutel een paar keer achterwaarts en voorwaarts totdat het vuil verdwenen is.</li> <li>• Draai het klepblad totdat deze is gesloten.</li> <li>• Plaats de klepmotor terug en controleer of deze aangeeft dat de klep is gesloten.</li> </ul>
De klep gaat vanzelf open (automatische klep).	De sensor geeft een signaal als gevolg van storende apparaten in de buurt, zoals bijvoorbeeld een andere lasapparaat of hoogspanningsapparatuur.	Verwijder deze apparaten of scherm ze af.

## Spis treści

Rysunki.....	5
1 Wprowadzenie .....	60
2 Bezpieczeństwo .....	60
3 Dane techniczne .....	60
4 Instrukcja montażu .....	61
5 Instalacja elektryczna silnika przepustnicy i akcesoriów.....	61
6 Opóźnienie .....	61
7 Połączenie kilku skrzynek sterowania.....	61
8 Podłączanie stycznika wentylatora.....	61
9 Podłączanie do sterowanych silnikiem zwijaczy węży odprowadzających.....	62
10 Wskazówki dot. sposobu użycia .....	62
10.1 Automatyczna regulacja przepustnicy.....	62
10.2 Ręczna regulacja przepustnicy.....	62
11 Harmonogram wykrywania usterek.....	63

## 1 Wprowadzenie

Przed rozpoczęciem instalacji, użytkowania i serwisowania zapoznaj się dokładnie z treścią niniejszej instrukcji. W przypadku zagubienia instrukcji należy natychmiast postarać się o nowy egzemplarz. Firma Nederman zastrzega sobie prawo do wprowadzania zmian i ulepszeń do swoich produktów, w tym dokumentacji.

Niniejsze urządzenie zostało zaprojektowane w sposób zapewniający zgodność z odpowiednimi dyrektywami WE. Utrzymanie tego stanu gwarantowane jest pod warunkiem wykonywania wszystkich prac związanych z instalacją, konserwacją i naprawami przez wykwalifikowanych pracowników oraz z wykorzystaniem wyłącznie oryginalnych części zamiennych. W razie konieczności skorzystania z pomocy serwisu technicznego i zamówienia części zamiennych skontaktuj się z firmą Nederman lub jej najbliższym autoryzowanym dystrybutorem. W przypadku uszkodzenia lub brakujących części należy natychmiast poinformować o tym lokalnego przedstawiciela firmy Nederman.

## 2 Bezpieczeństwo

Niniejszy dokument zawiera ważne informacje przedstawione w postaci ostrzeżeń, ostrzeżeń i uwag.



### **OSTRZEŻENIE! Niebezpieczeństwo odniesienia obrażeń ciała**

Ostrzeżenia wskazują na potencjalne zagrożenia dla zdrowia i bezpieczeństwa personelu oraz informują o sposobach unikania takich zagrożeń.



### **PRZESTROGA! Niebezpieczeństwo uszkodzenia sprzętu**

Przestrogi wskazują na potencjalne zagrożenia dla produktu, ale nie dla personelu, oraz informują o sposobach unikania takich zagrożeń.



**UWAGA!** Uwagi zawierają inne informacje, z którymi w szczególności musi zapoznać się użytkownik.

## 3 Dane techniczne

Table 3-1: Dane techniczne

Pozycja	Wymiar
Napięcie, uzw. pierwotne	110-120 V / 220-240 V
Bezpiecznik podł. szeregowo (uzwojenie pierwotne)	max. 10 A
Napięcie, uzw. wtórne	24 V
Faza	1~
Częstotliwość	50/60 Hz
Transformator	30 VA
Prąd spawania	8-400 A
Opóźnienie*	0-5 min ± 25 % (fabrycznie 1 minuta)
Średnica połączenia	Ř125, 160 lub 200 mm

\* od zakończenia spawania do zamknięcia przepustnicy

## 4 Instrukcja montażu

Patrz rysunek 1.

1. Sprawdzić, czy łopatką przepustnicy w obudowie przepustnicy znajduje się w położeniu całkowicie zamkniętym. Następnie zamocować układ przewodów przepustnicy po stronie wlotowej wentylatora. Aby połączenie było bezpieczne, zaleca się zastosowanie 3 wkrętów samogwintujących. Sprawdzić, czy położenie końca wału dla zamkniętej przepustnicy jest zgodne z rysunkiem.
2. Pociągnąć przycisk (A). Zamocować silnik przepustnicy w odpowiednim położeniu, zgodnie z rysunkiem. Nacisnąć przycisk (A).
3. Zamontować skrzynkę sterowania na ścianie w pobliżu obszaru roboczego operatorów.



### **OSTRZEŻENIE! Niebezpieczeństwo odniesienia obrażeń ciała.**

Przed rozpoczęciem wykonywania prac z układem elektrycznym należy odłączyć zasilanie skrzynek sterowania i stycznika wentylatora.

## 5 Instalacja elektryczna silnika przepustnicy i akcesoriów



### **OSTRZEŻENIE! Niebezpieczeństwo odniesienia obrażeń ciała.**

Instalacja elektryczna układu przepustnicy powinna zostać wykonana przez wykwalifikowanego elektryka.

Połączenia należy wykonać zgodnie ze schematem elektrycznym.

1. Połączyć przewodem silnik przepustnicy i skrzynkę sterowania. Zaleca się zastosowanie przewodu 3 x 1,0 mm<sup>2</sup>.
2. W przypadku układów przepustnicy z czujnikiem należy podłączyć przewód czujnika do skrzynki sterowania.
3. Podłączyć reflektor punktowy lub wyłącznik automatyczny odpowiedni dla ramion odciągowych Nederman.

Sprawdzić napięcie na połączeniu (blok J6).

D3 = dioda elektroluminescencyjna podłączonego napięcia.

## 6 Opóźnienie

Układ przepustnicy z czujnikiem automatycznie zamyka przepustnicę po zakończeniu spawania; opóźnienie wynosi około 1 minuty. Czas opóźnienia można regulować za pomocą potencjometru umieszczonego w skrzynce sterowania (patrz rysunek). Czas można ustawiać w zakresie od 0 do 5 minut +/- 25 %.

## 7 Połączenie kilku skrzynek sterowania

Do obsługi centralnego wentylatora można podłączyć kilka skrzynek sterowania. Patrz schemat elektryczny. Patrz rysunek 3.

## 8 Podłączanie stycznika wentylatora

Aby uruchomić wentylator, gdy któraś z przepustnic jest otwarta, należy podłączyć stycznik wentylatora do bloku J2 w jednej ze skrzynek sterowania.

**Rozwiązanie A**

Stycznik wentylatora korzysta z wewnętrznego źródła zasilania 24 V AC maks. 80 mA (2 VA)(produkt firmy Nederman). Za pomocą przewodu 2 x 1,0 mm<sup>2</sup> połączyć styk A1 i J7:0V oraz styk 96 i J2:B. Połączyć przewodem 1 x 1,0 mm<sup>2</sup> styk J7:24V i J2:A.

**Rozwiązanie B**

Zasilanie do stycznika wentylatora (innego producenta) doprowadzane jest z zewnętrznego źródła, maks. 48 V, 5 A.

## 9 Podłączanie do sterowanych silnikiem zwijaczy węży odprowadzających

Połączenie ze zwijaczami węży odprowadzających sterowanych silnikiem firmy Nederman należy wykonać zgodnie ze schematem elektrycznym nr 148346.



**UWAGA!** W całym układzie elektrycznym, włączając wentylator, zaleca się zamontowanie blokowanych wyłączników bezpieczeństwa..



**UWAGA!** Ważne! Przed podłączeniem zasilania przełącznik B (patrz rys. 4) musi być skierowany w górę.

## 10 Wskazówki dot. sposobu użycia

Patrz rysunek 4.

Przepustnica przeznaczona jest do użytku w suchym środowisku w połączeniu z produktami firmy Nederman do odprowadzania oparów, dymu lub pyłów. Sprawdzić, czy silnik przepustnicy wskazuje położenie otwarte i zamknięte przepustnicy.

### 10.1 Automatyczna regulacja przepustnicy

(Tylko produkty z czujnikiem.)

Zamocować zacisk czujnika na przewodzie spawalniczym. Przed rozpoczęciem spawania sprawdzić, czy zacisk czujnika znajduje się na miejscu. Po zakończeniu spawania czujnik automatycznie zamyka przepustnicę po upływie około 1 min. (czas opóźnienia można regulować, patrz Opóźnienie). Czujnik reaguje na prąd spawania z zakresu od 8 do 400 A. Dioda LED (A) wbudowana w czujnik wskazuje moment otrzymania sygnału przez czujnik.

### 10.2 Ręczna regulacja przepustnicy

Przepustnicę można otwierać lub zamykać za pomocą przełącznika B (patrz rysunek) lub za pomocą przełącznika na klapie odciągu.



**OSTRZEŻENIE! Niebezpieczeństwo odniesienia obrażeń ciała.**

- Po zamontowaniu przepustnicy, a przed rozpoczęciem pracy należy sprawdzić, czy wydajność ssania układu odprowadzającego jest wystarczająca. Sprawdzić kierunek obrotów wirnika wentylatora oraz działanie przepustnicy.
- Sprzęt nie jest przeznaczony do użytku w środowisku wybuchowym.

## 11 Harmonogram wykrywania usterek



**OSTRZEŻENIE! Niebezpieczeństwo odniesienia obrażeń ciała.**

Należy uważać na napięcie uzwojenia pierwotnego.

Table 11-1: Podręcznik rozwiązywania problemów

Problem	Przyczyna	Rozwiązanie
Przepustnica nie otwiera się.	Uszkodzenie przewodu lub nieprawidłowe połączenie.	Sprawdzić, czy przewody i połączenia przewodów są w dobrym stanie oraz czy wkręty są przykręcone.
	Uszkodzony bezpiecznik F1.	Wymienić bezpiecznik F1 w skrzynce sterowania.
	Uszkodzenie źródła zasilania lub nieprawidłowe napięcie.	Uszkodzenie źródła zasilania lub nieprawidłowe napięcie.
	Czujnik nie działa (przepustnica automatyczna).	<ul style="list-style-type: none"> <li>Sprawdzić, czy stan przewodu czujnika jest dobry.</li> <li>Sprawdzić połączenie przewodu czujnika do bloku J4 oraz upewnić się, że wkręty są przykręcone.</li> <li>Sprawdzić, czy dioda LED na zacisku czujnika świeci podczas spawania.</li> </ul>
Przepustnica nie domyka się. Hałas z przepustnicy.	Zanieczyszczenia w obudowie przepustnicy i na łopatkę przepustnicy.	<ul style="list-style-type: none"> <li>Sprawdzić, czy stan przewodów silnika jest dobry.</li> <li>Sprawdzić na podstawie schematu elektrycznego, czy styczniki przewodów są prawidłowo podłączone do bloku silnika i do bloku J1.</li> <li>Sprawdzić, czy wkręty są przykręcone.</li> <li>Za pomocą woltomierza sprawdzić, czy blok J1 jest pod napięciem (24 V AC).</li> </ul>
		<ul style="list-style-type: none"> <li>Wyjąć silnik przepustnicy (pociągnąć przycisk A, patrz rys. 1).</li> <li>Za pomocą klucza kilka razy obrócić łopatkę przepustnicy do tyłu i do przodu, aż do usunięcia zanieczyszczeń.</li> <li>Obrócić łopatkę przepustnicy do położenia zamkniętego.</li> <li>Ponownie zamontować silnik przepustnicy i sprawdzić, czy wskazuje położenie zamknięte przepustnicy.</li> </ul>
Przepustnica otwiera się bez powodu (przepustnica automatyczna).	Działanie czujnika zakłócają inne urządzenia z otoczenia, np. inne urządzenia spawalnicze lub urządzenia wysokonapięciowe.	Wyeliminować lub zablokować zakłócenia.

## Innehållsförteckning

Figurer .....	5
1 Förord .....	65
2 Säkerhet .....	65
3 Tekniska data .....	65
4 Montageanvisning .....	66
5 Elektrisk installation av spjällmotor och tillbehör .....	66
6 Fråslagsfördöjning .....	66
7 Sammankoppling av flera kontrollenheter .....	66
8 Inkoppling av fläktstyrning .....	66
9 Anslutning till motordrivna avgasslangupprullare .....	67
10 Användning .....	67
10.1 Automatisk reglering av spjället .....	67
10.2 Manuell reglering av spjället .....	67
11 Felsökningschema .....	68



## 1 Förord

Läs denna manual noggrant före installation, användning och service av denna produkt. Ersätt förlorad manual/instruktionsboken/brukerhåndboken/brugerhåndbog genast. Nederman förbehåller sig rätten att ändra och förbättra sina produkter, inklusive dokumentation, utan att tillhandahålla dessa ändringar på tidigare levererade produkter.

Denna produkt är utformad för att uppfylla kraven i relevanta EG-direktiv. För att upprätthålla denna status, måste all installation, underhåll/vedlikehold/vedlikeholdelse och reparation utföras av kvalificerad/kvalificerat/kvalificeret personal som endast använder originaldelar. Kontakta närmaste auktoriserade återförsäljare /forhandler eller Nederman för råd om teknisk service och reservdelar. Om produkten är skadad eller delar saknas vid leverans, meddela transportföretaget och lokal Nederman-representant omedelbart.

## 2 Säkerhet

Det här dokumentet innehåller viktig information som presenteras antingen som en varning, ett försiktighetsmeddelande eller en kommentar. Se följande exempel:



**WARNING! Risk för personskada.**

Varning anger en möjlig risk för personalens hälsa och säkerhet samt hur den risken kan undvikas.



**FÖRSIKTIGT! Risk för skada på utrustningen.**

Försiktighetsmeddelanden anger en möjlig risk för produkten men inte personalen samt hur den risken kan undvikas.



**OBS!** Kommentarer innehåller övrig information som användaren bör vara särskilt uppmärksam på.

## 3 Tekniska data

Table 3-1: Tekniska data

Artikel	Dimension
Primärspänning	110-120 V / 220-240 V
Avsäkras (primärt)	max. 10 A
Sekundärspänning	24 V
Fas	1~
Frekvens	50/60 Hz
Transformator	30 VA
Svetsström	8-400 A
Fördröjningstid*	0-5 min. ±25% (1 minut vid leverans)
Anslutningsdiameter	Ø125, 160 eller 200 mm

\* från avslutat svetsarbete till stängning av spjället

## 4 Montageanvisning

Se figure1.

1. Kontrollera att spjällbladet i spjällhuset är i helt stängt läge. Montera sedan spjällhuset i kanalsystemet på fläktens sug sida. För säker fastsättning rekommenderas 3 självbörande skruvar i varje kanalanslutning. Kontrollera axeländens läge för stängt spjäll.
2. Drag ut snäppet (A). Montera spjällmotorn i rätt position enligt bild. Tryck på snäppet (A).
3. Montera kontrollenheten på väggen i närhet till operatörens arbetsområde.



### **WARNING! Risk för personskador.**

Bryt strömmen till kontrollenheter och fläktkontakter innan något elektriskt arbete påbörjas.

## 5 Elektrisk installation av spjällmotor och tillbehör



### **WARNING! Risk för personskador.**

Elektrisk installation av spjällsystemet skall ske av behörig elektriker.

Inkopplingen sker enligt kopplingschema.

1. Anslut kabeln mellan spjällmotorn och kontrollenheten. 3 x 1,0 mm2 kabel rekommenderas.
2. För spjällsystem med sensor; anslut sensorns kabel i kontrollenheten.
3. Anslut förekommande belysning eller strömbrytare för Nedermans punktutslagningsarmar.

Kontrollera att plinten J6 är kopplad för rätt voltal.

D3 = lysdiod för ansluten spänning.

## 6 Frånslagsfördröjning

För spjällsystem med sensor stänger spjället automatiskt efter avslutat svetsarbete med en fördröjningstid på ca. 1 min. Denna tid kan justeras med en potentiometer som sitter i kontrollenheten (se bild). Tiden kan ställas in mellan 0 och 5 minuter +/-25 %.

## 7 Sammankoppling av flera kontrollenheter

Flera kontrollenheter kan kopplas samman när en gemensam fläkt skall styras. Se figur 3.

## 8 Inkoppling av fläktstyrning

För att starta fläkten, samtidigt som något av spjällen öppnas, skall fläktstyrningen kopplas in på plinten J2 i en av kontrollenheterna.

### **Alternativ A**

Den interna strömförsörjningen på 24 V AC max 80 mA (2 VA) används till fläktstyrningen (Nederman-produkt).

Kabel 2 x 1,0 mm<sup>2</sup>, A1 - J7:0 och 96 - J2:B  
 Kabel 1 x 1,0 mm<sup>2</sup>, J7:24V - J2:A


#### Alternativ B

Strömförsörjningen till fläktstyrningen (ej Nederman-produkt) kommer från en extern källa, max. 48 V, 5 A.

## 9 Anslutning till motordrivna avgasslangupprullare

Anslutning till Nedermans motordrivna avgasslangupprullare sker enligt separat kopplingsanvisning nr.148346.

 **OBS!** Låsbara säkerhetsbrytare rekommenderas för hela elsystemet inkl. fläkt.

 **OBS!** Viktigt! Strömbrytaren B (se fig. 4) måste vara riktad uppåt innan strömmen ansluts.

## 10 Användning

Se figur 4.

Utrustningen är avsedd att användas i torr miljö i kombination med Nedermanprodukter för utsugning av avgaser, rök eller damm. Kontrollera att spjällmotorn kan visa stängt respektive öppet spjälläge (se fig.)

### 10.1 Automatisk reglering av spjället

(Gäller endast produkter med sensor.)

Montera sensortången på svetskabeln. Kontrollera alltid före påbörjat svetsarbete att sensortången sitter på plats. Sensorn öppnar spjället vid påbörjat svetsarbete och stänger det automatiskt efter avslutat svetsarbete med en fördröjningstid på ca.1 min. (kan justeras, se Frånslagsfördröjning). Sensorn reagerar på svetsströmmar mellan 8 och 400 A. På sensorn finns en lysdiod A som lyser när sensorn har signal.

### 10.2 Manuell reglering av spjället

Spjället kan aktiveras med strömbrytaren B (se bild) eller med strömbrytare på punktutsugets huv.



#### **WARNING! Risk för personskador.**

- Kontrollera, efter installation av produkten, att det finns tillräcklig sugeffekt i kanalsystemet innan arbete påbörjas. Kontrollera fläkthjulets rotationsriktning och spjällfunktion.
- Utrustningen får inte användas i explosiv miljö.

## 11 Felsökningsschema



**WARNING! Risk för personskador.**  
Primärspänning 110-120 / 220-240 V.

Table 11-1: Felsökningsschema

Problem	Orsak	Lösning
Spjället öppnar inte.	Kabelbrott / Anslutningsfel.	Kontrollera att kablar och kabelanslutningar är hela och skruvarna åtdragna.
	Defekt säkring F1.	Byt säkring F1 i kontrollenheten.
	Felaktig nätanslutning eller spänningsbrott.	Kontrollera att plinten J6 är kopplad för rätt voltal. Mät med en voltmeter att det finns spänning (24 V +- 10 %) på plint J7.
	Sensorn fungerar inte (gäller automatiskt spjäll).	<ul style="list-style-type: none"> <li>• Kontrollera att sensorkabeln är hel.</li> <li>• Kontrollera sensorns inkoppling på plint J4 och att skruvarna är åtdragna.</li> <li>• Kontrollera att lysdioden på sensortången lyser under svetsarbetet.</li> </ul>
Spjället stänger inte helt. Oljud från spjället.	Smuts i spjällhus och på spjällblad.	<ul style="list-style-type: none"> <li>• Kontrollera att motorkablarna är hela.</li> <li>• Kontrollera enligt kopplingsschemat att kabelns ledare är rätt anslutna till motorns plint och till plint J1 och att skruvarna är åtdragna.</li> <li>• Kontrollera med en voltmeter att spänning (24 V AC) finns på plint J1.</li> </ul>
		<ul style="list-style-type: none"> <li>• Demontera spjällmotorn (drag först ut snäppet A, se fig. 1).</li> <li>• Vrid spjällbladet med en skiftnyckel några gånger fram och tillbaka tills smutsen har lossnat.</li> <li>• Vrid spjällbladet till stängt läge.</li> <li>• Montera tillbaka motorn och se till att den indikerar stängt spjälläge.</li> </ul>
Spjället öppnar utan anledning (gäller automatiskt spjäll).	Sensorn ger signal på grund av störande kringutrustning som t ex annan svetsutrustning eller högspänningsaggregat.	Eliminera eller avskärma störningarna.



***Nederman***

[www.nederman.com](http://www.nederman.com)