



User Manual

Electric Fan 12" Table Fan (502123519/FT-30EII)
Electric Fan 12" Table Fan (502123560/FT-30EII black)
Electric Fan 16" Table Fan (502123561/FT-40EII)



502123519
502123561



502123560

English
Finnish
Swedish
Norwegian
Estonian
Latvian
Lithuanian
Polish

BEFORE FIRST USE

Read and follow all the instructions in this "Use And Care" manual even if you feel you are familiar with the products, and find a place to keep it handy for future reference.

Your attention is drawn particularly to the sections concerning "IMPORTANT SAFEGUARDS"

IMPORTANT SAFEGUARDS

PLEASE READ ALL INSTRUCTIONS CAREFULLY BEFORE USING THE PRODUCT.

When using the electrical appliance, the following basic safety precautions should always be followed.

WARNING- to reduce the risk of fire, electric shock or injury to persons or property:

- Always operate the product from a power source of the same voltage, frequency and rating as indicated on the product identification plate.
- Do not use this fan with any solid state speed control device to reduce the risk of electric shock.
- **This appliance can be used by children aged from 8 years and above and persons with reduced physical, sensory or mental capabilities or lack of experience and knowledge if they have been given supervision or instruction concerning use of the appliance in a safe way and understand the hazards involved.**
- **Children shall not play with the appliance.**
- **Cleaning and user maintenance shall not be made by children without**

supervision.

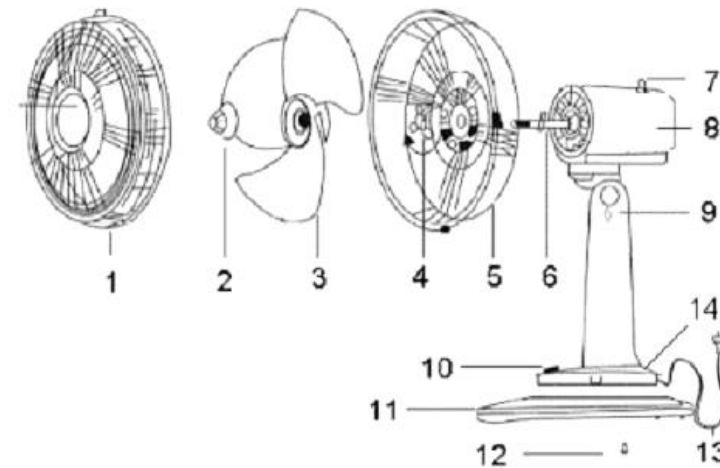
- Do not leave the fan running unattended.
- Do not operate the product if it is dropped, damaged or showing signs of product malfunction. Do not operate the product with a damaged plug or cord. Return the complete product to the place of purchase for inspection, refund or replacement.
- If it is not working properly, contact a qualified electrician or service center for examination and repair, never try to dismantle it by yourself.
- Do not immerse or expose the product or flexible cord to rain, moisture or any other liquid.
- This product should not be used in the immediate vicinity of water, such as bathtubs, washbowls, swimming pools etc. where the likelihood of immersion or splashing could occur.
- Never install the unit where it could be subject to:
 - Heat sources such as radiators, heat registers, stoves or other products that produce heat
 - Direct sunlight
 - Mechanical vibration or shock
 - Excessive dust
 - Lack of ventilation, such as a cabinet or bookcase
 - Uneven surface
- Switch off and unplug from outlet when the product is not in use, before assembling or disassembling parts and before cleaning. Fully assemble the fan before switching on.
- Avoid contact with moving parts. Do not insert any body parts (e.g. finger) or objects through the grill when the fan is operating.
- Do not cover the grille, or operate in close proximity to curtains, etc.
- This product is intended for normal domestic/household use only.
- Always disconnect the fan when moving it from one location to another.
- The use of attachments or accessories not recommended or sold by the

product distributor may cause personal or property hazards or injuries.

- Be sure fan is on a stable surface when operating to avoid overturning.
- Do not immerse in water.
- If the supply cord is damaged, it must be replaced by the manufacturer, its service agent or similarly qualified persons in order to avoid a hazard.

READ AND SAVE THESE INSTRUCTIONS FOR FUTURE REFERENCE

FEATURES OF THIS PRODUCT

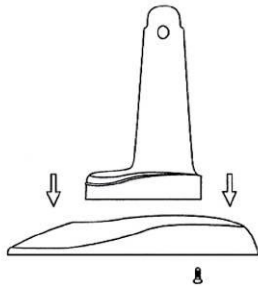


1. Front Grille	8. Motor Housing
2. Blade Cap	9. Fan Housing Neck with Screw
3. Blade	10. Speed Control Settings
4. Plastic Mounting nut	11. Base Surround
5. Rear Grille	12. Retaining screw
6. Motor shaft	13. Power Cord
7. Oscillating Knob	14. Base

PRODUCT ASSEMBLY

BASE ASSEMBLY

- Put the foot base on flat ground
- Fix the shaft of the fan to the base foot, and then fix the shaft and foot base by screws. Push the blade along motor shaft.
- This fan is supplied with a moulded surround which must be fitted to the base of the fan before the fan is used.
- The moulded base surround is supplied with the off retaining screws (taped to the inside of the surround)
- Remove the bag containing the screws and position the surround on the moulded retaining clips on the base and snap into place. Ensure that the surround has clipped firmly into position onto the fan base and screw the retaining screws into the holes across the middle of the base. Do not over-tighten these screws



HOW TO ASSEMBLE THE FAN

- To assemble the safety grille and blade assembly, remove the spinner (by turning it clockwise), then the locking nut (by turning it anticlockwise) from the motor spindle.
- Place the back safety grille into position. Ensure the safety grille fits onto the locating lugs (Fig. 1). If this is done correctly, the safety grille's carry handle will be at the top.

- Fix the safety grille into position by replacing the locking nut tightly by hand (Fig. 1). Do not force the locking nut.
- The groove in the centre of the fan blade aligns with a T-bar on the motor spindle to ensure correct positioning.
- Fix the blade into place by gently hand tightening the spinner (Fig.2) anticlockwise onto the end of the motor spindle. The spinner is self-tightening do not force it.
- Lift out all locking clips on the front safety grille (Fig 3).
- Place the safety grille into position and secure it by fastening the clips over the outer rim. The screw and nut at the bottom of the grille must be fitted (Fig. 4).

Fig.1 Locking lugs & locking nut

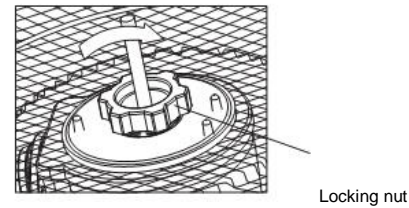
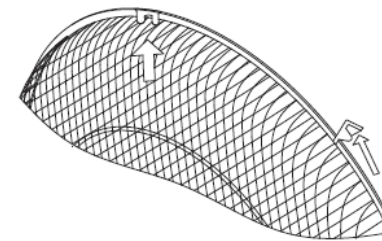


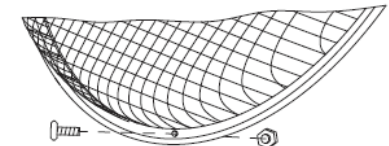
Fig. 2 Spinner tighten anti-clockwise



(Fig. 3)



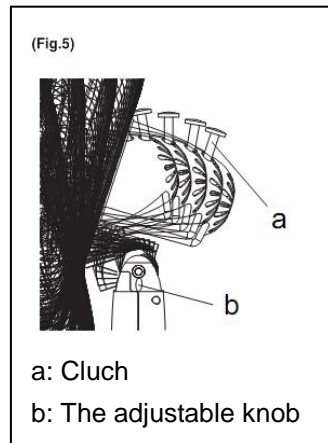
(Fig. 4)



OPERATION OF THE PRODUCT

CAUTION:

- Select a suitable location for the fan. Always choose a safe location in accordance to the safety recommendations outlined.
- When placing a fan on a table or shelf, always ensure that the power cord does not hang where it can accidentally be pulled and that the unit cannot accidentally fall.
- Do not hang or mount the fan on a wall or ceiling.
- Remove the cable tie and unravel the cordset before operation.
- Loose the tilt adjustable ring knob under the assembly of fan and motor, tilt up or down until the assembly locate into the desired position, then secure the screw by fastening it(Fig.5).
- To blow air in one direction and stop oscillation,allowthe Desk Fan to move into the desired position and pull the clutch knob up. To return to a normal oscillating function, press the clutch knob down.



1. On / Off and Speed Control

The ON/Off and Speed is controlled by the Button Switch.

- 0- The Fan is switched Off
- 1- The Fan operates at the lowest speed
- 2- The Fan operates at the middle speed
- 3- The Fan operates at the highest speed

2. Angle Adjustment

Switch off the fan. Slightly loosen the Adjusting Screw by turning it anti-clockwise. Adjust the fan to the desired angle and then tighten the

Adjusting Screw by turning it clockwise.

CLEANING

- Switch off and unplug from the power supply before assembling or disassembling and cleaning.
- Keep the air vents at the rear of the main body free from dust or fluff– use a vacuum cleaner to remove these when necessary. Do not probe any opening to remove fluff.
- Fan component parts should be cleaned using mild soap and a damp cloth or sponge. Do not allow any water or other liquid to enter the motor housing.
- Thoroughly remove soap film with clean water.

CAUTION: Do not use harsh detergents, chemical cleaners or solvents as they may damage the surface finish of the fan components.

Ensure that the fan is switched off from the supply mains before removing the guard.

FT-30EII

Information requirments			
Maximum air flow	F	26.55	m ³ /min
Fan Power input	P	34.03	W
Service value	SV	0.78	(m ³ /min)/W
Standby power consumption	Psb	0.00	W
Fan sound pwer level	Lwa	50.735	dB(A)
Maximum air velocity	C	2.42	m/s
Measuring standard of service value	EN 50564:2011 IEC 60879:1986 (corr. 1992)		

	EN 60704-2-7:1998
Contact details for obtaining more information	Kesko Corporation Building and technical trade

FT-40EII

Information requirements			
Maximum air flow	F	48.87	m ³ /min
Fan Power input	P	35.2	W
Service value	SV	1.39	(m ³ /min)/W
Standby power consumption	Psb	0.00	W
Fan sound pwer level	Lwa	52.471	dB(A)
Maximum air velocity	C	2.57	m/s
Measuring standard of service value	EN 50564:2011 IEC 60879:1986 (corr. 1992) EN 60704-2-7:1998		
Contact details for obtaining more information	Kesko Corporation Building and technical trade		



Recycling: This marking indicates that this product should not be disposed with other household wastes throughout the EU. To prevent possible harm to the environment or human health from uncontrolled waste disposal, recycle it responsibly to promote the sustainable reuse of material resources. To return your used device, please use the return and collection systems or contact the retailer where the product was purchased. They can take this product for environmental safe recycling.

ENNEN ENSIMMÄISTÄ KÄYTTÖÄ

Lue ja noudata kaikkia ohjeita "Käyttö ja huolto" -ohjekirjasta, vaikka sinusta tuntuisi, että tunnet tuotteen. Pidä ohjeet tallessa tulevaa tarvetta varten.

Pyydämme sinua erityisesti kiinnittämään huomiota "TÄRKEISIIN TURVATOIMIIN"

TÄRKEITÄ TURVATOIMIA

LUE KAIKKI OHJEET HUOLELLISESTI ENNEN TÄMÄN TUOTTEEN KÄYTTÖÄ.

Noudata tavanomaisia turvatoimia sähkölaitteita käytäessä.

VAROITUS: vähentääksesi tulipalo-, sähköisku- tai vammautumis- tai vaurioitumisriskiä:

- Käytä tuotetta aina virtalähteestä, jossa on sama jännite, taajuus ja arvo kuin tuotteen nimikilvessä on ilmoitettu.
- Älä käytä tätä tuuletinta minkään kiinteättilaisen nopeudensäädinlaitteen kanssa vähentääksesi sähköiskuriskiä.
- **Tätä laitetta voivat käyttää 8-vuotiaat ja sitä vanhemmat lapset ja sellaiset henkilöt, joilla on rajoittuneet fyysiset, sensoriset tai henkiset kyvyt tai joilla ei ole vastaavaa kokemusta ja tietoja laitteen käytöstä ainoastaan, jos heitä valvotaan tai he ovat saaneet opastusta laitteen turvallisesta käytöstä ja ymmärtävät sen käyttöön liittyvät vaarat.**
- **Älä anna lasten leikkiä laitteella.**
- **Lasten ei saa antaa puhdistaa tai huoltaa laitetta ilman valvontaa.**

- Älä jätä tuuletinta päälle valvomattomana.
- Älä käytä tuotetta, jos se on pudonnut, vaurioitunut tai siinä on merkkejä vikaantumisesta. Älä käytä tuotetta, jossa on vaurioitunut pistoke tai virtajohto. Palauta tuote tarvikkeineen ostopaikkaan tarkastettavaksi, hyvitetäväksi tai vaihdettavaksi.
- Jos laite ei toimi oikein, ota yhteyttä valtuutettuun sähköasentajaan tai huoltokeskukseen, ja pyydä laitteen tarkastamista ja korjausta. Älä koskaan yritä purkaa laitetta itse.
- Älä upota tai altista tuotetta tai virtajohtoa sateelle, kosteudelle tai millekään nesteelle.
- Tuotetta ei pidä käyttää veden, kuten kylpyammeiden, pesualtaiden, uima-altaiden jne. välittömässä läheisyydessä, missä tuote voi altistua vedelle.
- Älä koskaan asenna laitetta paikkaan, jossa se voi altistua:
 - Lämmönlähteelle, kuten pattereille, lämmittimille, liesille tai muille lämpöä tuottaville tuotteille
 - Suoralle auringonpaisteelle
 - Mekaaniselle tärinälle tai iskulle
 - Liialliselle pölylle
 - Puutteelliselle ilmanvaihdolle, kuten kaapissa tai kirjahyllyssä.
 - Epätasaiselle pinnalle
- Sammuta ja irrota virtalähteestä, kun tuote ei ole käytössä, ennen osien asentamista tai purkamista ja ennen puhdistamista. Kokoa tuuletin kokonaan ennen käynnistämistä.
- Vältä kosketusta liikkuvien osien kanssa. Älä laita kehon osia (kuten

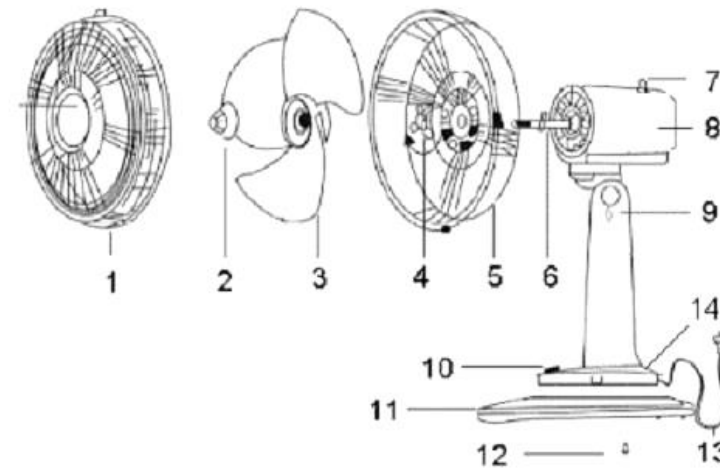
- | | |
|----------------------------|----------------------------------|
| 1. Etusuoja | 8. Moottorin kotelo |
| 2. Lapakiinnike | 9. Tuulettimen nivelosa ja ruuvi |
| 3. Lapa | 10. Nopeusasetukset |
| 4. Muovinen asennusmutteri | 11. Pohjakotelo |
| 5. Takasuoja | 12. Kokoonpanoruuvi |
| 6. Moottorin akseli | 13. Virtajohto |
| 7. Oskillointinappi | 14. Pohja |

sormea) tai mitään esineitä ristikon läpi, kun tuuletin on käynnissä.

- Älä peitä ristikkoo äläkä käytä verhojen yms. lähellä.
- Tuote on tarkoitettu vain tavanomaiseen käyttöön kotitalouksissa.
- Irrota tuuletin aina siirtäessäsi laitetta paikasta toiseen.
- Lisäosien tai varusteiden käyttö ei ole suositeltavaa eikä jälleenmyyjä tarjoa sellaisia, koska ne saattavat aiheuttaa henkilö- tai omaisuusvahinkoja.
- Varmista, että puhallin on käytön aikana vakaalla pinnalla, ettei se kaatuisi.
- Ei saa upottaa veteen.
- Vaurioitunut virtajohto on vaihdettava valmistajan tai sen valtuuttaman huoltoliikkeen tai vastaavan ammattilaisen toimesta vaaran välttämiseksi.

LUE NÄMÄ OHJEET JA PIDÄ NE TALLESSA

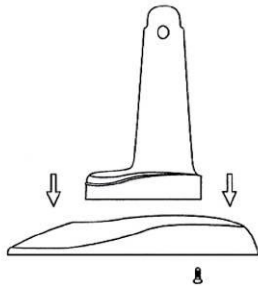
TUOTTEEN OMINAISUUDET



TUOTTEEN KOKOAMINEN

POHJAN KOKOAMINEN

- Aseta pohja tasaiselle alustalle.
- Kiinnitä tuulettimen varsi pohjaan ja kiinnitä ne toisiinsa ruuveilla. Paina lavat moottorin akseliin.
- Tuulettimen mukana toimitetaan muovattu kansi, joka asennetaan tuulettimen pohjaan ennen käyttöä.
- Muovatus kannen mukana toimitetaan kiinnitysruuvit (teipattu kannen sisäpuolelle)
- Irrota pussi, jossa ruuvit ovat, aseta kansi pohjan päälle ja napsauta paikoilleen. Varmista, että kansi on tukevasti paikoillaan tuulettimen pohjan päällä ja ruuvaa loput ruuvit reikiin pohjan keskiosassa. Älä ylikiristä ruuveja.

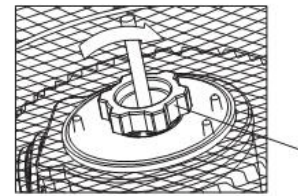


TUULETTIMEN KOKOONPANO

- Kokoa ritilät ja lavat, irrota kiinnike (kääntämällä sitä myötäpäivään) ja kiinnitysmutteri (kääntämällä sitä vastapäivään) moottorin akselistä.
- Aseta takaritilä paikoilleen. Varmista, että ritilä on kiinni korvakkeissaan (Kuva 1). Jos tämä on tehty oikein, ritilän kantokahva jää ritilän päälle.
- Kiinnitä ritilä paikoilleen kiristämällä lukitusmutteri käsin (Kuva 1). Älä käännä mutteria väkisin.

- Ura tuulettimen lavan keskellä sopii yhteen moottorin akselin T-palkin kanssa, jotta lapa asettuisi oikein paikoilleen.
- Kiinnitä lapa paikoilleen moottorin akselin päähän kiristämällä kiinnikettä käsin (Kuva 2.) vastapäivään. Kiinnitin on itsekiristytävä. Älä väännä sitä väkisin.
- Nosta kaikki eturitulän lukitusklipsit ylös (Kuva 3).
- Laita ritilä paikoilleen ja kiinnitä se kiinnittämällä klipsit ulkovanteelle. Ruuvi ja mutteri ritilän alaosassa on kiinnitettävä.

Kuva 1 Lukituskorvakkeet ja -mutteri

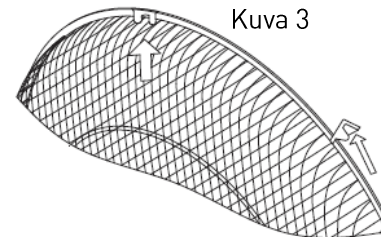


Lukitusmutteri

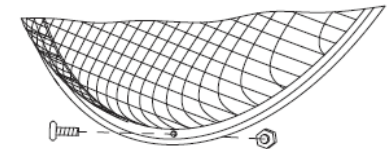
Kuva 2 Kiristä vastapäivään



Kuva 3



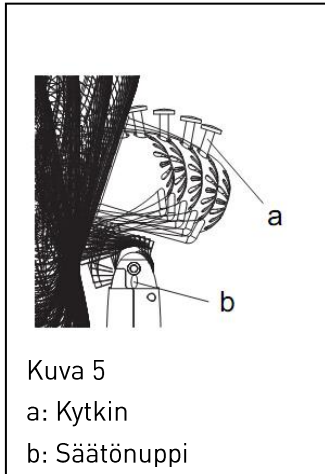
Kuva 4



TUOTTEEN KÄYTTÖ

HUOM:

- Valitse tuulettimelle sopiva paikka. Valitse aina turvaohjeissa kuvailtu turvallinen paikka.
- Kun laitat tuulettimen pöydän tai hyllyn päälle, varmista aina, ettei virtajohto roiku siten, että siitä voitaisiin vahingossa vetää, mikä aiheuttaisi tuulettimen putoamisen.
- Älä ripusta äläkä asenna tuuletinta seinään tai kattoon.
- Irrota virtajohdon kiinnitysvyö ja avaa johtonippu ennen käyttöä.
- Löysää kallistuksensäätöä tuulettimen ja moottorin alla ja kallista alas tai ylös, kunnes kokoonpano on halutussa paikassa. Kiristä sitten ruuvi (Kuva 5).
- Kun haluat puhaltaa ilmaa vain yhteen suuntaan ja pysäyttää oskilloinnin, anna tuulettimen liikkua haluttuun asentoon ja vedä oskillointipainike ylös. Paina painike takaisin alas, kun haluat jatkaa oskillointia.



1. On / Off ja nopeuden säätö

ON/Off-toimintoa ja nopeuden säätöä käytetään kytkinpainikkeella.

- 0- Tuuletin on sammutettu
- 1- Tuuletin toimii pienimmällä nopeudella
- 2- Tuuletin toimii keskinopeudella
- 3- Tuuletin toimii suurimmalla nopeudella

2. Kulman säätö

Sammuta tuuletin. Löysää säätöruuvia kääntämällä sitä vastapäivään. Säädä

tuuletin haluamaasi kulmaan ja kiristä säätöruuvia kääntämällä sitä myötäpäivään.

PUHDISTUS

- Sammuta ja irrota virtalähteestä ennen osien asentamista tai purkamista ja ennen puhdistamista.
- Pidä ilmanvaihtaukot rungon takana pölyttöminä. Käytä pölynimuria puhdistukseen tarvittaessa. Älä työnnä mitään tuulettimeen pölyjä puhdistuessa.
- Tuulettimen voi pyyhkiä nihkeällä liinalla tai sienellä.

HUOM: Älä käytä voimakkaita pesuaineita, kemiallisia puhdistusaineita tai liuottimia, koska ne saattavat vaurioittaa tuulettimen komponenttien pintakäsittelyä.

Varmista, että tuuletin on sammutettu ja irti virtalähteestä ennen suojan irrottamista.

FT-30EII

Tekniset tiedot			
Suurin virtausnopeus	F	26.55	m ³ /min
Tuulettimen virransyöttö	P	34.03	L
Käyttöarvo	SV	0.78	(m ³ /min)/W
Tehonkulutus valmiustilassa	Psb	0.00	L
Tuulettimen melutaso	Lwa	50.735	dB(A)
Ilmavirran enimmäisnopeus	C	2.42	m/s
Käyttöarvon mittaustandardi	EN 50564:2011 IEC 60879:1986 (korj. 1992) EN 60704-2-7:1998		

Yhteystiedot lisätietojen saamiseksi	Kesko Corporation Building and technical trade
--------------------------------------	--

keräysjärjestelmistä. Jos sähkölaitteita hävitetään kaatopaikoille, vaarallisia aineita voi vuotaa pohjaveteen ja joutua sieltä ravintoketjuun vahingoittaen terveyttäsi ja hyvinvointiasi.

FT-40EII

Tekniset tiedot			
Suurin virtausnopeus	F	48.87	m ³ /min
Tuulettimen virransyöttö	P	35.2	L
Käyttöarvo	SV	1.39	(m ³ /min)/W
Tehonkulutus valmiustilassa	Psb	0.00	L
Tuulettimen melutaso	Lwa	52.471	dB(A)
Ilmavirran enimmäisnopeus	C	2.57	m/s
Käyttöarvon mittausstandardi	EN 50564:2011 IEC 60879:1986 (korj. 1992) EN 60704-2-7:1998		
Yhteystiedot lisätietojen saamiseksi	Kesko Corporation Building and technical trade		



■ Tämä merkki tarkoittaa, ettei tuotetta saa hävittää kotitalousjätteen mukana EU-maissa. Ihmisille ja ympäristölle aiheutuvan haitan välttämiseksi kierrätä tuote vastuullisesti kestävän kehityksen ja materiaalien uusiokäyttöä koskevien periaatteiden mukaisesti. Toimita käytetty laite asianmukaiseen palautus- tai kierrätyspisteeseen tai ota yhteyttä tuotteen myyneeseen jälleenmyyjään. Jälleenmyyjä voi toimittaa tuotteen kierrätettäväksi.

Älä hävitä sähkölaitteita sekajätteenä, vaan käytä erillisiä keräyspisteitä. Ota yhteyttä paikallishallintoon saadaksesi lisätietoa

INNAN FÖRSTA ANVÄNDNING

Läs och förstå alla anvisningarna i denna manual "Användning och skötsel" även om du anser att du är bekant med produkten och förvara den på en plats som framtida referens.

Din uppmärksamhet ska riktas särskilt till avsnitten som handlar om "VIKTIGA SKYDDSÅTGÄRDER"

VIKTIGA SKYDDSÅTGÄRDER

LÄS ALLA ANVISNINGAR NOGA INNAN PRODUKTEN ANVÄNDS.

När den elektriska apparaten används ska alltid de följande grundläggande skyddsåtgärderna följas.

WARNING- för att minska brandrisken, elektrisk stöt eller skada på person eller egendom:

- Använd alltid produkten från en strömkälla med samma spänning, frekvens och klassificering som anges på produktens typskylt.
- För att minska risken för elektrisk stöt, använd inte denna fläkt med någon typ av hastighetsreglerande relä.
- **Denna anordning får användas av barn som är 8 år eller äldre och personer med nedsatt fysisk, sensorisk eller mental förmåga eller personer som saknar erfarenhet och kunskap om de har övervakats eller fått instruktioner angående säker användning av anordningen och förstår de involverande riskerna.**
- **Barn ska inte leka med anordningen.**
- **Rengöring och användarunderhåll ska inte utföras av barn utan**

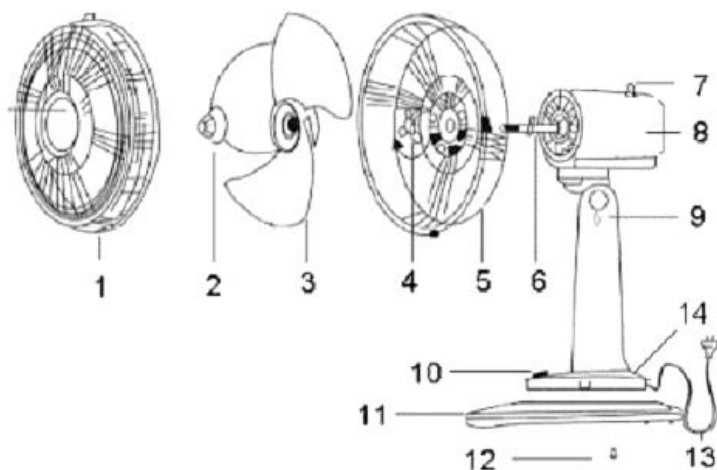
uppsikt.

- Lämna inte fläkten igång utan uppsikt.
- Använd inte produkten om den tappats, skadats eller visar tecken på produktfel. Använd inte produkten med en skadad kontakt eller sladd. Returnera den kompletta produkten till inköpsstället för besiktning, återbetalning eller utbyte.
- Om den inte fungerar korrekt, kontakta en utbildad elektriker eller ett servicecenter för undersökning och reparation, samt försök aldrig att ta isär den själv.
- Sänk inte ner produkten i vatten eller utsätt den eller den flexibla sladden för regn, fukt eller annan vätska.
- Denna produkt ska inte användas i närheten av vatten, som badkar, handfat, simbassänger etc. där risken för nedsänkning i vatten eller stänk kan uppstå.
- Placera aldrig enheten där den kan vara föremål för:
 - Värmekällor som radiatorer, värmeventilation, spisar eller andra produkter som producerar värme
 - Direkt solljus
 - Mekanisk vibration och stöt
 - Överdrivet mycket damm
 - Dålig ventilation, som ett skåp eller en bokhylla
 - Ojämnt underlag
- Stäng av och dra ur stickkontakten när produkten inte används samt innan montering eller demontering av delar och innan rengöring. Montera fläkten helt innan den slås på.
- Undvik kontakt med rörliga delar. För inte in några kroppsdelar (t.ex. fingrar) eller föremål genom gallren när fläkten är i drift.
- Täck inte gallren eller använd den i närheten av gardiner, etc.
- Denna produkt är endast avsedd för normalt hushållsbruk.
- Koppla alltid från fläkten när den flyttas från en plats till en annan.

- Användning av tillbehör som inte rekommenderas eller säljs av distributören av produkten kan orsaka faror och skador på person eller egendom.
- Se till att fläkten står på en stabil yta när den är igång för att se till att den inte välter.
- Sänk inte ner den i vatten.
- Om sladden är skadad måste den bytas ut av tillverkaren, dess servicerepresentant eller liknande kvalificerade personer för att undvika någon risk.

LÄS OCH SPARA DESSA ANVISNINGAR SOM FRAMTIDA REFERENS

FUNKTIONER FÖR DENNA PRODUKT

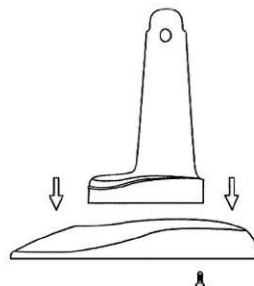


1. Framgaller	8. Motorhus
2. Bladskydd	9. Fläkthusets hals med skruv
3. Blad	10. Inställningar av hastighetskontroll
4. Fästmutter i plast	11. Basyta
5. Bakgaller	12. Fästskruv
6. Motoraxel	13. Strömsladd
7. Svängknopp	14. Bas

PRODUKTMONTERING

MONTERING AV BAS

- Placera fotbasen plant på marken
- Fäst fläkten till basfoten och fäst sedan axeln och fotbasen med skruvar. Tryck bladet längs motoraxeln.
- Denna fläkt är utrustad med en gjuten yta som måste monteras på fläktens bas innan fläkten används.
- Den gjutna basytan är utrustad med fästskruvar (gängade till insidan av ytan)
- Avlägsna påsen som innehåller skruvarna och placera ytan på de gjutna fästklämmorna på basen och klicka dem på plats. Se till att ytan ha klickat ordentligt på plats på fläktbasen och skruva fästskruvarna in i hålen över mitten av basen. Dra inte åt skruvarna för hårt

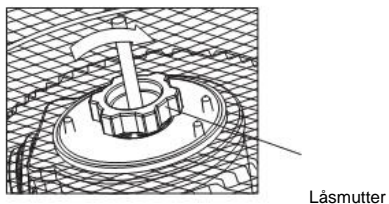


SÅ HÄR MONTERAR MAN FLÄKTEN

- För att montera säkerhetsgallret och bladmonteringen, avlägsna snurrar (genom att vrida den medurs) och sedan låsmuttern (genom att vrida den moturs) från motorspindeln.
- Placera det bakre säkerhetsgallret i position. Se till att säkerhetsgallret passar på låsflänsarna (bild 1). Om detta utförs korrekt kommer säkerhetsgallrets bärhandtag vara på ovansidan.

- Fäst säkerhetsgallret i position genom att sätta tillbaka låsmuttern hårt för hand (bild 1). Överbelasta inte låsmuttern.
- Ha spåret i mitten på fläktbladet i linje med en T-stång på motorspindelns för att säkerställa korrekt positionering.
- Fäst bladet på plats genom att försiktigt dra åt snurran för hand (bild 2) moturs på motorspindelns ände. Snurran drar åt sig själv, så överbelasta inte.
- Lyft ut alla låsklämmor på det främre säkerhetsgallret (bild 3).
- Placera säkerhetsgallret på plats och säkra det genom att fästa klämmorna över den yttre kanten. Skruvarna och muttern längst ner på gallret måste fästas (bild 4).

Bild 1 Låsflänsar och låsmutter



Låsmutter

Bild 2 Snurra dras åt moturs



Bild 3

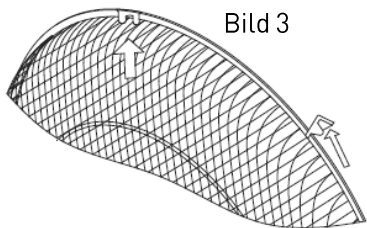
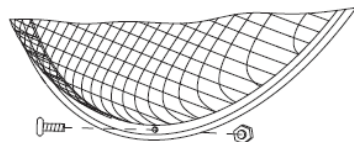


Bild 4



DRIFT AV PRODUKTEN

VARNING:

- Välj ut en lämplig plats för fläkten. Välj alltid en säker plats i enlighet med de säkerhetsrekommendationer som anges.
- När du placerar en fläkt på ett bord eller en hylla, ska du alltid se till att nätsladden inte hänger där den oavsiktligt kan dras in apparaten och att enheten inte kan falla av misstag.
- Häng eller montera inte fläkten till en vägg eller till taket.
- Ta bort kabelbindningen och lossa kabeln innan drift.
- Lossa den justerbara vridknappen under fläkten och motorn, luta den uppåt eller nedåt tills enheten är i önskat läge och säkra sedan skruven genom att fästa den (bild 5).
- För att blåsa luft i en riktning och stoppa svängning, låt skrivbordsfläkten gå till önskat läge och dra sedan kopplingsvredet uppåt. För att återgå till en normal svängfunktion, tryck kopplingsvredet nedåt.

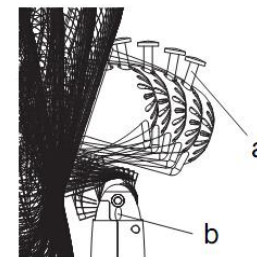


Bild 5

a: Koppling

b: Det justerbara vredet

1. På/Av och hastighetskontroll

PÅ/AV och hastigheten kontrolleras av strömbrytaren.

- 0- Fläkten är Av
- 1- Fläkten drivs i den lägsta hastigheten
- 2- Fläkten drivs i mellanhastigheten
- 3- Fläkten drivs i den högsta hastigheten

2. Vinkeljustering

Stäng av fläkten. Lossa fästskruven något genom att vrida den moturs.
Justera fläkten till önskat läge och dra sedan åt justeringskruven genom att vrida den medurs.

RENGÖRING

- Slå av och koppla från strömförsörjningen innan montering, demontering och rengöring.
- Se till att inget damm eller ludd finns på baksidan av huvudstommen och använd en dammsugare för att ta bort detta vid behov. Försök inte att tränga in i någon öppning för att ta bort ludd.
- Fläktkomponentdelar ska rengöras med mild tvål och en fuktig trasa eller en svamp. Se till att inget vatten eller annan vätska tar sig in i motorhuset.
- Torka noga bort såpan med rent vatten.

WARNING: Använd inte tuffa rengöringsmedel, kemiska rengöringsmedel eller lösningsmedel eftersom det kan skada fläktkomponenternas ytbehandling.

Se till att fläkten är avstängd från nätsladden innan du tar bort skyddet.

FT-30EII

Informationskrav			
Maximalt luftflöde	F	26.55	m ³ /min
Fläktens märkeffekt	P	34.03	V
Servicevärde	SV	0.78	(m ³ /min)/V
Strömförbrukning vid standby	Psb	0.00	V
Fläktens ljudeffektnivå	Lwa	50.735	dB(A)

Maximal lufthastighet	C	2.42	m/s
Mätningstandard av servicevärde	EN 50564:2011 IEC 60879:1986 (korr.1992) EN 60704-2-7:1998		
Kontaktinformation för att erhålla mer information	Kesko Corporation Building and technical trade		

FT-40EII

Informationskrav			
Maximalt luftflöde	F	48.87	m ³ /min
Fläktens märkeffekt	P	35.2	V
Servicevärde	SV	1.39	(m ³ /min)/V
Strömförbrukning vid standby	Psb	0.00	V
Fläktens ljudeffektnivå	Lwa	52.471	dB(A)
Maximal lufthastighet	C	2.57	m/s
Mätningstandard av servicevärde	EN 50564:2011 IEC 60879:1986 (korr.1992) EN 60704-2-7:1998		
Kontaktinformation för att erhålla mer information	Kesko Corporation Building and technical trade		



Denna markering indikerar att inom EU ska denna produkt inte kastas med annat hushållsavfall. För att förhindra eventuell skada på miljön eller människors hälsa på grund av okontrollerad avfallshantering, se till att återvinna den ansvarsfullt för att främja en hållbar återanvändning av materiella resurser. Använd retur- och insamlingssystem eller kontakta återförsäljaren där produkten köptes

för att returnera produkten. De kan transportera denna produkt till en miljösäker återvinningsanläggning.

Släng inte elektriska apparater som osorterat kommunalt avfall, utan använd separata insamlingsanläggningar. Kontakta din lokala myndighet för information om tillgängliga insamlingssystem. Om elektriska apparater slängs i deponier eller sopor, kan farliga ämnen läcka ut i grundvattnet och komma in i livsmedelskedjan, vilket kan skada din hälsa och ditt välbefinnande.

FØR FØRSTE BRUK

Les og følg alle instruksjonene i denne "Bruk og vedlikehold" -håndboken, selv om du føler at du er kjent med produktene, og oppbevar den på et praktisk sted for fremtidig referanse.

Vi gjør spesielt oppmerksom på seksjonene om "VIKTIGE SIKKERHETSTILTAK"

VIKTIGE SIKKERHETSTILTAK

VENNLIGST LES ALLE INSTRUKSJONER NØYE FØR DU BRUKER PRODUKTET.

Når du bruker det elektriske apparatet, skal følgende grunnleggende sikkerhetstiltak alltid følges.

ADVARSEL - for å redusere risikoen for brann, elektrisk støt eller personskader:

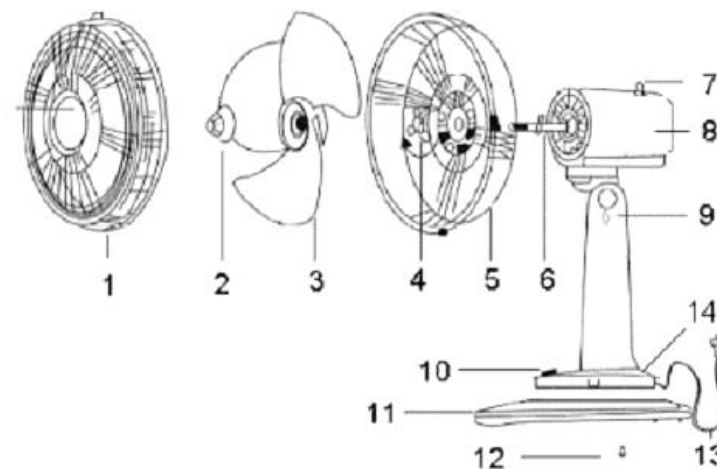
- Bruk alltid produktet fra en strømkilde med samme spenning, frekvens og karakter som angitt på produktets identifikasjonsplate.
- Ikke bruk denne viften med en hastighetskontrollenhet i fast tilstand for å redusere risikoen for elektrisk støt.
- **Dette apparatet kan brukes av barn fra 8 år, og av personer med redusert fysisk, sansemessig eller mental kapasitet, eller begrenset erfaring og kunnskap, hvis de har fått opplæring eller instruksjoner om bruken av apparatet på en sikker måte og forstår farene som er involvert.**
- **Barn må ikke leke med apparatet.**

- **Rengjøring og brukervedlikehold skal ikke utføres av barn uten oppsyn av voksne.**
- Ikke la viften gå uten tilsyn.
- Ikke bruk produktet hvis det har falt ned, er skadet eller viser tegn til funksjonsfeil. Ikke bruk produktet med skadet støpsel eller ledning. Returner hele produktet til kjøpsstedet for inspeksjon, refusjon eller utskifting.
- Hvis det ikke fungerer som det skal, må du kontakte en kvalifisert elektriker eller et servicesenter for undersøkelse og reparasjon, prøv aldri å demontere det selv.
- Ikke senk eller utsett produktet eller den fleksible ledningen for regn, fuktighet eller annen væske.
- Dette produktet skal ikke brukes i umiddelbar nærhet av vann, som badekar, vaskefat, svømmebassenger osv. hvor fare for nedsenking eller sprut kan oppstå.
- Installer aldri enheten der den kan være utsatt for:
 - Varmekilder som radiatorer, varmeregistre, ovner eller andre produkter som produserer varme
 - Direkte sollys
 - Mekanisk vibrasjon eller støt
 - Overdrevent støv
 - Mangel på ventilasjon, for eksempel et skap eller en bokhylle
 - Ujevnt underlag
- Slå av og koble fra stikkkontakten når produktet ikke er i bruk, før montering eller demontering av deler, og før rengjøring. Monter viften helt før du slår den på.
- Unngå kontakt med bevegelige deler. Ikke stikk gjenstander, eller kroppsdeler som fingre gjennom grillen når viften er i bruk.
- Ikke dekk til gitteret, eller bruk i nærheten av gardiner osv.
- Dette produktet er kun beregnet på vanlig husholdning/hjem.

- Koble alltid viften fra når du flytter den fra ett sted til et annet.
- Bruk av tilbehør eller tilleggsutstyr som ikke er anbefalt eller solgt av produktleverandøren, kan føre til fare for personer og/eller eiendom, eller personskader.
- Forsikre deg om at viften står på et stabilt underlag når den er i bruk, for å unngå velting.
- Ikke senk den ned i vann.
- Om strømledningen er skadet, må den erstattes av produsenten, forhandleren eller tilsvarende kvalifisert personell for å unngå fare.

LES OG OPPBEVAR DISSE INSTRUKSJONENE FOR FREMTIDIG REFERANSE

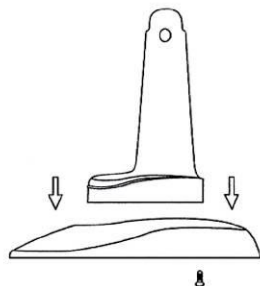
PRODUKTETS EGENSKAPER



PRODUKTMONTERING

MONTERING AV SOKKEL

- Sett foten på flatt underlag
- Fest viften på foten, og fest deretter akselen og foten med skruer. Skyv bladet langs motorakselen.
- Denne viften leveres med en støpt omkrets som må monteres på viftesokkelen før den tas i bruk.
- Den støpte sokkelomkretsen leveres med festeskruene (teipet på innsiden av omkretsen)
- Fjern posen som inneholder skruene, plasser omkretsen på de støpte festeklemmene på sokkelen og klikk på plass. Forsikre deg om at omkretsen er godt festet på viftesokkelen og skru festeskruene inn i hullene på midten av sokkelen. Ikke stram til disse skruene for hardt



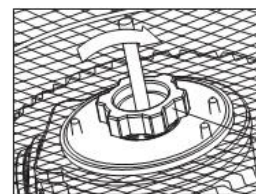
SLIK MONTERER DU VIFTEN

- For å sette sammen sikkerhetsgitteret og bladenheten, fjern spinneren (ved å vri den med klokken) og deretter låsemutteren (ved å vri den mot klokken) fra motorspindelen.
- Sett sikkerhetsgitteret på plass. Forsikre deg om at sikkerhetsgitteret passer på plasseringsklaffene (fig. 1). Hvis dette gjøres riktig, vil bærehåndtaket til sikkerhetsgitteret være øverst.

1. Frontgitter	8. Motorhus
2. Bladhette	9. Viftehusals med skrue
3. Blad	10. Innstillinger for hastighetskontroll
4. Plastmonteringsmutter	11. Sokkel-omkrets
5. Bakre gitter	12. Festeskruer
6. Motoraksel	13. Strømledning
7. Bevegelsesknott	14. Sokkel

- Fest sikkerhetsgitteret sette på plass ved å skifte låsmutteren tett for hånd (fig. 1). Ikke tving låsemutteren.
- Sporet i midten av viftebladet stemmer overens med en T-stang på motorspindelen for å sikre riktig plassering.
- Fest bladet på plass ved å håndstramme spinneren (fig. 2) mot klokken på enden av motorspindelen. Spinneren er selvstrammende, ikke tving den.
- Ta ut alle låseklips på sikkerhetsgitteret foran (fig 3).
- Sett sikkerhetsgitteret på plass og fest det med klemmene over ytterkanten. Skruen og mutteren i bunnen av gitteret må være montert (fig. 4).

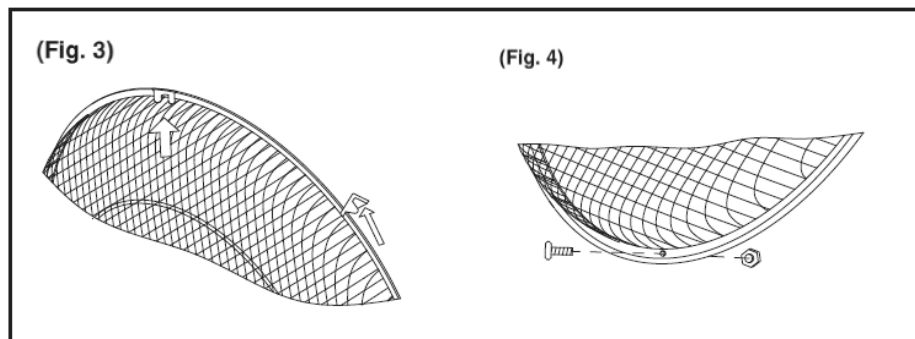
Figur 1 Låseører og låsemutter



Låsemutter

Fig. 2 Spinner strammes mot klokken

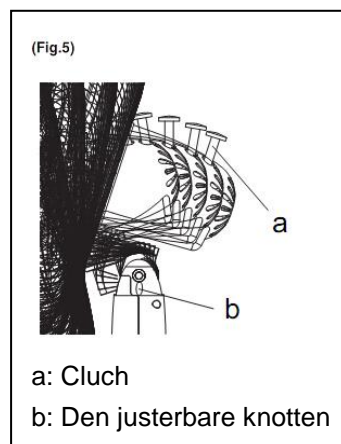




DRIFT AV PRODUKTET

OBS:

- Velg et passende sted for viften. Velg alltid et trygt sted i samsvar med de beskrevne sikkerhetsanbefalingene.
- Når du plasserer en vifte på et bord eller en hylle, må du alltid passe på at strømledningen ikke henger slik at den kan trekkes ved et uhell, og at enheten ikke kan falle ned.
- Ikke heng eller monter viften på en vegg eller i et tak.
- Fjern kabelforbindelsen og løsne ledningen før bruk.
- Løsne den vipbare justerbare ringknappen under viften og motorenheten, vipp opp eller ned til enheten er i ønsket posisjon, og sikre deretter skruen ved å feste den (fig.5).
- For å blåse luft i en retning og stoppe svingningen, lar du bordviften bevege seg til ønsket posisjon og trekker kløtsjknappen opp. For å gå tilbake til en normal svingefunksjon, trykk kløtsjknappen ned.



1. Av/på og hastighetskontroll

AV/PÅ og hastighet styres av bryterknappen.

- Viften er slått av
- Viften fungerer med laveste hastighet
- Viften fungerer i mellomhastighet
- Viften fungerer med høyeste hastighet

2. Vinkeljustering

Slå av viften. Løsne justeringsskruen litt ved å vri den mot urviseren. Juster viften til ønsket vinkel, og stram deretter justeringsskruen ved å vri den med klokken.

RENGJØRING

- Slå av og koble fra strømforsyningen før montering eller demontering og rengjøring.
- Hold luftventilene på baksiden av hovedkroppen fri for støv og lo, bruk en støvsuger for å fjerne slikt når det er nødvendig. Ikke prøv å åpne noe for å fjerne lo.
- Viftekomponenter skal rengjøres med mild såpe og en fuktig klut eller svamp. Ikke la vann eller annen væske komme inn i motorhuset.
- Fjern såpefilm grundig med rent vann.

FORSIKTIG: Ikke bruk sterke vaskemidler, kjemiske rengjøringsmidler eller løsemidler, da det kan skade overflatebehandlingen på viftekomponentene.

Forsikre deg om at strømforsyningen til viften er slått av før du tar av beskyttelsen.

FT-30EII

Informasjonskrav			
Maksimal luftstrøm	F	26.55	m ³ /min
Strøminntak til viften	P	34.03	W
Tjenesteverdi	SV	0.78	(m ³ /min)/W
Strømforbruk i standby	Psb	0.00	W
Støynivå	Lwa	50.735	dB(A)
Maksimal lufthastighet	C	2.42	m/s
Måling av standard for serviceverdien	EN 50564:2011 IEC 60879: 1986 (korr.1992) EN 60704-2-7:1998		
Kontaktinformasjon for innhenting av mer informasjon	Kesko Corporation Building and technical trade		

FT-40EII

Informasjonskrav			
Maksimal luftstrøm	F	48.87	m ³ /min
Strøminntak til viften	P	35.2	W
Tjenesteverdi	SV	1.39	(m ³ /min)/W
Strømforbruk i standby	Psb	0.00	W
Støynivå	Lwa	52.471	dB(A)
Maksimal lufthastighet	C	2.57	m/s
Måling av standard for serviceverdien	EN 50564:2011 IEC 60879: 1986 (korr.1992) EN 60704-2-7:1998		
Kontaktinformasjon for innhenting av mer informasjon	Kesko Corporation Building and technical trade		



Denne merkingen angir at dette produktet ikke skal kastes sammen med annet husholdningsavfall i EU. For å hindre mulig skade på miljøet eller menneskers helse fra ukontrollert avfallshåndtering, resirkuler ansvarlig for å fremme bærekraftig gjenbruk av materielle ressurser. For å returnere den brukte enheten, vennligst bruk retur- og innsamlingsystemene, eller kontakt forhandleren der produktet ble kjøpt. De kan ta dette produktet til miljøvennlig gjenvinning.

Ikke kast elektrisk utstyr som usortert kommunalt avfall, bruk separate innsamlingsanlegg. Kontakt din lokale myndighet eller styre for informasjon om tilgjengelige innsamlingsystemer. Hvis elektriske apparater avhendes i depoter eller på søppelplasser, kan farlige stoffer lekke inn i grunnvannet og komme inn i matkjeden, og dermed skade helse og velvære.

ENNE ESMAKORDSET KASUTUST

Lugege selles kasutus- ja hooldusjuhendis toodud juhised läbi ja järgige neid isegi siis, kui arvate end olevat toodetega tuttav, ning hoidke juhised edaspidiseks kasutamiseks käepärast.

Pöörake erilist tähelepanu OLULISTELE OHUTUSJUHISTELE.

OLULISED OHUTUSJUHISED

PALUN LUGEGE ENNE TOOTE KASUTAMIST KÕIK JUHISED HOOLIKALT LÄBI.

Elektriseadmete kasutamisel tuleb alati järgida järgmisi põhilisi ettevaatusabinõusid.

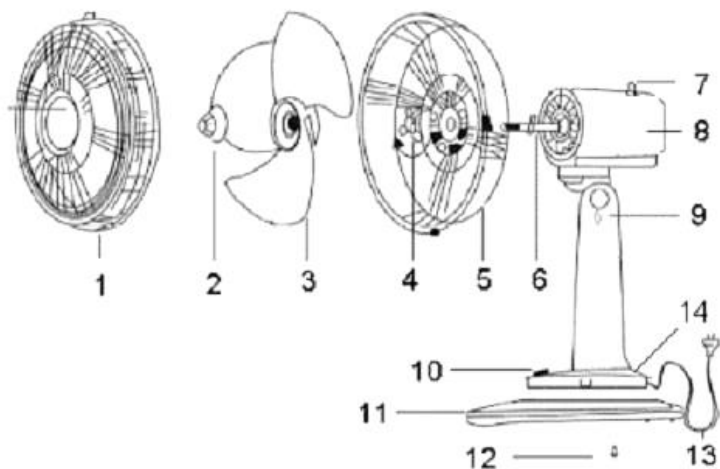
HOIATUS tulekahju, elektrilöögi, kehavigastuste ja materiaalse kahju ohu vähendamiseks:

- kasutage alati sellist toiteallikat, mille pinget, sagedust ja nimivoolu langevad kokku toote andmeplaadil toodud väärtustega;
- elektrilöögi vältimiseks ärge kasutage seda ventilaatorit ühegi pooljuht-kiirusregulaatoriga;
- **Lapsed alates 8. eluaastast ning piiratud füüsiliste, sensoorsete või vaimsete võimetega või väheste kogemuste ja teadmistega isikud võivad seda seadet kasutada juhul, kui neid jälgitakse või kui neid on juhendatud seadme ohutuks kasutamiseks ja nad mõistavad sellega seotud ohte;**
- ärge lubage lastel seadmega mängida;
- lapsed ei tohi seadet ilma järelevalveta puhastada ega hooldada;
- ärge jätke töötavat ventilaatorit järelevalveta;
- ärge kasutage seadet, kui see on ümber kukkunud või kahjustatud või selle töös esineb häireid; ärge kasutage seadet, mille toitejuhe või -pistik on kahjustatud; tagastage komplektne seade ostukohta ülevaatamiseks, hüvitise saamiseks või asendamiseks;
- kui toode ei tööta nõuetekohaselt, pöörduge kvalifitseeritud elektrikuga poole või teeninduskeskusesse põhjuse väljaselgitamiseks ja remontimiseks, ärge kunagi püüdke toodet ise lahti võtta;
- ärge jätke toodet ega painduvat juhet vihma kätte ega niisketesse kohtadesse ega sukeldage neid mistahes vedelikku;
- toodet ei tohi kasutada vee, nt vannis, valamus, ujumisbasseini vms vahetus läheduses, kus on tõenäoline toote kukkumine vette või veepritsmete sattumine seadmesse;
- ärge kunagi paigaldage seadet kohta, kus:
 - see on soojusallikas, nt radiaatori, soojapuhuri, pliidi vms mõjupiirkonnas;
 - seade on otseselt päikesekiirguse käes;
 - esineb mehaanilist vibratsiooni või lööke;
 - on palju tolmu;
 - puudub õhuringlus, nt kappi või raamatukappi;
 - on ebatasane pind;
- kui seadet ei kasutata, enne osade monteerimist ja demonteerimist ning enne puhastamist tuleb seade alati välja lülitada ja toitepistik seinakontaktist välja tõmmata. Enne sisselülitamist peab seade olema täielikult kokku monteeritud;
- vältige kokkupuudet liikuvate osadega. Ärge pistke ühtki kehaosa (nt sõrmi) ega esemeid läbi võre, kui ventilaator töötab;
- ärge katke võret kinni ega lülitage seadet sisse kardinate vms vahetus läheduses;
- toode on ette nähtud üksnes tavapäraseks koduseks kasutamiseks;

- toote teisaldamisel tõmmake toitepistik alati seinakontaktist välja;
- selliste lisaseadmete või tarvikute kasutamine, mida edasimüüja ei soovita või ei müü, võib põhjustada kehavigastusi või materiaalselt kahju;
- ümberkukkumise vältimiseks paigaldage töötav ventilaator kindlasti stabiilsele aluspinnale;
- ärge sukeldage ventilaatorit vette;
- kui toitejuhe on kahjustatud, peab selle ohutuse tagamiseks asendama tootja, tema müügiesindaja või sarnase kvalifikatsiooniga isik.

LUGEGE NEED JUHISED LÄBI JA HOIDKE HILISEMAKS KASUTAMISEKS ALLES

SEADME OSAD

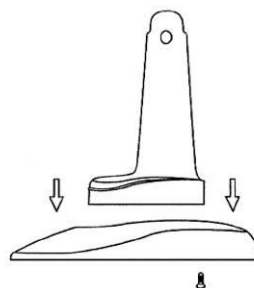


1.	Eesmine võre	8.	Mootori korpus
2.	Tiiviku kinnitusmutter	9.	Ventilaatori korpuse kaelaliigend koos kruviga
3.	Tiivik	10.	Pöörlemiskiiruse reguleerimine
4.	Plastist montaažimutter	11.	Aluse ümbrisrant
5.	Tagumine võre	12.	Kinnituskruvi
6.	Mootori võll	13.	Toitejuhe
7.	Vasakule-paremale pöördumise nupp	14.	Alus

TOOTE KOKKUPANEK

ALUSE KOKKUPANEK

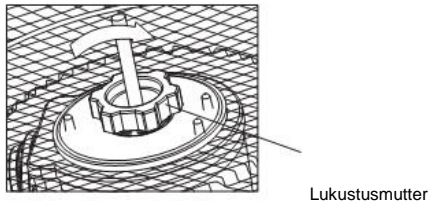
- Pange tugialus siledale pinnale
- Pange ventilaatori võll tugialusele ning ühendage võll ja tugialus kruvidega. Lükake tiivik mootori võllile.
- Sellel ventilaatoril on vormvalatud ümbrisrant, mis tuleb enne ventilaatori kasutuselevõttu kinnitada ventilaatori aluse külge.
- Vormvalatud ümbrisrant tarnitakse koos kinnituskruvidega (teibiga kinnitatud ümbrisrandi siseküljele).
- Võtke kruvidega kotike ära, pange ümbrisrant alusel olevatele vormvalatud kinnitusklambritele ja suruge oma kohale. Kontrollige, kas ümbrisrant on kindlalt kinnitunud ventilaatori aluse külge, ja keerake kinnituskruvid aluse keskel olevatesse avadesse. Ärge keerake neid kruve liiga kõvasti kinni.



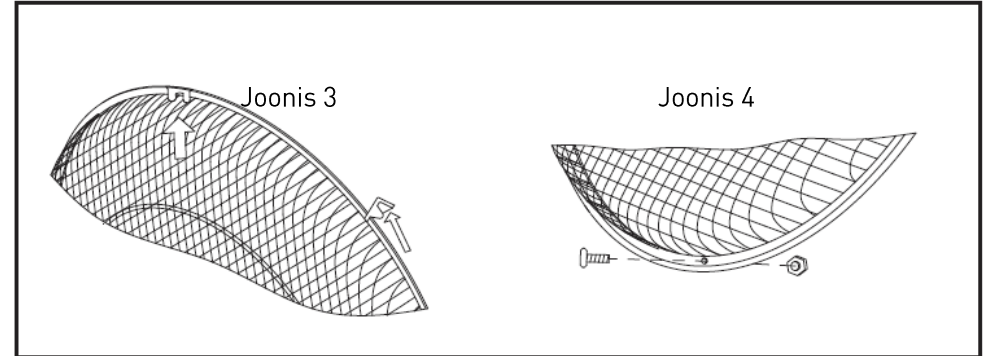
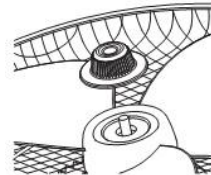
VENTILAATORI KOKKUPANEK

- Kaitsevõre ja tiiviku sõlme kokkupaneuks võtke mootori võllilt ära tiiviku voolundi (keerake seda päripäeva) ja seejärel lukustusmutter (keerake seda vastupäeva).
- Pange kohale tagumine kaitsevõre. Kontrollige, kas kaitsevõre on haardunud lukustuskõrvadega (joonis 1). Kui see on tehtud nõuetekohaselt, paikneb kaitsevõre kandekäepide üleval.
- Kinnitage kaitsevõre kohale, keerates lukustusmutri käsitsi kõvasti kinni (joonis 1). Ärge kasutage mutri kinnikeeramiseks liigset jõudu.
- Ventilatori tiiviku keskel olev soon peab õige asendi saamiseks olema joondatud mootori võllil oleva T-liistuga.
- Pange tiivik kohale ja keerake voolundi (joonis 2) käsitsi ettevaatlikult vastupäeva mootori võlli otsale. Voolundi on isetihenduv, ärge kasutage liigset jõudu.
- Tõstke eesmisel kaitsevõrel üles kõik lukustusklambrid (joonis 3).
- Pange kaitsevõre kohale ja kinnitage, keerates klambrid ümber välisserva. Paigaldage võre alumisse ossa kruvi ja mutter (joonis 4).

Joonis 1 Lukustuskõrvad ja lukustusmutter



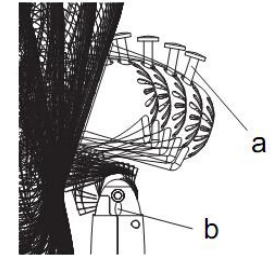
Joonis 2 Keerake voolundi vastupäeva kinni



TOOTE KASUTAMINE

TÄHELEPANU

- Valige ventilatorile sobiv asukoht. Valige alati turvaline asukoht kooskõlas ohutussoovitustega.
- Kui panete ventilatori lauale või riiulile, siis jälgige alati, et toitejuhe ei jääks rippuma nii, et see võiks juhuslikult ette jääda ja ventilator selle tagajärjel maha kukkuda.
- Ärge riputage ega kinnitage ventilatorit seinale või lakke.
- Enne kasutuselevõttu võtke ära kaablikõidik ja harutage toitejuhe lahti.
- Keerake lahti ventilatori ja mootori sõlme all olev reguleerimisnupp, kallutage sõlm soovitud asendisse ja keerake seejärel kruvi kinni (joonis 5).
- Õhuvoo suunamiseks ühes suunas ja vasakule-paremale pöördumise lõpetamiseks laske lauaventilaatoril liikuda soovitud asendisse ja tõmmake siis lülitusmuhvi nupp üles. Tavapärase vasakule-paremale



Joonis 5

a: Lülitusmuhv

b: Reguleerimisnupp

pöördumise funktsiooni sisselülitamiseks vajutage lülitusmuhvi nupp alla.

1. Sisse- ja väljalülitamine ning pöörlemiskiiruse reguleerimine

Sisse- ja väljalülitamine (ON/OFF) ning pöörlemiskiiruse reguleerimine toimub nupplüliti abil.

- i. Ventilaator on välja lülitatud
- ii. Ventilaator töötab väikseima pöörlemiskiirusega
- iii. Ventilaator töötab keskmise pöörlemiskiirusega
- iv. Ventilaator töötab suurima pöörlemiskiirusega

2. Kaldenurga reguleerimine

Lülitage ventilaator välja. Keerake reguleerimiskruvi vastupäeva veidi lahti. Pöörake ventilaator soovitud nurga alla ja keerake reguleerimiskruvi päripäeva uuesti kinni.

PUHASTAMINE

- Enne monteerimist, demonteerimist ja puhastamist tuleb seade alati välja lülitada ja toitepistik seinakontaktist välja tõmmata.
- Hoidke põhikorpuse tagaküljel olevad tuulutusavad vabad tolmust, karvadest ja ebemetest – vajaduse korral kasutage nende eemaldamiseks tolmuimejat. Ärge torgake mustuse eemaldamiseks midagi avadesse.
- Kasutage ventilaatori osade puhastamiseks pehmetoimelist seepi ja niisket lappi või käsna. Ärge laske veel ega muudel vedelikel tungida mootori korpusesse.
- Eemaldage seebijäägid hoolikalt puhta veega.

TÄHELEPANU Ärge kasutage tugevatoimelisi pesuaineid, keemilisi

puhastusvahendeid ega lahusteid, sest need võivad kahjustada ventilaatori osadepinnaviimistlust.

Enne kaitsevõre eemaldamist veenduge, et ventilaator on välja lülitatud.

FT-30EII

Tehniline teave			
Maksimaalne õhuvoog	F	26.55	m ³ /min
Ventilaatori sisendvõimsus	P	34.03	W
Töövõimsus	SV	0.78	(m ³ /min)/W
Võimsustarve ooterežiimis	Psb	0.00	W
Ventilaatori helivõimsuse tase	Lwa	50.735	dB(A)
Õhuvoo suurim kiirus	C	2.42	m/s
Töövõimsuse määramise standard	EN 50564:2011 IEC 60879:1986 (korr 1992) EN 60704-2-7:1998		
Kontaktaadress lisateabe saamiseks	Kesko Corporation Building and technical trade		

FT-40EII

Tehniline teave			
Maksimaalne õhuvoog	F	48.87	m ³ /min
Ventilaatori sisendvõimsus	P	35.2	W
Töövõimsus	SV	1.39	(m ³ /min)/W
Võimsustarve ooterežiimis	Psb	0.00	W
Ventilaatori helivõimsuse tase	Lwa	52.471	dB(A)
Õhuvoo suurim kiirus	C	2.57	m/s
Töövõimsuse määramise standard	EN 50564:2011		

	IEC 60879:1986 (korr 1992) EN 60704-2-7:1998
Kontaktaadress lisateabe saamiseks	Kesko Corporation Building and technical trade



See märgis tähendab, et Euroopa Liidus ei tohi toodet saata jäätmekäitlusesse koos olmejäätmetega. Et vältida jäätmete ebaõigest kõrvaldamisest põhjustatud ohtu keskkonnale või inimeste tervisele, suunake seade materjalide taaskasutuse eesmärgil ringlussevõttu. Kasutuselt kõrvaldatud seadme tagastamiseks kasutage vastavat tagastus- ja kogumissüsteemi või võtke ühendust seadme müüjaga. Nii võetakse toode keskkonnale ohutult uuesti ringlusse.

Ärge kõrvaldage elektriseadmeid koos olmejäätmetega, vaid viige need vastavasse kogumiskohta. Kogumissüsteemi olemasolu kohta saate küsida lisateavet kohalikust omavalitsusest. Kui elektriseadmed viiakse prügimäele, võivad nendes olevad ohtlikud ained põhjavette lekkida ning toiduahelasse sattumisel teie tervist ja heaolu kahjustada.

PIRMS PIRMĀS LIETOŠANAS REIZES

Izlasiet un ievērojiet visus šajā lietošanas un apkopes rokasgrāmatā minētos norādījumus pat tad, ja jums šķiet, ka esat iepazinies ar produktiem, un glabājiet rokasgrāmatu ērti pieejamā vietā turpmākai atsaucei.

Pievērsiet īpašu uzmanību sadaļām ar nosaukumu “SVARĪGI DROŠĪBAS PASĀKUMI”.

SVARĪGI DROŠĪBAS PASĀKUMI

LŪDZU, PIRMS PRODUKTA LIETOŠANAS IZLASIET VISUS NORĀDĪJUMUS.

Lietojot elektrisko ierīci, vienmēr jāievēro tālāk norādītie pamata drošības pasākumi.

BRĪDINĀJUMS! Lai mazinātu aizdegšanās, elektrošoka, ievainojumu vai īpašuma bojājumu risku, ievērojiet tālākos norādījumus.

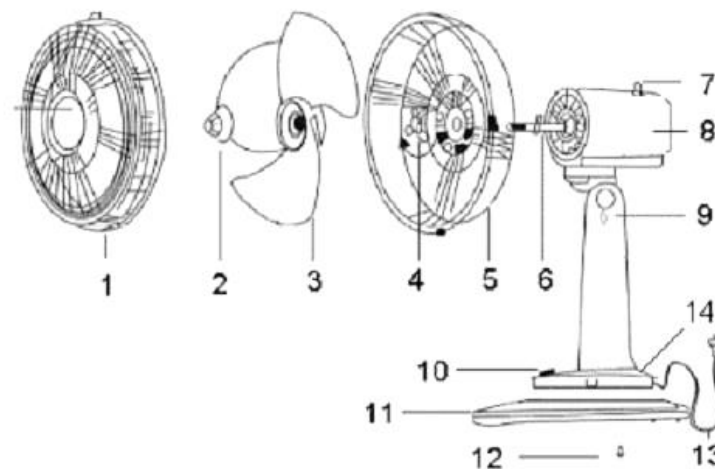
- Vienmēr darbiniet produktu, izmantojot barošanas avotu ar tādu pašu spriegumu, frekvenci un nominālajiem parametriem, kā norādīts produkta identifikācijas plāksnītē.
- Nelietojiet šo ventilatoru ar jebkādu cietvielu ātruma regulēšanas ierīci, lai mazinātu elektrošoka risku.
- **Šo ierīci var lietot bērni no 8 gadu vecuma un personas ar pazeminātām fiziskām, sensorām vai garīgām spējām vai bez pieredzes un zināšanām, ja tiek nodrošināta uzraudzība vai norādījumi saistībā ar ierīces lietošanu drošā veidā un ja šīs personas izprot saistīto bīstamību.**
- **Bērni nedrīkst spēlēties ar ierīci.**

- **Bērni nedrīkst bez uzraudzības veikt tīrīšanu un apkopi.**
- Neatstājiet ventilatoru darbojoties bez uzraudzības.
- Nedarbiniet produktu, ja tas ir nomests, bojāts vai tam ir darbības traucējumi. Nedarbiniet produktu ar bojātu spraudni vai vadu. Nododiet pilnīgu produktu iegādes vietā, lai veiktu pārbaudi, saņemtu atmaksu vai veiktu nomaiņu.
- Ja produkts nedarbojas pareizi, sazinieties ar kvalificētu elektriķi vai servisa centru, lai veiktu pārbaudi vai remontu; nekādā gadījumā nemēģiniet to demontēt patvaļīgi.
- Neiegremdējiet un nepakļaujiet produktu vai elastīgo vadu lietum, mitrumam vai jebkuram citam šķidrumam.
- Šo produktu nedrīkst lietot tiešā ūdens tuvumā, piemēram, vannu, izlietņu, peldbaseinu un līdzīgu vietu tuvumā, kur iespējama iegremdēšana vai izšļakstīšanās.
- Nekādā gadījumā neuzstādiat iekārtu:
 - pie siltuma avotiem, piemēram, radiatoriem, siltuma reģistratoriem, plītiem vai citiem produktiem, kas ražo siltumu;
 - tiešos saules staros;
 - vietās, kur iespējamas mehāniskas vibrācijas vai triecieni;
 - vietās, kur iespējams pārmērīgs daudzums putekļu;
 - vietās, kur nav ventilācijas, piemēram, skapī vai grāmatplauktā;
 - uz nelīdzenas virsmas.
- Izslēdziet un atvienojiet produktu no kontaktligzdas, kad to nelietojat, pirms daļu montāžas vai demontāžas un pirms tīrīšanas. Pirms ieslēgšanas pilnībā samontējiet ventilatoru.
- Nepieļaujiet saskari ar kustīgajām daļām. Neievietojiet ķermeņa daļas (piemēram, pirkstu) vai priekšmetus caur režģi, kad darbojas ventilators.
- Neapsedziet režģi un nedarbiniet iekārtu aizkaru vai līdzīgu priekšmetu tuvumā.

- Šis produkts ir paredzēts tikai parastam lietojumam mājāsaimniecībā.
- Vienmēr atvienojiet ventilatoru no strāvas padeves, pārvietojot to no vienas vietas uz citu.
- Lietojot tādas palīgierīces vai piederumus, ko neiesaka vai nepārdod produkta izplatītājs, var rasties bīstamība, ievainojumi vai bojājumi cilvēkiem vai īpašumam.
- Pārliecinieties, ka ventilators darbības laikā atrodas uz stabilas virsmas, lai novērstu tā apgāšanos.
- Negremdējiet produktu ūdenī.
- Ja barošanas vads ir bojāts, tā nomainīšana jāveic ražotājam, tā servisa aģentam vai līdzīgi kvalificētām personām, lai novērstu bīstamību.

IZLASIET UN SAGLABĀJIET ŠOS NORĀDĪJUMUS TURPMĀKAI ATSAUCEI

PRODUKTA KOMPONENTI

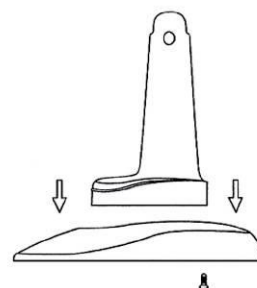


1. Priekšējais režģis	8. Motora korpuss
2. Lāpstiņas vāciņš	9. Ventilatora korpusa savienojuma daļa ar skrūvi
3. Lāpstiņa	10. Ātruma regulēšanas iestatījumi
4. Plastmasas montāžas uzgrieznis	11. Pamatnes ietvars
5. Aizmugurējais režģis	12. Fiksācijas skrūve
6. Motora vārpsta	13. Barošanas vads
7. Svārstību poga	14. Pamatne

PRODUKTA MONTĀŽA

PAMATNES MONTĀŽA

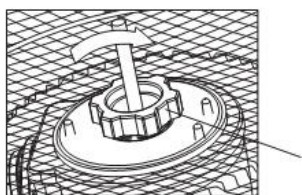
- Novietojiet pamatni uz līdzenas grīdas.
- Piestipriniet ventilatora vārpstu pie pamatnes un pēc tam nofiksējiet vārpstu un pamatni ar skrūvēm. Bīdīet lāpstiņu pa motora vārpstu.
- Šī ventilatora komplektācijā ir iekļauts ietvars, kas pirms ventilatora lietošanas jāpiestiprina pie ventilatora pamatnes.
- Pamatnes ietvars tiek piegādāts kopā ar izslēgta stāvokļa fiksācijas skrūvēm (tās ir pielīmētas ietvara iekšpusē).
- Noņemiet maisiņu ar skrūvēm, novietojiet ietvaru uz pamatnē esošajām fiksācijas skavām un nostipriniet to. Pārliecinieties, ka ietvars ir stingri nofiksējies uz ventilatora pamatnes un ieskrūvējiet fiksācijas skrūves atverēs apkārt pamatnes vidusdaļai. Nepiegrīziet šīs skrūves pārāk stingri.



KĀ VEIKT VENTILATORA MONTĀŽU

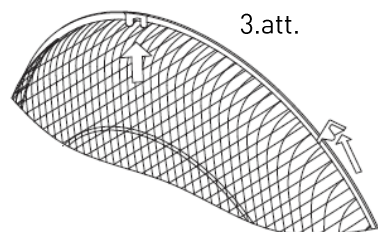
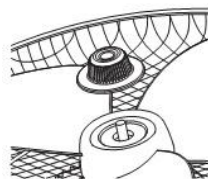
- Lai veiktu drošības režģa un lāpstiņas montāžu, noņemiet rotoru (griežot to pulksteņrādītāju kustības virzienā) un pēc tam noņemiet fiksācijas uzgriezni (griežot to pretēji pulksteņrādītāju kustības virzienam) no motora vārpstas.
- Novietojiet aizmugurējo drošības režģi attiecīgajā pozīcijā. Nodrošiniet, ka drošības režģis atrodas uz fiksācijas tapām (1. att.). Veicot šo darbību pareizi, drošības režģa rokturis atradīsies augšpusē.
- Nofiksējiet drošības režģi, ar roku stingri pievelkot fiksācijas uzgriezni (1. att.). Nepievelciet fiksācijas uzgriezni ar spēku.
- Ventilatora lāpstiņas centrā esošā rieva savietojas ar T veida stieni uz motora vārpstas, lai nodrošinātu pareizu novietojumu.
- Nofiksējiet lāpstiņu, ar roku viegli pievelkot rotoru uz motora vārpstas gala (2. att.) pretēji pulksteņrādītāju kustības virzienam. Rotors ir pašfiksējošs, nepievelciet to ar spēku.
- Atveriet visas uz priekšējā drošības režģa esošās fiksācijas skavas (3. att.).
- Novietojiet drošības režģi attiecīgajā pozīcijā un nostipriniet to, nofiksējot skavas pār ārējo malu. Ir jāievieto skrūve un uzgrieznis režģa apakšā (4. att.).

1. att. Fiksācijas tapas un fiksācijas uzgrieznis

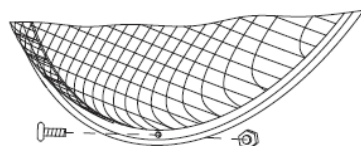


Fiksācijas uzgrieznis

2. att. Rotorā fiksācija pretēji pulksteņrādītāju kustības virzienam



3.att.

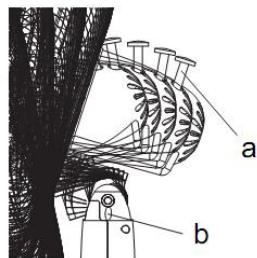


4.att.

PRODUKTA EKSPLOATĀCIJA

UZMANĪBU!

- Izvēlieties ventilatoram piemērotu atrašanās vietu. Vienmēr izvēlieties drošu atrašanās vietu atbilstoši norādītajiem drošības ieteikumiem.
- Novietojot ventilatoru uz galda vai plauktā, vienmēr nodrošiniet, ka barošanas vads nekarājas vietā, kur to var nejauši paraut, un ka iekārta nevar nejauši nokrist.
- Nekariet un nestipriniet ventilatoru pie



5.att.

a: Slēdzis

b: Regulējama poga

sienas vai griestiem.

- Pirms lietošanas noņemiet kabeļu savilcēju un attiniet vadu.
- Atskrūvējiet sasveramo, regulējamo gredzenveida pogu, kas atrodas zem ventilatora un motora bloka, sasveriet to uz augšu vai uz leju, līdz bloks ieņem vēlamo pozīciju, pēc tam nostipriniet skrūvi, nofiksējot to (5. att.).
- Lai pūstu gaisu vienā virzienā un pārtrauktu svārstīšanos, ļaujiet galda ventilatoram ieņemt vēlamo pozīciju un pavelciet pogu uz augšu. Lai atjaunotu normālu svārstīšanās funkciju, nospiediet pogu.

1. Ieslēgšana/izslēgšana un ātruma regulēšana

Ieslēgšanu/izslēgšanu un ātrumu var regulēt ar pogveida slēdzi.

- i. Ventilators ir izslēgts
- ii. Ventilators darbojas ar mazāko ātrumu
- iii. Ventilators darbojas ar vidējo ātrumu
- iv. Ventilators darbojas ar lielāko ātrumu

2. Leņķa pielāgošana

Izslēdziet ventilatoru. Nedaudz atskrūvējiet regulēšanas skrūvi, griežot to pretēji pulksteņrādītāju kustības virzienam. Noregulējiet ventilatoru vēlamajā leņķī un pēc tam pievelciet regulēšanas skrūvi, griežot to pulksteņrādītāju kustības virzienā.

TĪRĪŠANA

- Pirms montāžas, demontāžas un tīrīšanas izslēdziet ventilatoru un atvienojiet to no barošanas avota.
- Raugieties, lai galvenā korpusa aizmugurē esošās ventilācijas atveres būtu brīvas no putekļiem un pūkām; kad nepieciešams, to likvidēšanai izmantojiet putekļsūcēju. Nebakstiet atveres, lai likvidētu pūkas.

- Ventilatora komponenti ir jātīra, izmantojot maigas ziepes un mitru drānu vai sūkli. Neļaujiet ūdenim un citiem šķidrumiem iekļūt motora korpusā.
- Rūpīgi notīriet ziepju kārtiņu ar tīru ūdeni.

UZMANĪBU! Neizmantojiet kodīgus mazgāšanas līdzekļus, ķīmiskus tīrīšanas līdzekļus vai šķīdinātājus, jo tie var sabojāt ventilatora komponentu virsmas pārklājumu.

Pirms aizsarga noņemšanas nodrošiniet, ka ventilators ir atvienots no barošanas tīkla.

FT-30EII

Informācijas prasības			
Maksimālā gaisa plūsma	F	26.55	m ³ /min
Ventilatora ieejas jauda	P	34.03	W
Īpatnējais ražīgums	SV	0.78	(m ³ /min)/W
Enerģijas patēriņš dīkstāves stāvoklī	Psb	0.00	W
Ventilatora akustiskās jaudas līmenis	Lwa	50.735	dB(A)
Maksimālais gaisa plūsmas ātrums	C	2.42	m/s
Īpatnējā ražīguma mērījumu standarts	EN 50564:2011 IEC 60879:1986 (labots 1992. gadā) EN 60704-2-7:1998		
Kontaktinformācija papildinformācijas iegūšanai	Kesko Corporation Building and technical trade		

FT-40EII

Informācijas prasības			
Maksimālā gaisa plūsma	F	48.87	m ³ /min
Ventilatora ieejas jauda	P	35.2	W
Īpatnējais ražīgums	SV	1.39	(m ³ /min)/W
Enerģijas patēriņš dīkstāves stāvoklī	Psb	0.00	W
Ventilatora akustiskās jaudas līmenis	Lwa	52.471	dB(A)
Maksimālais gaisa plūsmas ātrums	C	2.57	m/s
Īpatnējā ražīguma mērījumu standarts	EN 50564:2011 IEC 60879:1986 (labots 1992. gadā) EN 60704-2-7:1998		
Kontaktinformācija papildinformācijas iegūšanai	Kesko Corporation Building and technical trade		



Šis marķējums norāda, ka šo produktu nedrīkst likvidēt kopā ar citiem sadzīves atkritumiem visā ES teritorijā. Lai novērstu nekontrolētas atkritumu likvidēšanas radīto iespējamo kaitējumu videi vai cilvēku veselībai, pārstrādājiet tos atbildīgi, lai veicinātu ilgtspējīgu materiālo resursu atkārtotu izmantošanu. Lai nodotu lietoto ierīci atpakaļ, lūdzu, izmantojiet nodošanas un savākšanas punktus vai sazinieties ar mazumtirgotāju, no kura iegādājāties produktu. Mazumtirgotājs var nodot šo produktu, lai tas tiktu pārstrādāts videi drošā veidā.

Nelikvidējiet elektriskas ierīces kā nešķirotus sadzīves atkritumus,

izmantojiet atsevišķas savākšanas iekārtas. Sazinieties ar vietējo pašvaldību, lai iegūtu informāciju par pieejamām savākšanas punktiem. Ja elektriskas ierīces likvidē atkritumu poligonos vai izgāztuvēs, gruntsūdeņos var noplūst bīstamas vielas, un tās var nokļūt pārtikas aprītē, pasliktinot jūsu veselību un labsajūtu.

PRIEŠ NAUDODAMI PIRMAĀ KARTĀ

Perskaitykite ir laikykitės visų šiame naudojimo ir priežiūros vadove pateiktų instrukcijų, net jei manote, kad esate susipažinę su gaminiais, ir raskite vietą šiam vadovui patogiai laikyti, kad juo galėtumėte pasinaudoti ateityje.

Ypatingas jūsų dėmesys atkreipiamas į skyrius, susijusius su SVARBIOMIS SAUGOS PRIEMONĖMIS

SVARBIOS SAUGOS PRIEMONĖS

PRIEŠ NAUDODAMI GAMINĮ, ATIDŽIAI PERSKAITYKITE VISAS INSTRUKCIJAS.

Naudojant elektrinį prietaisą, visada būtina laikytis toliau nurodytų pagrindinių atsargumo priemonių.

ISPĖJIMAS: siekdami sumažinti gaisro, elektros smūgio arba asmenų sužalojimo ar turto sugadinimo pavojų:

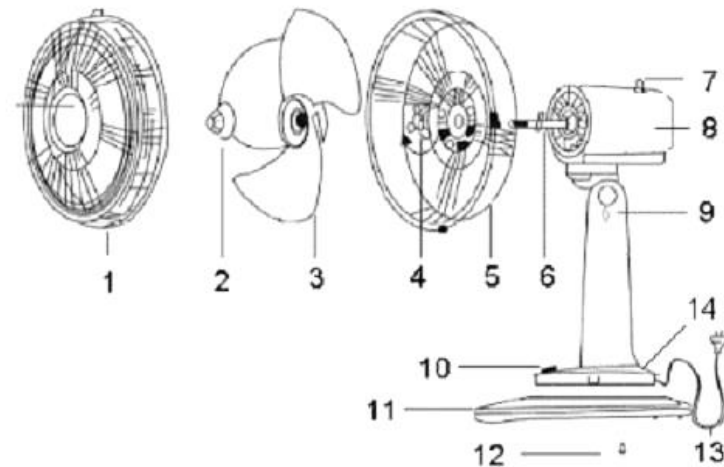
- Gaminį visada naudokite su tos pačios įtampos, dažnio ir įvėčio maitinimo šaltiniu, kaip nurodyta gaminio identifikavimo plokštelėje.
- Kad sumažintumėte elektros smūgio pavojų, nenaudokite šio ventiliatoriaus su jokių pastovaus greičio valdymo prietaisais.
- **Šį prietaisą gali naudoti vaikai nuo 8 metų ir vyresni bei asmenys su ribotais fiziniais, jutimiais arba psichiniais gebėjimais bei asmenys, kuriems trūksta patirties arba žinių, jei jie yra prižiūrimi arba jiems buvo duoti nurodymai, kaip saugiai naudoti prietaisą, ir jie supranta susijusius pavojus.**
- **Vaikai negali žaisti su prietaisu.**

- **Prietaiso valyti ir atlikti jo priežiūros darbus negali neprižiūrėti vaikai.**
- Nepalikite ventilatoriaus veikti be priežiūros.
- Nenaudokite gaminio, jei jis buvo nukritęs, pažeistas arba jei matyti gaminio gedimo požymių. Nenaudokite gaminio su pažeistu kištuku arba laidu. Gražinkite visą gaminį į pirkimo vietą, kad jis būtų patikrintas, būtų gražinti už jį sumokėti pinigai arba jis būtų pakeistas.
- Jei jis tinkamai neveikia, susisieki su kvalifikuotu elektriку arba techninės priežiūros centru, kad gaminys būtų patikrintas ir suremontuotas. Niekada nebandykite jo ardyti patys.
- Niekada nemerkite gaminio arba lankstaus laido į vandenį ir saugokite nuo lietaus, drėgmės ar bet kokių kitų skysčių.
- Šio gaminio negalima naudoti šalia vandens šaltinių, pvz., vonių, praustuvių, baseinų ir pan., kur yra tikimybė jį įmerkti į vandenį ar aptaškyti.
- Niekada nemontuokite gaminio ten, kur jį galėtų veikti:
 - šilumos šaltiniai, pvz., radiatoriai, šilumos registrai, viryklės ar kiti šilumą sukuriantys gaminiai;
 - tiesioginė saulės šviesa;
 - mechaninė vibracija ar smūgiai;
 - dulkių perteklius;
 - ventiliacijos trūkumas, pvz., spintoje arba knygų lentynoje;
 - nelygus paviršius.
- Kai gaminys nenaudojamas, prieš surinkdami arba išardydami dalis ir prieš valydami, gaminį išjunkite ir atjunkite nuo lizdo. Prieš įjungdami ventilatorių, jį iki galo surinkite.
- Saugokitės kontakto su judančiomis dalimis. Kai ventilatorius veikia, neikiškite jokių kūno dalių (pvz., pirštų) arba objektų pro grotelės.
- Neuždenkite grotelių ir nenaudokite gaminio šalia užuolaidų ir pan.
- Šis gaminys skirtas naudoti tik įprasto namų / buitinio naudojimo tikslais.

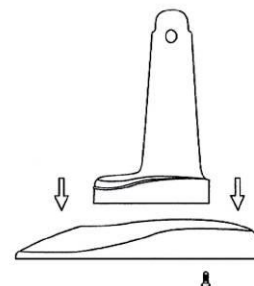
- Perkeldami ventilatorių iš vienos vietos į kitą, jį visada atjunkite.
- Naudojant gaminio platintojo nerekomenduojamus ar neparduodamus priedus, kyla pavojus susižaloti arba sugadinti turta.
- Pasirūpinkite, kad veikiantis ventilatorius būtų padėtas ant stabilaus paviršiaus, kad jis neapsiverstų.
- Nemerkite į vandenį.
- Jei maitinimo laidas pažeistas, jį turi pakeisti gamintojas, gamintojo įgaliotas techninės priežiūros specialistas arba kiti kvalifikuoti asmenys, kad būtų išvengta pavojaus.

PERSKAITYKITE IR PASILIKITE ŠIAS INSTRUKCIJAS, KAD JOMIS GALĖTUMĖTE PASINAUDOTI ATEITYJE

ŠIO GAMINIO DALYS



1. Priekinės grotelės	8. Variklio korpusas
2. Menčių galvutė	9. Ventilatoriaus korpuso kaklelis su varžtu
3. Mentės	10. Greičio valdymo nustatymai
4. Plastikinė tvirtinimo veržlė	11. Pagrindo apvadas
5. Galinės grotelės	12. Atraminis varžtas
6. Variklio velenas	13. Maitinimo laidas
7. Sukimosi rankenėlė	14. Pagrindas



GAMINIO SURINKIMAS

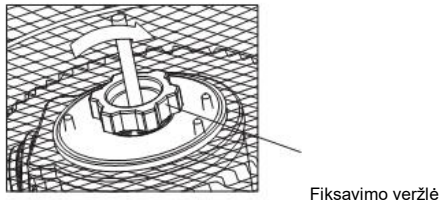
PAGRINDO SURINKIMAS

- Pastatykite kojelės pagrindą ant lygaus paviršiaus.
- Pritvirtinkite ventilatoriaus veleną prie pagrindo kojelės ir tada priveržkite veleną ir kojelės pagrindą varžtais. Paspauskite mentes išilgai variklio veleno.
- Šis ventilatorius tiekiamas su suformuotu apvadu, kurį būtina pritvirtinti prie ventilatoriaus pagrindo prieš pradėdant naudoti ventilatorių.
- Suformuotas pagrindo apvadas tiekiamas su dviem laisvais laikančiais varžtais (įsriegiamais į apvado vidų)
- Išimkite maišelyje esančius varžtus ir pritvirtinkite apvadą prie suformuotų laikančiųjų pagrindo spaustukų bei užfiksuokite jį. Įsitinkite, kad apvadas gerai įsitvirtino reikiamoje padėtyje ant ventilatoriaus pagrindo ir įsukite laikančiuosius varžtus į skylės pagrindo viduryje. Neperveržkite šių varžtų.

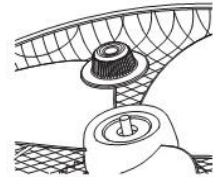
KAIP SURINKTI VENTILIATORIŲ

- Norėdami surinkti apsaugines grotelės ir menčių bloką, nuimkite suktuką (sukdami jį pagal laikrodžio rodyklę) ir fiksavimo veržlę (sukdami ją prieš laikrodžio rodyklę) nuo variklio suklio.
- Vėl uždėkite apsaugines grotelės į jų vietą. Įsitinkite, kad apsauginės grotelės telpa į fiksavimo ąselės (1 pav.). Jei tai atliekama tinkamai, apsauginių grotelių nešimo rankena atsidurs viršuje.
- Pritvirtinkite apsaugines grotelės reikiamoje padėtyje ranka stipriai vėl priverždami fiksavimo veržlę (1 pav.). Neveržkite fiksavimo veržlės per jėgą.
- Griovelis, esantis ventilatoriaus menčių centre, susilygiuoja su T formos strypu ant variklio suklio, kad būtų užtikrinta tinkama padėtis.
- Užfiksuokite mentes reikiamoje vietoje, švelniai ranka priverždami suktuką (2 pav.) prieš laikrodžio rodyklę ant variklio suklio galo. Suktukas prisiveržia savime, neveržkite jo per jėgą.
- Pakelkite visus fiksavimo spaustukus ant priekinių apsauginių grotelių (3 pav.).
- Įstatykite apsaugines grotelės į reikiamą padėtį ir pritvirtinkite jas užfiksuodami spaustukus ant išorinio rėmo. Būtina priveržti varžtą ir veržlę grotelių apačioje (4 pav.).

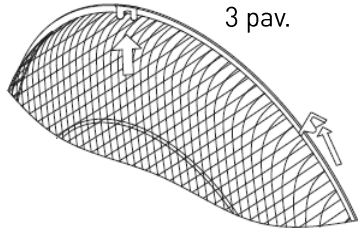
1 pav. Fiksavimo ašelės ir fiksavimo varžlė



2 pav. Suktuko priveržimas prieš laikrodžio rodyklę

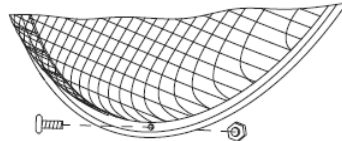


3 pav.



(F)

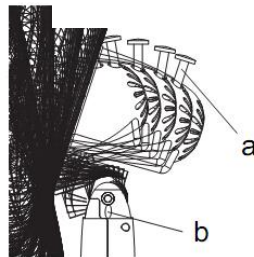
4 pav.



GAMINIO NAUDOJIMAS

PERSPĖJIMAS.

- Pasirinkite ventiliatoriui tinkamą vietą. Visada rinkitės saugią vietą pagal pateiktas saugos rekomendacijas.
- Dėdami ventiliatorių ant stalo arba lentynos, visada įsitikinkite, kad maitinimo laidas nekabo ten, kur jį galima netyčia patraukti, ir kad prietaisas negali netyčia nukristi.
- Nekabinkite ir nemontuokite



5 pav.

a: Fiksatorius

b: Reguliuojama rankenėlė

ventiliatoriaus prie sienos ar lubų.

- Prieš naudodami gaminį, nuimkite laido spaustuką ir išvyniokite laidų rinkinį.
- Atlaisvinkite pakreipimo reguliavimo žiedo rankenėlę po ventiliatoriaus ir variklio bloku, pakreipkite aukštyn arba žemyn, kol blokas atsidurs norimoje padėtyje, tada priveržkite varžtą (5 pav.).
- Norėdami, kad oras būtų pučiamas viena kryptimi, o sukimasis būtų sustabdytas, palaukite, kol stalinis ventiliatorius atsidurs norimoje padėtyje, ir patraukite fiksatoriaus rankenėlę aukštyn. Norėdami vėl nustatyti įprastą sukimosi funkciją, paspauskite fiksatoriaus rankenėlę žemyn.

1. Įjungimas / išjungimas ir greičio valdymas

Įjungimas / išjungimas ir greitis valdomi mygtukiniu jungikliu.

- Ventiliatorius išjungiamas
- Ventiliatorius veikia mažiausiu greičiu
- Ventiliatorius veikia vidutiniu greičiu
- Ventiliatorius veikia didžiausiu greičiu

2. Kampo reguliavimas

Išjunkite ventiliatorių. Šiek tiek atsukite reguliavimo varžtą, pasukdami jį prieš laikrodžio rodyklę. Sureguliuokite norimą ventiliatoriaus kampą ir priveržkite reguliavimo varžtą, sukdami jį pagal laikrodžio rodyklę.

VALYMAS

- Prieš surinkdami arba išardydami ir prieš valydami, išjunkite ir atjunkite nuo maitinimo šaltinio.
- Pasirūpinkite, kad oro angose, esančiose galinėje pagrindinio korpuso dalyje, nebūtų dulkių ar pūkų – kai reikia, pašalinkite juos dulkių siurbliu. Nebandykite atidaryti jokių angų, kad pašalintumėte pūkus.

- Ventilatoriaus komponentų dalis reikia valyti švelniu muilu ir drėgna šluoste ar kempine. Saugokite, kad į variklio korpusą nepatektų vandens ar kito skysčio.
- Kruopščiai pašalinkite muilo plėvelę švariu vandeniu.

PERSPĖJIMAS. Nenaudokite stipraus poveikio ploviklių, cheminių valiklių ar tirpiklių, nes jie gali pažeisti ventilatoriaus komponentų paviršiaus dangą.

Prieš nuimdami apsaugą, įsitikinkite, kad ventilatorius yra atjungtas nuo maitinimo šaltinio.

FT-30EII

Informacijos reikalavimai			
Maksimalus oro srautas	F	26.55	m ³ /min
Ventilatoriaus naudojamoji galia	P	34.03	W
Eksploatacinė vertė	SV	0.78	(m ³ /min)/W
Energijos sąnaudos budėjimo režimu	Psb	0.00	W
Ventilatoriaus garso galios lygis	Lwa	50.735	dB(A)
Maksimalus oro greitis	C	2.42	m/s
Eksploatacinės vertės matavimo standartas	EN 50564:2011 IEC 60879:1986 (atit. 1992) EN 60704-2-7:1998		
Kontaktiniai duomenys norint gauti daugiau informacijos	Kesko Corporation Building and technical trade		

FT-40EII

Informacijos reikalavimai			
Maksimalus oro srautas	F	48.87	m ³ /min
Ventilatoriaus naudojamoji galia	P	35.2	W
Eksploatacinė vertė	SV	1.39	(m ³ /min)/W
Energijos sąnaudos budėjimo režimu	Psb	0.00	W
Ventilatoriaus garso galios lygis	Lwa	52.471	dB(A)
Maksimalus oro greitis	C	2.57	m/s
Eksploatacinės vertės matavimo standartas	EN 50564:2011 IEC 60879:1986 (atit. 1992) EN 60704-2-7:1998		
Kontaktiniai duomenys norint gauti daugiau informacijos	Kesko Corporation Building and technical trade		



Ši žyma reiškia, kad visoje ES šio gaminio negalima išmesti su kitomis buitinėmis atliekomis. Kad būtų išvengta galimos žalos aplinkai ar žmonių sveikatai dėl nekontroliuojamo atliekų šalinimo, gaminį perdirbkite atsakingai, prisidėdami prie tvaraus pakartotinio medžiagų išteklių panaudojimo skatinimo. Norėdami panaudotą prietaisą grąžinti, naudokitės grąžinimo ir surinkimo sistemomis arba kreipkitės į pardavėją, iš kurio įsigijote gaminį. Jis gali pasirūpinti aplinkai nekenksmingu šio gaminio perdirbimu.

Nemeskite elektrinių prietaisų kaip nerūšiuotų buitinių atliekų, naudokitės atskiro surinkimo sistemomis. Jei reikia informacijos apie pasiekiamas surinkimo sistemas, kreipkitės į vietinę valdžios instituciją.

Jei elektriniai prietaisai išmetami į sąvartynus ar šiukšlių krūvas, į požeminius vandenius gali nutekėti pavojingų medžiagų, kurių gali patekti į maisto grandinę ir kurios gali pakenkti jūsų sveikatai ir gerovei.

PRZED PIERWSZYM UŻYCIEM

Należy zapoznać się ze wszystkimi instrukcjami podanymi w niniejszej „Instrukcji użytkownika i konserwacji” i przestrzegać ich, nawet w przypadku posiadania wiedzy na temat produktów. Należy również znaleźć miejsce, w którym instrukcja będzie przechowywana do wykorzystania w przyszłości.

Szczególną uwagę należy zwrócić na sekcje dotyczące „WAŻNYCH WSKAZÓWEK BEZPIECZEŃSTWA”

WAŻNE WSKAZÓWKI BEZPIECZEŃSTWA

PRZED PRYZYSTĄPIENIEM DO UŻYWANIA PRODUKTU NALEŻY DOKŁADNIE PRZECZYTAĆ WSZYSTKIE INSTRUKCJE.

Podczas korzystania z urządzenia elektrycznego należy zawsze przestrzegać następujących podstawowych zasad bezpieczeństwa.

OSTRZEŻENIE! Aby zmniejszyć ryzyko pożaru, porażenia prądem elektrycznym lub doznania obrażeń osób lub zniszczenia mienia:

- Zawsze korzystać z produktu zasilanego ze źródła zasilania o takim samym napięciu, częstotliwości i mocy znamionowej, jak wskazano na tabliczce znamionowej produktu.
- Aby zmniejszyć ryzyko porażenia prądem, nie należy używać tego wentylatora z jakimkolwiek półprzewodnikowym urządzeniem kontrolującym prędkość obrotową.
- **Urządzenie może być używane przez dzieci powyżej 8. roku życia, a także przez osoby o ograniczonych zdolnościach fizycznych, sensorycznych lub umysłowych oraz niemające odpowiedniego**

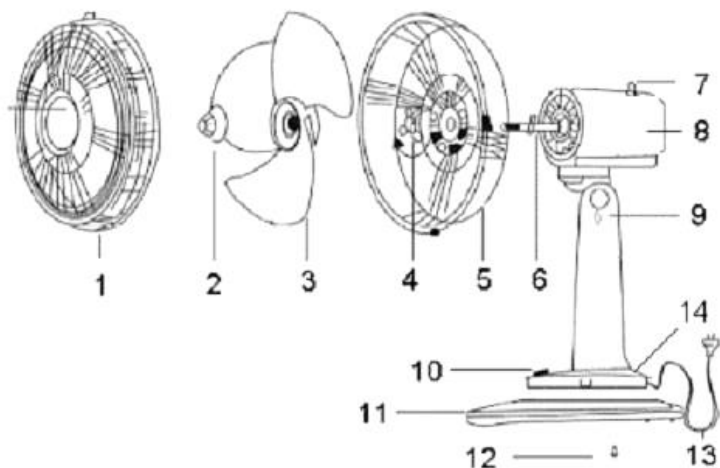
doświadczenia i wiedzy, o ile pozostają pod nadzorem lub zostały poinstruowane, jak używać urządzenia w bezpieczny sposób, i rozumieją związane z tym zagrożenia.

- **Dzieciom nie wolno bawić się urządzeniem.**
- **Dzieci nie mogą czyścić ani konserwować urządzenia bez nadzoru osoby dorosłej.**
- Nie należy pozostawiać włączonego wentylatora bez nadzoru.
- Nie należy używać produktu, jeśli został upuszczony, uszkodzony lub jeśli pojawiły się oznaki nieprawidłowego działania produktu. Nie należy używać produktu z uszkodzonym przewodem zasilającym lub wtyczką. W celu przeprowadzenia kontroli, zwrotu lub wymiany należy zwrócić kompletny produkt do miejsca jego zakupu.
- Jeśli urządzenie nie działa prawidłowo, należy skontaktować się z wykwalifikowanym elektrykiem lub z punktem serwisowym w celu przeprowadzenia kontroli i naprawy. Nie należy go samodzielnie demontować.
- Nie wolno narażać produktu ani jego elastycznego przewodu na działanie deszczu, wilgoci ani innych płynów.
- Produkt nie powinien być stosowany w bezpośredniej bliskości wody, na przykład wanny, umywalki, basenu itp., gdzie istnieje ryzyko jego zanurzenia lub zachlapania.
- Nie wolno instalować urządzenia w miejscu, gdzie może być narażone na wpływ:
 - źródeł ciepła, takich jak kaloryfery, grzejniki, piece lub innych urządzeń, które wytwarzają ciepło;
 - bezpośredniego światła słonecznego;
 - drgań mechanicznych lub wstrząsów;
 - nadmiernego zapylenia;
 - braku wentylacji, w miejscu takim jak szafa lub regał;
 - nierównej powierzchni.

- Gdy produkt nie jest w użyciu, a także przed montażem/demontażem części lub czyszczeniem, wyłączyć urządzenie i odłączyć je od zasilania. Wentylator należy w pełni zmontować przed jego włączeniem.
- Należy unikać kontaktu z częściami ruchomymi. Nie należy wkładać żadnych części ciała (np. palca) lub przedmiotów przez kratkę, gdy wentylator jest włączony.
- Nie należy zakrywać kratki ani korzystać z wentylatora w bezpośredniej bliskości zastan itp.
- Urządzenie jest przeznaczone wyłącznie do zwykłego użytku w gospodarstwach domowych.
- Podczas przenoszenia z miejsca na miejsce wentylator należy zawsze odłączać od sieci.
- Korzystanie z dodatków lub akcesoriów niezalecanych ani niesprzedawanych przez dystrybutora produktu może spowodować zagrożenie dla osób lub mienia lub obrażenia ciała.
- Aby zapobiec przewróceniu się wentylatora, należy upewnić się, że jest umieszczony na stabilnej powierzchni, gdy pracuje.
- Nie zanurzać wentylatora w wodzie.
- Jeśli przewód zasilania jest uszkodzony, musi zostać wymieniony przez producenta, jego przedstawiciela serwisowego lub inne wykwalifikowane i upoważnione do tego osoby, aby uniknąć zagrożenia.

NINIEJSZĄ INSTRUKCJĘ NALEŻY PRZECZYTAĆ I ZACHOWAĆ DO PÓŹNIEJSZEGO WYKORZYSTANIA

ELEMENTY PRODUKTU



1. Przednia kratka	8. Obudowa silnika
2. Nakładka łopatk	9. Szyjka obudowy wentylatora ze śrubą
3. Łopatk	
4. Plastikowa nakrętka montażowa	10. Ustawienia regulacji prędkości
5. Tylna kratka	11. Pierścień podstawy
6. Wał silnika	12. Śruba mocująca
7. Pokrętło blokady oscylacji	13. Przewód zasilania
	14. Podstawa

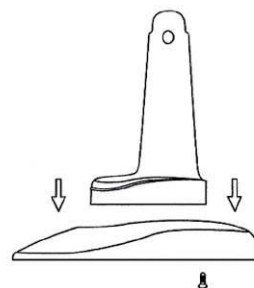
MONTAŻ PRODUKTU

MONTAŻ PODSTAWY

- Umieścić podstawę na płaskim podłożu
- Umieścić wał wentylatora na podstawie, a następnie zamocować wał i podstawę śrubami. Przesunąć łopatkę wzdłuż wału.
- Wentylator jest wyposażony w formowany pierścień, który należy

zamocować do podstawy wentylatora przed jego użyciem.

- Formowany pierścień podstawy jest dostarczony wraz ze śrubami mocującymi (przyklejonymi po wewnętrznej stronie pierścienia).
- Wyjąć woreczek, w którym znajdują się śruby, umieścić pierścień na formowanych klipsach mocujących na podstawie i zatrząsnij. Upewnić się, że pierścień został mocno zaciśnięty na swoim miejscu w podstawie wentylatora i wkręcić śruby mocujące w otwory w środkowej części podstawy. Nie należy nadmiernie dokręcać tych śrub



JAK ZAMONTOWAĆ WENTYLATOR

- Aby zamontować kratkę bezpieczeństwa i zespół łopatk, usunąć z wału silnika nakrętkę lewoskrętną (obracając ją zgodnie z ruchem wskazówek zegara), a następnie nakrętkę blokującą (obracając ją przeciwnie do ruchu wskazówek zegara).
- Umieścić tylną kratkę bezpieczeństwa na swoim miejscu. Upewnić się, że kratka bezpieczeństwa jest dopasowana do uchwytów pozycjonujących (rys. 1). Jeśli zostanie to przeprowadzone poprawnie, uchwyt kratki bezpieczeństwa znajdzie się na górze.
- Umocować kratkę bezpieczeństwa na miejscu ręcznie mocno dokręcając nakrętkę blokującą (rys. 1). Nie należy nadmiernie dokręcać nakrętki blokującej.
- Rowek pośrodku łopatk wentylatora jest wyrównany z prętem T na

wrzecionie silnika w celu zapewnienia prawidłowego pozycjonowania.

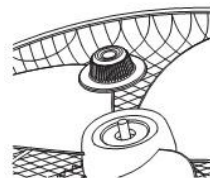
- Umocować łopatkę na miejscu delikatnie dokręcając ręcznie nakrętkę lewoskrętną (rys. 2) w kierunku przeciwnym do ruchu wskazówek zegara na końcu wrzeciona silnika. Nakrętka lewoskrętna jest samozaciskowa, nie należy nadmiernie jej dokręcać.
- Unieść wszystkie zaciski blokujące na przedniej kratce bezpieczeństwa (rys. 3).
- Umieścić kratkę bezpieczeństwa na miejscu i zabezpieczyć ją dokręcając zaciski na zewnętrznej obręczy. Należy zamocować śrubę i nakrętkę w dolnej części kratki (rys. 4).

Rys.1 Uchwyty blokujące i nakrętka blokująca

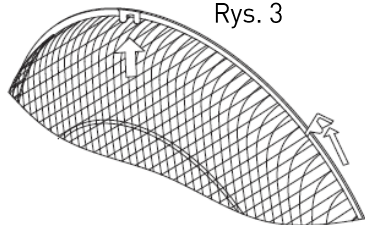


Nakrętka blokująca

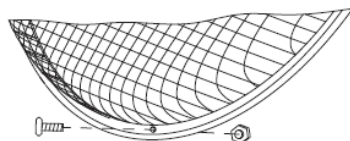
Rys. 2 Nakrętka lewoskrętna zakręcana przeciwnie do ruchu wskazówek zegara



Rys. 3



Rys. 4



OBSŁUGA PRODUKTU

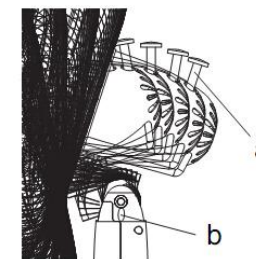
UWAGA:

- Należy wybrać lokalizację odpowiednią dla wentylatora. Zawsze wybierać bezpieczne miejsce, zgodnie z przedstawionymi zaleceniami bezpieczeństwa.
- Umieszczając wentylator na stole lub półce, zawsze upewnić się, że przewód zasilający nie wisi w miejscu, gdzie można go przypadkowo pociągnąć, i że wentylator nie może przypadkowo spaść.
- Nie wieszac ani nie montować wentylatora na ścianie lub suficie.
- Przed uruchomieniem zdejmij opaskę kablową i rozwiń przewody.
- Poluzować regulowane pokrętło pierścieniowe pod zespołem wentylatora z silnikiem, przechylać je w górę lub w dół, aż zespół znajdzie się w pożądanym położeniu, a następnie zabezpieczyć śrubę poprzez zamocowanie jej (rys. 5).
- Aby uzyskać nadmuch powietrza w jednym kierunku i zatrzymać oscylację, poczekać, aż wentylator biurowy znajdzie się w pożądanym położeniu i pociągnąć pokrętło sprzęgła do góry. W celu powrotu do normalnej funkcji oscylacji wciśnij pokrętło sprzęgła w dół.

Rys.5

a: Sprzęgło

b: Regulowane pokrętło



1. WŁ./WYŁ. i regulacja prędkości

Do włączania i wyłączenia urządzenia oraz sterowania prędkością służy przycisk.

- Wentylator jest wyłączony.
- Wentylator pracuje z najniższą prędkością.
- Wentylator pracuje ze średnią prędkością.

iv. Wentylator pracuje z najwyższą prędkością

2. Regulacja kąta

Wyłącz wentylator. Lekko poluzować śrubę do regulacji, obracając ją w kierunku przeciwnym do ruchu wskazówek zegara. Ustawić wentylator pod pożądanym kątem, a następnie dokręcić śrubę do regulacji, obracając ją zgodnie z ruchem wskazówek zegara.

CZYSZCZENIE

- Wyłączyć i odłączyć produkt od zasilania przed montażem lub demontażem i czyszczeniem.
- Utrzymywać wyloty powietrza z tyłu głównego korpusu wolne od pyłu i kurzu – aby je usunąć, w razie potrzeby, użyć odkurzacza. Nie przetykać wylotów, aby usunąć kurz.
- Części składowe wentylatora należy czyścić przy użyciu łagodnego detergentu i wilgotnej ściereczki lub gąbki. Nie wolno dopuścić, aby woda lub inny płyn wlały się do obudowy silnika.
- Dokładnie spłukać resztki detergentu czystą wodą.

UWAGA: Nie należy stosować silnych detergentów, środków chemicznych ani rozpuszczalników, ponieważ mogą one uszkodzić powierzchnię zewnętrzną części wentylatora.

Przed zdjęciem obudowy upewnić się, że wentylator jest odłączony od zasilania.

FT-30EII

Wymogi dotyczące informacji			
Maksymalny przepływ powietrza	F	26.55	m ³ /min
Pobór mocy wentylatora	P	34.03	W
Wartość eksploatacyjna	SV	0.78	(m ³ /min)/W
Pobór mocy w trybie czuwania	Psb	0.00	W
Poziom mocy akustycznej wentylatora	LWA	50.735	dB(A)
Maksymalna prędkość powietrza	C	2.42	m/s
Standard pomiaru wartości eksploatacyjnej	EN 50564:2011 IEC 60879:1986 (corr.1992) EN 60704-2-7:1998		
Dane kontaktowe w celu uzyskania dodatkowych informacji	Kesko Corporation Building and technical trade		

FT-40EII

Wymogi dotyczące informacji			
Maksymalny przepływ powietrza	F	48.87	m ³ /min
Pobór mocy wentylatora	P	35.2	W
Wartość eksploatacyjna	SV	1.39	(m ³ /min)/W
Pobór mocy w trybie czuwania	Psb	0.00	W
Poziom mocy akustycznej wentylatora	LWA	52.471	dB(A)
Maksymalna prędkość powietrza	C	2.57	m/s
Standard pomiaru wartości eksploatacyjnej	EN 50564:2011 IEC 60879:1986 (corr.1992) EN 60704-2-7:1998		
Dane kontaktowe w celu uzyskania dodatkowych informacji	Kesko Corporation Building and technical trade		



■ To oznakowanie oznacza, że na terenie całej UE zakazane jest wyrzucanie produktu wraz z innymi odpadami z gospodarstwa domowego. Aby zapobiec możliwemu szkodliwemu oddziaływaniu na środowisko lub zdrowie ludzi w wyniku niekontrolowanego usuwania odpadów, należy odpowiedzialnie poddawać urządzenie recyklingowi, aby promować zrównoważone ponowne wykorzystywanie zasobów materiałowych. Jeśli chcą Państwo zwrócić zużyte urządzenie, prosimy skorzystać z usług systemów zwrotu i odbioru lub skontaktować się ze sprzedawcą, od którego produkt został zakupiony. Może on odebrać ten produkt w celu poddania go recyklingowi bezpiecznemu dla środowiska.

Nie wolno wyrzucać urządzeń elektrycznych jako nieposortowanych odpadów komunalnych. Należy korzystać z punktów zbiórki selektywnej. Należy skontaktować się z władzami lokalnymi, aby uzyskać informacje na temat dostępnych systemów zbiórki odpadów. Wyrzucanie urządzeń elektrycznych na wysypiska śmieci czy składowiska odpadów wiąże się z ryzykiem, że niebezpieczne substancje zagrażające zdrowiu i dobremu samopoczuciu ludzi przedostaną się do wód gruntowych lub żywności.

Manufacturer • Valmistaja • Tillverkare • Produsent • Tootja • Ražotājs • Gamintojas
• Producent • Onninen Oy, Työpajankatu 12, FI- 00580 Helsinki. Made in China.
Dystrybucja w Polsce; Onninen sp. z o.o., Ul. Emaliowa 28, 02-295 Warszawa,
www.onninen.pl Onninen sp. z o.o. jest częścią Grupy Kesko Oyj.