

# SPIROVENT® SUPERIOR S600

Käyttöohje



# Käyttöohje

## SISÄLLYSLUETTELO

1	<i>Esipuhe</i>	2
2	<i>Johdanto</i>	3
3	<i>Tekniset tiedot</i>	7
4	<i>Turvallisuus</i>	8
5	<i>Asennus ja käyttöönotto</i>	8
6	<i>Käyttö</i>	14
7	<i>Viat</i>	18
8	<i>Huolto</i>	22
9	<i>Takuu</i>	25
10	<i>EU-vakuutus</i>	26

## 1 ESIPUHE

### 1.1 Tietoja laitteesta

Tämä käyttöopas on tarkoitettu seuraavien SpiroVent Superior -tyyppien asennukseen, käyttöönottoon ja käyttöön:

Tyyppi	Nimikkeen koodi	Kuvaus
S600	MV06A.	Automaattinen tyhjökaasunpoistin
S600-R	MV06R.	Automaattinen tyhjökaasunpoistin, mukaan lukien integroitu täyttötoiminto suoralla täyttöliitännällä.
S600-B	MV06B.	Automaattinen tyhjökaasunpoistin, mukaan lukien integroitu täyttötoiminto takaisinvirtauksen estolla.

### 1.2 Tietoja tästä asiakirjasta

Lue ohjeet ennen laitteen asennusta, käyttöönottoa ja käyttöä. Säilytä käyttöohje tulevaa käyttöä varten.

Tämän asiakirjan alkuperäinen kieli on Englanti. Kaikki muut saatavilla olevat kieliversiot ovat alkuperäisten ohjeiden käännöksiä.





Tämän asiakirjan kuvat näyttävät tyypillisen kokoonpanon relevantein tiedoin vain ohjeeksi. Erot kuvien ja laitteen välillä ovat mahdollisia, mutta ne eivät vaikuta tämän asiakirjan kattavuuteen.

Kaikki oikeudet pidätetään. Mitään tämän käyttöohjeen osaa ei saa kopioida ja/tai julkaista Internetin välityksellä, painamalla, valokopioimalla, mikrofilmaamalla tai millään muulla tavalla ilman Spirotech b.v. -yhtiöltä etukäteen saatua kirjallista lupaa.

Tämä käyttöohje on laadittu erittäin huolellisesti. Mikäli käyttöohje kuitenkin sisältää epätarkkuuksia, Spirotech b.v. -yhtiötä ei voida pitää vastuussa niistä.

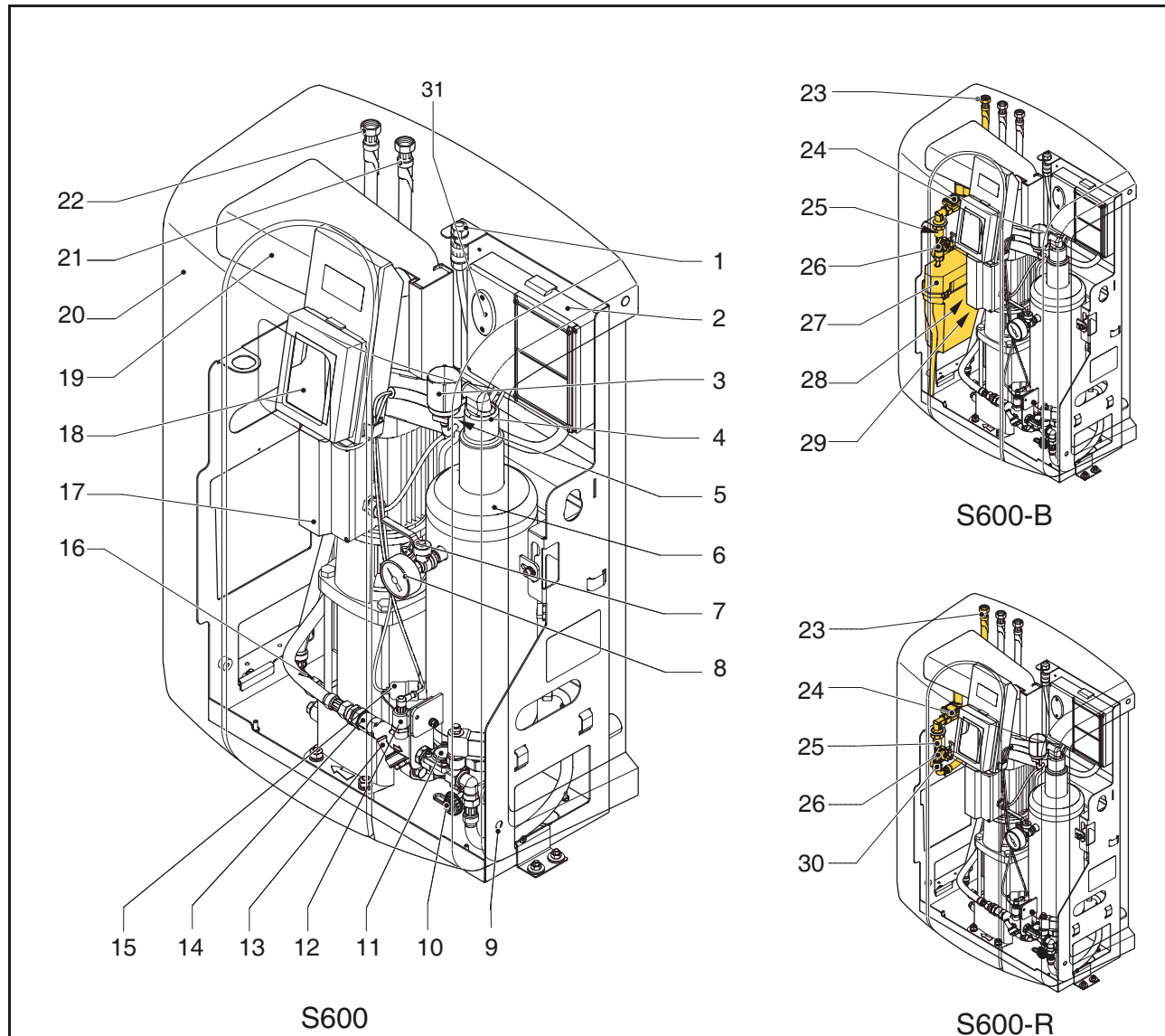
### 1.3 Symbolit

Ohjeessa käytetään seuraavia symboleja:

	Varoitus tai tärkeä tiedotus
	Huomio
	Sähköiskun vaara
	Palovammavaara

## 2 JOHDANTO

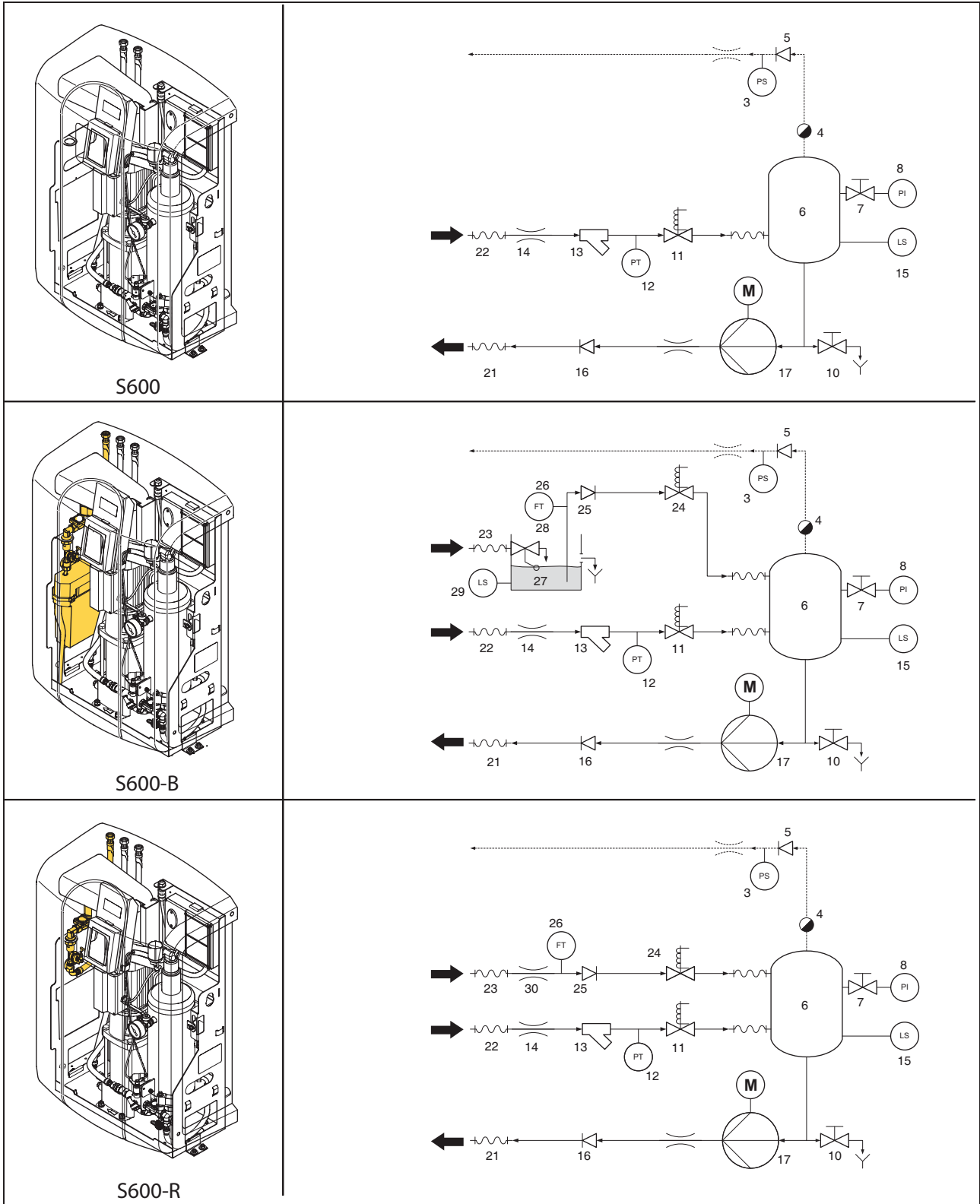
### 2.1 Laitteen yleiskatsaus



- |    |                                  |    |                                     |
|----|----------------------------------|----|-------------------------------------|
| 1  | Sähkön syöttö, pikaliitin        | 17 | Pumppu                              |
| 2  | Sähkökotelo                      | 18 | Ohjausyksikkö (HMI)                 |
| 3  | SmartSwitch                      | 19 | Jäähdytyskanava                     |
| 4  | Automaattinen ilmanpoistin       | 20 | Kansi                               |
| 5  | Ilmanpoistimen takaiskuventtiili | 21 | Imuliitäntä                         |
| 6  | Ilmanpoistoastia                 | 22 | Poistoliitäntä                      |
| 7  | Venttiili painemittarin takana   | 23 | Täyttöliitäntä                      |
| 8  | Painemittari                     | 24 | Magneettiventtiili, uudelleentäyttö |
| 9  | Pultti                           | 25 | Takaiskuventtiili, uudelleentäyttö  |
| 10 | Tyhjennysyhde                    | 26 | Vesimittari                         |
| 11 | Magneettiventtiili               | 27 | Täytösäiliö                         |
| 12 | Paineanturi                      | 28 | Täytösäiliö                         |
| 13 | Y-suodatin                       | 29 | Uimurikytkin, kuivakäyttösuoja      |
| 14 | Virtausrajoittimen sisäänmeno    | 30 | Virtauksenrajoitin, uudelleentäyttö |
| 15 | Tasokytkin                       | 31 | Sulakkeet                           |
| 16 | Ulostulon takaiskuventtiili      |    |                                     |

## 2.2 Käyttö

Alla olevassa kuvassa näytetään laitteen toiminta.  
Kirjaimet vastaavat edellisellä sivulla esitettyä pääkuvaa.



## 2.2.1 Yleistä

Spirovent Superior on täysautomaattinen tyhjökaasunpoistin lämmönsiirtonesteellä täytettyjä lämmitys- ja jäähdytyslaitteistoja varten. Nämä nesteet sisältävät liuennetta ja vapaita kaasuja. Spirovent Superior poistaa nämä kaasut laitteistosta estäen laitteistossa olevien kaasujen aiheuttamat ongelmat.

## 2.2.2 Ilmaushistoria

Laite aloittaa kaasunpoiston päivittäin käyttäjän asettaman ajan mukaisesti. Prosessissa on kaksi vaihetta:

- 1 Huuhteluvaihe: Neste virtaa laitteistosta magneettiventtiilin (11) läpi astiaan (6). Pumppu (17) pumppaa jatkuvasti nestettä astiasta laitteistoon. Tässä vaiheessa neste imee laitteistossa olevat kaasut.
- 2 Tyhjävaihe: Magneettiventtiili (11) sulkeutuu säännöllisesti käynnistäen tyhjävaiheen. Jatkuvatoiminen pumppu (17) huolehtii tarvittavasta alipaineesta astiassa (6). Alipaine vapauttaa nesteeseen liuenneet kaasut ja nämä kaasut kerätään astian yläpäästä. Alipainevaiheen lopussa magneettiventtiili (11) avautuu uudelleen poistaen kaasut laitteistosta automaattisen ilmanpoistimen läpi (4). Automaattisessa ilmanpoistimessa oleva SmartSwitch (Älykytkin) (3) varmistaa, että kaasunpoisto päättyy heti, kun liuenneiden kaasujen määrä on saavuttanut minimitason.

## 2.2.3 Täyttöhistoria

S600-B- ja S600-R-malleissa on integroitu uudelleentäyttötoiminto ja ne voivat hallita laitteiston painetta. Laite ohjaa painetta lisäämällä tarvittaessa laitteistoon nestettä, josta kaasut on poistettu. Vaihtoehtoisesti laite voi täyttää uudelleen ulkoisen laitteen pyynnöstä, esim. paisuntajärjestelmät. Uudelleentäyttöprosessi sisältää alipainevaiheen, jossa tuoretta nestettä imetään astiaan (6): järjestelmäventtiili (11) suljettuna, uudelleentäyttöventtiili (24) avattuna. Tätä seuraa huuhteluvaihe, jonka aikana järjestelmän neste huuhdellaan astian läpi uudelleentäyttönesteen kaasun poistamiseksi. Laite voi myös täyttää laitteiston uudelleen epänormaalissa painehäviötapauksessa tai paineen hävitessä kokonaan.

## 2.3 Käyttöedellytykset

Laite soveltuu käytettäväksi järjestelmissä, jotka on täytetty puhtaalla vedellä tai vesisekoituksilla, jotka sisältävät enintään 40 % glykolia. Käyttö muiden nesteiden kanssa voi aiheuttaa korjaamattomia vahinkoja.

Laitetta on käytettävä luvussa 3 annettujen teknisten tietojen mukaisesti. Ota epävarmassa tilanteessa aina yhteys tavaran toimittajaan.

## 2.4 Etäseuranta

### 2.4.1 Building Management System (BMS)

Superior-laitteessa on joukko ulkoisia liittimiä etäseurantaan ja -ohjausta varten. Kiinteistönvalvontajärjestelmä (BMS, Building Management System) voidaan myös liittää laitteen RS485-liittimeen viestintää varten käyttämällä seuraavaa väyläjärjestelmää:

- Modbus RTU

### 2.4.2 Internet

Superior-ohjaus voidaan liittää Internetiin, joko LAN-kaapelilla tai valinnaisella WiFi-liitäntä-dongelilla. Tämä mahdollistaa järjestelmän etäseurannan. Superior voidaan myös päivittää uudella laiteohjelmalla (jos saatavilla) sen ollessa yhdistetty internetiin.

## 2.5 Toimitukseen sisältyy

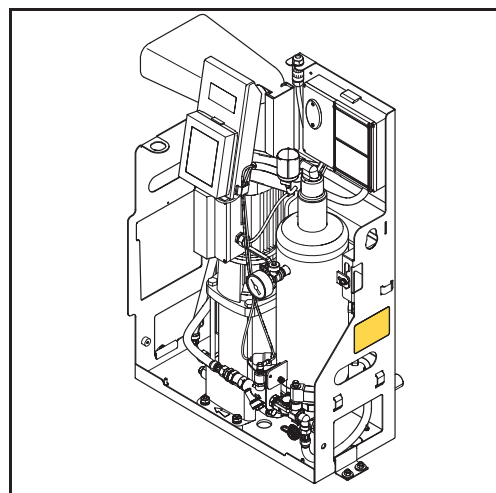
- 1x SpiroVent Superior
- 1 x käyttäjäasiakirjat
- 1 x takaiskusuojat (lisämahdollisuus)

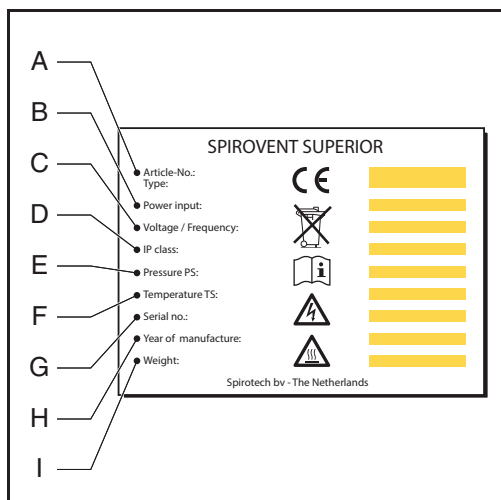
## 2.6 CE-merkinnät

Laitteessa on CE-merkintä. Se merkitsee sitä, että laite on suunniteltu, rakennettu ja testattu tämänhetkisten turva- ja terveysäännösten mukaisesti.

Kun käyttöohjetta noudatetaan, laitteen käyttö ja huolto on turvallista.

## 2.7 Tyypikilpi





- A Laitteen tyyppi
- B Tehontarve
- C Syöttöjännite
- D Suojaluokka
- E Järjestelmän paine
- F Järjestelmän lämpötila
- G Sarjanumero
- H Valmistusvuosi
- I Paino

## 3 TEKNISEET TIEDOT

### 3.1 Yleiset tiedot

Nimike	S600	S600-R	S600-B
Paino tyhjänä [kg]	62	63	64
Melutaso [dB (A)] 1 m:n etäisyydellä	57	57	57
Nesteliitännät sisäänmeno/ulostulo	Kääntyvä G <sup>3</sup> / <sub>4</sub> " sisäkierre	Kääntyvä G <sup>3</sup> / <sub>4</sub> " sisäkierre	Kääntyvä G <sup>3</sup> / <sub>4</sub> " sisäkierre
Nesteliitäntä, uudelleentäyttö	Kääntyvä G <sup>3</sup> / <sub>4</sub> " sisäkierre	Kääntyvä G <sup>3</sup> / <sub>4</sub> " sisäkierre	Kääntyvä G <sup>3</sup> / <sub>4</sub> " sisäkierre

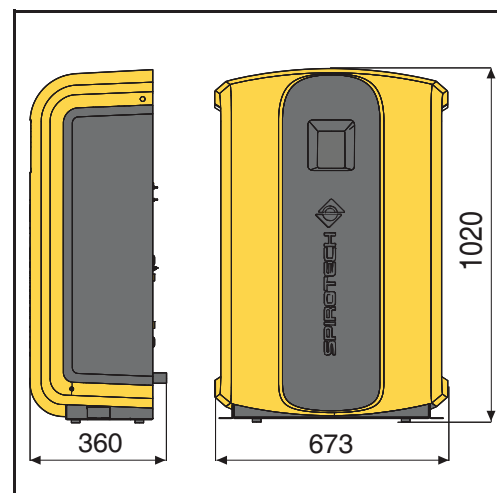
### 3.2 Toimintaominaisuudet

Nimike	S600	S600-R	S600-B
Järjestelmän paine [bar]	2,5 - 6	2,5 - 6	2,5 - 6
Käsittelykyky [l/h]	1000	1000	1000
Järjestelmän enimmäistilavuus [m <sup>3</sup> ]	325	325	325
Järjestelmän lämpötila [°C]	0 - 90	0 - 90	0 - 90
Ympäristön lämpötila [°C]	0 - 40	0 - 40	0 - 40
Uudelleentäyttöpaine [bar]	n/a	0 - 10	1,0 - 10
Uudelleentäyttölämpötila [°C]	n/a	0 - 65	0 - 60
Tehollinen uudelleentäyttövirtaus [l/h]	n/a	400	300

### 3.3 Sähkötiedot

Nimike	Kaikki tyypit
Syöttöjännite	230 V ± 10 % (50 tai 60 Hz)
Vaadittu sähkösyötön suojaus [A]	16
Pumpun nimellisvirta [A]	5,1
Tehonkulutus [kW]	800
IP-suojausluokka	IP 44
Ulkoiset liitännät: yleinen vika	Jännitteetön (NO), maks. 24 V, 1 A
Ulkoiset liitännät: kattilalukitus	Jännitteetön (NO), maks. 24 V, 1 A
Ulkoiset liitännät: ulkoinen uudelleentäyttöjännite [V]	5
Sulake F1, elektroniikkayksikkö [A(M)]	1
Sulake F2, venttiilit [A(T)]	2,5
Sulake F3, pumppu [A(T)]	10

### 3.4 Mitat



Korkeus [mm]	Leveys [mm]	Syvyys [mm]
1020	673	360

## 4 TURVALLISUUS

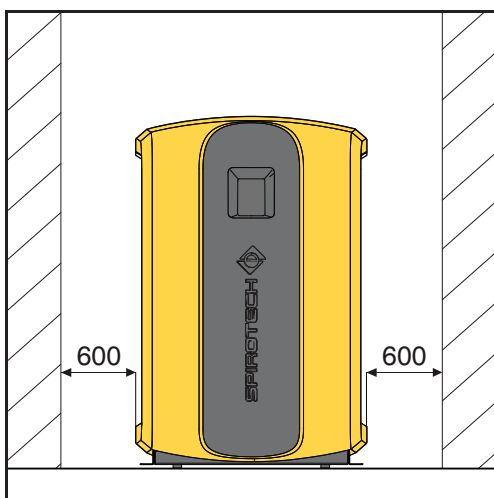
### 4.1 Turvallisuusohjeet

Katso turvallisuusohjeet ja muut turvallisuustiedot turvallisuusohjeet-asiakirjasta.

## 5 ASENNUS JA KÄYTTÖNOTTO

### 5.1 Asennusehdot

- Asenna laite hyvin ilmastoituun tilaan, jossa ei ole pakkasta.
- Asenna laite paikallisten ohjeiden ja sääntöjen mukaisesti.
- Kytke yksikkö sähköisesti 230 V / 50 - 60 Hz sähkösyöttöön.
- Asenna laite siten, että se muodostaa sivukanavan (ohituksen) laitteiston pääjohtoon.
- Laite on hyvä asentaa laitteiston sellaiseen kohtaan, jossa lämpötila on alhaisin. Useimmat liuenneet kaasut sijaitsevat tässä kohdassa.
- Mikäli järjestelmän neste on erittäin saastunutta, laitteiston paluujohdossa on asennettava lianerotin.
- Varmista, että paisuntajärjestelmän mitat ovat oikeat. Veden siirtyminen laitteessa voi aiheuttaa paineen vaihtelua laitteistossa. Ota huomioon vähintään 8 litran nettopaisuntatilavuus. Varmista paisuntajärjestelmän liitännän olevan asianmukaisen kokoinen (halkaisija vähintään 3/4"/22 mm).
- Varmista, että käyttöpaneeliin on aina esteetön pääsy.
- Varmista, että tilaa jätetään vähintään huoltoon ja korjaukseen näytetty etäisyys.



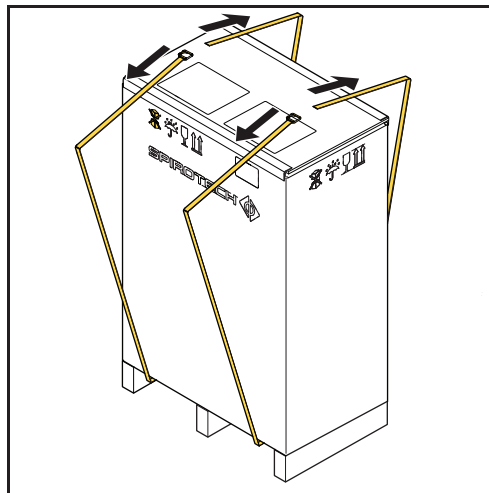
### 5.2 Pakkauksen poisto



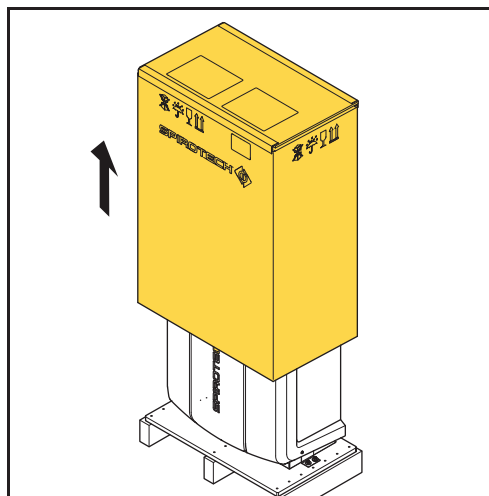
#### VAROITUS

Älä nosta pakkauksesta poistettua laitetta nostimella, ettei vaurioita laitetta.

Laite toimitetaan kuljetusalustalla.

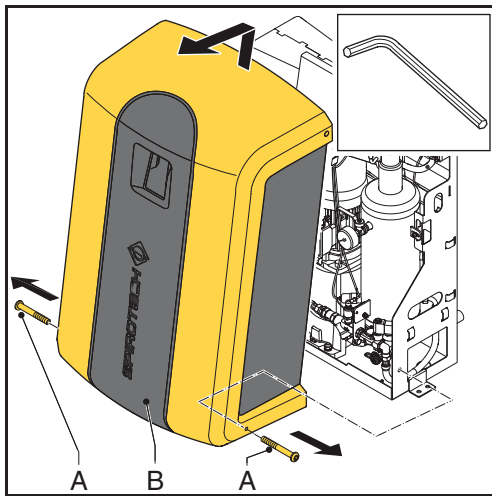


1. Poista hihnat.

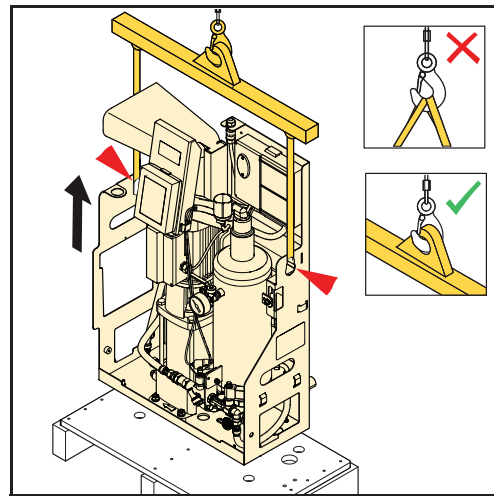


2. Poista pakkaus.

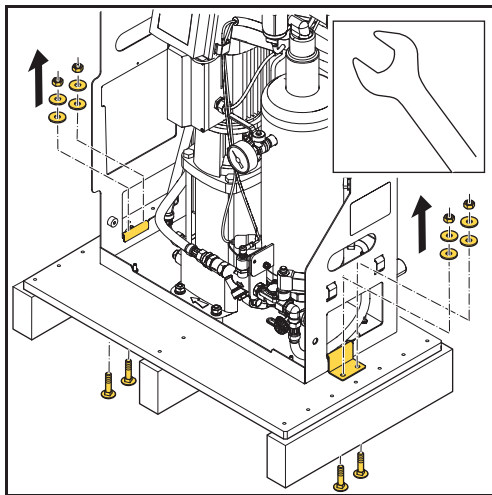




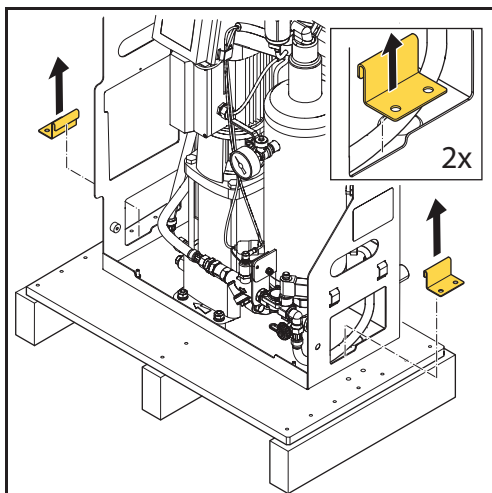
3. Poista kiinnittimet (A).
4. Poista kansi (B) laitteesta.



7. Siirrä laite asennuspaikalleen. Nosta laite nostimella.



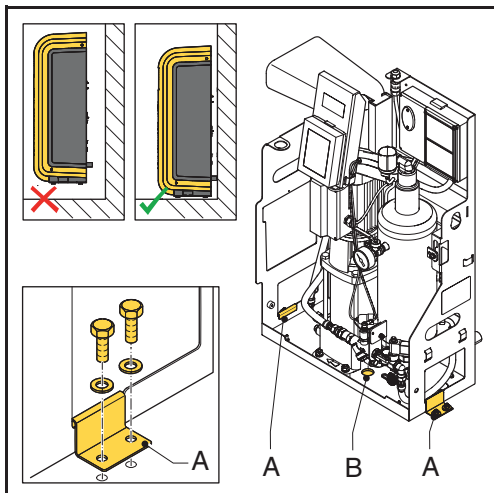
5. Poista kiinnittimet. Säilytä ne tulevaa tarvetta varten.



6. Poista kannattimet. Säilytä ne tulevaa tarvetta varten.

## 5.3 Kiinnitys ja asennus

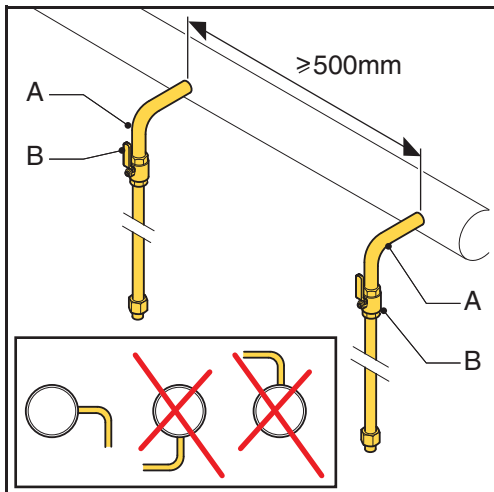
### 5.3.1 Kiinnitys



1. Aseta laite tasaiselle pinnalle tasaista, tiivistä seinää vasten.
2. Laite voidaan asentaa lattialle. Käytä kannattimia ja riittäviä kiinnittämiä (A).
3. **Kondensaatio-olosuhteissa:** Tyhjennysreiän (B) tulppa voidaan poistaa. Liitä laite 1" sovittimella tyhjennysputkeen ja asianmukaiseen vedenpoistoon.

### 5.3.2 Asennus

#### Mekaaninen



1. Tee kaksi haarajohtoa 3/4" (A) meno/paluuuyhteille.



#### HUOMIO

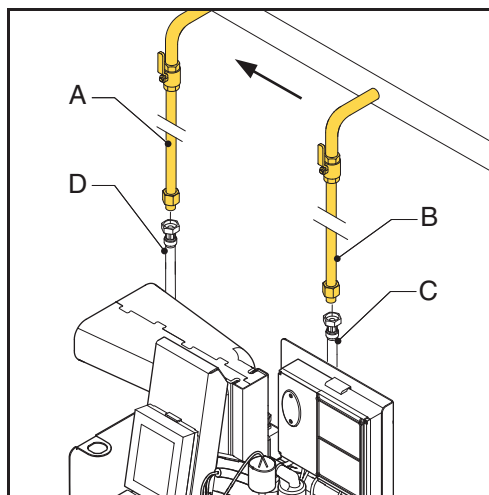
Niiden välisen etäisyyden on oltava vähintään 500 mm. Laitteen sisääntulo on liitettävä ensimmäiseen liitäntäpisteeseen virtaussuunnassa.

2. Asenna venttiili (B) kumpaankin haarajohtoon. Lukittavien palloventtiilien käyttöä suositellaan.



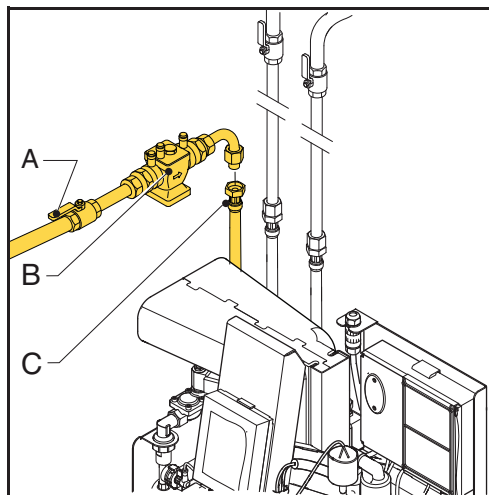
#### HUOMIO

Näillä venttiileillä laite voidaan eristää. Pidä venttiilit suljettuina, kunnes laite on asennettu ja otettu käyttöön. Katso kohdasta § 5.4.



3. Liitä linja (A) taipuisaan lähtölinjaan (D).
4. Liitä linja (B) taipuisaan tulolinjaan (C).

**Koskee vain suoralla uudelleentäyttöliitäntöillä varustettuja laitteita (-R-versiot):**



1. Asenna sulkuventtiili (A) ja takaiskusuoja (B) uudelleentäytön syöttölinjaan (C).

2. Liitä täydennystyötön vesisyöttölinja uudelleentäyttölinjaan (C).



## HUOMAUTUS

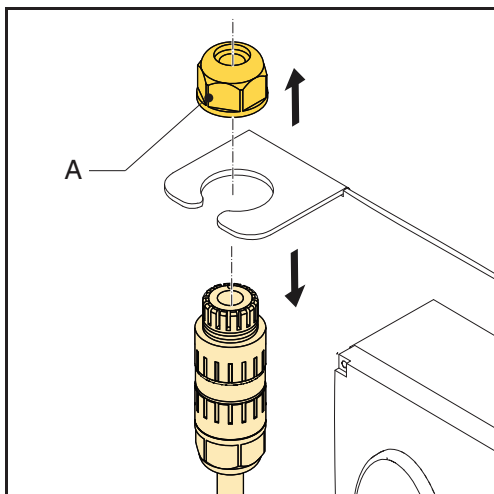
- Käytä paikallisesti hyväksyttyä takaiskusuojaa. Takaiskusuoja voidaan toimittaa valinnaisena laitteen kanssa.
- Varmista, että syöttövesipaine on alle järjestelmän paineen.
- Varmista, että linjat lähtevät laitteen päältä. Tämä estää letkujen nopean kulumisen.
- Varmista, että välisäiliön ylivuotoletkun pää on yksikön sisäpuolella.

## Sähköinen

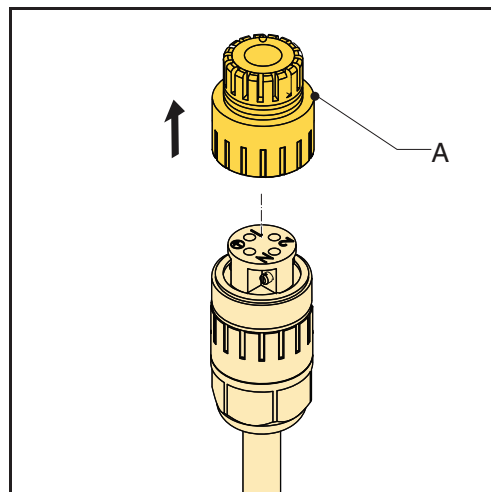


## HUOMAUTUS

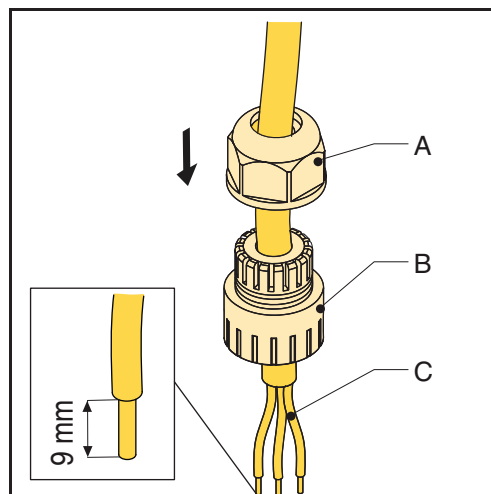
- Käytä maadoitettua seinäpistorasiaa laitteen virtalähteenä. Pistokkeeseen on päästävä käsiksi.
- Asenna kaikinapainen pääkytkin (kontaktin avautuma  $\geq 3$  mm), jos yksikkö on kytketty suoraan sähkösyöttöön.
- Käytä syöttökaapeleita, joiden mitat ovat oikeat.



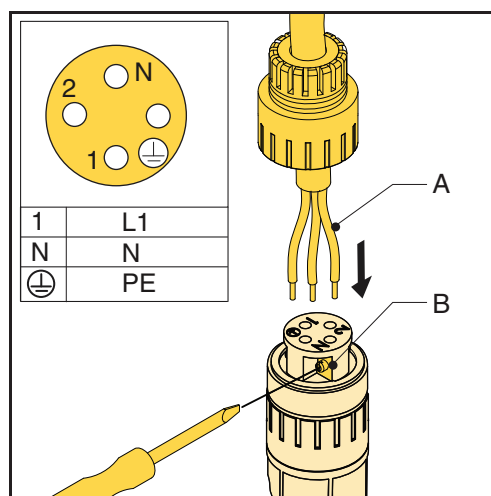
1. Löysää kaapeliläpivientiä (A) ja ota liitin pois rungosta.



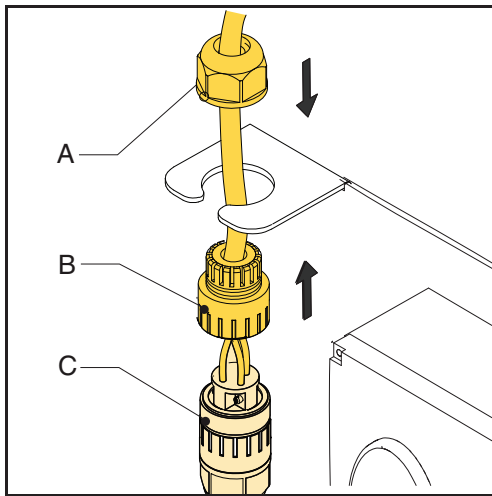
2. Löysää ja poista liittimen hattu (A).



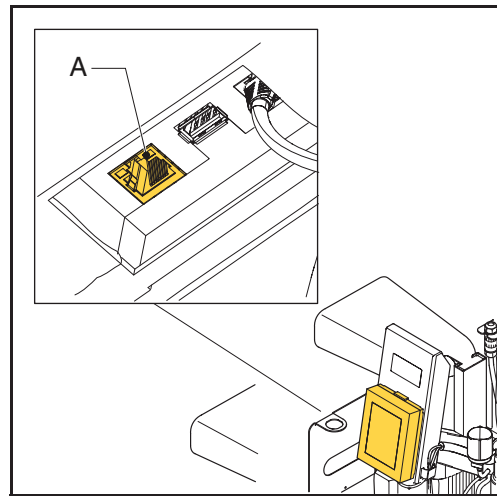
3. Työnä 3-johtiminen syöttökaapeli (C) kaapeliliittimen (A) ja liittimen hatun (B) läpi.



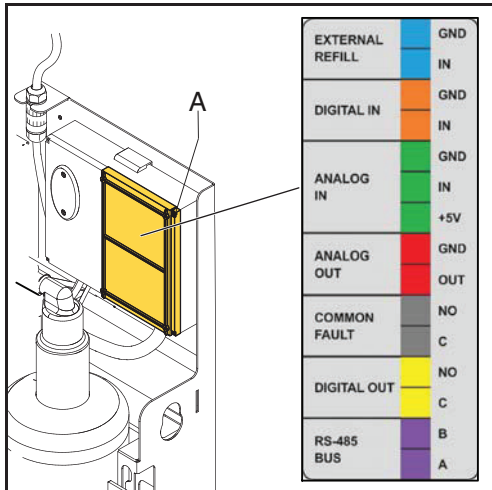
4. Löysää ruuvit (B).  
5. Työnä johtimet (A) oikeisiin liitinpistokkeen reikiin.  
6. Kiristä ruuvit (B).



7. Kiristä liittinhattu (B) liittimeen (C).
8. Laita liitin takaisin runkoon.
9. Kiristä kaapeliläpivienni (A).



11. Kytke LAN-kaapeli LAN-liittimeen (A) internet-yhteyttä varten.



Kontaktti	Liitin
Ulkoinen uudelleentäyttö	Sininen
Vikailmoitus	Harmaa
Kattilalukitus	Keltainen
BMS	Violetti

10. Jos ulkoista kontaktia (ulkoinen uudelleentäyttö ja/ tai kattilalukitus) tai BMS:ää käytetään, liitä ulkoisen kontaktin tai BMS:n kaapelit voimakoteloon (A).

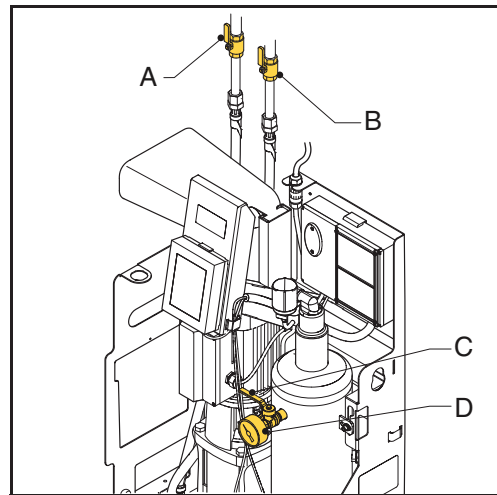


## HUOMAUTUS

Varmista, ettei LAN-kaapeli kosketa lämpimiä osia.

## 5.4 Käyttöönotto

### 5.4.1 Laitteen täyttö

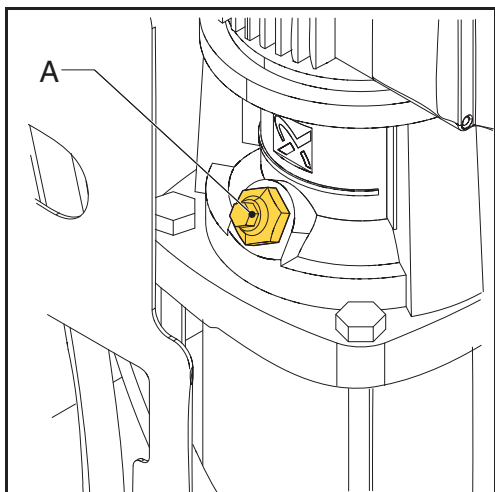


1. Avaa painemittarin (D) takana oleva venttiili (C).
2. Avaa järjestelmän venttiilit (A ja B).

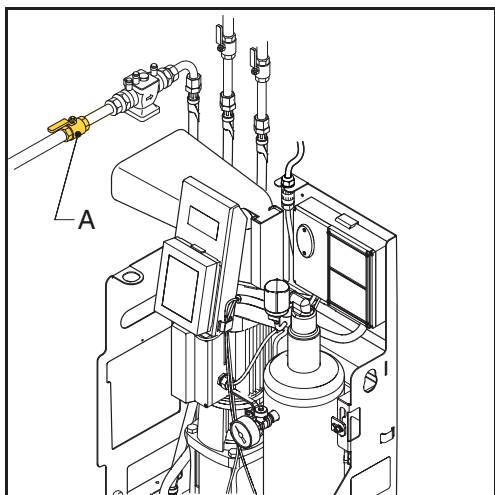


Seuraavat prosessit käynnistyvät automaattisesti:

- Laite täytetään vedellä.
- Ilma poistetaan.
- Astian paine tasoittuu järjestelmän paineen kanssa.



3. Avaa ilmausventtiili (A) ilman poistamiseksi pumpusta.



4. **-R- ja -B-laiteversiot:** Avaa sulkuventtiili (A) uudelleentäyttölinjassa.
5. **-B-laiteversiot:** Varmista, että täyttösäiliössä on vettä.

## 5.4.2 Ensimmäinen käynnistys

1. Kytke laite virtalähteeseen (sähkösyöttöön).



### HUOMIO

Kosketusnäyttö käynnistyy ja opastaa sinut käynnistystoimenpiteen ja kaikkien tarvittavien perusasetusten läpi.

Katso HMI (käyttäjäliitännän) sisältötiedot kohdasta § 6.1.

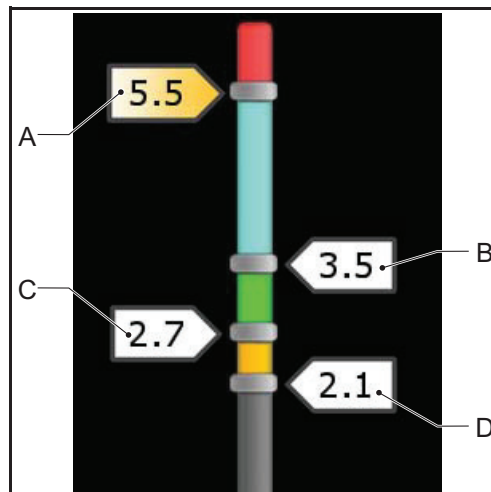
### Valitse kieli

1. Valitse haluamasi kieli. Osoitin näyttää valitun kielen.
2. Paina seuraava sivu -painiketta ( > ).

### Aseta pvm ja aika

1. Siirrä aikaosoittimen rullat (HH:MM:SS) oikeaan aikaan: tunnit (HH), minuutit (MM) ja sekunnit (SS).
2. Siirrä päivämääräosoittimen rullat (DD:MM:YY) oikeaan päivämäärään: päivä (DD), kuukausi (MM) ja vuosi (YY).
3. Paina seuraava sivu -painiketta ( > ).
4. Avaa venttiilit. Katso kohdasta § 5.4.1.
5. Ilmaa pumppu. Katso kohdasta § 5.4.1.

### Aseta painerajat



1. Vedä enimmäispaineen (A) merkki haluttuun enimmäispaineeseen.
2. **-R- ja -B-laiteversiot:** Vedä käyttöpaineen (B) merkki haluttuun käyttöpaineeseen.
3. **-R- ja -B-laiteversiot:** Vedä uudelleentäyttöpaineen (C) merkki haluttuun uudelleentäyttöpaineeseen.



### HUOMIO

Vähimmäiskäyttöpainetta (D) ei voi muuttaa.

4. Paina vahvista-painiketta ( ⇄ ).

### Käynnistä kaasunpoistoprosessi

1. Paina kaasunpoisto-painiketta. Painikkeen merkkivalo syttyy.

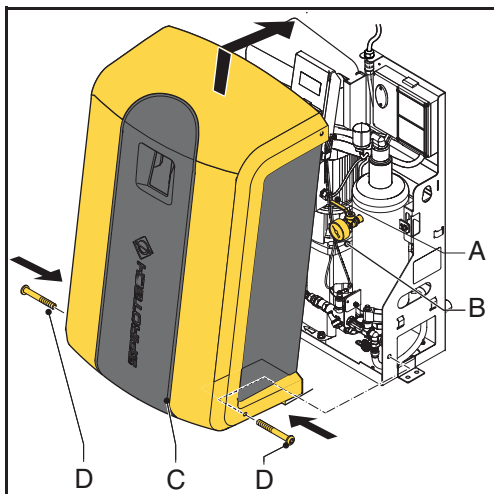


### HUOMIO

Jos laitetta ei ole täytetty vähintään vähimmäiskäyttöpaineeseen (2,1 bar S6:lle), ilmanpoistoprosessi ei käynnisty ja saat virheviestin. Katso kohdasta § 7.5.

2. Mene aloitusnäyttöön painamalla Aloitusnäyttö-painiketta.

## 5.4.3 Toiminnan tarkistus



1. Tarkista painemittarin (B) lukema. Sen pitää osoittaa yli- ja alipaine.
2. Sulje painemittarin takana oleva venttiili (A).
3. Pane kansi (C) takaisin paikalleen laitteeseen ja kiinnitä se kahdella pultilla (D).



### HUOMIO

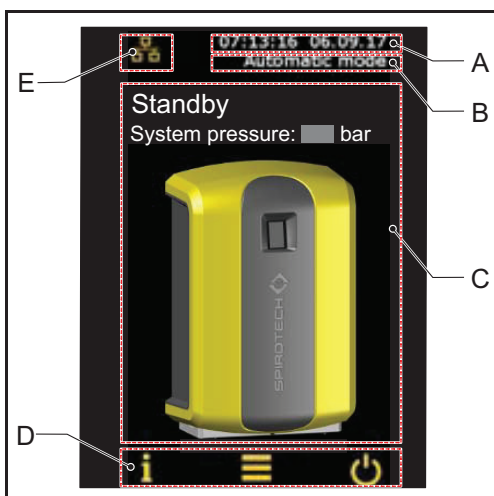
SmartSwitch-kytkin sammuttaa yksikön automaattisesti hajonneiden kaasujen pitoisuuden saavutettua minimitasoa.

## 6 KÄYTTÖ

### 6.1 HMI (käyttäjäliittymä) -kuvaus

Tämä osio näyttää näytön sisältökatsauksen.

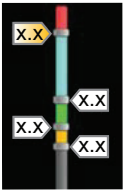
#### 6.1.1 Näyttömalli



- A Päivä ja aika -osoitin
- B Käyttötila-osoitin
- C Sivukohtainen sisältö
- D Navigointipalkki
- E Järjestelmäliitäntä-kuvake; ja virhe-/varoitussymboli

## 6.1.2 Painikkeet ja osoittimet

Painike/osoitin	Kuvaus
	Virtapainike
	Valikkopainike
	Tiedot-painike
	Aloitusnäyttö-painike
	Vahvista-painike
	Seuraava sivu -painike
	Järjestelmäliitäntä-kuvake
	WiFi-kuvake
	Virhe-kuvake
	Varoitus-kuvake
	Painike (ei valittu)
	Painike (valittu)
	Toimintapainike (saatavilla)
	Toimintapainike (ei saatavilla)
	Valintarulla

Painike/osoitin	Kuvaus
	Alueosoitin siirrettävin merkein

### 6.1.3 Sivujen yleiskatsaus

Sivu	Sisältö
Käynnistys	Virtapainike
Aloituspainike	<ul style="list-style-type: none"> <li>- Laitteen todellinen tila, katso kohtaa § 6.1.4</li> <li>- Järjestelmän todellinen paine</li> <li>- Laitteen kuva</li> </ul>
Kieli	Näyttöteksteihin saatavilla olevat kielet
Päivä ja aika	Valintarullat, jotka näyttävät ajan (HH:MM:SS) ja päivän (DD:MM:YY)
Haluttu järjestelmän paine (bar)	<p>Alueosoitin merkein:</p> <ul style="list-style-type: none"> <li>- Maksimipaine</li> <li>- Haluttu käyttöpaine</li> <li>- Uudelleentäyttöpaine (vain uudelleentäyttöversioille)</li> <li>- Minimipaine</li> </ul>
Päävalikko	<p>Navigointipainikkeet muihin sivuihin siirtymiseen:</p> <ul style="list-style-type: none"> <li>- Kieli</li> <li>- Työhistoria</li> <li>- Vikahistoria</li> <li>- Toimintatila</li> <li>- Asetukset</li> <li>- Ohjelmistopäivitys</li> <li>- Verkko</li> <li>- Valmistaja-valikko</li> <li>- Ohje</li> <li>- Kontakti</li> </ul>
Työhistoria	<ul style="list-style-type: none"> <li>- Viimeisin kaasunpoistotapahtuma</li> <li>- Kaasunpoiston kokonaisaika</li> <li>- Viimeisin uudelleentäyttötapahtuma</li> <li>- Uudelleentäytön kokonaisaika</li> <li>- Tilavuus (litroina)</li> </ul> <p>Vanhemmat tiedot ovat seuraavalla sivulla.</p>
Vikahistoria	Tapahtuneiden virheiden ja varoitusten luettelo

Sivu	Sisältö
Toimintatila	<ul style="list-style-type: none"> <li>- Toimintatilan valinta: <ul style="list-style-type: none"> <li>- Automaattinen tila</li> <li>- Manuaalinen tila</li> </ul> </li> <li>- Painike, Aloita kaasunpoisto</li> <li>- Painike, Lopeta prosessit</li> <li>- Painike Uudelleentäyttö (ei kaasunpoistettu)</li> <li>- Painike Kriittinen järjestelmätäyttö</li> <li>- Painike Peruuta manuaalinen lopetus</li> </ul>
Asetukset	Asetukset, katso kohdasta § 6.1.5
Ohjelmistopäivitys	Vain Spirotechin saatavilla
Verkko	Verkon tyyppi
Valmistaja-valikko	Vain Spirotechin saatavilla
Ohje	<ul style="list-style-type: none"> <li>- Ohje-hakemisto</li> <li>- Laitetyyppi</li> <li>- Sarjanumero</li> <li>- Ohjelmaversio</li> </ul>
Kontakti	Yhteystiedot

### 6.1.4 Laitteen tila

Tila	Kuvaus
Laite sammutettu	Laite on sammutettu
Valmiustila	Laite ei ole käytössä ja odottaa käynnistyskäskyä
Pumpputesti	Pumppu on käynnissä. Järjestelmäventtiili pysyy auki-asennossa
Ilmaushistoria	Laite poistaa kaasua
Uudelleentäyttö	Laite täyttää uudelleen
Manuaalinen uudelleentäyttö	Uudelleentäytä laite manuaalisesti
Pysähty	Järjestelmäventtiili avautuu
Virhe	Laite on pysähtynyt, koska on tapahtunut kriittinen virhe

### 6.1.5 Asetukset

Parametri	Kuvaus
Päivä ja aika	Todellinen pvm ja aika
Automaattisen kaasunpoiston aika 1	Päivittäisen kaasunpoistoprosessin aloitus- ja lopetusajan asetus.

Parametri	Kuvaus
Automaattisen kaasunpoiston aika 2	Toisen päivittäisen kaasunpoistoprosessin aloitus- ja lopetusajan asetus.
Estoaika	Kaasunpoistoprosessin pysäytysaika.
Kattilalukitus	Ulkoiset liitännät/käyttöliitännät voidaan ohjelmoida avautumaan paineen laskiessa alle tai noustessa yli kriittisen kattilarajan.  Nämä rajat voidaan asettaa kattilalukitusvaihtoehdon valinnan jälkeen.
Järjestelmän enimmäispaine	Paine, jossa laite pysähtyy ja laukaisee hälytyksen.  Tämän paineen on oltava järjestelmän varoventtiilin asetusta pienempi.
Haluttu järjestelmän paine	Haluttu järjestelmän paine.  Tämä on paine, jossa uudelleentäyttö pysähtyy.
Täyttöpain	Haluttu järjestelmän paine, jossa uudelleentäyttö käynnistyy.  Aseta tämä paine mahdollisimman alhaiseksi ulkoisen täyttöjärjestelmän säädellessä uudelleentäyttöä.
Uudelleentäyttötöil avuuden hälytys täytön jälkeen <sup>1)</sup>	Sallittu enimmäismäärä yhtä uudelleentäyttökertaa kohden. Antaa hälytyksen, jos uudelleentäyttö ylittää tämän kynnyksen. (0 - 2500 l; 0 = pois päältä).
Uudelleentäyttöajan hälytys <sup>1)</sup> jälkeen	Maksimi jatkuva uudelleentäyttöaika (0 - 255 min.; 0 = pois päältä).
Enimmäistäyttöä ajuus <sup>1)</sup>	Täyttökertojen enimmäismäärä päivää kohti (0 - 10 kertaa; 0 = pois päältä).

1) koskee S600-R- ja S600-B-versioita.

## 6.2 Kytkin laitteessa

1. Kytke laite virtalähteeseen (sähkösyöttöön).
2. Kosketa kosketusnäyttöä.



### HUOMIO

Käynnistyssivu näkyy näytössä.

3. Paina valikkopainiketta.

4. Paina Asetukset-painiketta.
5. Tarkista asetusten olevan oikein. Muuta asetuksia tarvittaessa.
6. Paina Aloitusnäyttö-painiketta.
7. Paina virtapainiketta.



### HUOMIO

Laite on valmiustilassa.

## 6.3 Muuta asetusta

1. Jos et ole Asetukset-sivulla, mene Asetukset-sivulle.
2. Paina asetusta, jonka haluat muuttaa.
3. Muuta asetusta.
4. Paina vahvista-painiketta (↵).



### HUOMIO

Uusi asetusparametri näkyy näytössä.

## 6.4 Sammuta laite

1. Paina virtapainiketta.



### HUOMIO

Laite pysähtyy.

2. Irrota laite tarvittaessa virtalähteestä (sähkösyötöstä).



## 6.5 Toimintatila

### 6.5.1 Käsikäyttö

1. Mene Toimintatila-sivulle.
2. Paina Manuaalinen tila.
3. Paina Aloita kaasunpoisto -painiketta.



#### HUOMIO

Jokainen kaasunpoistojakso alkaa pumpputesti-tilassa, joka on huuhteluvaihe. 15 sekunnin jälkeen kaasunpoistotila tulee näkyviin ja kaasunpoistojakso alkaa (alipainevaihe).



#### HUOMAUTUS

Älykytkin tai estoajat eivät estä manuaalisesti käynnistettyä kaasunpoistoa ja kaasunpoisto toimii jatkuvasti.

4. Pysäytä kaasunpoisto painamalla Peruuta manuaalinen lopetus -painiketta.

### 6.5.2 Automaattinen käyttö

1. Mene Toimintatila-sivulle.
2. Paina Automaattinen tila.



#### HUOMIO

Älykytkin ohjaa nyt kaasunpoistoa ja se alkaa uudelleen seuraavana automaattisen kaasunpoiston ajankohtana. Uusi kaasunpoistotoiminta alkaa aina pumpputestillä osana kaasunpoistojaksoa.

Uudelleentäyttöprosessilla on aina prioriteetti kaasunpoistoprosessiin nähden. Uudelleentäyttöprosessi käynnistyy heti järjestelmän paineen pudotessa alle uudelleentäyttöpaineen.

## 6.6 Uudelleentäyttö

Asetusten määrittämät painerajat ohjaavat automaattisesti uudelleentäyttöprosessia. Saatavissa suorassa uudelleentäyttöversiossa (-R) tai täyttösäiliö uudelleentäyttöversiossa (-B).

Uudelleentäytön nettovirtaus riippuu syöttöpaineesta (-R-versiot) ja järjestelmän paineesta.

## 6.7 Manuaalinen uudelleentäyttö

Järjestelmän paineen pudottua alle vähimmäiskäyttöpaineen (2,5 bar) tapahtuu alhaisen paineen varoitus ja laite kysyy, käynnistetäänkö erityinen uudelleentäyttöprosessi järjestelmän tuomiseksi takaisin uudelleentäyttöpaineeseen. Tässä manuaalisessa uudelleentäyttöjaksossa pumppu käynnistetään ja sammutetaan ja uudelleentäyttöventtiili pysyy auki-asennossa.

## 6.8 Eri huomautukset

- Laitteen ollessa yhdistetty verkkovirtaan näyttö näytetään automaattisesti kosketettaessa näyttöä.
- Näyttö sammuu automaattisesti 5 minuutin käyttämättömyyden jälkeen.
- Kun pysäytät kaasunpoisto- tai uudelleentäyttöprosessin pysäytysmenettelyllä, varmista laitteen pysähtyvän turvallisessa tilanteessa (ylipaine). Tämä pysäytysmenettely voi viedä hetken aikaa (enintään 20 sekuntia).
- Kun pumppu ei ole ollut käynnissä 96 tuntiin, automaattinen pumpputesti (15 sekuntia) käynnistyy seuraavan automaattisen kaasunpoistoajankohdan yhteydessä.

## 7 VIAT

### 7.1 Vikojen korjaus



#### VAROITUS

- Jos laitteeseen tulee vika, ota aina yhteys asentajaan.
- Kytke sähkösyöttö pois päältä ja poista paine laitteesta ennen korjausten aloittamista. Katso laitteen käytöstäpoisto kohdasta § 7.3.
- Tarkista aina järjestelmä vuotojen varalta järjestelmän eristysventtiilien uudelleenavaamisen jälkeen.

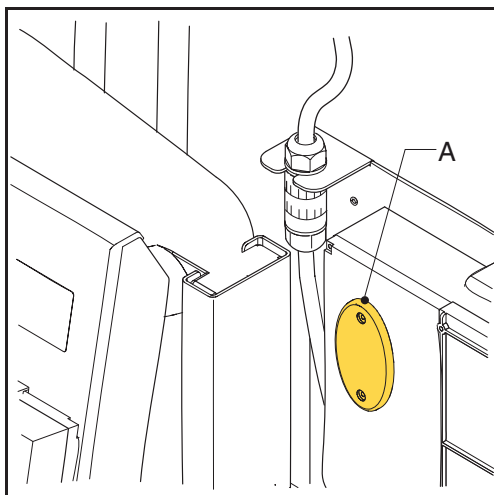


#### VAROITUS

- Kannen alla on kuumia osia. Anna laitteen jäähtyä ennen korjausten aloittamista.

1. Käytä kohdan § 7.5 taulukkoa syyn paikallistamiseen.
2. Poista tarvittaessa laite käytöstä. Katso kohta § 7.3.
3. Vian korjaus.
4. Nollaa laite, katso § 7.4 tai käynnistä se uudelleen, katso § 6.2.

### 7.2 Vaihda sulake



- Katso sähköiset tiedot kohdasta § 3.3.
- Virhekoodit osoittavat palaneet F2- ja F3-sulakkeet, katso § 7.5.

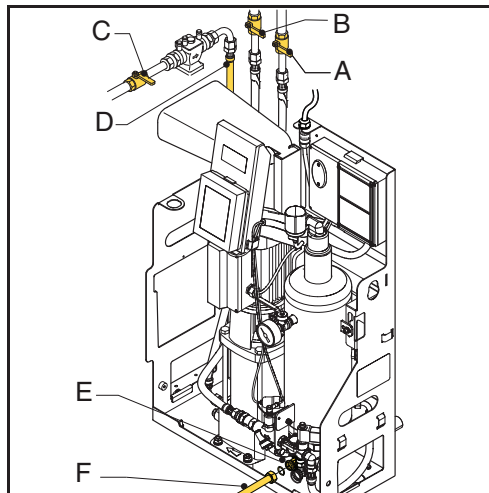
1. Avaa kansi (A).
2. Vaihda palanut sulake.
3. Sulje kansi.
4. Tarkista, onko vika korjaantunut.

### 7.3 Käytöstä poisto



#### VAROITUS

- Varmista, ettei laitteen sähkösyöttöä voida panna päälle tahattomasti.



1. Jos laite on päällä, paina virtapainiketta ja paina laitteen Sammuta-painiketta.
2. Irrota pistotulppa seinäpistorasiasta.
3. Sulje sisääntulolinjan (A) venttiili ja ulostulolinjan venttiili (B).
4. **-R- ja -B-laitteversiot:** Sulje venttiili (C) uudelleentäytön syöttölinjassa (D).
5. Liitä viemäriin (F) tyhjennysliitäntään (E).
6. Tyhjennä laite tyhjennysliitäntän kautta.
7. Avaa ilmanpoistoruuvi pääpumpussa, jotta laite tyhjentäisi kokonaan. Katso kuvaa kohdassa § 5.4.2.

### 7.4 Laitteen nollaus

1. Virheen tai varoituksen ponnahtaessa näkyviin, paina NOLLAA VIKA -painiketta.



#### HUOMIO

Voit valita NOLLAA VIKA -painikkeen vain sen ollessa keltainen. Jos painike on harmaa, ratkaise ensin virhe.

## 7.5 Vikataulukko

Numerot vastaavat kohdassa § 2.1 ja § 2.2 esitettyjä pääkuvia. Varaosien yleiskuvaus on esitetty kohdassa § 8.2.



### HUOMIO

Jos Superior jatkaa toimimistaan vain 10 minuuttia / tapahtuma, tarkista Älykytkin-letkuliitäntä.



### HUOMIO

Viat ja varoitukset osoitetaan laitteen Exx- tai Wxx-ilmoituksena, jossa xx määrittää ongelman (epänormaali käyttäytyminen). Seuraavissa taulukoissa on ongelmien yleiskatsaus, mahdolliset syyt ja mahdolliset korjaustoimenpiteet. Jotkin ongelmat (varoitukset) häviävät automaattisesti syyn poistuttua. Joissakin ongelmatilanteissa laite on estetty kokonaan. Joissakin tilanteissa kaasunpoisto on estetty, mutta uudelleentäyttö on edelleen aktiivinen. Joissakin muissa ongelmatilanteissa uudelleentäyttö on estetty ja kaasunpoisto on edelleen aktiivinen.

### Yleistä - kaikki tyypit (S600, S600-R, S600-B)

Vika	Mahdollinen syy	Korjaustoimenpide
W1 Paine on liian alhainen	Vika laitteistossa.	Varmista järjestelmän paineen olevan yli 2,5 bar.
	Laitteistossa on vuoto	Korjaa vuoto.
	Tuloventtiili on suljettu	Avaa venttiili.
	Paineanturi (12) on rikki.	Vaihda paineanturi.
W2 Paine on liian korkea.	Vika laitteistossa.	Varmista järjestelmän paineen olevan alle paineen enimmäisasetuksen.
	Paineen enimmäisasetus on liian alhainen.	Lisää enimmäispaineen asetusta.
	Paineanturi (12) on rikki.	Vaihda paineanturi.
W7 / E7 Astian pinnantaso alhainen (nesteen puute).	Tuloventtiili on suljettu	Avaa venttiili.
	Automaattinen ilmaus (4) on rikki	Vaihda automaattinen ilmanpoistin.
	Neste ei ole sähköä johtavaa.	Ota yhteys nestetoimittajaasi.
E19 Paineanturi alueen ulkopuolella	Huono liitäntä	Korjaa liitäntä.
	Paineanturi (12) on rikki.	Vaihda paineanturi.
E20 Sulake 2 palanut	Sulake on palanut	Vaihda sulake.
E21 Sulake 3 palanut	Sulake on palanut	Vaihda sulake.

## Yleistä - kaikki tyypit (S600, S600-R, S600-B)

Vika	Mahdollinen syy	Korjaustoimenpide
W31 / E31 Täyttöaika liian pitkä	Tuloventtiili on suljettu	Avaa venttiili.
	Imulinja on (osittain) tukkiutunut	Poista tukos.
	Suodatin (13) on tukossa	Puhdista suodatinelementti.
W32 Imulinjan painehäviö liian suuri	Tuloventtiili on suljettu	Avaa venttiili.
	Imulinja on (osittain) tukkiutunut	Poista tukos.
	Suodatin (13) on tukossa	Puhdista suodatinelementti.
W33 / E33 Imulinjan painehäviö liian pieni	Ulostuloventtiili on suljettu	Avaa venttiili.
	Lähtölinja on (osittain) tukkiutunut	Poista tukos.
	Magneettiventtiili (11) ei avaudu	Vaihda magneettiventtiili (tai sen osa).
	Pumppu ei ole käynnissä	Tarkista pumppu ja pumpun sulake. Vaihda tarvittaessa. Katso kohdasta § 7.2.
W34 Älykytkinongelma	Älykytkin (3) on rikki	Vaihda älykytkin.
E36 Takaikkuventtiiliiongelma	Tarkista ilman ulostulon venttiili (5)	Vaihda venttiili tarvittaessa.
E37 Paine toistuvasti liian korkea	Kokoonpuristamaton järjestelmä	Tarkista paisuntajärjestelmä.
W38 Paineen nousu liian suuri	Kokoonpuristamaton järjestelmä	Tarkista paisuntajärjestelmä.

## Koskee vain uudelleentäyttötoiminnalla varustettuja järjestelmiä (S600-R, S600-B)

Vika	Mahdollinen syy	Korjaustoimenpide
W10 / E10 Uudelleentäyttövirtaus liian alhainen	Uudelleentäytön tulolinjan venttiili on kiinni	Avaa venttiili.
	Magneettiventtiili (24) ei avaudu	Vaihda magneettiventtiili (tai sen osa).
	Uudelleentäyttölinja on tukkiutunut	Poista tukos.
	Virtausmittari (26) on rikki	Vaihda virtausmittari.
W11 / E11 Uudelleentäyttöventtiili auki	Uudelleentäytön smagneettiventtiili (24) pysyy auki-asennossa	Vaihda tai puhdista magneettiventtiili (tai sen osa).
W13 Uudelleentäyttö: liian usein	Vuoto järjestelmässä	Korjaa vuoto.
	Kanssakäyminen joidenkin paisuntajärjestelmien kanssa	Tarkista asetukset (enimmäistaajuus / maks. dp).
W14 Uudelleentäyttö: vie liian kauan	Vuoto järjestelmässä	Korjaa vuoto.
	Iso laitteisto	Tarkista Enimmäisuudelleentäyttöaika-asetukset.

Koskee vain uudelleentäyttötoiminnalla varustettuja järjestelmiä (S600-R, S600-B)

Vika	Mahdollinen syy	Korjaustoimenpide
W15	Vuoto järjestelmässä	Korjaa vuoto.
Uudelleentäyttö: liian paljon	Iso laitteisto	Tarkista Enimmäisuudelleentäyttötilavuus-asetukset.
W24	Tuloventtiili on suljettu	Avaa venttiili.
Täyttösäiliön alhainen pinnantaso	Imulinja on tukkiutunut	Tarkista ja puhdista imulinja.
	Uimuriventtiili on rikki	Tarkista tai vaihda uimuriventtiili.

## 8 HUOLTO

### 8.1 Säännöllinen huolto

1. Tarkista jokaisessa säännöllisessä tarkastuksessa uimuriventtiili (28) poistamalla hieman vettä välisäiliöstä (27) tai painamalla hetkellisesti uimuriventtiilin kelluketta (28).
2. Tarkista ja puhdista suodatinelementti (13) säännöllisesti.

3. Vaihda automaattinen ilmanpoistin (4) joka toinen vuosi.
4. Vaihda magneettiventtiilin sisäosa (11) vuosittain.



#### HUOMIO

- Asianmukainen ja säännöllinen huolto varmistaa laitteen oikean toiminnan ja maksimaalisen käyttöikäodotuksen sekä laitteen että järjestelmän ongelmattoman toiminnan.

### 8.2 Varaosat

Numerot vastaavat kohdassa § 2.1 esitettyjä pääkuvia.

Päänimike		Varaosa	Tuotenumero
Pumppu	17	Pumppu, 50 Hz	R15.328
	17	Pumppu, 60Hz	R16.801
	17	Kondensaattori 50 Hz	R15.789
	17	Kondensaattori 60Hz	R15.791
	17	Tiivistesarja	R15.731
Kehikko ja kuori		Kansi S600	R73.255
Ohjausyksikkö	2	HV-kotelo	R61.524
	18	Aivot	R61.525
	-	HV-kotelon liitin	R61.471
	-	WiFi-dongeli (USB)	R61.526
	-	Sulakesarja: - Solenoidisulake 20 x 5; 2,5 AT (10 kpl) - Pumppusulake 20 x 5; 10 AT (10 kpl) - Verkkosyötön sulake 20 x 5; 1 AM (10 kpl)	R61.529
Kaapelit	-	Kaapelisarja MV06A50/60 / MV06B50/60 / MV06R50/60 peruskaapelisarja	R61.530
	-	Kaapelisarja MV06B50/60 / MV06R50/60 lisäkaapelisarja, uudelleentäyttö	R60.247
Täyttösäiliö		Kokoonpano	R73.263
	28	Uimuriventtiili	R73.262
	29	Uimurikytkin	R73.359
Automaattinen ilmanpoistin	4	Automaattinen ilmanpoistin, perusta	R73.235
	5	Takaiskuventtiili, mukaan lukien O-rengas	R61.417
	3	Älykytkin	R61.531
Sisääntulo	13	Suodatinelementti	R73.207
	14	Sisääntulon virtausrajoitin	R61.420
	12	Paineanturi	R61.412
	12	Paineanturin välike	R73.367
	11	Magneettiventtiili - sisäiset osat	R61.532
	11	Magneettiventtiili - kela	R10.343

Päänimike		Varaosa	Tuotenumero
Ulostulo	16	Yksisuuntaventtiili	R18.717
Uudelleentäyttölinja	26	Virtausanturi	R61.424
	25	Yksisuuntaventtiili	R61.423
	24	Magneettiventtiili - sisäiset osat	R12.003
	24	Magneettiventtiili - kela	R10.343
Tasoanturi	15	Tasoanturi	R11.559
Letkut	22	Imuletku (järjestelmä laitteeseen)	R73.352
	21	Poistoletku (laite järjestelmään)	R73.354
	23	Uudelleentäytön imuletku, täyttösäiliö (-B-versiot)	R61.402
	23	Uudelleentäytön imuletku, pääsyöttö (-R-versiot)	R73.355
	-	Imuletku astiaan	R61.437
	-	Uudelleentäyttöletku astiaan	R61.438
Sekalaiset	-	- O-rengas EPDM 17 x 1,5 - O-rengas EPDM Ø 33 x 2	R61.537
	-	- Tiiviste 3/8" - Tiiviste 3/4" - Tiiviste 1/2"	R61.538

**8.3 Huoltokortti**

Typpi: \_\_\_\_\_

Sarjanumero: \_\_\_\_\_

Asennuspäivämäärä: \_\_\_\_\_

Asennuksen suorittanut  
yritys: \_\_\_\_\_Asennuksen suorittanut  
teknikko: \_\_\_\_\_

Tarkastuspäivämäärä:	Teknikko:	Nimikirjaimet:
Huoltotoimi:		

Tarkastuspäivämäärä:	Teknikko:	Nimikirjaimet:
Huoltotoimi:		

Tarkastuspäivämäärä:	Teknikko:	Nimikirjaimet:
Huoltotoimi:		

Tarkastuspäivämäärä:	Teknikko:	Nimikirjaimet:
Huoltotoimi:		

Tarkastuspäivämäärä:	Teknikko:	Nimikirjaimet:
Huoltotoimi:		

Tarkastuspäivämäärä:	Teknikko:	Nimikirjaimet:
Huoltotoimi:		



## 9 TAKUU

### 9.1 Takuehdot

- Spirotech-tuotteiden takuu on 2 vuotta ostopäivästä lähtien.
- Takuu raukeaa, mikäli laite on asennettu väärin, sitä on käytetty väärin ja/tai muu kuin valtuutettu henkilöstö on suorittanut sen korjauksen.
- **Välilliset vahingot** eivät kuulu takuun piiriin.



### EC-vaatimustenmukaisuusilmoitus

Valmistaja: Spirotech bv  
Osoite: Churchillaan 52  
5705 BK Helmond  
The Netherlands

Teknisesti PD&I-johtajan edustamana vakuuttaa, että tyhjökaasunpoistimet:  
Spirotech SpiroVent Superior, mallit: S4, S400, S6, S600, S10 ja S16 (kaikki tyypit)

ovat seuraavien eurooppalaisten direktiivien kaikkien relevanttien vaatimusten mukaisia:  
Konedirektiivi 2006/42/EC  
Matalajännitedirektiivi 2014/35/EC  
Sähkömagneettisen yhteensopivuuden (EMC) direktiivi 2014/30/EU  
Painelaitedirektiivi PED 2014/68/EU  
Tiettyjen vaarallisten aineiden käytön rajoittaminen sähkö- ja  
elektroniikkalaitteissa - direktiivi 2011/65/EU

Seuraavia harmonisoituja ja kansallisia standardeja on käytetty:

EN 12100: 2010  
EN 60730-1: 2012  
EN 60204-1: 2006  
EN 60335-1: 2012  
EN 61000-3-2: 2014  
EN 61000-3-3: 2013  
EN 61000-6-2: 2005  
EN 61000-6-3: 2007

Helmond, 6. helmikuuta 2018

Drs. A.F.M. van Denderen RA  
Talousjohtaja Spirotech bv

ABNAMRO IBAN: NL23ABNA0523172168 Swift: ABNANL2A BTW: NL-007020995 B01 HR no: 17061117, Eindhoven NL  
Yleiset osto-, myynti- ja toimitusehtomme on kirjattu Eindhoven'in kauppakamarissa numerolla 17061117







Valmistaja varaa oikeuden tehdä muutoksia ilman ennakoilmoitusta.

© Copyright Spirotech bv

Tässä esitteessä annettuja tietoja ei saa jäljentää kokonaan tai osittain ilman ennalta saatua kirjallista suostumusta Spirotech bv:ltä.

Spirotech bv

The Netherlands

[www.spirotech.com](http://www.spirotech.com)