

**EN installation instruction**

Please read and understand all of the directions, before starting luminaire installation. Keep this instruction for future use.

**LT Montavimo instrukcija**

Prieš pradėdami šviestuvų montavimą, perskaitykite ir supraskite visus nurodymus. Išsaugokite šią instrukciją ateities naudojimui.

**LV Instalācijas intrukcija**

Lūdzu, izlasiet un saprotiet visus norādījumus, pirms sākt gaismekļa uzstādīšanu. Saglabājiet šos norādījumus turpmākai lietošanai.

**ET Paigaldusjuhised**

Palun lugege ja mõista kõik juhised enne valgusti paigaldamist. Järgige neid juhiseid tulevaseks kasutamiseks.

**DE Montageanleitung**

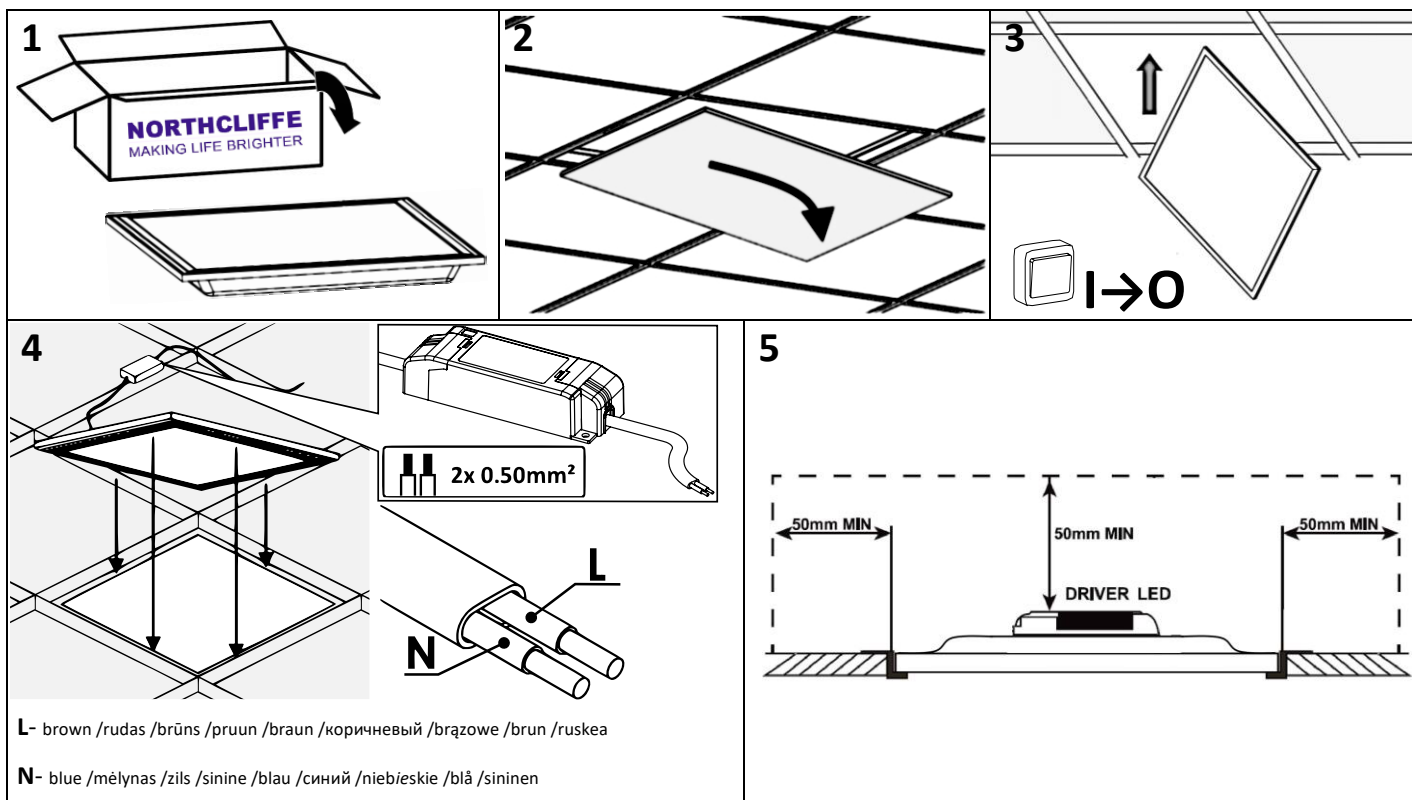
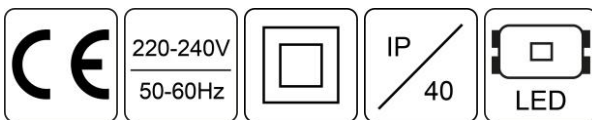
Bitte lesen und verstehen Sie alle Anweisungen, bevor Sie mit der Installation der Leuchte beginnen. Bewahren Sie diese Anweisungen zur zukünftigen Verwendung auf.

**RU Инструкция по установке**

Прочитайте и поймите все направления, прежде чем приступать к установке светильника. Сохраните эти инструкции для будущего использования.

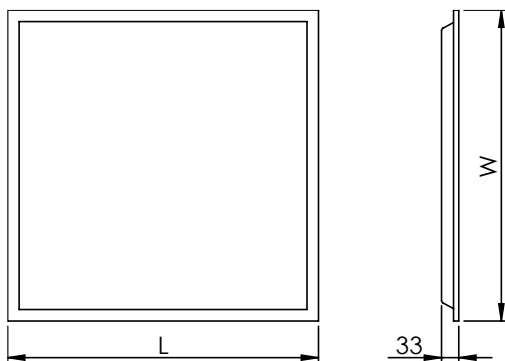
**PL Instrukcja montażu**

Proszę przeczytać i zrozumieć wszystkie wskazówki, przed rozpoczęciem instalacji oprawy oświetleniowej. Zachowaj te instrukcje do przyszłego użytku.

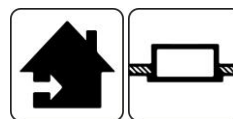


**L**- brown /rudas /brūns /pruun /braun /коричневый /brązowe /brun /ruskea

**N**- blue /mėlynas /zils /sinine /blau /синий /niebieskie /blå /sininen



| L, mm | W, mm | weight, kg |
|-------|-------|------------|
| 595   | 595   | 1.80       |
| 1195  | 295   | 1.80       |



|  |   |   |
|--|---|---|
| <p><b>EN</b></p>    | <p>Installation can only be performed by an authorized electrician; Switch off the electricity supply before carrying out any work; Luminaire must be installed in compliance with all safety requirements;</p> <p><b>CAUTION!</b><br/>RISK OF ELECTRIC SHOCK</p>   | <p>The light source of this luminaire is not replaceable; when the light source reached its end of life the whole luminaire shall be replaced.</p> <p>If the external flexible cable or cord of this luminaire is damaged, it shall be exclusively replaced by manufacturer or his service agent or a similar qualified person in order to avoid a hazard.</p>                    |
| <p><b>LT</b></p>    | <p>Montavimo darbus gali atlikti tik atestuotas elektrikas; Išjunkite elektros tiekimą prieš atliekant bet kokius darbus; Šviestuvus turi būti sumontuotas laikantis visų saugumo reikalavimų</p> <p><b>ATSARGIAI!</b><br/>ELEKTROS ŠOKO PAVOJUS</p>  | <p>Šio šviestuvo šviesos šaltinis nėra keičiamas; kai šviesos šaltinis nustoja veikti, visas šviestuvus turi būti pakeistas.</p> <p>Jei išorinis lankstus kabelis ar laidas yra sugadintas, jį turi pakeisti tik gamintojas arba jo aptarnavimo agentas arba panašus kvalifikuotas asmuo, kad būtų išvengta pavojaus.</p>   |
| <p><b>LV</b></p>    | <p>Uztādīšanu var veikt tikai kvalificēts elektriķis; Izslēdziet elektroenerģijas atbilstoši visām drošības prasībām;</p> <p><b>UZMANĪBU!</b><br/>ELEKTROŠOKA RISKS</p>   | <p>Izslēdziet elektroenerģijas padevi, pirms veikt jebkuru darbu; Gaismekļa jāuzstāda Ja šī gaismekļa ārējais elastīgais kabelis vai vads ir bojāts, to novērs tikai ražotājs vai tā servisa aģents vai līdzīga kvalificēta persona, lai izvairītos no bīstamības.</p>  |
| <p><b>ET</b></p>    | <p>Paigaldamise võib teostada ainult volitatud elektrik; Lülitage välja toide enne paigaldustööde alustamist; Valgusti peab olema paigaldatud vastavalt kõigile ohutusnõuetele;</p> <p><b>ETTEVAATUST!</b><br/>ELEKTRILÖÖGI OHT</p>   | <p>Selle valgusti valgusallikas ei ole asendatav; kui valgusallikas lakkab töötamast, tuleb kogu valgusti asendada.</p> <p>Kui see valgusti välimine paindub kaabel või juhe on kahjustatud, tuleb seda ohtu vältida üksnes tootja või tema teenindusagent või sarnane kvalifitseeritud isik.</p>   |
| <p><b>DE</b></p>    | <p>Die Installation kann nur von einem autorisierten Elektriker durchgeführt werden; Schalten Sie die Stromversorgung aus, bevor Sie irgendwelche Arbeiten ausführen; Die Leuchte muss unter Einhaltung aller Sicherheitsanforderungen installiert werden.</p> <p><b>VORSICHT!</b><br/>RISIKO EINES ELEKTRISCHEN SCHLAGES</p> | <p>Wenn das externe flexible Kabel oder Kabel dieser Leuchte beschädigt ist, darf es ausschließlich vom Hersteller oder seinem Kundendienst oder einer ähnlich qualifizierten Person ausgetauscht werden, um eine Gefährdung zu vermeiden.</p>  |
| <p><b>RU</b></p>  | <p>Установка может быть выполнена только квалифицированным электриком; Отключить напряжение питания перед проведением любых работ; Светильник должен быть установлен в соответствии со всеми требованиями безопасности;</p> <p><b>ВНИМАНИЕ!</b><br/>ОПАСНОСТЬ ПОРАЖЕНИЯ ЭЛЕКТРИЧЕСКИМ ТОКОМ</p>                               | <p>Источник света этого светильника не заменяем; когда источник света перестает работать, весь светильник должен быть заменен.</p> <p>Если внешний гибкий кабель или шнур этого светильника поврежден, он должен быть заменен только изготовителем или его сервисным агентом или аналогичным квалифицированным персоналом во избежание опасности.</p>                             |
| <p><b>PL</b></p>  | <p>Instalacja może być wykonywana tylko przez uprawnionego elektryka; Wyłączyć zasilanie elektryczne przed przystąpieniem do pracy; Oprawa musi być zainstalowany zgodnie ze wszystkimi wymogami bezpieczeństwa;</p> <p><b>UWAGA!</b><br/>RYZYKO PORAZENIA PRĄDEM</p>   | <p>Źródło światła tej oprawy nie jest wymienne; gdy źródło światła przestanie działać, cała oprawa powinna zostać wymieniona.</p> <p>Jeśli zewnętrzny elastyczny przewód lub sznur tej oprawy ulegnie uszkodzeniu, powinien zostać wymieniony wyłącznie przez producenta lub jego przedstawiciela serwisowego lub podobną wykwalifikowaną osobę w celu uniknięcia zagrożenia.</p> |
| <p><b>DA</b></p>  | <p>Installation må kun udføres af en autoriseret elektriker; Sluk for strømforsyningen, inden du udfører arbejde. Armaturet skal installeres i overensstemmelse med alle sikkerhedskrav;</p> <p><b>ADVARSEL!</b><br/>RISIKO FOR ELEKTRISK STØD</p>  | <p>Lyskilden til denne armatur er ikke udskiftelig; Når lyskilden holder op med at blive brugt, skal hele armaturet udskiftes.</p> <p>Hvis det ydre fleksible kabel eller ledning af denne armatur er beskadiget, skal det udelukkende udskiftes af producenten eller hans servicemedarbejder eller en tilsvarende kvalificeret person for at undgå fare.</p>                     |



IMPORTANT INFORMATION FOR CORRECT DISPOSAL OF THE PRODUCT IN ACCORDANCE WITH EC DIRECTIVE 2002/96/EC.

At the end of its working life, the product must not be disposed of as urban waste.

It must be taken to a special local authority differentiated waste collection centre or to a dealer providing this service.

Disposing of a household appliance separately avoids possible negative consequences for the environment and health, deriving from inappropriate disposal and enables the constituent materials to be recovered to obtain significant savings in energy and resources. As a reminder of the need to dispose of household appliances separately, the product is marked with a crossed-out wheeled dustbin.