

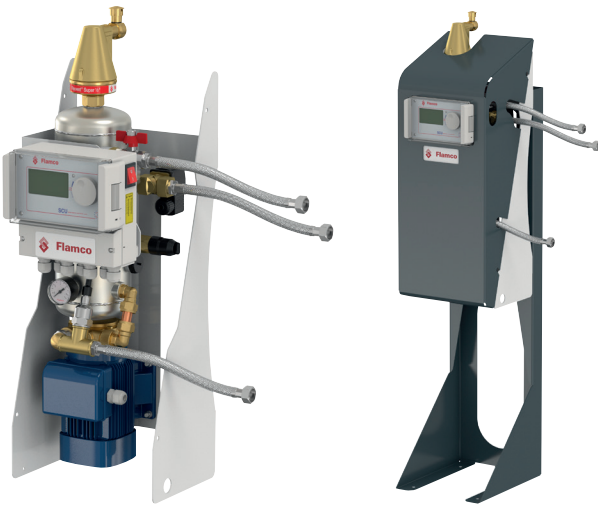
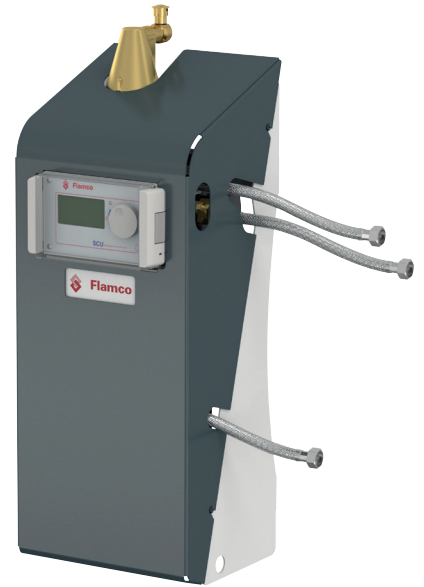


## Vacumat Basic – uusi alipaineilmanpoistin

Ilmaa sisältävä lämmitys- tai jäähdytysjärjestelmä toimii tehottomasti. Ilma suljetussa järjestelmässä aiheuttaa ongelmia lämmönsiirrossa, korroosiota sekä edesauttaa lian muodostumista. Tästä on seurauksena virtausvastuksen lisääntyminen, tarpeettomia toimintahäiriöitä sekä pumpun suorituskyvyn heikkeneminen. Myös energian kulutus kasvaa. Siksi ilma on tärkeää poistaa mahdollisimman nopeasti ja tehokkaasti järjestelmästä.

### Vacumat Basic – täydellinen pienemmille järjestelmille

Vacumat Basic on uusi alipaineilmanpoistin suljetuille lämmitys- ja jäähdytysjärjestelmille. Aivan kuten Vacumat Eco, myös Vacumat Basic hyödyntää ilmanpoistossa alipainetekniikkaa järjestelmien erittäin tehokasta ilmanpoistoa varten. Vacumat Basic toimii myös verkoston automaattisena täyttölaitteena, poistaen täyttövedestä ilman ennen verkostoon syöttämistä. Verkoston täyttöominaisuus on aina vakiona Vacumat Basic automaatissa.



### Teknisiä ominaisuuksia

- Helppokäyttöinen, luotettava malli.
- Valmis kytkettäväksi ja käyttöönottoon.
- Erittäin tehokas ilmanpoisto pyörreteknikan ansiosta.
- Pumpun kuivakäyntisuoja.
- Ohjainyksiköstä valittavissa suomen kieli.
- Seinä -asenteinen.
- Lisävarusteena lattiakonsoli (tuote nro 17001).
- Järjestelmän enimmäistilavuus: 115 m<sup>3</sup>.
- Verkoston käyttöpaineille 0,8 – 3,0Bar
- Direktiivin mukainen: 2006/42/EY / PED 2014/68/EU.

### Vacumat Basicin toiminta

#### 1 Tyhjiön muodostaminen

Pumpun käydessä sylinteriin muodostuu alipaine. Tällöin järjestelmän veteen liuennut ilma vapautuu ja kerääntyy vesiilinjan yläpuolelle.

#### 2 Ilmanpoisto

Sylinterin painetta nostetaan pienentämällä pumpun pyörimisnopeutta, jolloin sylinteri täyttyy vedellä ja vapautunut ilma poistetaan ilmanpoistimen kautta.

#### 3 Täyttäminen

Jos järjestelmän paine on liian alhainen, syötetään järjestelmään vettä, kunnes oikea paine on saavutettu. Täyttövedestä poistetaan ilma ennen järjestelmään syöttämistä.

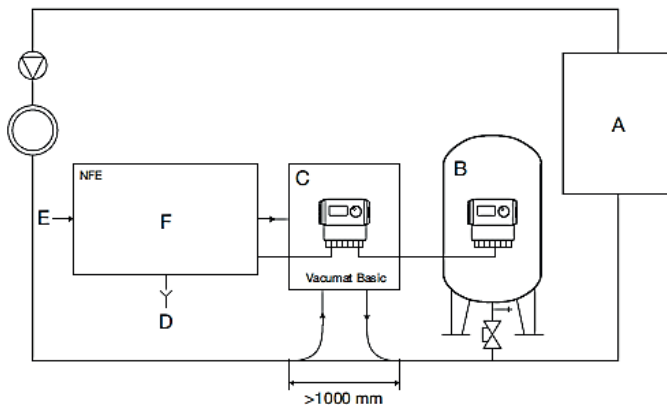


## Vacumat Basic – tekniset tiedot ja asennus

Tekniset tiedot	Vacumat Basic
Tuotenumero	17002
Nimellispaine [PN]	10
Käyttöpaine [bar]	0,8 - 3,0
Järjestelmän maksimi tilavuus	115m <sup>3</sup>
Mitat l x k x s [mm]	260 x 705 x 255
Paino [kg]	21
Järjestelmän enimmäistäyttö [l/h]	180
Glykoli maksimi	30 %
Järjestelmän lämpötila [°C]	3 - 70
Liitokset järjestelmään (meno/paluu, täyttö)	G1/2" F
Teho [kW]	0,68
Sähkövaatimukset [V]	1 ~ 230 V - 50/60 Hz
IP - suojausluokitus	IP54
Nimellisvirta [A]	3,4
Äänitaso [dB(A)]	~64 (max)

Vacumat Basic on seinälle asennettava kompakti alipaineilmanpoistin.

Asennusta suositellaan järjestelmän paluulinjaan kuvan mukaisesti.



- A Lämmönlähde
- B Kalvopaisuntasäiliö tai kompressoriohjattu paisunta-automaatti
- C Vacumat Basic
- D Jätevesi (tyhjennys)
- E Täydennysveden sisääntulo
- F NFE 1.1

Verkoston automaattitäyttöä varten suositellaan asennettavaksi NFE 1.1 venttiiliyksikkö. NFE 1.1 sisältää vesimittarin, takaisinvirtaussuojan, mudanerottimen ja sulkuventtiilin (tuote nro 23780).



### Flamco Finland

Ritakuja 1, 01740 Vantaa - Finland

T • 010 320 99 90

E • [info@flamco.fi](mailto:info@flamco.fi)

I • [www.flamco.fi](http://www.flamco.fi)