

Fresh Avfuktare D-800/D-1200

Avfuktare • Dehumidifier • Avfukter • Affugter • Kuivain

SE

Fresh Avfuktare
BRUKSANVISNING

— SIDA 2-15

EN

Fresh Dehumidifier
USER MANUAL

— PAGE 16-29

NO

Fresh Avfukter
BRUKERHÅNDBOK

— SIDE 30-43

DK

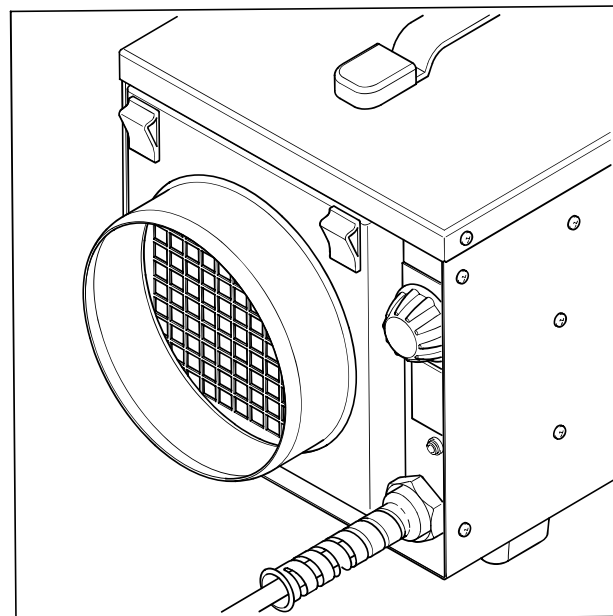
Fresh Affugter
BRUGERVEJLEDNING

— SIDE 44-57

FI

Fresh-kuivain
KÄYTTÖOPAS

— SIVU 58-71

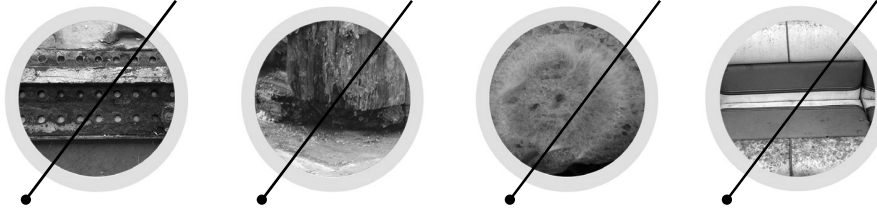


Fresh
Ventilation

008634-A_200116

STAINLESS STEEL





Kuivain ehkäisee ruostumista, puun lahoamista, bakteereja, sieniä ja kosteusvaurioita.

TURVALLISUUS

- Varmista turvallisuus lukemalla nämä tiedot huolellisesti ennen käyttöä. Henkilöt, jotka eivät ole perehtyneet tämän tyyppiseen tuotteeseen, eivät saa käyttää sitä.



Tämä laite on maadoitettava, ja sen saa kytkeä vain suojamaadoitettuun 220–240 V:n / 50 Hz:n pistorasiaan.



Asennus on suoritettava laitteen käyttömaassa sovellettavien määräysten mukaisesti.



Laite on tarkoitettu sisäkäyttöön.

Kuivain on turvallinen, mutta sitä on käytettävä varoen, kuten kaikkia sähkölaitteita.

- Tämän laitteen käyttäjänä ei saa olla henkilö (mukaan lukien lapset), jonka fyysinen, aistinvarainen tai henkinen toimintakyky on rajoittunut tai jolla ei ole tarvittavaa kokemusta ja tietoa, ellei kyseisen henkilön turvallisuudesta vastaava henkilö ole opastanut tai ohjeistanut häntä laitteen käyttöön.
- Lapsia on valvottava laitteen lähellä, jotta he eivät leiki sillä.

TURVALLISUUS (2)

- Älä puhdista kuivainta suihkuttamalla tai upottamalla veteen.
- Älä työnnä mitään esinettä kuivaimen aukkoon.
- Irrota virtajohto pistorasiasta ennen laitteen tai sen osien puhdistusta.
- Älä kytke laitetta pistorasiaan jatkojohdon kautta. Jos pistorasiaa ei ole käytettävissä, valtuutetun sähköasentajan on asennettava sellainen.
- Sijoita kuivain paikkaan, joka vastaa laitteen IP-luokitusta (katso tekniset tiedot).
- Kaikki huoltotyöt on annettava valtuutetun huoltoedustajan tehtäväksi lukuun ottamatta tavanomaista puhdistusta, kiinnittämistä tai suodattimen vaihtoa. Muussa tapauksessa takuu voi raueta. Kuivaimen mukana toimitetaan virtajohto (4 200 mm) ja maadoitettu pistoke. Jos tämä pistoke on jostakin syystä vaihdettava, käytä aina maadoitettua pistoketta.



Varoitus! Älä koskaan käytä laitetta, jos sen virtajohto tai pistoke on vaurioitunut.

Jos virtajohto on vaurioitunut, valtuutetun huoltoedustajan tai vastaavan pätevän henkilön on vaihdettava se mahdollisten vaaratilanteiden välttämiseksi.

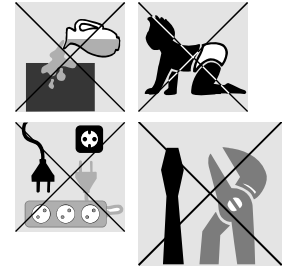
Pistorasiaan kytketyn pistokkeen on oltava suoraan käyttäjän ulottuvilla!



Kuivainta ei saa käyttää seuraavissa tilanteissa:

- virtajohto on vaurioitunut
- virtajohto voi vaurioitua helposti
- liian lähellä lämmönlähdettä
- tilassa voi olla pikkulapsia ilman valvontaa
- laitteen päälle voi valua nesteitä
- kemikaalit voivat vaurioittaa laitetta

Tätä laitetta ei ole tarkoitettu käyttäjän korjattavaksi.



KIITOS!

- Kiitos, että valitsit tämän innovatiivisen ilmankuivaimen, jossa käytetään sorptiokuivatus-tekniikkaa. Tämä ainutlaatuinen tuote pitää asuintilat, ullakot, kellarit, veneet, kesämökit, autotallit ja varastot jatkuvasti tasaisen kuivina.

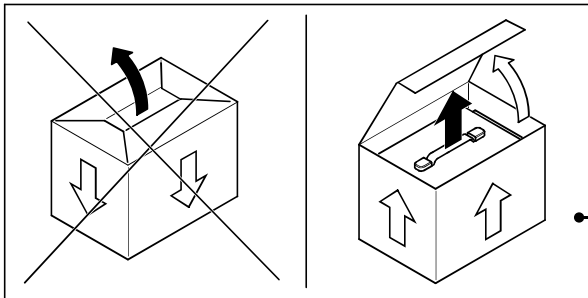
Kuivain on lujaa tekoa, ja sitä voidaan käyttää myös teollisuuden prosesseissa ja sovelluksissa. Laitte soveltuu lähes kaikkiin ympäristöihin, ja se voidaan asentaa miten päin tahansa, myös ylösalaisin. Laitteen suorituskyky vastaa kompressorikuivaimia, joiden kapasiteetti on kaksinkertainen normaaleissa huoneolosuhteissa.

Alle 10°C:n lämpötilassa sorptiokuivaimet ovat 3–4 kertaa tehokkaampia kuin kompressorikuivaimet. Kompressorikuivaimet lakkaavat toimimasta lämpötilan laskiessa 5°C:een, mutta sorptiokuivaimet jatkavat tilojen kuivaamista vielä -20°C:ssa. Ne ovatkin ihanteellinen ratkaisu tiloihin, joissa ei ole lämmitystä.

Suht. kost. 40 % – 60 %



Tämä asetusalue
tuntuu miellyttävältä.



On tärkeää, että luet nämä ohjeet huolellisesti ennen uuden kuivaimen asennusta ja käyttöä. Säilytä ohjeita turvallisessa paikassa myöhempää tarvetta varten.

Voit ottaa laitteen laatikosta helposti, kun avaat laatikon yläpuolelta.

AINUTLAATUISEN TEKNIKKAMME TOIMINTAPERIAATE

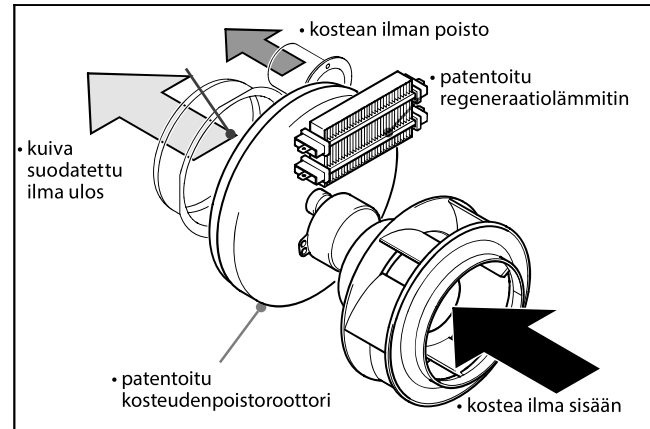
- Kuivaimesi on sorptiokuivain, joka sisältää patentoidun, jatkuvasti pyörivän, kosteutta imevän pyörän eli "roottorin".

Erittäin tehokas mutta hiljainen puhallin imee laitteeseen ilmaa (prosessi-ilma) ja pakottaa sen roottoriosan läpi. Kun ilma läpäisee roottorin hygroσκοoppisen hunajakennomaisen kalvorakenteen, siitä poistuu lähes kaikki kosteus ja tuloksena on erittäin kuiva ilmavirtaus.

Suurin osa (noin 85 %) tästä ilmavirtauksesta poistuu suoraan kuivan ilman poistoaukosta.

Osa (noin 15 %) tästä ilmasta (regeneraatioilma) erotetaan ja ohjataan erityisen lämmitinrivin läpi (regeneraatiolämmitin), jolloin ilman lämpötila nousee. Tämä lämmitetty ilma ohjataan takaisin roottoriosan läpi. Kun kuuma ilma kulkee kalvojen läpi, korkeampi lämpötila poistaa aiemmin imetyn kosteuden ja lämmin kostea ilma poistuu kostean ilman poistoputken kautta. Pyörän pyöriessä tämä kosteuden talteenotto- ja poistoprosessi on jatkuva.

Kostean ilman lähtöaukon halkaisija on 40 mm, joten kosteus on helppo ohjata putkeen käyttämällä normaalia paikalleen työnnettävää poistovesiliitintä. Nestemäinen vesi ei valu ulos, vaan se poistetaan kuivausrummun tapaan.



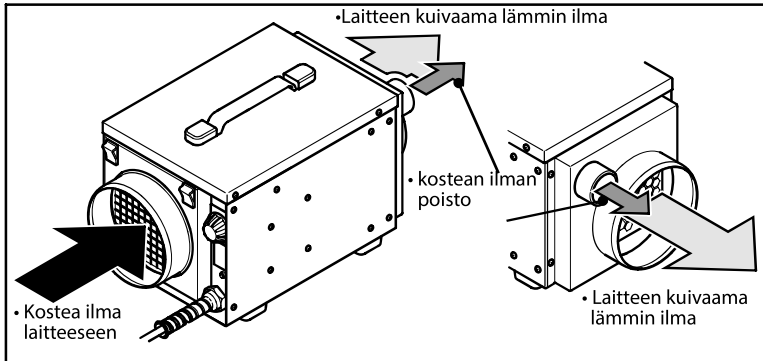
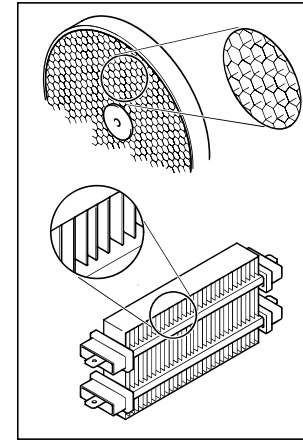
AINUTLAATUISEN TEKNIKKAMME TOIMINTAPERIAATE (2)

● PATENTOITU KOSTEUDENPOISTOROOTTORI

Sorptiokuivaimen sydämenä on kosteudenpoistoroottori. Se koostuu erittäin imukykyisistä – patentoiduista – kalvoista, jotka on poimutettu halkaisukuvan mukaisesti. Vuosien kehitystyöhön perustuvalla ratkaisulla saatiin aikaan suuri pinta-ala ja kosteus voidaan kerätä talteen erittäin tehokkaasti.

PATENTOITU REGENERAATIOLÄMMITIN

- Patentoitu keraaminen PTC-regeneraatiolämmitin. Itsesäätelevä PTC-lämmitin (Positive Temperature Coefficient, positiivinen lämpötilakerroin) ei ylikuumene. Kuivaimessa on kuitenkin lisävarmistuksena erillinen älykäs ylikuumenemisanturi. Patentoitu tekniikka on turvallinen ja energiatehokas, eikä laite koskaan ylikuumene vaarallisesti, vaikka sen aukot vahingossa tukkeutuisivat.



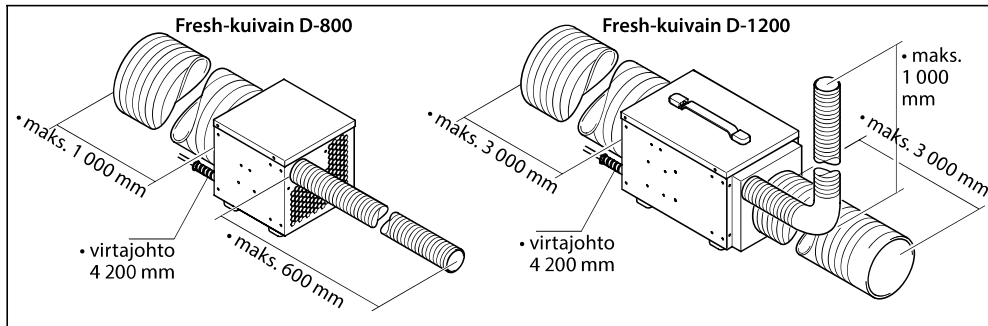
AINUTLAATUISEN TEKNIKKAMME TOIMINTAPERIAATE (3)

PUHALLINJÄRJESTELMÄ

Kaikissa malleissa käytetään erityistä hiljaista puhallintekniikkaa. Kuivaimia on kapasiteettiensa mukaisesti kaksi mallia.

Huomautus: Ulkoinen putkisto rajoittaa ilmavirtausta ja siten kuivaimen erottaman veden määrää. Ilmavirtauksen ja vedenerotuksen maksimoimiseksi kuivaimessa on käytettävä aina mahdollisimman lyhyitä putkia. Putkien enimmäispituudet on eritelty taulukossa.

Malli	Kostean ilman poistoputken enimmäispituus (m)	Prosessi-ilman tuloputken enimmäispituus (m)	Prosessi-ilman lähtöputken enimmäispituus (m)
Fresh-kuivain D-800	0,6	1,0	Ei putkilaippaa / ei sovellettavissa
Fresh-kuivain D-1200	1,0	3,0	3,0



• paikalleen työnnettävä poistovesiputki



• kiinteä tai taipuisa putki

ASENNUKSEN SAA SUORITTA A VAIN PÄTEVÄ AMMATTILAINEN

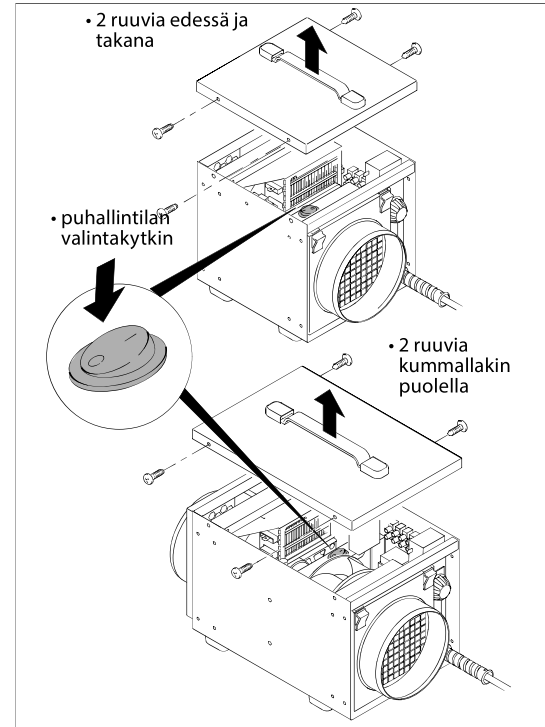
- **JATKUVA PUHALLUS TAI PUHALLUS VAIN KUIVATTAESSA**
Sorptiokuivaimissa on kaksi käyttötilaa:

Tila 1 – Puhallin on koko ajan päällä ja kierrättää ilmaa jatkuvasti. Ilma kuivataan kosteussäätimen kosteusasetuksen mukaan. Tämän tilan etuna on, että järjestelmä voi reagoida nopeasti kosteustason vaihteluun.

Tila 0 – Puhallin on päällä vain, kun ilmaa on kuivattava. Reaktioaika kosteustason muutokseen voi olla tässä tilassa enimmillään 1 tunti. Käyttötila 0 on energiatehokas ja hiljainen, sillä järjestelmä toimii vain tarvittaessa.

KÄYTTÖTILAN VAIHTAMINEN

- Jos haluat vaihtaa käyttötilaa, irrota ensin kuivaimen pistoke virtalähteestä. Irrota kansilevyn neljä kiinnitysruuvia. Kytkin on kotelon sisäpuolella heti kannen alla. Voit vaihtaa käyttötilasta toiseen painamalla kytkintä. Aseta kansilevy paikalleen oikein päin (kaikki ruuvit asettuvat kohdalleen vain yhdellä tavalla). Kiinnitä ruuvit takaisin, mutta älä kiristä niitä liikaa.



LAITTEEN SIOJITTAMINEN FRESH D-800 ILMANKUIVAIN

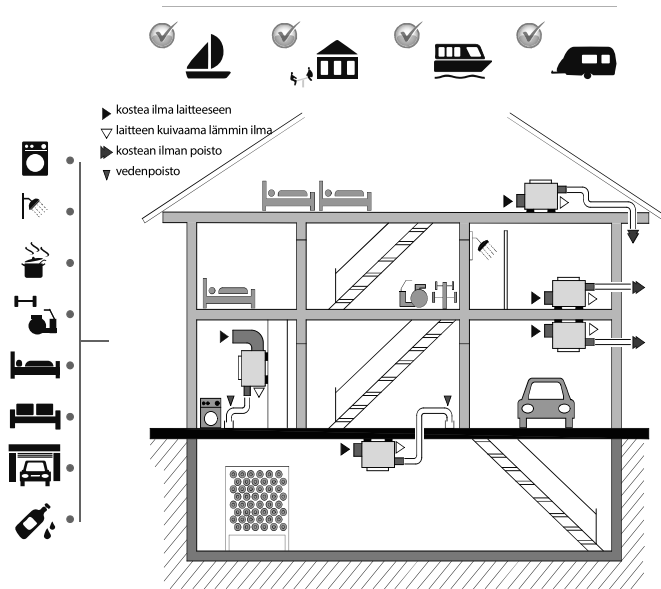
FI

LAITTEEN SIOJITTAMINEN

Mallit on tarkoitettu sisäkäyttöön, mutta ne voidaan sijoittaa kuivattavan huoneen sisä- tai ulkopuolelle.

Sijoittaminen huoneeseen:

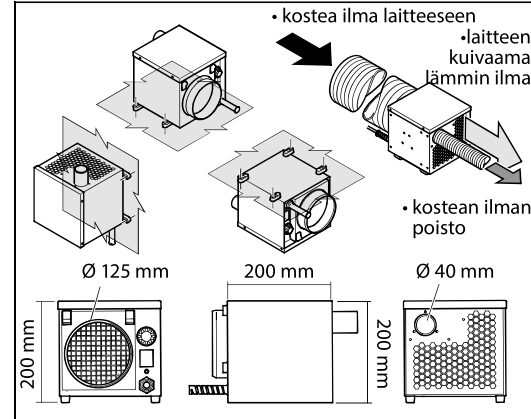
Kun laite sijoitetaan kuivattavaan huoneeseen, sijoita se keskeiselle paikalle niin, että tulo- ja lähtöaukkojen tiellä ei ole esteitä. Tarvittaessa (jos liitännät mahdollistavat) laitteen lähtö- ja/tai tuloliitännöihin voidaan kytkeä putket, joilla kuivaus voidaan suunnata tietyille alueille. Kostean ilman poistoputki TÄYTYY johtaa huoneen ulkopuolelle.



• kellariin



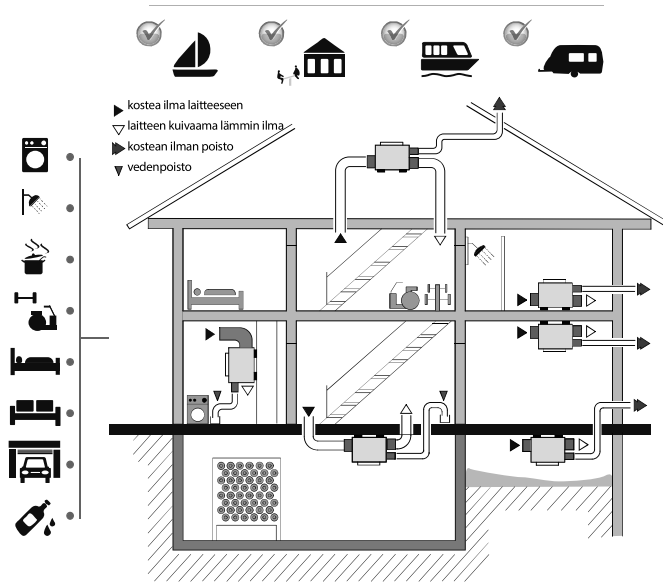
• kuntosalille



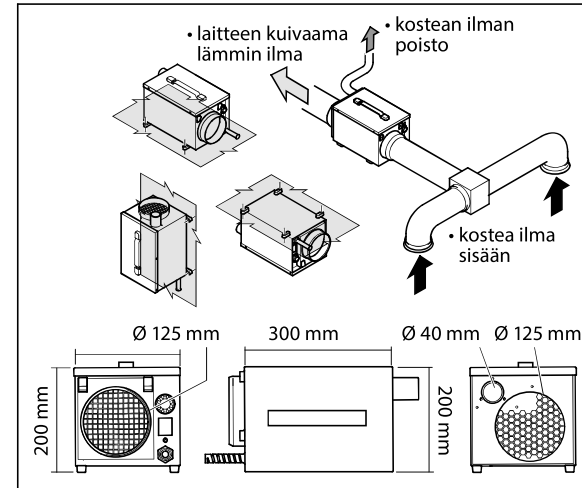
LAITTEEN SIIJOITTAMINEN – FRESH D-1200 ILMANKUIVAVIN

- Sijoittaminen huoneen ulkopuolelle (vain mallit, joissa on lähtöputkiliitäntä):

Kun laite sijoitetaan kuivattavan huoneen ulkopuolelle, kytke putki lähtöliitäntään niin, että kuiva ilma virtaa kuivattavaan huoneeseen. Myös tuloaukko voidaan yhdistää putkella kuivattavaan huoneeseen, jolloin saadaan aikaan kiertovaikutus. Koska laite käyttää osan tuloilmasta regenerointiin, tässä tapauksessa tuloputkeen on kuitenkin tehtävä varaus, jonka kautta laite voi imeä ilmaa myös kuivattavan huoneen ulkopuolelta.



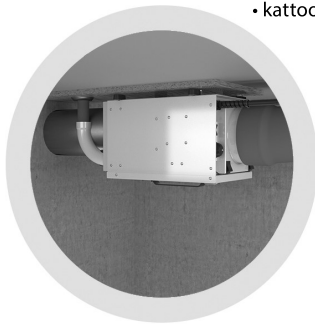
- useampaan kuin yhteen huoneeseen



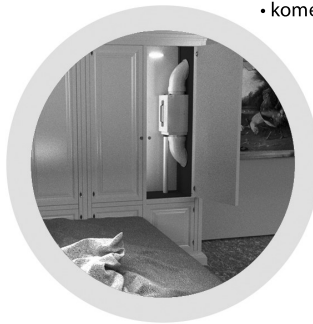
LAITTEEN SIIJOITTAMINEN (3)

- **HUOMAUTUS:** Koska kostean ilman poistoputki on lämmin ja erittäin kostea, suuntaa se niin, että se ei vaikuta haitallisesti välittömään ympäristöön.
 - **HUOMAUTUS:** Kostean ilman poistoputki on suunnattava mahdollisuuksien mukaan alaspäin kuivaimeen nähden, jos riskinä on kosteuden tiivistyminen poistoputkeen ja veden valuminen takaisin kuivaimeen. Kosteuden tiivistyminen voidaan välttää käyttämällä lyhyttä kostean ilman poistoputkea tai eristämällä kostean ilman poistoputki kosteuden tiivistymisen estämiseksi. Jos kuivaimesta tippuu vettä, kytke laite välittömästi pois päältä irrottamalla pistoke pistorasiasta. Anna laitteessa olevan veden kuivua kokonaan. Korjaa kostean ilman poistoputken virheellinen asennus ja jatka käyttöä kytkemällä pistoke takaisin pistorasiaan. Laitetta ei saa käyttää, jos epäilet, että se ei ole sisältä täysin kuiva.
 - **HUOMAUTUS: Kostean ilman laipallisen poistoaukon koko on 40 mm. Tämä on vakiokoko jäte- ja poistovesiputkien liitännöissä.** Pienempi poistoputki heikentää laitteen suorituskykyä. Kaikissa tulo- ja lähtöliitännöissä voidaan käyttää taipuisia putkia.
- Putkien pituus on aina minimoitava. Pidempi putki heikentää laitteen suorituskykyä. Katso enimmäispituudet PUHALLINJÄRJESTELMÄ-taulukosta (sivu 63). Putket voi toimittaa myös kuivaimen toimittaja.

• kattoon



• komeroon



• kodinhoituhuoneeseen



KÄYTTÖ

OHJAIMET

Ohjaimet sijaitsevat laitteen etupuolella kostean ilman tuloputken vieressä, ja ne ovat:

1. Kosteussäädin
2. Etäkosteussäätimen kytkin
3. Etäkosteussäätimen pistokeliitântä

Automaattinen nollaus. Sähkökatkon sattuessa kuivain käynnistyy automaattisesti uudelleen, kun sähkövirta kytkeytyy päälle.

ASENNUS

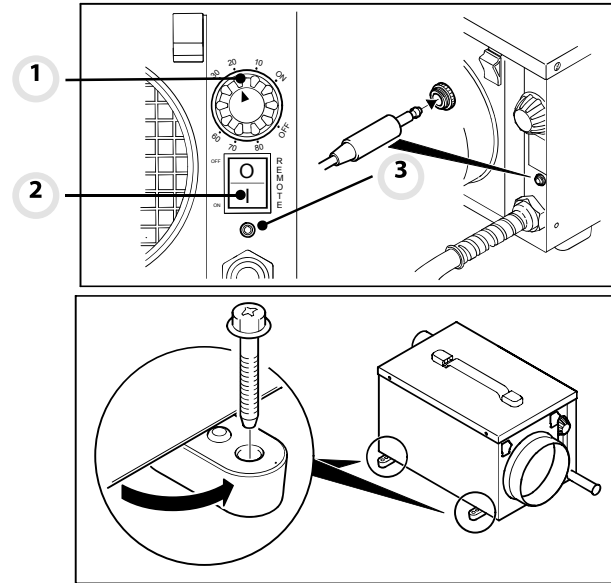
Kuivain voidaan asentaa miten päin tahansa, myös ylösalaisin.

Näet kiinnityskohdat kääntämällä jalat ulos. Kiinnitä kaikki neljä jalkaa asianmukaisilla kiinnikkeillä (eivät sisälly toimitukseen) lattiaan, seinään tai kattoon.

ERILLISKÄYTTÖ

Kytke laite asianmukaiseen pistorasiaan ja kytke putket.

Varmista, että etäkosteussäätimen kytkin on POIS-asennossa (O). Käännä kosteussäädin alhaisimmalle kosteusasetukselle tai PÄÄLLÄ-asentoon (ON). Puhallin käynnistyy. Aseta kosteustaso sopivaksi kuivattavan huoneen mukaan.



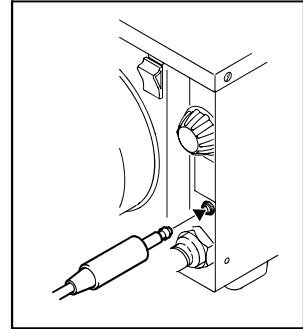
KÄYTTÖ (2)

FI

- **HUOMAUTUS:** Alhainen asetus – esimerkiksi 10 % – tarkoittaa, että huoneen kosteustaso säädetään erittäin alhaiseksi, kun taas esimerkiksi 90 %:n asetuksella huone pysyy suhteellisen kosteana. Sopiva huonekohtainen taso voi vaihdella ajan mittaan sään, lämpötilan ja käyttötilanteen mukaan.

ETÄKÄYTTÖ

Etäkäyttöä varten laitteen pistokeliitäntään on kytkettävä 24 V:n ulkoinen kosteussäädin (ei sisälly toimitukseen). Ulkoisen kosteussäätimen voit hankkia laitteen toimittajalta. Varmista, että etäkosteussäätimen kytkin on PÄÄLLÄ-asennossa (I). Kuivainta ohjataan nyt etäkosteussäätimellä, joka toimii 24 V:n jännitteellä.



PUHDISTUS

- **Irrota virtajohto pistorasiasta ennen laitteen tai sen osien puhdistusta tai huoltoa.**

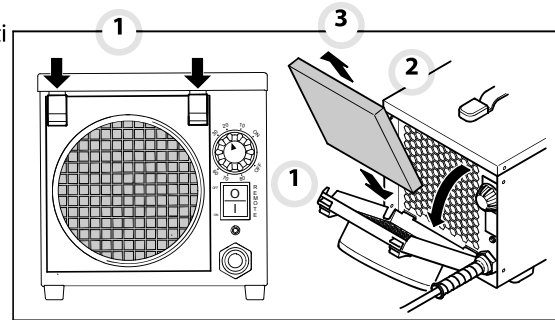
Pyyhi laite säännöllisesti puhtaaksi kostealla (pehmeällä) liinalla, jossa on mietoa kotitalouskäyttöön tarkoitettua pesuainetta, Älä käytä kemikaaleja, bensiiniä, voimakkaita pesuaineita tai muita puhdistusliuoksia.

ILMANSUODATIN

- Kuivaimessa on tuloilman suodatin. Se on tarkistettava säännöllisesti ja puhdistettava tarvittaessa. Suodatin voidaan puhdistaa pölynimurilla tai pestä käsin vedellä ja miedolla pesuaineella.

Vaihtosuodattimia voit hankkia laitteen toimittajalta.

HUOMIO: Laitetta ei saa käyttää ilman suodatinta, sillä pöly heikentää rottorin suorituskykyä.



TEKNISET TIEDOT

Tekniset tiedot	Fresh-kuivain D-800	Fresh-kuivain D-1200
Tyypillinen kosteudenpoisto (35 °C, suht. kost. 90 %)	8 l/päivä	12 l/päivä
Tyypillinen kosteudenpoisto (27 °C, suht. kost. 60 %)	6 l/päivä	10 l/päivä
Ilmavirtaus (prosessi)	90 m ³ /h	130 m ³ /h
Ilmavirtaus (regen.)	14 m ³ /h	20 m ³ /h
Jännite	230 V ~ 1-vaiheinen • 50 Hz	230 V ~ 1-vaiheinen • 50 Hz
Virta (27 °C, suht. kost. 60 %)	1,5 A	2,2 A
Teho (27 °C, suht. kost. 60 %)	0,35 kW	0,50 kW
Pistoke (vain Iso-Britannia)	13 A	13 A
Käyttölämpötila-alue	-20 °C – + 40 °C	-20 °C – + 40 °C
Äänitaso	40 dB	44 dB
IP-luokitus	IP22	IP22
Mitat p x s x k mm	200 x 200 x 200	200 x 300 x 200
Paino, netto/brutto	4.5 kg / 4.8 kg	5.7 kg / 6.6 kg



Oikeudet muutoksiin pidätetään.

Hävittäminen



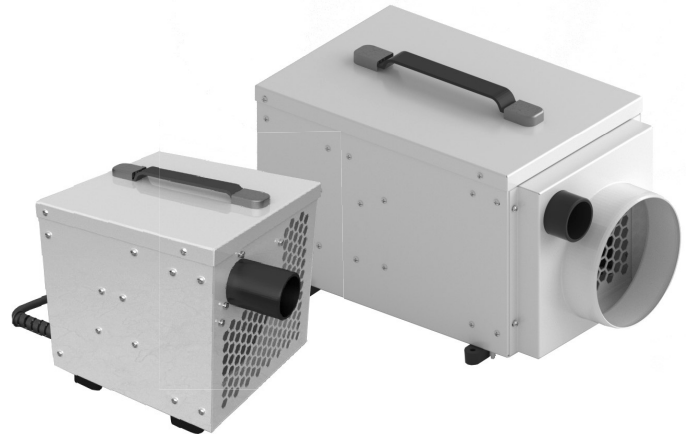
Tämä merkintä tarkoittaa, että tuotetta ei saa hävittää EU:n alueella kotitalousjätteen mukana.

Jotta vältetään hallitsemattoman jätteiden hävittämisen mahdolliset haitat ympäristölle ja ihmisten terveydelle, kierrätä tuote vastuullisesti ja edistä materiaalin kestävä uudelleenkäyttöä. Toimita käytetty laite jätteenkäsittelylaitokseen tai ota yhteys jälleenmyyjään, jolta tuote on ostettu.

Näin tuote voidaan kierrättää ympäristön kannalta turvallisesti.

TAKUUEHDOT

- Kuivaimelle annetaan 24 kuukauden takuu ostopäivämäärästä lukien.
Takuuaikana kaikki materiaali- ja valmistusvirheet saatetaan kuntoon veloituksetta korjaamalla tai vaihtamalla.
Takuuseen sovelletaan seuraavia sääntöjä:
Takuu ei korvaa mahdollisia välillisiä vahinkoja.
Korjaustoimet tai osien vaihdot takuuajana eivät aiheuta takuuajan pidentymistä.
Takuu raukeaa, jos tuotteeseen on tehty muutoksia, siihen on asennettu muita kuin alkuperäisiä osia tai korjaustoimet suorittaa kolmas osapuoli.
Takuu ei kata normaalille kulumiselle altistuvia osia, kuten suodatinta.
Takuu on voimassa vain alkuperäistä, päivättyä ostolaskua vastaan ja edellyttäen, että tuotteeseen ei ole tehty muutoksia.



- SV** Med förbehåll för ändringar.
EN Subject to modifications.
NO Med forbehold om endringer.
DK Med forbehold for ændringer.
FI Oikeudet muutoksiin pidätetään.



Fresh AB

Gransholmsvägen 136
SE-35599 Gemla
Sweden

Phone: +46(0)470-707700
www.fresh.se