

Lisavarustus

PURMO Compact, Hygiene, Planora ja FCVM

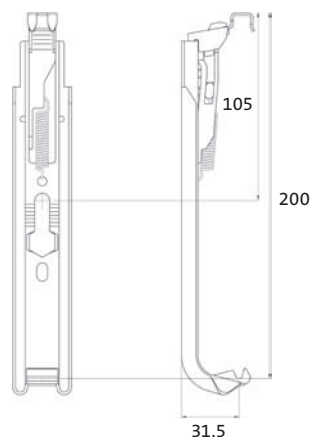
Purmo Monclac-seinakandur

("suusk" kandur 2tk, pimekork ja õhutusvõrk ning lukustusplaadid)

Tüüp	Kõrgus
10	300
	400
	500
	600
11	300
	400
	450
	500
21–33 / 20–30	600
	900
	200
	300
	400
	450
	500
	600
	900



PURMO Monclac -seinakandurid
(kõrgus . 300–900)



PURMO Monclac -seinakandurid
(kõrgus 200)

PURMO Monclac-põrandakandur

Tüüp	Kõrgus
11, 22, 33	(kõrgus 300–900)
21	(kõrgus 300–900)
21	(kõrgus 200)
22, 33, 44	(kõrgus 200)

Lisaosa tüüp 11-le

Tüüp
11

Purmo Monclac ülemine osa tüüpidele 20 ja 30

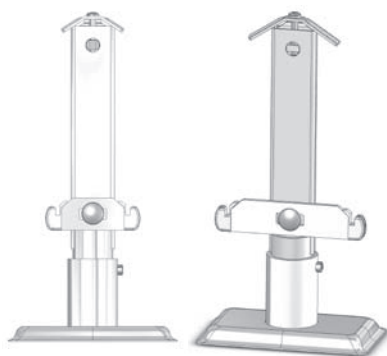
Tüüp
H 20 ja 30

Purmo kandur tüüpidele 10, 20, 30

Tüüp
H 10, 20, 30



PURMO Monclac -põrandakandur
(kõrgus 300–900)



PURMO Monclac -põrandakandur
(kõrgus 200)



PURMO Quick



Wemefa -põrandakandur
(kõrgus 300–900)



PURMO Monclac
Standard -põrandakandur
(kõrgus 200)

PURMO Kon lisavarustus

PURMO Monclac -seinakandur

(suuskkandur 2 tk, pimekork 2 tk ja õhutuskork)

Kõrgus

142 mm

214 mm

286 mm

Pikkus / kandurid

400–1 600 mm = 2 kpl

1 800–3 000 mm = 4 kpl



PURMO Monclac -seinakandur

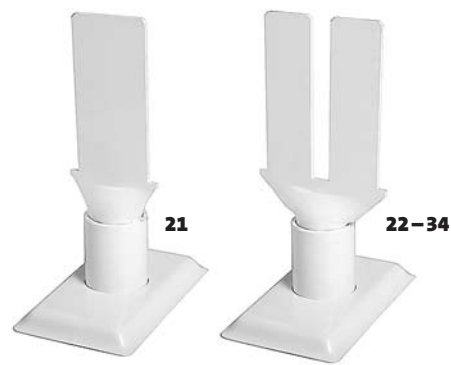
PURMO Monclac -põrandakandur

(põrandakandur 2 tk, pimekork 3 tk ja õhutuskork)

Tüüpi

21

22–34



PURMO Monclac -põrandakandur

Soojusväljastuse arvutusvalemid – DIN 4703-3

Soojusväljastused (W / m)

$$\phi = \phi_n \times (\Delta T / \Delta T_n)^n$$

Kus

ϕ = võimsus, W/m

ϕ_n = nominaalvõimsus, W/m – EN 442

kui logaritmiline temperatuuride vahe on

$$\Delta T_n = 49,83 \text{ K}$$

ΔT = logaritmiline temperatuuride vahe, K

ΔT_n = nominaalne logaritmiline temperatuuride vahe = 49,83 K

n = temperatuuri eksponent

$$\Delta T = \frac{t_m - t_p}{\ln((t_m - t_n) / (t_p - t_n))}$$

kus

t_m = pealevoolu temp., °C

t_p = tagasivoolu temp., °C

t_n = ruumi temp., °C

Võimsusi on võimalik arvutada ka Excel'i abil, mille programmid asuvad kodulehel www.purmo.ee

logaritmiline temperatuuride vahe:

näiteks $t_m/t_p/t_n$

$$75/65/20 = 49,83 \text{ K}$$

$$70/40/20 = 32,74 \text{ K}$$

Nominaalvõimsused ϕ_n ja temperatuuri eksponendid n on ära toodud soojusväljastustabelites.