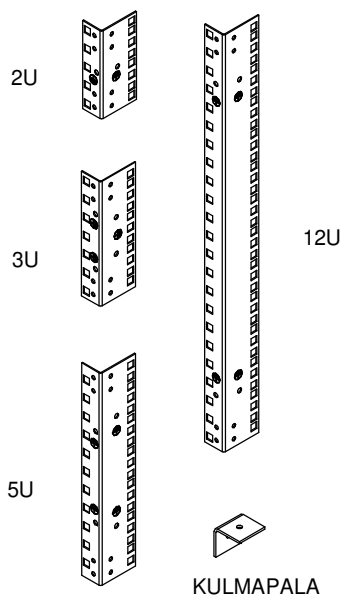
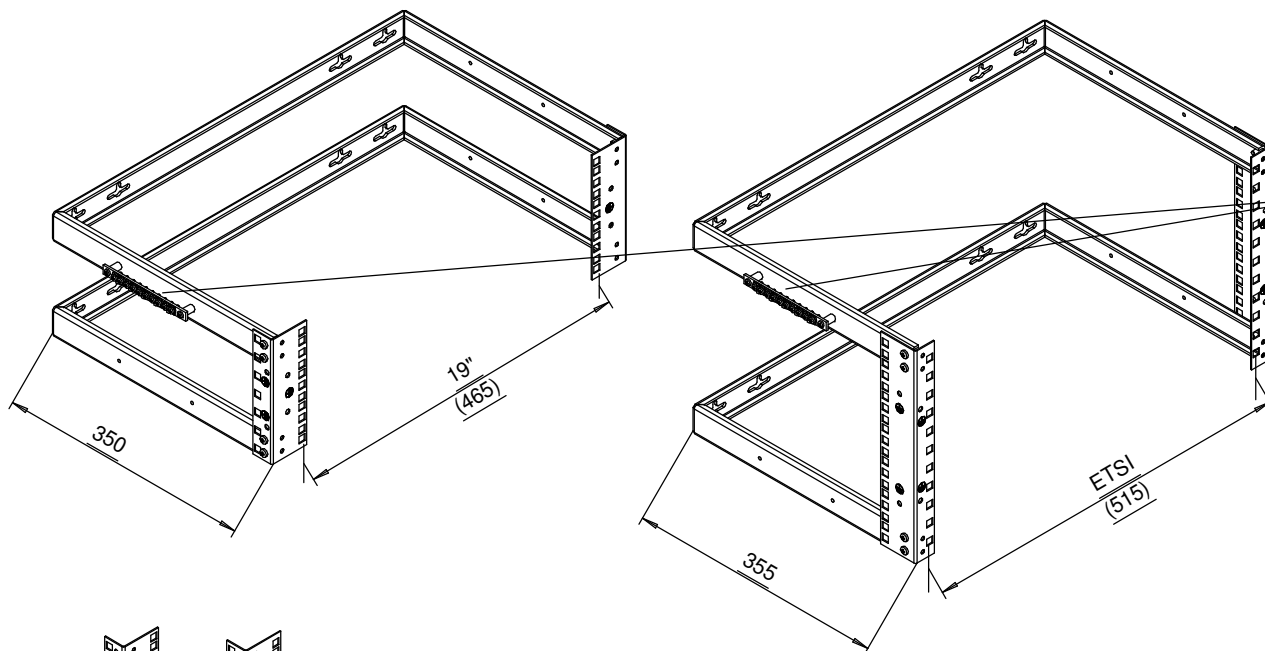


KASAUSOHJE:

19" tai ETSI 2-12U AVOTELINE



LT-14871

Materiaalinumero: 3521045

- Halutessasi 19" AVOTELINEEN

Kiinnitä pystykiskot seinäkiinnitysrautoihin lyhyemmältä sivulta.

- Halutessasi "ETSI" AVOTELINEEN

Kiinnitä pystykiskot seinäkiinnitysrautoihin pidemmältä sivulta.

- Kulmapalojen avulla avotelineen saa kiinnitettyä eri tavoilla seinään/kattoon kiinni.

- Telineen toimituksessa on mukana laitteiden maadoitusta varten maadoituskisko. Kisko voidaan kiinnittää vaakatukiin.

PYSTYKISKOT

- LYHYT SIVU/ETSI REIJITYS (30 mm)

- PITKÄ SIVU/19" REIJITYS (55 mm)

4-kpl kulmapaloja

1- pari 2U pystykiskoja

1- pari 3U pystykiskoja

1- pari 5U pystykiskoja

1- pari 12U pystykiskoja

1- pari seinäkiinnitysrautoja

1- kpl korimutterisarja (20 kpl)

8- kpl Ristiuraruuvi M5x10 DIN7985

Maadoituskiskojen kiinnitys:

Uraruuvi DIN7985-M5x25, 2 kpl

M6 sisäkierrenniitti (korotus) 2 kpl

(lisäksi alla oleva kaapelikenkäsarja)

1 kpl Kaapelikenkä SSTL nro 52 003 30-8

1 kpl Ristiuraruuvi M6x16 DIN7985

1 kpl Aluslaatta M6 DIN125

1 kpl Tähtialuslaatta M6 DIN6798