

KÄYTTÖNOTTO

Lähettimen asennuspaikan valinta

Laitte voidaan asentaa ruuveilla kuiviin sisätiloihin (IP20) seinälle tai upporasian päälle. Sopiva asennuskorkeus on 150...180 cm.

Laitteen asennuspaikka tulisi valita huolella. Kaikki mittaukseen vaikuttavat virhetekijät pitäisi estää mahdollisimman hyvin. Seuraavassa listauksessa on lueteltu tyypillisiä mittausrvirhettä aiheuttavia tekijöitä.

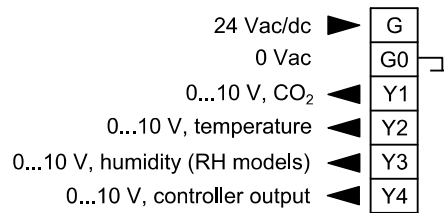
- suora auringon valo
- ihmisten välitön läheisyys
- ikkunoista tai ovista aiheutuva ilmavirtaus
- ilmanvaihtokanavien suuttimista aiheutuva ilmavirtaus
- uppoasennusrasiasta tuleva ilmavirtaus
- ulkoseinästä aiheutuva lämpötilaero

HUOM: Langattoman verkon kuuluvuus vaikuttaa myös asennuspaikan valintaan. FLSER-käyttöönottotyökalun avulla voidaan tarkastaa langattoman verkon kuuluvuus ja valita ihanteellinen paikka lähettimelle verkon kuuluvuusalueella.

Kytkeä



Laitteen kytkentä ja käyttöönotto on tarkoitettu vain ammattilaisille. Laitte kytetään aina jännitteettömänä.



HUOM: CO₂-mittaus aiheuttaa käyttöjännitesyöttöön virtapiikin. Tämä voi aiheuttaa virhettä jännitelähdöissä pitkiä ja ohuita kaapeleita käytettäessä. Pitkien kaapelointien yhteydessä on suositeltavaa kasvattaa johtimien poikkipinta-alaa (esim. vapaiden pariien käyttö) signaalin laadun parantamiseksi.

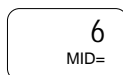
Yhdistäminen langattomaan verkkoon



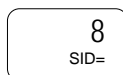
TÄRKEÄÄ: Laitteen langattoman verkon asetukset tehdään joko FLSER- tai ML-SER-käyttöönottotyökalulla. Kun langattoman verkon asetukset on tehty yhdellä työkalulla, ei toisella työkalulla voi enää muuttaa tai tarkistaa laitteen langattoman verkon asetuksia.

Yhdistäminen langattomaan verkkoon FLSER-työkalun avulla

1. Irrota lähettimen virtalähde.
2. Siirrä FLSER-työkalun kytkin MID-asentoon.
3. Paina + ja - painikkeita valitaksesi sen FLTA-tukiaseman master ID:n (MID), johon olet yhdistämässä lähetintä.



4. Siirrä FLSER-työkalun kytkin S-RID-asentoon.
5. Paina + ja - painikkeita valitaksesi lähettimelle sensor ID:n (SID).



6. Paina OK-painiketta.

“Wait”-teksti alkaa vilkkua FLSER-työkalun näytöllä. Sinulla on nyt noin 30 sekuntia aikaa suorittaa seuraava kohta.

7. Yhdistä lähetin virtalähteeseen.

“OK” vilkkuu FLSER-työkalun näytöllä. Kun vilkkuminen loppuu, lähetin on valmis aloittamaan kommunikoinnin FLTA-tukiaseman kanssa.

8. FLSER-työkalu siirtyy näyttämään kommunikointisignaalin voimakkuutta FLSERin ja lähettimen välillä.



Isompi numero kertoo FLSERin lähettämän signaalin voimakkuuden ja pienempi numero kertoo lähettimeltä vastaanotetun signaalin voimakkuuden.

RSSI = vastaanotetun signaalin voimakkuus:

- 1...2 = heikko
- 3...5 = tyydyttävä
- 6...9 = hyvä

10. Mene FLTA-tukiaseman luo ja tarkasta että signaalin voimakkuudet ovat riittävät.

11. Siirrä FLSER-työkalun kytkin OFF-asentoon.

Lähetin alkaa kommunikoida FLTA-tukiaseman kanssa.

Lähettimen tietojen lukeminen FLTA-tukiasemalta

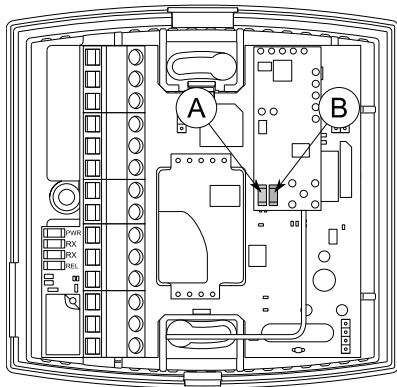
Lähettimen tiedot voidaan lukea FLTA-tukiasemalta kolmella tavalla:

- Näytöltä

21,0 6 TE°C	Lämpötila
720 LUX 6	CO ₂ -pitoisuus
56.0 6 RH%	Kosteus (vain RH-malleissa)

- Analogialähtöjen kautta
- Modbus-väylän kautta

MERKKIVALOJEN TOIMINTA



- A. Vihreä merkkivalo
- B. Punainen merkkivalo

Merkkivalot palavat 0,5 sekuntia laitteen käynnistymisen aikana.

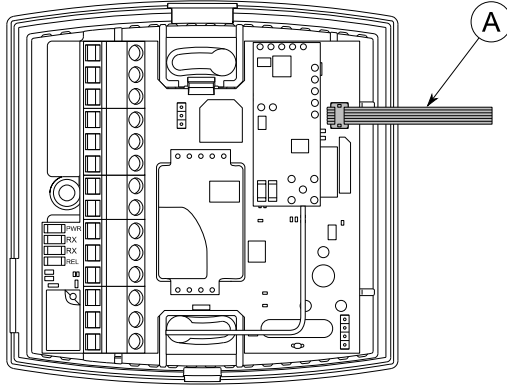
Vihreä merkkivalo välähtää aina kun laite lähettää tietoa tukiasemalle. Punainen merkkivalo syttyy kun viestin lähetyks tukiasemalle on epäonnistunut 20 kertaa peräkkäin.

ML-SER-TYÖKALU

ML-SER-työkalun avulla voidaan muuttaa laitteen asetuksia, kuten esimerkiksi säätimen ja langattoman verkon asetuksia.

ML-SER-työkalun kytkeminen laitteeseen

1. Irrota näyttö / HD-AL3-optio.
2. Kytke ML-SER-kaapeli liittimeen.



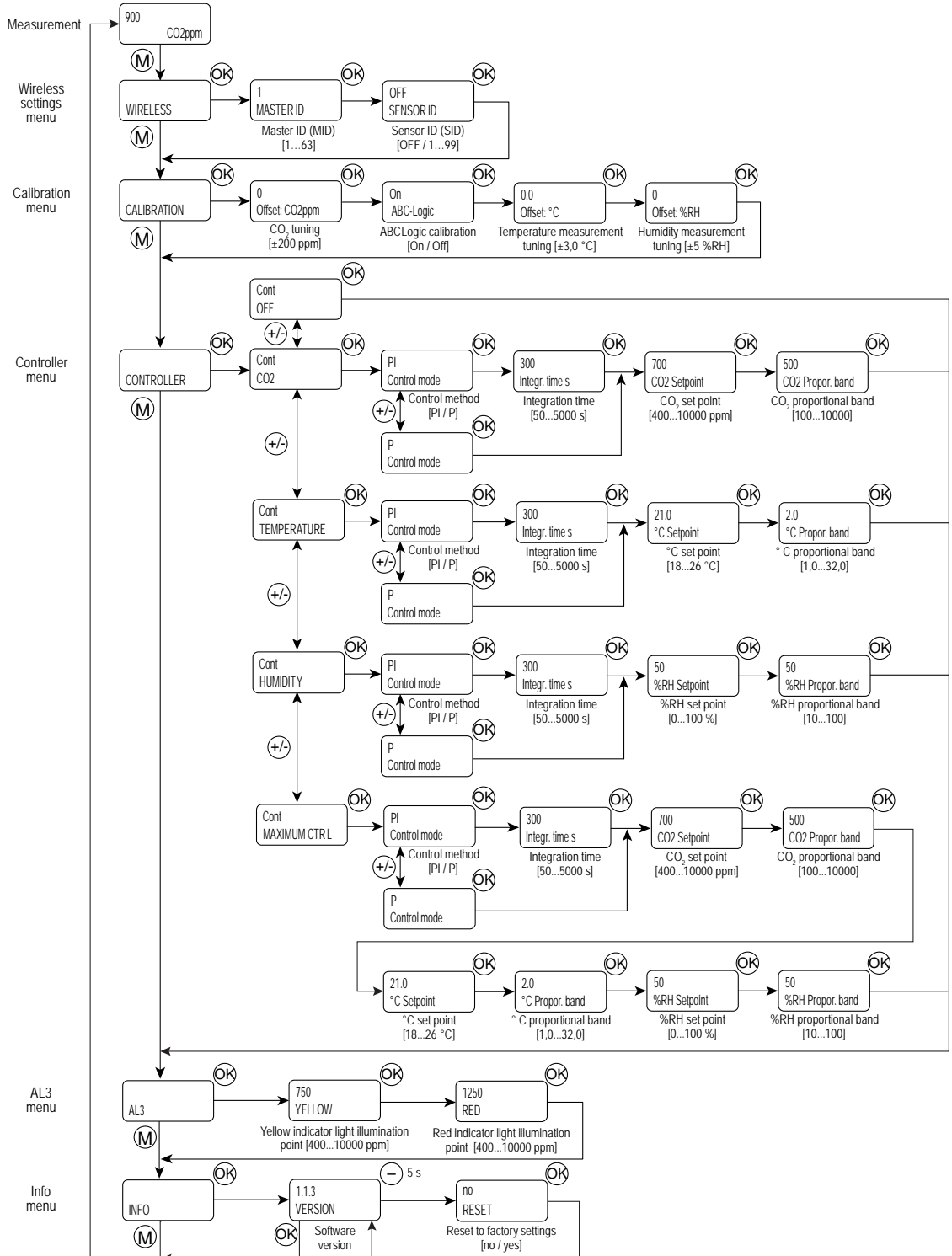
A. ML-SER-kaapeli

ML-SER-työkalun näytöllä näkyy CO₂-mittausarvo.

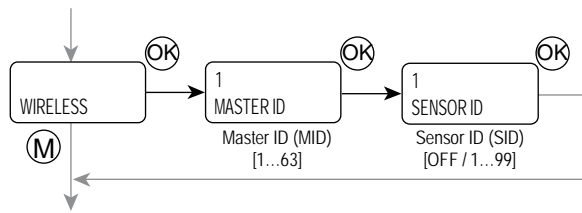
ML-SER-valikko

ML-SER-valikkoon pääsee painamalla M-painiketta. Asetuksia muutetaan "+"- ja "-"-painikkeilla. Valikko on laitekohtainen ja sisältö riippuu laitteesta ja valituista optioista.

Seuraavassa valikkorakenteessa näkyvät tehdasasetukset.



Langattomien asetusten valikko

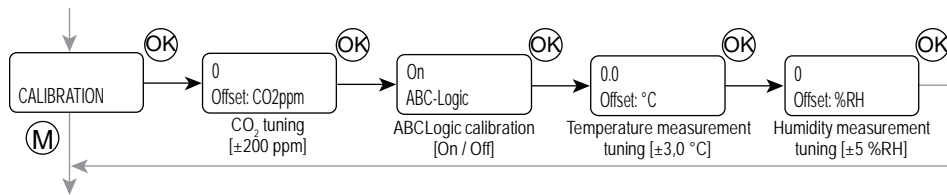


Langattomien asetusten valikon kautta laitteelle voidaan antaa master ID ja sensor ID.



TÄRKEÄÄ: Laitteen langattoman verkon asetukset tehdään joko FLSER- tai ML-SER-käyttöönottotyökalulla. Kun langattoman verkon asetukset on tehty yhdellä työkalulla, ei toisella työkalulla voi enää muuttaa tai tarkistaa laitteen langattoman verkon asetuksia.

Kalibrointivalikko

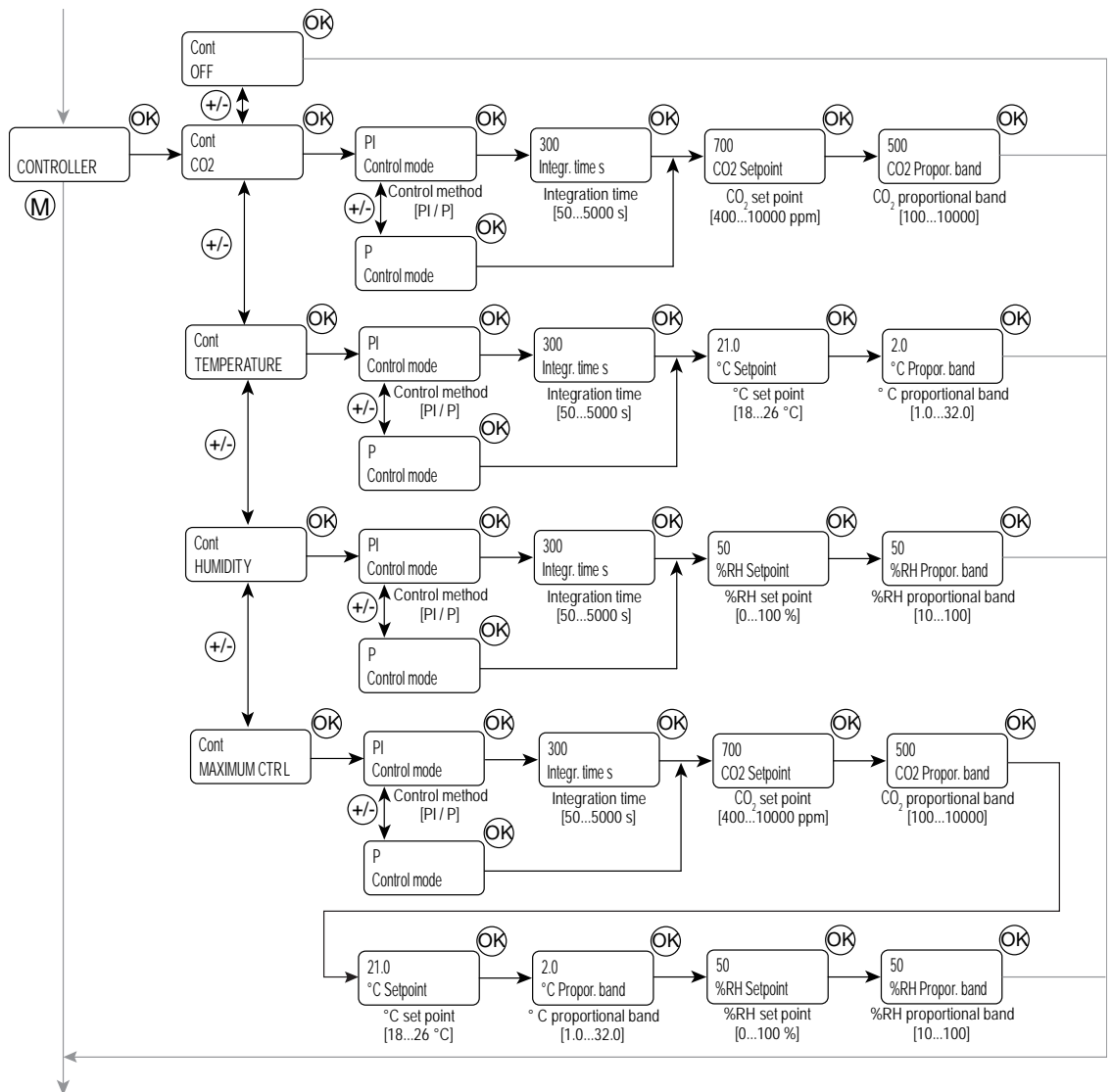


Kalibrointivalikon kautta voidaan virittää kaikki mittausarvot. Kosteusmittauksen viritys on käytettävissä vain RH-malleissa.

- CO₂-mittausarvoa voidaan säätää 10 ppm askelin.
- Lämpötilan mittausarvoa voidaan säätää 0,1 °C askelin.
- Kosteuden mittausarvoa voidaan säätää 1 % askelin.

ML-SER-työkalun näytöllä näkyy kuinka paljon mittausta on viritetty.

Säädinvalikko

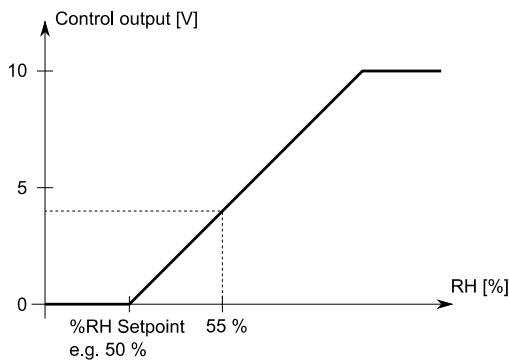
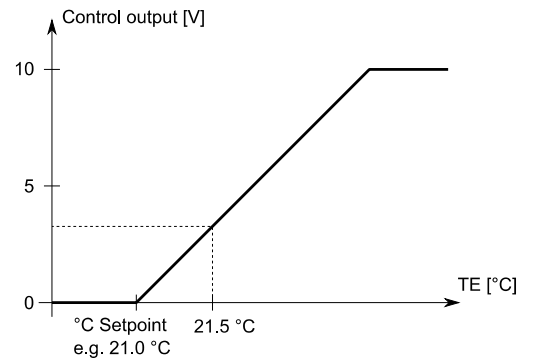
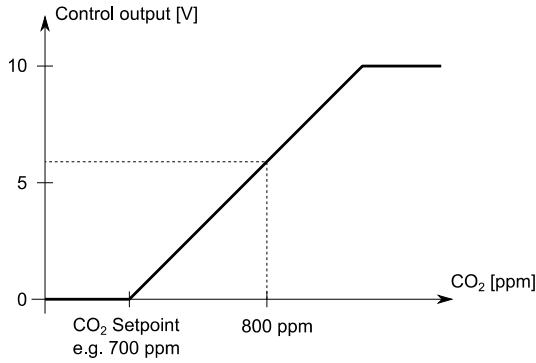


Säädinlähtöä voidaan ohjata joko yhden mitattavan suureen suhteen tai maksimivalintana kaikista suureista. Kosteusmittaukseen perustuvat valinnat ovat käytettävissä vain RH-malleissa.

- CO₂-arvoja voidaan säätää 10 ppm askelin.
- Lämpötila-arvoja voidaan säätää 0,1 °C askelin.
- Kosteusarvoja voidaan säätää 5 % askelin.

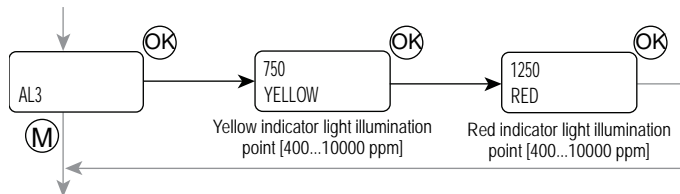
Maksimivalintasäädössä säätöviesti muodostetaan sen mukaan mikä mittaustieto aiheuttaa suurimman säätöviestin arvon. Esimerkkikuvassa on seuraavanlainen tilanne:

- Hiilidioksidipitoisuus on 800 ppm
- Lämpötila on 21,5 °C
- Kosteus on 55 %



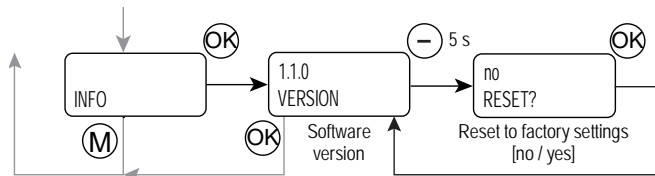
CO₂ = 6 V
Temperature = 3 V
Humidity = 4 V } → Control output = 6 V

AL3-valikko



AL3-valikko on käytössä, jos laitteeseen on valittu HD-AL3-optio. Valikon kautta voidaan muuttaa merkkivalojen syttymispisteitä. Hystereesi on 50 ppm.

Info-valikko

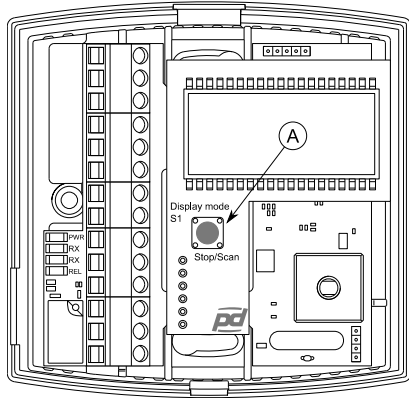


Info-valikon kautta voidaan tarkastaa laitteen käyttämän ohjelmiston versio sekä palauttaa tehdasasetukset.

HUOM: Jos langattoman verkon asetukset on asetettu FLSER-työkälulla, tehdasasetusten palauttaminen ei palauta langattoman verkon asetuksia tehdasasetuksiin.

NÄYTÖLLÄ NÄKYVÄN MITTAUSTIEDON VALITSEMINEN

N-mallien näytöllä näkyy vuorotellen jokin mittausarvoista. Haluttu mittaussuure voidaan lukita näkymään pysyvästi painamalla S1-painiketta. Lukitus vapautetaan painamalla S1-painiketta uudelleen.



A. S1-painike

KALIBROINTI

Jos ABCLogic™-tekniikka ei ole käytössä, suositeltu kalibrointiväli on 6-12 kk. Suositeltu kalibrointiväli on 5 vuotta, vaikka ABCLogic™-tekniikka olisikin käytössä.

ABCLOGIC™-itsekalibrointitekniikka

ABCLogic™ (Automatic Background Calibration Logic) on patentoitu itsekalibrointitekniikka. ABCLogic™-tekniikka poistaa mahdollisen pitkän ajan siirtymän. ABCLogic™-tekniikkaa voidaan käyttää silloin kun CO₂-pitoisuus laskee ainakin kahdesti viikossa ulkoilmassa esiintyvälle n. 400 ppm:n tasolle. ABCLogic™-tekniikka on siis hyödyllinen tiloissa, jotka eivät ole jatkuvasti miehitettyinä.

Jatkuvasti miehitetyissä tiloissa ABCLogic™-toiminta voidaan kytkeä pois käytöstä.

ABCLogic™-toiminnan kytkeminen pois käytöstä

ABCLogic™-toiminta voidaan kytkeä pois käytöstä ML-SER-työkalun avulla.