

**MANUALE DI INSTALLAZIONE,
USO E MANUTENZIONE DEI VENTILCONVETTORI
CASSETTE SKYSTAR**

**FAN COIL CASSETTE SKYSTAR INSTALLATION,
USE AND MAINTENANCE MANUAL**

**MANUEL D'INSTALLATION, D'UTILISATION
ET D'ENTRETIEN DES VENTIL-CONVECTEURS
CASSETTE SKYSTAR**

**HANDBUCH FÜR INSTALLATION, GEBRAUCH UND WARTUNG
DER KASSETTEN-KLIMAKONVEKTOREN SKYSTAR**

**MANUAL DE INSTALACIÓN, USO Y MANTENIMIENTO
DE LOS VENTILADORES CONVECTORES
CASSETTE SKYSTAR**

**HANDLEITUNG VOOR DE INSTALLATIE, HET GEBRUIK
EN HET ONDERHOUD VAN DE VENTILATORS-CONVECTORS
CASSETTE SKYSTAR**



SABIANA
IL CLIMA AMICO

A company of Arbonia Group
ARBONIA 

Via Piave, 53 • 20011 Corbetta (MI) • ITALY
Tel. +39.02.97203.1 ric. autom. • Fax +39.02.9777282 - +39.02.9772820
E-mail: info@sabiana.it • Internet: www.sabiana.it

E 03/19
1D 03/19
Cod. 4050610

INDICE**INDEX**

<i>Regole fondamentali di sicurezza</i>	3	<i>Fundamental safety rules</i>	3
<i>Utilizzo e conservazione del manuale</i>	4	<i>Use and preservation of the manual</i>	4
<i>Scopo</i>	5	<i>Application</i>	5
<i>Identificazione macchina</i>	6	<i>Identifying the appliance</i>	6
<i>Pesi e dimensioni</i>	7	<i>Weights and dimension</i>	7
<i>Note generali alla consegna</i>	7	<i>General notes on delivery</i>	7
<i>Avvertenze generali</i>	8	<i>General warnings</i>	8
<i>Limiti di impiego</i>	12	<i>Operating limits</i>	12
<i>Smaltimento</i>	12	<i>Waste disposal</i>	12
<i>Caratteristiche tecniche</i>	13	<i>Technical characteristics</i>	13
<i>Installazione</i>	14	<i>Installation</i>	14
<i>Installazione meccanica</i>	16	<i>Mechanical installation</i>	16
<i>Collegamento idraulico</i>	19	<i>Hydraulic connections</i>	19
<i>Collegamenti elettrici</i>	23	<i>Electrical connections</i>	23
<i>Comandi e schemi elettrici</i>	25	<i>Electrical controls and wiring diagrams</i>	25
<i>Legenda</i>	25	<i>Legend</i>	25
<i>Installazione con valvole fornite dall'installatore</i>	34	<i>Installation with valves provided by the installer</i>	34
<i>Pulizia, manutenzione, ricambi</i>	35	<i>Cleaning, maintenance and spare parts</i>	35
<i>Ricerca guasti</i>	36	<i>Troubleshooting</i>	36
<i>Manutenzione</i>	36	<i>Maintenance</i>	36
<i>Anomalie e rimedi</i>	37	<i>Malfunctions and corrective action</i>	38
<i>Perdite di carico lato acqua</i>	43	<i>Pressure drop table</i>	43
<i>Dati tecnici</i>	44	<i>Technical data</i>	44
<i>Dichiarazione di conformità</i>	46	<i>Declaration of conformity</i>	46

TABLE DES MATIÈRES	INHALT	ÍNDICE	INHOUD
Règles fondamentales de sécurité	3 Grundlegende Sicherheitsvorschriften	3 Reglas fundamentales de seguridad	3 Belangrijke veiligheidsvoorschriften
Utilisation et conservation du manuel	4 Verwendung und Aufbewahrung des Handbuchs	4 Uso y conservación del manual	4 De handleiding gebruiken en bewaren
But	5 Zweckbestimmung	5 Objetivo	5 Doel
Identification des machines	6 Kennzeichnung des Geräts	6 Identificación máquina	6 Identificatie apparaat
Poids et dimensions	7 Gewicht und Abmessungen	7 Pesos y medidas	7 Gewicht en afmetingen
Remarques générales pour la livraison	7 Allgemeine Hinweise zur Lieferung	7 Notas generales para la entrega	7 Algemene opmerkingen bij de levering
Généralités	8 Allgemeine Hinweise	8 Advertencias generales	8 Algemene voorschriften
Limites d'emploi	12 Einsatzgrenzen	12 Límites de uso	12 Gebruikslimieten
Élimination	12 Entsorgung	12 Eliminación	12 Afdanking
Caractéristiques techniques	13 Technische Merkmale	13 Características técnicas	13 Technische karakteristieken
Installation	14 Installation	14 Instalación	14 Installatie
Installation mécanique	16 Mechanische Installation	16 Instalación mecánica	16 Mechanische installatie
Raccordement hydraulique	19 Wasseranschluss	19 Conexión hidráulica	19 Hydraulische aansluiting
Branchements électriques	23 Elektroanschlüsse	23 Conexiones eléctricas	23 Elektrische aansluitingen
Commandes et schémas électriques	25 Steuerungen und Schaltpläne	25 Mandos y esquemas eléctricos	25 Bedieningen en schakelschema's
Légende	25 Legende	25 Leyenda	25 Legende
Installation avec des vannes fournies par l'installateur	34 Installation mit vom Installateur bereitgestellten Ventilen	34 Instalación con válvulas proporcionadas por el instalador	34 Installatie met kleppen geleverd door de installateur
Nettoyage, entretien et pièces de rechange	35 Reinigung, Wartung, Ersatzteile	35 Limpieza, mantenimiento, recambio	35 Schoonmaak, onderhoud, wisselstukken
Dépannage	36 Fehlersuche	36 Búsqueda de averías	36 Opsporen defecten
Entretien	36 Wartung	36 Mantenimiento	36 Onderhoud
Anomalies et action corrective	39 Anomalien und Abhilfen	40 Anomalías y soluciones	41 Problemen en oplossingen
Pertes de charge côté eau	43 Wasserseitige Druckverluste	43 Pérdidas de carga lado agua	43 Waterlekken
Données techniques	44 Technische Daten	44 Datos técnicos	44 Technische data
Déclaration de conformité	46 Konformitätserklärung	46 Declaración de conformidad	46 Conformiteitsverklaring

Prima della messa in funzione,
leggere attentamente il manuale di istruzioni.



Carefully **read the following user information manual** before starting up the machine.

Avant la mise en service,
lire attentivement le manuel d'instructions.

Attenzione!
Operazioni particolarmente importanti e/o pericolose.



Warning!
Particularly important and/or delicate operations.

Attention ! Opérations
particulièrement importantes et/ou dangereuses.



Interventi che possono essere svolti a cura dell'utente.
Operations which may be carried out by the user.
Interventions pouvant être effectuées par l'utilisateur.

Interventi che **devono** essere svolti **esclusivamente da un installatore o un tecnico autorizzato.**



Interventions to be carried out **exclusively by an installer or authorized technician.**

Interventions à **effectuer uniquement par un installateur ou un technicien autorisé.**

Per le regole fondamentali di sicurezza, le avvertenze generali di installazione ed il piano di manutenzione, fare riferimento al manuale codice 4051222 (parte integrante della macchina).



For the fundamental safety rules, general installation warnings and maintenance plan, see the code 4051222 manual (that accompanies the unit).

Pour les règles fondamentales de sécurité, mises en garde générales d'installation et plan de l'entretien, voir le manuel code 4051222 (qui est partie intégrante de l'unité).

Lesen Sie vor der **Inbetriebnahme aufmerksam die Bedienungsanleitung.**



Antes de la puesta en funcionamiento, **hay que leer atentamente el manual de instrucciones.**

Vóór de installatie van het apparaat **neemt u aandachtig deze handleiding door.**

Achtung!

Besonders wichtige und / oder gefährliche Arbeitsgänge.



¡Atención!

Operaciones particularmente importantes y/o peligrosas.

Opgelet! Werkzaamheden

bijzonder belangrijken en/of gevaarlijken.

Maßnahmen, die durch den Anwender vorgenommen werden können.



Intervenciones que pueden ser realizadas por el usuario.

Handelingen die kunnen uitgevoerd te worden door de gebruiker.

Eingriffe, die nur von einem **Installateur oder von einem autorisierten Techniker vorgenommen werden dürfen.**



Intervenciones que **tienen** que ser efectuadas **sólo por el instalador o el técnico autorizado.**

Reparaties van het apparaat **dienen uitgevoerd te worden door gespecialiseerd en opgeleid personeel.**

Für die grundlegenden Sicherheitsvorschriften, für die allgemeinen Installationshinweise und Wartungsplan, Siehe das Handbuch Art. Nr. 4051222 (das wird zusammen mit der Einheit verwahrt).



Para las reglas fundamentales de seguridad, las advertencias generales de instalación y de mantenimiento, ver el manual código 4051222 (que forma parte de la unidad).

Voor belangrijke veiligheidsvoorschriften, algemene installatievoorschriften en onderhoudsschema, zien de handleiding code 4051222 (het er wezenlijk deel van de eenheid).

**UTILIZZO
E CONSERVAZIONE
DEL MANUALE**

**USE AND
PRESERVATION
OF THE MANUAL**

Il presente manuale di istruzioni è indirizzato all'utente della macchina, al proprietario al tecnico installatore e deve essere sempre a disposizione per qualsiasi eventuale consultazione.

This instruction manual is intended for the machine's user, the owner and installation technician and must always be available to be consulted, if necessary.

Il manuale è destinato all'utilizzatore, al manutentore ed all'installatore della macchina.

The manual is addressed to the maintenance and installation operators of the machine.

Il manuale di istruzioni serve per indicare l'utilizzo della macchina previsto nelle ipotesi di progetto, le sue caratteristiche tecniche e per fornire indicazioni per l'uso corretto, la pulizia la regolazione e l'uso; fornisce inoltre importanti indicazioni per la manutenzione, per eventuali rischi residui e comunque per lo svolgimento di operazioni da svolgere con particolare attenzione.

The instruction manual aims to describe how to use the machine the way the machine is designed to be used, the machine's technical features and to provide information on how to use the machine correctly, and how to the clean, control and operate the machine; in addition, the manual provides important information about maintenance, any residual risks and however how to carry out operations to be performed with special care.

Il presente manuale è da considerare parte della macchina e deve essere CONSERVATO PER FUTURI RIFERIMENTI fino allo smantellamento finale della macchina.

This manual is to be considered a part of the machine and must be PRESERVED FOR FUTURE REFERENCE until the machine is finally dismantled.

Il manuale di istruzioni deve essere sempre disponibile per la consultazione e conservato in luogo protetto ed asciutto.

The instruction manual must always be available for consultation and be preserved in a protected and dry place.

In caso di smarrimento o danneggiamento, l'utente può richiedere un nuovo manuale al costruttore o al proprio rivenditore indicando il modello della macchina ed il numero di matricola della stessa visibile sulla targhetta di identificazione.

The user can request a new manual from the manufacturer or from the local retailer if the manual is lost or damaged. The request must include details of the machine model and the serial number indicated on the identifying data plate.

Il presente manuale rispecchia lo stato della tecnica al momento della sua redazione, il fabbricante si riserva il diritto di aggiornare la produzione ed i manuali successivi senza l'obbligo di aggiornarne anche le versioni precedenti.

This manual reflects the technical features at the date of preparation; the manufacturer reserves the right to upgrade the production and the subsequent manuals without being under an obligation to also update previous versions.

Il costruttore si ritiene sollevato da eventuali responsabilità in caso di:

- uso improprio o non corretto della macchina;
- uso non conforme a quanto espressamente specificato nella presente pubblicazione;

The manufacturer accepts no liability in the following cases:

- improper or incorrect use of the unit;
- use that does not comply with the information expressly specified in this publication;

- grave carenza nella manutenzione prevista e consigliata;

- serious shortcomings in the foreseen and recommended maintenance operations;

- modifiche sulla macchina o qualsiasi intervento non autorizzato;

- changes made to the machine or any unauthorised operation;

- utilizzo di ricambi non originali o specifici per il modello;

- using non-genuine spare parts or parts not specific to the model;

- inosservanza totale o anche parziale delle istruzioni;

- total or even partial non-compliance with the instructions;

- eventi eccezionali.

- exceptional events.

UTILISATION ET CONSERVATION DU MANUEL	VERWENDUNG UND AUFBEWAHRUNG DES HANDBUCHS	USO Y CONSERVACIÓN DEL MANUAL	DE HANDLEIDING GEBRUIKEN EN BEWAREN
<p>Le présent manuel d'instructions s'adresse à l'utilisateur de l'appareil, au propriétaire et au technicien d'installation, et doit toujours être disponible pour toute consultation éventuelle.</p>	<p>Das vorliegende Bedienungshandbuch richtet sich an den Bediener der Maschine, an den Eigentümer und an den Installateur und muss jederzeit zum Nachschlagen griffbereit sein.</p>	<p>Este manual de instrucciones está dirigido al usuario de la máquina, al propietario y al técnico instalador y debe estar siempre a disposición para cualquier consulta eventual.</p>	<p>Deze handleiding met instructies is gericht tot de gebruiker van de machine, de eigenaar en de technicus-installateur. De handleiding moet altijd ter beschikking zijn om die eventueel te kunnen raadplegen.</p>
<p>Le manuel est destiné à l'utilisateur, au préposé à l'entretien et à l'installateur de l'appareil.</p>	<p>Das vorliegende Bedienungshandbuch richtet sich an den Bediener, den Eigentümer und den Installateur der Maschine.</p>	<p>El manual está destinado al usuario, al encargado del mantenimiento y al instalador de la máquina.</p>	<p>De handleiding is bestemd voor de gebruiker, de onderhoudstechnicus en de installateur van de machine.</p>
<p>Le manuel d'instructions sert à indiquer l'utilisation de l'appareil prévue dans les hypothèses de conception et ses caractéristiques techniques, ainsi qu'à fournir des indications pour son utilisation correcte, le nettoyage, le réglage et le fonctionnement ; il fournit également d'importantes indications concernant l'entretien, les éventuels risques résiduels et, de manière générale, les opérations dont l'exécution exige une attention particulière.</p>	<p>Das Bedienungshandbuch dient zu Angabe der bei der Planung vorgesehenen Verwendung der Maschine und ihrer technischen Merkmale sowie zur Lieferung von Anweisungen für die sachgemäße Verwendung, die Reinigung, die Justierung und den Einsatz. Außerdem liefert es wichtige Hinweise für die Wartung, eventuelle Restrisiken und ganz allgemein für Tätigkeiten, die mit besonderer Vorsicht durchgeführt werden müssen.</p>	<p>El manual de instrucciones sirve para indicar el uso de la máquina previsto en las hipótesis de diseño, sus características técnicas y para proporcionar indicaciones para el uso correcto, la limpieza, la regulación y el uso; también proporciona indicaciones importantes para el mantenimiento, para eventuales riesgos residuales y para la realización de operaciones que deben desempeñarse con una atención especial.</p>	<p>De handleiding met instructies is bedoeld om het voorziene gebruik van de machine binnen de ontwerprichtigheden en de technische kenmerken ervan aan te geven, en om aanwijzingen te verstrekken wat betreft het correcte gebruik, de reiniging en de afstelling. Bovendien bevat de handleiding belangrijke aanwijzingen voor het onderhoud en wordt er op eventuele blijvende risico's gewezen, naast aanwijzingen voor het uitvoeren van handelingen die met bijzondere aandacht moeten worden uitgevoerd.</p>
<p>Le présent manuel doit être considéré comme une partie intégrante de l'appareil et doit être CONSERVÉ EN VUE DE FUTURES CONSULTATIONS jusqu'à son démantèlement final.</p>	<p>Das vorliegende Handbuch ist als Teil der Maschine zu betrachten und muss für ZUKÜNFTIGES NACHSCHLAGEN bis zur endgültigen Demontage der Maschine aufbewahrt werden.</p>	<p>Este manual debe considerarse como parte de la máquina y debe CONSERVARSE PARA REFERENCIAS FUTURAS hasta la eliminación final de la máquina.</p>	<p>Deze handleiding moet als een deel van de machine worden beschouwd en dient te worden BEWAARD OM DIE LATER TE RAADPLEGEN tot aan de uiteindelijke ontmanteling van de machine.</p>
<p>Le manuel d'instructions doit toujours être disponible pour la consultation et conservé dans un endroit sec et protégé.</p>	<p>Das Bedienungshandbuch muss an einem geschützten und trockenen Ort aufbewahrt werden und jederzeit zum Nachschlagen verfügbar sein.</p>	<p>El manual de instrucciones debe estar siempre a disposición para ser consultado y debe conservarse en un lugar protegido y seco.</p>	<p>De handleiding met instructies moet altijd ter beschikking zijn om die te raadplegen, en moet op een beschermde, droge plaats worden bewaard.</p>
<p>En cas de perte ou de détérioration, l'utilisateur peut demander un nouveau manuel au fabricant ou à son revendeur, en indiquant le numéro du modèle et le numéro de série de l'appareil, indiqué sur sa plaque d'identification.</p>	<p>Sollte das Handbuch verloren gehen oder beschädigt werden, so kann der Bediener beim Hersteller oder einem Händler ein neues Handbuch anfordern. Dafür müssen das Modell und Seriennummer der Maschine angegeben werden, beide befinden sich auf dem Kennschild an der Maschine.</p>	<p>En caso de pérdida o deterioro, el usuario podrá solicitar un nuevo manual al fabricante o al revendedor, indicando el modelo de la máquina y el número de matrícula de la misma, visible en la placa de identificación.</p>	<p>Indien de handleiding zoek raakt of beschadigd is, kan de gebruiker bij de fabrikant of aan de verkoper een nieuwe handleiding aanvragen, met vermelding van het model van de machine en het serienummer, te vinden op het identificatieplaatje.</p>
<p>Le présent manuel reflète l'état de la technique au moment de sa rédaction; le fabricant se réserve le droit de mettre à jour la production et les manuels suivants sans obligation de mettre également à jour les versions précédentes.</p>	<p>Das vorliegende Handbuch gibt den Status der Technik zum Zeitpunkt seiner Erstellung wieder, der Hersteller behält sich das Recht vor, die Produktion und die nachfolgenden Handbücher zu aktualisieren, ohne dass ihm daraus die Verpflichtung zur Aktualisierung der vorhergehenden Ausgaben entsteht.</p>	<p>Este manual refleja el estado de la técnica en el momento de su redacción; el fabricante se reserva el derecho de actualizar la producción y los manuales sucesivos sin la obligación de actualizar también las versiones anteriores.</p>	<p>Deze handleiding is een weergave van de staat van de techniek op het moment van de opmaak ervan. De fabrikant behoudt zich het recht voor om de productie en de volgende handleidingen te updaten zonder dat hij verplicht is om ook vorige versies te moeten updaten.</p>
<p>Le fabricant décline toute responsabilité dans les cas suivants :</p> <ul style="list-style-type: none"> - utilisation impropre ou incorrecte de l'appareil; - utilisation non conforme aux spécifications fournies dans les présente publication; - grave carence dans l'entretien prévu et conseillé; - modifications de l'appareil ou toute autre intervention non autorisée; - utilisation de pièces de rechange non originales ou non spécifiques au modèle; - non respect total ou partiel des instructions; - événements exceptionnels. 	<p>In folgenden Fällen übernimmt der Hersteller keine Verantwortung:</p> <ul style="list-style-type: none"> - unsachgemäße oder nicht korrekte Verwendung der Maschine; - Verwendung, die nicht mit den ausdrücklich in dem vorliegenden Dokument angeführten Angaben übereinstimmt; - schwere Mängel bei der vorgesehenen und empfohlenen Wartung; - Änderungen an der Maschine oder andere nicht genehmigte Eingriffe; - Verwendung von nicht originalen oder nicht für das Modell spezifischen Ersatzteilen; - völlige oder teilweise Nichtbeachtung der Anweisungen; - außergewöhnliche Ereignisse. 	<p>El fabricante se retiene libre de eventuales responsabilidades en caso de:</p> <ul style="list-style-type: none"> - uso indebido o no correcto de la máquina; - uso no conforme con cuanto expresamente especificado en esta publicación; - carencias graves en el mantenimiento previsto y recomendado; - modificaciones en la máquina o cualquier intervención no autorizada; - uso de repuestos no originales o específicos para el modelo; - incumplimiento total o parcial de las instrucciones; - Eventos excepcionales. 	<p>De fabrikant acht zich ontheven van eventuele verantwoordelijkheid in geval van:</p> <ul style="list-style-type: none"> - oneigenlijk of verkeerd gebruik van de machine; - gebruik dat niet conform is met wat uitdrukkelijk in deze uitgave is aangegeven; - ernstige nalatigheid tijdens het voorziene en aanbevolen onderhoud; - wijzigingen aan de machine of andere interventies die niet zijn toegestaan; - gebruik van niet-originele reserveonderdelen of onderdelen die niet specifiek voor het model zijn; - het volledig of gedeeltelijk niet naleven van de instructies; - uitzonderlijke gebeurtenissen.

ISTRUZIONI ORIGINALI**PRIMA DI INSTALLARE
L'APPARECCHIO
LEGGERE ATTENTAMENTE
QUESTO MANUALE**

I ventilconvettori Cassette sono destinati all'uso in ambienti commerciali e privati dotati di controsoffitti.

I ventilconvettori Cassette sono costruiti esclusivamente per le funzioni di riscaldamento, filtrazione, raffreddamento e deumidificazione; non sono adatti per nessun altro uso.

Il ventilconvettore Cassette non può essere impiegato:

- per il trattamento dell'aria all'aperto
- per l'installazione in ambienti umidi
- per l'installazione in atmosfere esplosive
- per l'installazione in atmosfere corrosive

Verificare che l'ambiente in cui è installato l'apparecchio non contenga sostanze che generino un processo di corrosione delle alette in alluminio.

Gli apparecchi sono alimentati con acqua calda/fredda a seconda che si voglia riscaldare o raffreddare l'ambiente.

**CAREFULLY
READ THIS MANUAL
BEFORE INSTALLING
THE APPLIANCE**

The Cassette fan convectors are designed for use in commercial and private environments with false ceilings.

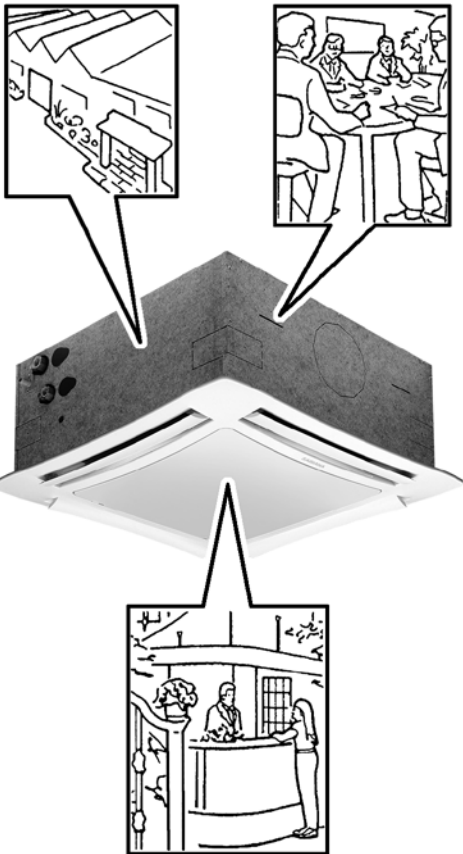
The Cassette fan-coil units are exclusively built for air heating, filtering, cooling and dehumidification. They are not suitable for any other purpose.

The Cassette fan-coil unit may not be used:

- for outdoor air treatment
- for installation in moist rooms
- for installation in explosive atmospheres
- for installation in corrosive atmospheres

Make sure that the environment where the appliance is installed does not contain substances that cause the corrosion of the aluminium fins.

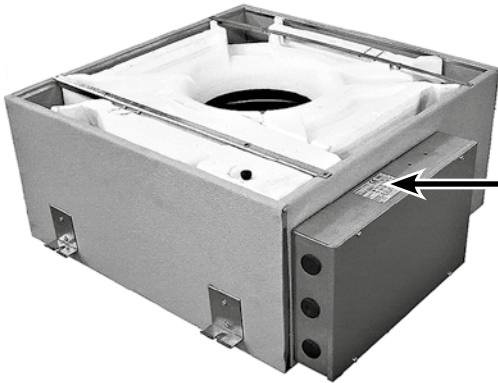
The units are supplied with hot or cold water, depending on whether the environment is to be heated or cooled.



BUT	ZWECKBESTIMMUNG	OBJETIVO	DOEL
<p style="text-align: center;">AVANT D'INSTALLER L'APPAREIL LIRE ATTENTIVEMENT CE MANUEL</p> <p><i>Les ventilo-convecteurs Cassette sont conçus pour être utilisés dans des locaux commerciaux et résidentiels équipés de plafonds techniques.</i></p> <p><i>Les ventilo-convecteurs Cassette sont construits exclusivement pour le refroidissement, la filtration, le refroidissement et la déshumidification; ils ne sont adaptés à aucun autre usage.</i></p> <p>Le ventilo-convecteur Cassette ne peut pas:</p> <ul style="list-style-type: none"> • pour le traitement de l'air en plein air • être installé dans des locaux humides • être installé dans des atmosphères explosives • être installé dans des atmosphères corrosives <p><i>Vérifier que la pièce dans laquelle l'appareil est installé ne contient pas de substances pouvant engendrer la corrosion des ailettes en aluminium.</i></p> <p><i>Les appareils sont alimentés avec de l'eau chaude/froide selon qu'on veut chauffer ou rafraîchir l'ambiance.</i></p>	<p style="text-align: center;">BEVOR DAS GERÄT INSTALLIERT WIRD, SOLLTE DIESES HANDBUCH SORGFÄLTIG GELESEN WERDEN</p> <p><i>Die Kassetten-Klimakonvektoren sind für den Einbau in Büro- und Wohnräumen mit abgehängter Decke bestimmt.</i></p> <p><i>Die Kassetten-Klimakonvektoren sind ausschließlich zum Lufterwärmen, Filtern, Kühlen und Entfeuchten ausgelegt. Jeder andere Gebrauch ist ungeeignet.</i></p> <p>Il Kassetten-Klimakonvektor darf nicht eingesetzt werden für:</p> <ul style="list-style-type: none"> • die Aufbereitung der Luft im Freien • die Installation in feuchten Räumen • die Installation in explosiver Atmosphäre • die Installation in korrosiver Atmosphäre <p>Überprüfen, dass der Raum, in dem das Gerät installiert wird, keine Stoffe enthält, die einen Korrosionsprozess der Aluminiumrippen bewirken.</p> <p><i>Je nachdem, ob der Raum geheizt oder gekühlt werden soll, werden die Geräte mit warmem oder kaltem Wasser versorgt.</i></p>	<p style="text-align: center;">ANTES DE INSTALAR EL APARATO LEA ATENTAMENTE ESTE MANUAL</p> <p><i>Los ventiladores convectores Cassette han sido diseñados para usarlos en locales comerciales y privados provistos de falso techo.</i></p> <p><i>Los ventiladores convectores Cassette han sido contruidos exclusivamente para las funciones de calefacción, filtrado, enfriamiento y deshumidificación; no son adecuados para ningún otro uso.</i></p> <p>Los ventiladores convectores Cassette no se pueden usar para:</p> <ul style="list-style-type: none"> • el tratamiento del aire al aire libre • su instalación en locales húmedos • su instalación en atmósferas explosivas • su instalación en atmósferas corrosivas <p>Compruebe que la estancia en la que se está instalado el aparato no contenga sustancias que generen un proceso de corrosión de las aletas de aluminio.</p> <p><i>Los aparatos están alimentados con agua caliente/fría según se desee calentar o refrescar el ambiente.</i></p>	<p style="text-align: center;">VÓÓR DE INSTALLATIE VAN HET APPARAAT NEEMT U AANDACHTIG DEZE HANDLEIDING DOOR</p> <p><i>De ventilators-convectors Cassette werden ontworpen voor gebruik in commerciële en privé-ruimtes met een verlaagd plafond.</i></p> <p><i>De ventilators-convectors Cassette werden uitsluitend ontworpen om te verwarmen, te filteren, af te koelen en te ontvochtigen; ze mogen voor geen enkel ander gebruik aangewend worden.</i></p> <p>De ventilators-convectors Cassette mag niet worden gebruikt:</p> <ul style="list-style-type: none"> • voor de zuivering van de buitenlucht • voor installatie in vochtige ruimten • voorinstallatie in ruimten waar ontploffingsgevaar heerst • voor installatie in corrosieve omgevingen <p>Controleer of de omgeving waarin het apparaat geïnstalleerd is geen stoffen bevat die een roestproces van de aluminium ribben op gang brengen.</p> <p><i>De apparaten worden gevoed met warm/koud water, naargelang men de ruimte wenst af te koelen of te verwarmen.</i></p>

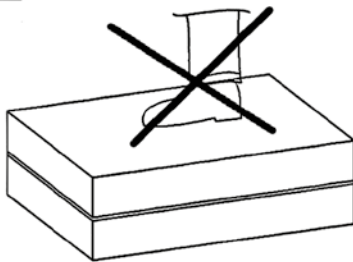
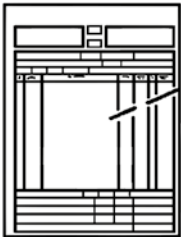
**IDENTIFICAZIONE
MACCHINA**

**IDENTIFYING
THE APPLIANCE**



*A bordo
di ogni singola macchina
è applicata
l'etichetta di identificazione
riportante i dati del costruttore
ed il tipo di macchina.*

*Each unit is supplied
with an identification plate
giving details of the manufacturer
and the type of appliance.*



*L'apparecchio viene imballato
in scatole di cartone.*

*The appliance is supplied
in cardboard packaging.*

*Una volta che l'apparecchio
è disballato, controllare che non
vi siano danni e che corrisponda
alla fornitura.*

*After unpacking the appliance,
make sure it is undamaged
and corresponds
to the unit requested.*

*In caso di danni o di sigla dell'ap-
parecchio non corrispondente
a quanto ordinato, rivolgersi
al proprio rivenditore citando
la serie e il modello.*

*In the event of damage or
if the identification code does
not correspond to that ordered,
contact your dealer immediately,
quoting the series and model.*

*Il costruttore
esclude qualsiasi responsabilità
per i danni eventuali causati
da un uso improprio.*

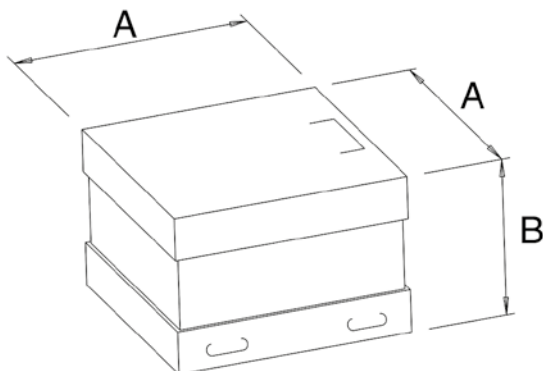
*The manufacturer declines
all liability for any damage
caused by improper use.*

IDENTIFICATION DES MACHINES	KENNZEICHNUNG DES GERÄTS	IDENTIFICACIÓN DE LA MÁQUINA	IDENTIFICATIE APPARAAT

<i>Une étiquette d'identification est appliquée sur chaque machine; elle indique les données du constructeur et le type de machine.</i>	<i>Jedes Gerät ist mit einem Typenschild gekennzeichnet, auf dem die Daten des Herstellers und der Typ des Geräts angegeben sind.</i>	<i>Cada máquina lleva una placa de identificación en la que figuran los datos del fabricante y el tipo de máquina de que se trata.</i>	<i>Aan boord van elk apparaat wordt een identificatielabel aangebracht met de gegevens van de fabrikant en het type machine.</i>
---	---	--	--

<i>L'appareil est emballé dans des boîtes en carton.</i>	<i>Das Gerät ist in einem Karton verpackt.</i>	<i>El aparato viene embalado en cajas de cartón.</i>	<i>Het apparaat wordt in een kartonnen doos verpakt.</i>
<i>Après avoir déballé l'appareil, contrôler qu'il n'a subi aucun dommage et qu'il correspond bien à la fourniture.</i>	<i>Nach dem Auspacken muss kontrolliert werden, ob das Gerät unbeschädigt ist und dem bestellten Artikel entspricht.</i>	<i>Una vez desembalado el aparato verificar que no presente ningún daño que corresponda al suministro.</i>	<i>Eens het apparaat van zijn verpakking werd ontdaan, controleert u of het apparaat onbeschadigd is en overeenkomt met wat besteld werd.</i>
<i>En cas de dommages ou si le sigle de l'appareil ne correspond pas à ce qui a été commandé, s'adresser au revendeur en indiquant la série et le modèle.</i>	<i>Im Falle von Beschädigungen oder wenn das Gerät nicht dem bestellten Artikel entspricht, wenden Sie sich bitte unter Angabe von Seriennummer und Modell an Ihren Händler.</i>	<i>En caso de daños o de que la sigla del aparato no corresponda al pedido, dirigirse al vendedor dando como referencia la serie y el modelo.</i>	<i>Ingeval van beschadigingen, of indien het apparaat niet overeenkomt met de bestelling, wendt u zich tot uw verkoper, met vermelding van het serienummer en het model.</i>
<i>Le fabricant décline toute responsabilité pour les dommages éventuels causés par une utilisation impropre.</i>	<i>Der Hersteller haftet nicht für solche Schäden, die durch den unsachgemäßen Gebrauch entstehen.</i>	<i>El fabricante declina cualquier responsabilidad por los posibles daños debidos a un uso inadecuado.</i>	<i>De fabrikant kan niet aansprakelijk gesteld worden voor eventuele schade die het gevolg is van een oneigenlijk gebruik.</i>

**APPARECCHIO
APPLIANCE
APPAREIL
GERÄT
APARATO
APPARAAT**



Modello Model Modele Modell Modelo Model	Peso unità imballata Weight with packaging Poids de l'unité emballée Gewicht des verpackten Geräts Peso de la unidad embalada Gewicht verpakte eenheid	Peso unità non imballata Weight without packaging Poids de l'unité seule Gewicht des unverpackten Geräts Peso de la unidad sin embalar Gewicht eenheid zonder verpakking	A	B
	kg	kg	mm	mm
SK 02	28	22	790	350
SK 12				
SK 04				
SK 14				
SK 22 / SK 24 / SK 26				
SK 32 / SK 34 / SK 36	30	24		
SK 42	44	36	1050	400
SK 44				
SK 52 / SK 54 / SK 56	47	39		
SK 62 / SK 64 / SK 66				

**NOTE GENERALI
ALLA CONSEGNA**

**GENERAL NOTES
ON DELIVERY**

Il ventilconvettore Cassette è costituito dalle seguenti parti:

The Cassette fan-coil unit consists of the following parts:

- Apparecchio
- Vaschetta raccolta condensa, inclusi gli accessori per l'assemblaggio
- Plafoniera + 4 viti M5x50mm + 4 rondelle
- Staffe di montaggio + 16 viti 3,9x9,5mm
- Valvole e tubi (opzionali)
- Interruttori di controllo e termostati come specificati (opzionali)
- Libretto di istruzioni e manutenzione

- Appliance
- Condensate tray incl. assembly material
- Diffuser + 4 screws M5x50mm + washers
- Mounting brackets + 16 screws 3,9x9,5mm
- Optional valving and piping
- Optional control unit switches and thermostats as specified
- Instruction and maintenance manual



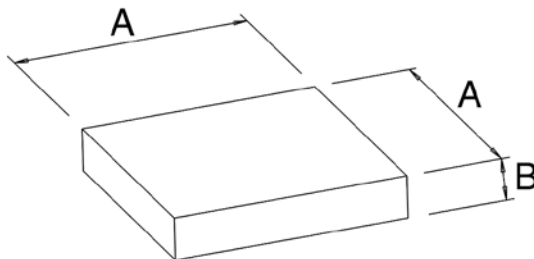
**POIDS
ET DIMENSIONS**

**GEWICHT
UND ABMESSUNGEN**

**PESOS
Y MEDIDAS**

**GEWICHT
EN AFMETINGEN**

**PLAFONIERA
DIFFUSER
GRILLE
DECKENBLLENDE
PLAFÓN
PLAFONDELEMENT**



Modello Model Modele Modell Modelo Modelo Model	Peso unità imballata Weight with packaging Poids de l'unité emballée Gewicht des verpackten Geräts Peso de la unidad embalada Gewicht verpakte eenheid	Peso unità non imballata Weight without packaging Poids de l'unité seule Gewicht des unverpackten Geräts Peso de la unidad sin embalar Gewicht eenheid zonder verpakking	A	B
	kg	kg	mm	mm
SK 02 / SK 04	6	3	750	150
SK 12 / SK 14				
SK 22 / SK 24 / SK 26				
SK 32 / SK 34 / SK 36				
SK 42 / SK 44	10	6	1000	200
SK 52 / SK 54 / SK 56				
SK 62 / SK 64 / SK 66				

**REMARQUES GENERALES
POUR LA LIVRAISON**

**ALLGEMEINE HINWEISE
ZUR LIEFERUNG**

**NOTAS GENERALES
PARA LA ENTREGA**

**ALGEMEINE OPMERKINGEN
BIJ DE LEVERING**

Le ventilo-convecteur Cassette est constitué des pièces suivantes:

- appareil
- bac à condensats, y compris les accessoires pour l'assemblage
- grille + 4 vis M5x50mm + rondelles
- brides de montage + 16 vis 3,9x9,5mm
- vannes et tubes, option
- interrupteurs de contrôle et thermostats spécifiés, en option
- Instructions d'installation et d'entretien

Der Kassetten-Klimakonvektor besteht aus den folgenden Teilen:

- Gerät
- Kondensatwanne, komplett mit Montagezubehör
- Deckenblende + 4 Schrauben M5 x 50 mm + 4 Unterlegscheiben
- Montageschienen + 16 Schrauben 3,9x9,5 mm
- Ventile und Schläuche (Optionen)
- Schalter und Thermostate, je nach Ausstattung (Optionen)
- Gebrauchs- und Wartungsanleitung

El ventilador convector Cassette está compuesto de las siguientes partes:

- Aparato
- Bandeja de recuperación del agua de condensación, incluidos los accesorios para el montaje
- Plafón + 4 tornillos M5x50 mm + 4 arandelas
- Abrazadera de montaje + 16 tornillos 3,9x9,5mm
- Válvulas y tubos (opcionales)
- Interruptores de control y termostatos como especificados (opcionales)
- Manual de instrucciones y mantenimiento

De ventilators-convectors Cassette bestaan uit de volgende onderdelen:

- Apparaat
- Opvangbak condensatievocht, inclusief de accessoires voor de montage
- Plafondelement + 4 schroeven M5x50mm + 4 rondsels
- Bevestigingsbeugels + 16 schroeven 3,9x9,5mm
- Kleppen en buizen (optie)
- Bedieningsschakelaars en thermostaten, zoals gespecificeerd (optie)
- Handleiding voor het gebruik en het onderhoud

AVVERTENZE GENERALI

**SI RACCOMANDA
DI LEGGERE ATTENTAMENTE
QUESTO MANUALE
INFORMATIVO PER L'UTENTE,
PER LA VOSTRA SICUREZZA
E PER EVITARE DANNI
AL VENTILCONVETTORE
CASSETTE.**

**Livello di pressione sonora
ponderata in scala A < 70 dB(A)**

Quanto segue è di estrema
importanza per quanto riguarda
i lavori di:

**Movimentazione, Immagazzina-
mento, Installazione, Manuten-
zione, Funzionamento, Interventi
sull'impianto elettrico, Interventi
sull'impianto di refrigerazione**

- Tutto il personale deve essere addestrato o istruito adeguatamente.
- Le responsabilità del personale vanno definite in modo chiaro.
- Tutti gli interventi sull'impianto elettrico vanno eseguiti da, o sotto la supervisione di, elettricisti qualificati.
- Tutti gli interventi sull'impianto idraulico vanno eseguiti da installatori qualificati o da personale istruito all'uso.

L'assemblaggio, lo smontaggio, l'installazione, gli interventi sull'impianto elettrico, l'avviamento e la manutenzione del ventilconvettore Cassette per installazione a controsoffitto devono essere in conformità alle leggi, alle norme, ai regolamenti, ai codici e agli standard sulla salute e la sicurezza in vigore, e alla più recente tecnologia.

Possono essere comprese norme, regole, codici e standard validi per sistemi di refrigerazione, serbatoi a pressione, impianti elettrici e paranchi di sollevamento.

Gli schemi elettrici inclusi nel presente manuale non prendono in considerazione la messa a terra o altri tipi di protezione elettrica previsti da norme, regolamenti, codici e standard locali o dall'azienda locale di fornitura dell'energia elettrica.

GENERAL WARNINGS

**PLEASE READ
THIS USER INFORMATION
MANUAL CAREFULLY
FOR YOUR OWN SAFETY
AND FOR THE PROTECTION
OF THE CASSETTE
FAN-COIL UNIT
FROM DAMAGE.**

**The A-weighted sound
pressure level < 70 dB(A)**

This User Information Manual
addresses the following:

**Handling, Storage, Installation,
Maintenance, Operation, Electrical
Work, Refrigeration Work**

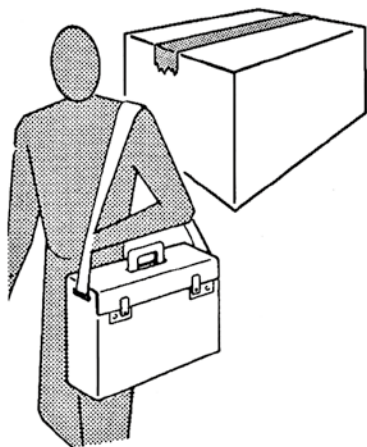
- All personnel must have been trained or given appropriate instructions.
- Personnel responsibilities must be defined clearly!
- All electrical work must be carried out by or under the supervision of qualified electrical installers.
- All waterwork work must be carried out by qualified installers or by personnel who have been given appropriate instructions.

Assembly, disassembly, installation, electrical work, commissioning, repair and maintenance of the Cassette coffered-ceiling fan-coil unit must be in accordance with all applicable health and safety laws, rules and regulations, relevant codes and standards and the latest technology.

They may include rules, regulations, codes and standards applicable to refrigeration systems, pressure vessels, electrical installations and lifting tackle.

Wiring diagrams in this User Information Manual do not address protective grounding or other electrical protection which will be required under local rules, regulations, codes or standards or by the local electricity supplier.

GENERALITES	ALLGEMEINE HINWEISE	ADVERTENCIAS GENERALES	ALGEMENE VOORSCHRIFTEN
<p><u>NOUS VOUS RECOMMANDONS DE LIRE ATTENTIVEMENT CE LIVRET DE L'UTILISATEUR, POUR VOTRE SÉCURITÉ ET POUR ÉVITER TOUT DOMMAGE AU VENTILLO-CONVECTEUR CASSETTE.</u></p>	<p><u>FÜR IHRE PERSÖNLICHE SICHERHEIT UND UM BESCHÄDIGUNGEN DES KASSETTEN-KLIMAKONVEKTORS ZU VERMEIDEN SOLLTE DIESE INFORMATIVE HANDBUCH UNBEDINGT AUFMERKSAM GELESEN WERDEN.</u></p>	<p><u>SE RECOMIENDA LEER ATENTAMENTE ESTE MANUAL INFORMATIVO PARA EL USUARIO, POR SU SEGURIDAD Y PARA EVITAR DAÑOS AL VENTILADOR CONVECTOR CASSETTE.</u></p>	<p><u>DE GEBRUIKER WORDT AANGERADEN DEZE HANDLEIDING AANDACHTIG DOOR TE NEMEN, VOOR DE EIGEN VEILIGHEID EN OM TE VOORKOMEN VAN DE VENTILATOR-CONVECTOR CASSETTE BESCHADIGD WORDT.</u></p>
<p><u>Le niveau de pression sonore pondéré A < 70 dB(A)</u></p>	<p><u>Der A-gewichtete Schalldruckpegel < 70 dB(A)</u></p>	<p><u>El nivel de presión sonora con ponderación A < 70 dB(A)</u></p>	<p><u>Geluidsdrumniveau gewogen schaal A < 70 dB(A)</u></p>
<p><i>Ce qui suit est très important pour ce qui concerne les travaux de:</i></p>	<p><i>Die nachstehenden Abschnitte sind extrem wichtig für die folgenden Arbeiten:</i></p>	<p><i>Cuanto sigue es de gran importancia ya que está relacionado con los trabajos de:</i></p>	<p><i>Hierna volgen een aantal bijzonder belangrijke aanwijzingen met betrekking tot:</i></p>
<p><u>Manutention, entreposage, installation, entretien, fonctionnement, Interventions sur l'installation électrique, interventions sur l'installation de réfrigération</u></p>	<p><u>Beförderung, Einlagerung, Installation, Wartung, Betrieb, Eingriffe an der Elektrik, kälte-technische Arbeiten</u></p>	<p><u>Manipulación, Almacenado, Instalación, Mantenimiento, Funcionamiento, Intervenciones en la instalación eléctrica, Intervenciones en la instalación de la refrigeración</u></p>	<p><u>De verplaatsing, de Opslag, de Installatie, het Onderhoud, de Werking, Ingrenen op de elektrische installatie, Ingrenen op de koelinstallatie</u></p>
<ul style="list-style-type: none"> • Tout le personnel doit être informé et formé convenablement. • Les responsabilités du personnel doivent être définies clairement. • Toutes les interventions sur l'installation électrique doivent être exécutés par, ou sous la surveillance, d'électriciens qualifiés. • Toutes les interventions sur l'installation hydraulique doivent être exécutés par des installateurs qualifiés ou par du personnel spécialement formé. 	<ul style="list-style-type: none"> • Das gesamte Personal muss ausreichend geschult oder unterrichtet sein. • Die Verantwortlichkeiten des Personals müssen klar definiert sein. • Sämtliche Eingriffe an der Elektrik müssen von fachlich qualifizierten Elektrikern, bzw. unter deren Anleitung ausgeführt werden. • Alle Eingriffe an der Hydraulik müssen von fachlich qualifizierten Installateuren oder zu diesem Zweck geschultem Personal ausgeführt werden. 	<ul style="list-style-type: none"> • Todo el personal deberá ser preparado o instruido de modo adecuado. • Las responsabilidades del personal se definen claramente. • Todas las intervenciones en la instalación eléctrica serán realizadas por electricistas cualificados o bajo la supervisión de los mismos. • Todas las intervenciones en la instalación hidráulica serán realizadas por instaladores cualificados o por personal instruido al respecto. 	<ul style="list-style-type: none"> • Het voltallige personeel moet opgeleid worden of een gepaste training volgen. • De verantwoordelijkheden van het personeel worden duidelijk afgebakend. • Alle ingrepen op de elektrische installatie worden uitgevoerd door of onder het toezicht van vakbekwame electriciens. • Alle ingrepen op de waterinstallatie worden uitgevoerd door vakbekwame installateurs of behoorlijk opgeleid personeel.
<p><i>L'assemblage, le démontage, l'installation, les interventions sur l'installation électrique, la mise en marche et l'entretien du ventillo-convecteur Cassette à encastrer dans un plafond technique doivent être conformes à la législation, à la réglementation, aux normes et aux standards sur la santé et la sécurité en vigueur, et à la technologie la plus récente.</i></p>	<p><i>Montage, Demontage, Installation, Eingriffe an der Elektrik, In Betrieb setzen und Wartung des Kassetten-Klimakonvektors für die Installation in einer abgehängten Decke müssen gemäß der geltenden Gesetze, Normen, Bestimmungen und Standards zu Gesundheit und Sicherheit, sowie der neuesten Technologie erfolgen.</i></p>	<p><i>El montaje, el desmontaje, la instalación, las intervenciones en la instalación eléctrica, la puesta en marcha y el mantenimiento del ventilador convector Cassette para instalación en falso techo deben ser conformes a las leyes, normas, reglamentos, códigos y estándares sobre la salud y la seguridad vigentes y a las tecnologías más recientes.</i></p>	<p><i>De montage, de demontage, de installatie, de ingrepen op de elektrische installatie, het starten en het onderhoud van de ventilator-convector Cassette met het oog op de installatie tegen een verlaagd plafond, worden uitgevoerd overeenkomstig de wetgeving, de normen, de regels en standaardvoorschriften inzake de gezondheid en de veiligheid, en de meest recente technologie.</i></p>
<p><i>Ainsi qu'aux normes, réglementations, lois et standards valables pour les systèmes de réfrigération, réservoirs sous pression, installations électriques et systèmes de levage.</i></p>	<p><i>Diese Vorschriften können Normen, Regeln, Gesetze und Standards für Kühlsysteme, Druckbehälter, Elektroanlagen und Hebezeug beinhalten.</i></p>	<p><i>Se pueden incluir normas, reglas, códigos y estándares válidos para sistemas de refrigeración, depósitos a presión, instalaciones eléctricas y polispastos de elevación.</i></p>	<p><i>Hierbij kan sprake zijn van normen, regels en standards geldig voor koelsystemen, drukreceptanten, elektrische installatie en hefrichtingen.</i></p>
<p><i>Les schémas électriques inclus dans ce livret ne prennent pas en considération la mise à la terre ou autres types de protection électrique prévus par les normes, réglementations, lois et standards locaux ou par le fournisseur local d'énergie électrique.</i></p>	<p><i>Die in diesem Handbuch enthaltenen Schaltpläne beinhalten nicht die Erdung oder andere, in den örtlichen Normen, Bestimmungen, Gesetzen und Standards, oder vom örtlichen Energieversorgungsunternehmen vorgesehene elektrische Schutzarten.</i></p>	<p><i>Los esquemas eléctricos incluidos en el presente manual no tienen en cuenta la toma de tierra u otros tipos de protección eléctrica previstos por las normas, reglamentos, códigos y estándares locales o de la empresa local de suministro de la energía eléctrica.</i></p>	<p><i>E schakelschema's in onderhavige handleiding houden geen rekening met de aardeleiding of andere soorten van elektrische beveiliging voorzien door de lokale normen, regels en standards of het lokaal bedrijf dat de elektrische energie levert.</i></p>



Campo di applicazione e qualifiche

Il presente manuale riguarda:

- Trasporto, movimentazione e immagazzinamento
- Installazione
- Interventi sull'impianto elettrico

- Avviamento e manutenzione
- Smaltimento

Ogni riparazione o manutenzione dell'apparecchio deve essere eseguita da personale specializzato e qualificato.

Il costruttore non risponde in caso di danni provocati da modifiche o manomissioni dell'apparecchio.

Qualsiasi modifica o integrazione al ventilconvettore che possa comprometterne la sicurezza, inclusa l'aggiunta e la regolazione di dispositivi e valvole di sicurezza, necessita dell'approvazione della ditta costruttrice.

Gli interventi di installazione, sull'impianto elettrico e le riparazioni, dovranno essere effettuati da personale qualificato ed esperto che sia a conoscenza di:

- norme e regolamenti sulla sicurezza e la salute
- norme e regolamenti sulla prevenzione degli incidenti
- codici e normative pertinenti

Questi lavoratori specializzati devono essere in grado di capire il proprio lavoro e di individuare e evitare i rischi potenziali.

Il trasporto, la movimentazione, l'avviamento e la manutenzione vanno affidati a personale specializzato o a persone che abbiano ricevuto la formazione e le istruzioni necessarie sul tipo di lavoro e sui rischi conseguenti al mancato rispetto delle norme di sicurezza.

Scope and Qualifications

This User Information Manual addresses the following:

- Transportation, handling and storage
- Installation
- Electrical work

- Commissioning and maintenance
- Disposal

All repairs or maintenance must be performed by qualified specialists.

The manufacturer declines all responsibility for damage caused by modifications or tampering with the unit.

Any modification of or addition to the fan-coil unit which may affect safety including the incorporation and setting of safety devices and valves requires approval by the manufacturer.

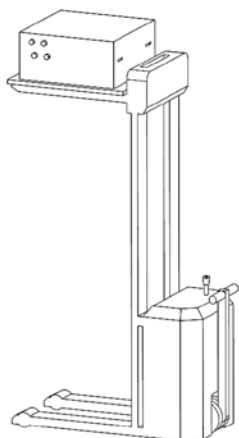
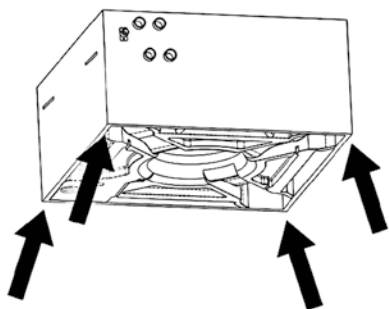
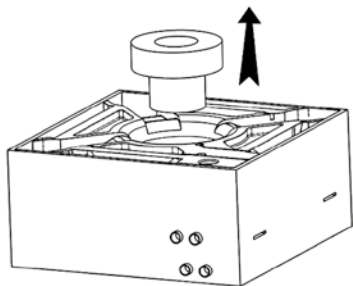
Installation work, electrical work and repairs must be carried out by qualified skilled personnel who have adequate training and experience and are familiar with:

- safety and health rules and regulations
- rules and regulations applicable to the prevention of accidents
- applicable codes and standards

Such skilled workers must be able to understand their work and to identify and avoid potential risks.

Transportation, handling, commissioning and maintenance may be carried out by skilled persons or persons who have been given the necessary training and instructions with respect to their work and the risks implied by unsafe working.

Champ d'application et qualifications	Anwendungsbereich und Qualifikationen	Campo de aplicación y denominaciones	Toepassingsgebied en bevoegdheden
<p><i>Ce livret concerne:</i></p> <ul style="list-style-type: none"> • Transport, manutention et entreposage • Installation • Interventions sur l'installation électrique • Mise en marche et entretien • Démolition 	<p><i>Dieses Handbuch behandelt:</i></p> <ul style="list-style-type: none"> • Transport, Beförderung und Einlagerung • Installation • Arbeiten an der Elektrik <p>• Inbetriebsetzung und Wartung</p> <p>• Entsorgung</p>	<p><i>El presente manual se refiere a:</i></p> <ul style="list-style-type: none"> • Transporte, manipulación y almacenado • Instalación • Intervenciones en la instalación eléctrica • Puesta en marcha y mantenimiento • Eliminación 	<p><i>Onderhavige handleiding heeft betrekking op:</i></p> <ul style="list-style-type: none"> • Het transport, de verplaatsing en de opslag • De installatie • Ingrepen op de elektrische installatie <p>• Starten en onderhoud</p> <p>• Afdanking</p>
<p><i>Toutes les réparations ou entretiens de l'appareil doivent être effectués par le SAV ou par un technicien spécialisé.</i></p>	<p><i>Alle Reparatur- oder Wartungsarbeiten am Gerät müssen von qualifiziertem Fachpersonal ausgeführt werden.</i></p>	<p><i>Todas las reparaciones o mantenimiento del aparato deberán ser realizadas por personal especializado y cualificado.</i></p>	<p><i>Elke reparatie of onderhoudsbeurt van het apparaat wordt uitgevoerd door gespecialiseerd en vakbekwaam personeel.</i></p>
<p><i>Le fabricant décline toute responsabilité en cas de dommages provoqués par des modifications ou altérations de l'appareil.</i></p>	<p><i>Der Hersteller haftet nicht für Schäden, die durch Veränderungen oder Manipulierungen des Geräts entstehen.</i></p>	<p><i>El fabricante no se hace responsable en caso de daños provocados por modificaciones o manipulaciones del aparato.</i></p>	<p><i>De fabrikant kan niet aansprakelijk gesteld worden voor schade die het gevolg is van wijzigingen aangebracht aan het apparaat.</i></p>
<p><i>Toute modification, ou adjonction, apportée au ventilateur-convecteur qui pourrait en compromettre la sécurité, y compris l'ajout et le réglage de dispositifs et vannes de sécurité, doit être approuvée par le fabricant.</i></p>	<p><i>Alle Veränderungen oder Erweiterungen des Klimakonvektors, welche die Sicherheit beeinträchtigen können, einschließlich Hinzufügen oder Verstellen der Sicherheitsventile, erfordern die Genehmigung des Herstellers.</i></p>	<p><i>Cualquier modificación o integración al ventilador convector que pueda comprometer la seguridad, incluyendo el montaje y la regulación de dispositivos y válvulas de seguridad, requiere la aprobación de la empresa fabricante.</i></p>	<p><i>Elke wijziging aangebracht aan de ventilator-convecteur die de veiligheid van het apparaat in het gedrang kan brengen, inclusief de toevoeging en de regeling van inrichtingen en veiligheidskleppen, dienen te gebeuren met de goedkeuring van de fabrikant.</i></p>
<p><i>Les travaux d'installation, sur l'installation électrique et les réparations devront être effectués par du personnel qualifié et expérimenté connaissant:</i></p> <ul style="list-style-type: none"> • Les normes et réglementations sur la sécurité et la santé • Les normes et réglementations sur la prévention des accidents • Législation et normes y correspondant 	<p><i>Die Installation, Eingriffe an der Elektrik und Reparaturen müssen von fachlich qualifiziertem und erfahrenem Personal ausgeführt werden, welches die folgenden Vorschriften kennt:</i></p> <ul style="list-style-type: none"> • Normen und Bestimmungen zu Sicherheit und Gesundheit • Normen und Bestimmungen zur Unfallverhütung • einschlägige Gesetze und Vorschriften 	<p><i>Las operaciones de instalación, en la instalación eléctrica y las reparaciones, deberán ser realizadas por personal cualificado y experto que conozca:</i></p> <ul style="list-style-type: none"> • las normas y reglamentos sobre seguridad y salud • las normas y reglamentos sobre prevención de incendios • los códigos y normas pertinentes 	<p><i>Installatie-ingrepen op de elektrische installatie en reparaties worden uitgevoerd door vakbekwaam en ervaren personeel dat op de hoogte is van:</i></p> <ul style="list-style-type: none"> • de normen en regels inzake de veiligheid en gezondheid • de normen en regels over ongevallenpreventie • de pertinente voorschriften
<p><i>Ces travailleurs spécialisés doivent être en mesure de comprendre leur travail et d'évaluer et éviter les risques potentiels.</i></p>	<p><i>Dieses Fachpersonal muss in der Lage sein, die betreffenden Arbeiten zu beurteilen, potentielle Risiken zu erkennen und diese zu vermeiden.</i></p>	<p><i>Estos trabajadores especializados deben ser capaces de entender su trabajo y de identificar y evitar los posibles riesgos.</i></p>	<p><i>Deze gespecialiseerde personen moeten een perfect inzicht hebben in wat ze doen en potentiële risico's vermijden.</i></p>
<p><i>Le transport, la manutention, la mise en marche et l'entretien doivent être effectués par du personnel spécialisé ou par des personnes ayant reçu la formation et les instructions nécessaires sur le type de travail et sur les risques inhérents au non respect des normes de sécurité.</i></p>	<p><i>Transport, Beförderung, In Betrieb setzen und Wartung sind fachlich qualifiziertem oder speziell für diese Arbeiten geschultem Personal anzuvertrauen, das die durch die mangelnde Einhaltung der Sicherheitsvorschriften entstehenden Risiken kennt.</i></p>	<p><i>El transporte, la manipulación, la puesta en marcha y el mantenimiento se confiarán a personal especializado o a personas que hayan recibido la formación e instrucciones necesarias sobre el tipo de trabajo y los riesgos consiguientes al incumplimiento de las normas de seguridad.</i></p>	<p><i>Het transport, de verplaatsing, het opstarten en het onderhoud worden toevertrouwd aan gespecialiseerd personeel of personen die de nodige opleiding genoten hebben met betrekking tot het soort van werk en op de hoogte zijn van de risico's verbonden met het niet naleven van de veiligheidsvoorschriften.</i></p>



Per l'installazione:

ATTENZIONE

Rimuovere il blocco ventola prima dell'installazione

Installare in prossimità dell'apparecchio o degli apparecchi, in posizione facilmente accessibile, un interruttore di sicurezza che tolga corrente alla macchina.

Assicurarsi di collegare la messa a terra.

Non installare in atmosfera esplosiva o corrosiva, in luoghi umidi, all'aperto o in ambienti con molta polvere.

Lo spazio al di sopra del controsoffitto deve essere asciutto e adeguatamente protetto contro l'ingresso di umidità.

Nel caso di installazione con seranda di presa d'aria esterna fare attenzione al gelo invernale che può causare la rottura dei tubi della batteria.

Durante l'installazione, per motivi di sicurezza, è necessario attenersi a quanto segue:

- La movimentazione della macchina deve essere effettuata sempre da due persone.
- Maneggiare i ventilconvettori afferrandoli solo nei punti appropriati.
- I paranchi e l'attrezzatura per il sollevamento devono avere una portata sufficiente.
- Non usare paranchi e attrezzature di sollevamento difettosi.
- Corde, cinghie e simili strumenti per il sollevamento non devono essere annodati o venire a contatto con bordi taglienti.
- I carrelli elevatori, i montacarichi e le gru devono avere una portata sufficiente.
- I carichi non vanno sospesi al disopra delle persone.

For the installation:

CAUTION

Remove the fan lock before installation

Install a safety switch to turn off current to the appliance in an easily accessible position near the unit or units.

Make sure the unit is earthed.

Do not install in explosive, corrosive or damp environments, outdoors or in very dusty rooms.

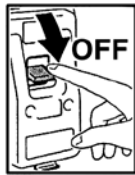
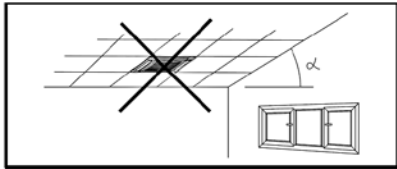
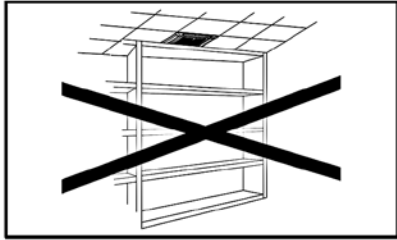
The space above the suspended ceiling must be dry and adequately protected against moisture and the ingress of humidity.

If the installation is fitted with an external air intake damper, make sure the coil tubes are not damaged by temperatures below freezing point.

During installation, for safety reasons, observe the following precautions:

- The unit must always be handled by two people.
- Fan-coil units should only be carried at suitable points. When carrying fan-coil units, gloves should be worn for safety reasons.
- Lifting tackle and gear must have sufficient capacity.
- Defective lifting gear and tackle must not be used.
- Ropes, belts and similar lifting tackle must not be knotted or come into contact with sharp edges.
- Fork-lift trucks, elevating-platform trucks and cranes must have sufficient capacity.
- Loads must not be lifted over persons.

Pour l'installation: ATTENTION Avant l'installation enlever la pièce qui bloque l'hélice	Für die Installation: ACHTUNG Vor der Installation den Lüfterradblock ausbauen	Para la instalación: ATENCIÓN! Retirar el bloque ventilador antes de realizar la instalación	Voor de installatie: LET OP Verwijder het waaierblok vóór de installatie
<p>Installer à proximité du ou des appareils et dans une position facilement accessible un interrupteur de sécurité pour couper le courant de la machine.</p>	<p>In der Nähe des Geräts oder der Geräte an einer problemlos zugänglichen Stelle einen Schutzschalter installieren, der das Gerät spannungslos macht.</p>	<p>Instalar cerca del aparato o de los aparatos, en posición de fácil acceso, un interruptor de seguridad que quite la corriente a la máquina.</p>	<p>In de onmiddellijke nabijheid van het apparaat of de apparaten wordt op een vlot bereikbare plaats een veiligheidschakelaar gemonteerd die de stroomtoevoer naar het apparaat kan onderbreken.</p>
<p>S'assurer que la mise à la terre a été effectuée.</p>	<p>Sicherstellen, dass das Gerät geerdet ist.</p>	<p>Asegurarse de conectar la toma de tierra.</p>	<p>Zorg voor een aardaansluiting.</p>
<p>Ne pas installer l'appareil dans une atmosphère explosive ou corrosive, dans des lieux humides, dehors ou dans des pièces où il y a beaucoup de poussière.</p>	<p>Nicht in explosiver oder korrosiver Atmosphäre, an feuchten Orten, im Freien oder in sehr staubiger Umgebung installieren.</p>	<p>No instalar en una atmósfera explosiva o corrosiva, en lugares húmedos, al aire libre o en lugares con mucho polvo.</p>	<p>Installeer het apparaat niet in ruimten waar ontploffingsgevaar heerst, in een corrosieve of vochtige omgeving, buiten of in ruimten met veel stof.</p>
<p>L'espace au-dessus du plafond technique doit être sec et convenablement protégé contre l'humidité.</p>	<p>Der Raum oberhalb der abgehängten Decke soll trocken und gegen eindringende Feuchtigkeit geschützt sein.</p>	<p>El espacio situado encima del falso techo debe ser seco y estar adecuadamente protegido contra la entrada de humedad.</p>	<p>De ruimte boven het verlaagd plafond moet droog zijn en goed beschermd zijn tegen vocht.</p>
<p>En cas d'installation avec un volet de prise d'air extérieur, faire attention au gel en hiver, qui peut provoquer la rupture des tubes de la batterie.</p>	<p>Falls eine Frischluftklappe vorgesehen ist, muss im Winter auf Frost geachtet werden, welcher die Rohre des Registers beschädigen könnte.</p>	<p>En caso de instalación con compuerta de toma de aire externo vigilar en invierno la presencia de hielo que puede provocar la rotura de los tubos de la batería.</p>	<p>Ingeval van een installatie met extern ventilatieluik, wordt gelet op wintervorst die de leidingen van de batterij kan doen barsten.</p>
<p>Pendant l'installation, pour des raisons de sécurité, il est nécessaire de respecter ce qui suit:</p>	<p>Aus Gründen der Sicherheit sind während der Installation die folgenden Vorschriften einzuhalten:</p>	<p>Durante la instalación, por motivos de seguridad, es necesario atenderse a lo siguiente:</p>	<p>Tijdens de installatie is het uit veiligheidsoverwegingen noodzakelijk na te leven wat volgt:</p>
<ul style="list-style-type: none"> • La manutention de la machine doit être effectuée toujours par deux personnes. 	<ul style="list-style-type: none"> • Das Gerät stets zu zweit befördern. 	<ul style="list-style-type: none"> • La manipulación de la máquina se hará siempre entre dos personas. 	<ul style="list-style-type: none"> • Het apparaat wordt altijd door twee personen verplaatst.
<ul style="list-style-type: none"> • Manipuler les ventilo-convecteurs en les saisissant seulement aux endroits appropriés. 	<ul style="list-style-type: none"> • Beim Handling der Klimakonvektoren dürfen diese nur an den dafür vorgesehenen Stellen angefasst werden. 	<ul style="list-style-type: none"> • Manejar los ventiladores convectores cogiéndolos sólo por los puntos adecuados. 	<ul style="list-style-type: none"> • De ventilators-convectors worden altijd op de geschikte plaatsen gehanteerd.
<ul style="list-style-type: none"> • Les palans et l'équipement de levage doivent avoir une portée suffisante. 	<ul style="list-style-type: none"> • Flaschenzüge und Hebezeug müssen eine ausreichende Tragfähigkeit haben. 	<ul style="list-style-type: none"> • Los polispastos y el instrumento para levantar el ventilador convensor deberá tener el alcance suficiente. 	<ul style="list-style-type: none"> • De hefinrichtingen moeten een voldoende groot draagvermogen hebben.
<ul style="list-style-type: none"> • Ne pas utiliser de palans et d'équipements de levage en mauvais état. 	<ul style="list-style-type: none"> • Flaschenzüge und Hebezeug müssen sich in einwandfreiem Zustand befinden. 	<ul style="list-style-type: none"> • No usar polispastos e instrumentos de elevación defectuosos. 	<ul style="list-style-type: none"> • Gebruik geen hefinrichtingen die defect zijn.
<ul style="list-style-type: none"> • Les cordes, sangles et autres outils pour le levage ne doivent pas être noués ou passer sur des bords coupants. 	<ul style="list-style-type: none"> • Seile, Riemen und ähnliche Mittel zum Heben dürfen nicht verknötet sein oder an scharfen Kanten scheuern. 	<ul style="list-style-type: none"> • Cuerdas, correas e instrumentos similares para la elevación no deberán estar anudados ni ponerse en contacto con bordes cortantes. 	<ul style="list-style-type: none"> • Touwen, riemen en gelijkaardige hefinrichtingen mogen niet geknopen worden of in aanraking komen met scherpe randen.
<ul style="list-style-type: none"> • Les chariots élévateurs, les monte-charges et les grues doivent avoir une portée suffisante. 	<ul style="list-style-type: none"> • Hubwagen, Lastenaufzüge und Kräne müssen eine ausreichende Tragfähigkeit aufweisen. 	<ul style="list-style-type: none"> • Las carretillas elevadoras, los montacargas y las grúas deberán tener el alcance suficiente. 	<ul style="list-style-type: none"> • De vorkheftrucks en kranen moeten een voldoende groot draagvermogen hebben.
<ul style="list-style-type: none"> • Les charges ne doivent pas être suspendues au-dessus des personnes. 	<ul style="list-style-type: none"> • Hängende Lasten dürfen nicht über Personen hinweg gehoben werden. 	<ul style="list-style-type: none"> • Las cargas no se suspenderán encima de las personas. 	<ul style="list-style-type: none"> • De ladingen worden niet boven personen gehangen.



Si raccomanda inoltre che:

La pressione e la temperatura di esercizio non superino mai la pressione e la temperatura indicate (vedi targhetta).

Le prese e gli scarichi dell'aria non siano mai ostruiti o bloccati!

Per la manutenzione e riparazione:

In caso di sostituzione di componenti richiedere sempre ricambi originali.

Utilizzare sempre guanti da lavoro.

Non effettuare nessun tipo di intervento o manutenzione senza aver prima scollegato l'apparecchio dall'alimentazione elettrica.

Non rimuovere nessun elemento di protezione senza aver prima scollegato l'apparecchio dall'alimentazione elettrica.

Accertarsi che la ventola si sia fermata.

Durante le riparazioni e gli interventi di manutenzione chiudere le valvole sul circuito di mandata e di ritorno e qualsiasi altro rubinetto di arresto.

Non manomettere o modificare i dispositivi di regolazione o sicurezza senza essere autorizzati e senza indicazioni.

Se i tubi dello scambiatore di calore vengono maneggiati in maniera impropria, il fluido termovettore caldo che ne può fuoriuscire può causare scottature.

Tutti i pannelli e le coperture rimossi per gli interventi di manutenzione o riparazione vanno reinstallati al termine dei lavori.

Per l'utilizzo:

Non introdurre assolutamente niente attraverso le griglie di aspirazione e mandata aria.

In caso di installazioni in climi particolarmente freddi, svuotare l'impianto idraulico in previsione di lunghi periodi di fermo macchina.

Furthermore, the following is recommended:

The operating pressure and the operating temperature must never exceed the rated pressure and temperature (see label).

Air intakes and air discharge openings must never be obstructed or blocked!

For maintenance and repairs:

Always use original spare parts.

Always use work gloves.

Always unplug the unit from the mains power supply before carrying out any type of operation or maintenance.

Never remove protective elements without first unplugging the unit from the mains power supply.

Make sure that the fan has stopped.

Flow and return valves and any isolating valves must be closed for repair and maintenance.

Never tamper with or modify regulation and safety devices without prior authorisation and instructions.

If pipe connections of the heat exchanger are handled improperly, hot heating fluid may be discharged and may cause scalding.

All panels and covers removed for repair or maintenance work must be fitted back after the completion of work.

For the use:

Never introduce foreign objects through the air intake and discharge grills.

In particularly cold climates, if the appliance is not to be used for long periods, drain the hydraulic circuit.

<p><i>Il est recommandé en outre que:</i></p> <p><i>La pression et la température d'exercice ne dépasse jamais la pression et la température indiquées (voir plaquette).</i></p>	<p><i>Außerdem ist es zu beachten, dass:</i></p> <p><i>Betriebsdruck und -temperatur dürfen auf keinen Fall die angegebenen Werte überschreiten (siehe Typenschild).</i></p>	<p><i>Además se recomienda:</i></p> <p><i>La presión y la temperatura de ejercicio nunca deben superar la presión y la temperaturas indicadas (ver placa).</i></p>	<p><i>Het is overigens raadzaam om:</i></p> <p><i>De bedrijfsdruk en -temperatuur mogen de aangegeven druk en temperatuur in geen geval overschrijden (zie identificatieplaatje).</i></p>
<p><i>Les prises et les évacuations d'air ne soient jamais obstruées ou bloquées!</i></p>	<p><i>Die Luftklappen dürfen auf keinen Fall verstopft oder verlegt werden!</i></p>	<p><i>Las tomas y las descargas de aire no deben estar nunca obstruidas o bloqueadas!</i></p>	<p><i>De stopcontacten en luchtvoeren mogen niet verstopt of belemmerd zijn!</i></p>
<p>Pour l'entretien et la réparation:</p>	<p>Für Wartung und Reparaturen:</p>	<p>Para el mantenimiento y repación:</p>	<p>Voor het onderhoud en de reparaties:</p>
<p><i>Si l'on doit remplacer des composants, demander toujours des pièces de rechange originales.</i></p>	<p><i>Falls irgendwelche Komponenten ersetzt werden müssen, unbedingt Original-Ersatzteile anfordern.</i></p>	<p><i>En caso de sustitución de componentes pedir siempre recambios originales.</i></p>	<p><i>Voor de vervanging van onderdelen, worden altijd originele wisselstukken gevraagd.</i></p>
<p><i>Utiliser toujours des gants de travail.</i></p>	<p><i>Immer Arbeitshandschuhe tragen.</i></p>	<p><i>Usar siempre guantes de trabajo.</i></p>	<p><i>Gebruik altijd werkhandschoenen.</i></p>
<p><i>N'effectuer aucun intervention sur l'appareil sans l'avoir débranché au préalable.</i></p>	<p><i>Das Gerät darf erst gewartet werden, nachdem die Spannungsversorgung unterbrochen wurde.</i></p>	<p><i>No efectuar ningún tipo de intervención o mantenimiento sin antes de haber desconectado el aparato de la corriente eléctrica.</i></p>	<p><i>Voer geen enkele ingreep of onderhoudsbeurt uit zonder het apparaat eerst te hebben losgekoppeld van het elektriciteitsnet.</i></p>
<p><i>N'enlever aucune protection sans avoir au préalable débranché l'appareil.</i></p>	<p><i>Die Schutzelemente dürfen erst dann entfernt werden, nachdem die Spannungsversorgung unterbrochen wurde.</i></p>	<p><i>No retirar ningún elemento de protección sin antes haber desconectado el aparato de la corriente eléctrica.</i></p>	<p><i>Verwijder geen enkele bescherming zonder het apparaat eerst te hebben losgekoppeld van het elektriciteitsnet.</i></p>
<p><i>S'assurer que l'hélice est arrêtée.</i></p>	<p><i>Sicherstellen, dass das Lüfterrad still steht.</i></p>	<p><i>Verificar que el ventilador esté cerrado.</i></p>	<p><i>Zorg ervoor dat de waaier tot stilstand gekomen is.</i></p>
<p><i>Pendant les réparations et les interventions d'entretien fermer les vannes sur le circuit de refoulement et de retour et tous les robinets d'arrêt.</i></p>	<p><i>Für Reparatur- und Wartungsarbeiten die Ventile am Wasservor- und -rücklauf und alle anderen Sperrventile schließen.</i></p>	<p><i>Durante las reparaciones y las intervenciones de mantenimiento cerrar las válvulas del circuito de impulsión y de regreso y cualquier otra válvula de cierre.</i></p>	<p><i>Tijdens de reparaties en onderhoudsbeurten worden de kleppen op het aanvoer- en retourleidingen en alle kraantjes dichtgedraaid.</i></p>
<p><i>Ne pas altérer ou modifier les dispositifs de réglage ou de sécurité sans autorisation et sans instructions.</i></p>	<p><i>Die Regel- und Sicherheitseinrichtungen dürfen ohne vorherige Genehmigung nicht verändert oder manipuliert werden.</i></p>	<p><i>No manipular o modificar los dispositivos de regulación o de seguridad sin autorización y indicaciones.</i></p>	<p><i>Breng zonder toestemming geen wijzigingen aan de regel- of veiligheidsinrichtingen aan.</i></p>
<p><i>Si les tubes de l'échangeur de chaleur ne sont pas maniés correctement, le fluide caloporteur chaud peut s'en échapper et provoquer des brûlures.</i></p>	<p><i>Bei unsachgemäßen Arbeiten an den Mediumanschlüssen des Wärmetauschers kann Heizmedium ausströmen und Verbrühungen verursachen.</i></p>	<p><i>Si los tubos del intercambiador de valor se manipulan de modo inadecuado, el fluido termovector caliente que puede salir del mismo puede provocar quemaduras.</i></p>	<p><i>Indien geknoeid wordt met de leidingen van de warmtewisselaar, kan de vloeistof van de thermovector niet vrijkomen en brandwonden veroorzaken.</i></p>
<p><i>Tous les panneaux et les couvertures qui ont été enlevés pour les opérations d'entretien ou de réparation doivent être remontés à la fin des travaux.</i></p>	<p><i>Alle für Reparatur- und Wartungsarbeiten ausgebaute Verkleidungen müssen nach beendeter Arbeit wieder eingebaut werden.</i></p>	<p><i>Todos los paneles y las coberturas retiradas para realizar el mantenimiento o la reparación se reinstalarán al terminar los trabajos.</i></p>	<p><i>Alle panelen en afdekkingen die voor een onderhoudsbeurt of reparatie verwijderd werden, worden naderhand teruggeplaatst.</i></p>
<p>Pour l'utilisation:</p>	<p>Beim Einsatz:</p>	<p>Para el uso:</p>	<p>Voor het gebruik:</p>
<p><i>Ne rien introduire à travers les grilles d'aspiration et de soufflage de l'air.</i></p>	<p><i>Keine Gegenstände durch die Luftgitter stecken.</i></p>	<p><i>No introducir absolutamente nada a través de las rejillas de aspiración y descarga de aire.</i></p>	<p><i>Steek geen voorwerpen in de luchtroosters.</i></p>
<p><i>En cas d'installation dans des climats particulièrement froids, vidanger l'installation hydraulique lorsqu'on prévoit de longues périodes d'arrêt de la machine.</i></p>	<p><i>Falls am Installationsort des Geräts ein besonders kaltes Klima herrscht, muss vor längerem Nichtgebrauch das Wasserrohrnetz entleert werden.</i></p>	<p><i>En caso de instalaciones en climas especialmente fríos, vaciar la instalación hidráulica cuando esté previsto que la máquina esté parada durante largos periodos.</i></p>	<p><i>Voor een installatie bij bijzonder koud weer, ledigt u de hydraulische installatie als u voorziet dat de machine gedurende een lange periode niet zal werken.</i></p>

LIMITI DI IMPIEGO

OPERATING LIMITS

I dati fondamentali relativi al ventilconvettore e allo scambiatore di calore sono i seguenti:

Ventilconvettore e scambiatore di calore:

- Temperatura massima del fluido termovettore: max 80°C
- Temperatura minima del fluido di raffreddamento: min 5°C
- Pressione di esercizio massima: 1000 kPa (10 bar)
- Tensione di alimentazione: 230V - 50Hz
- Consumo di energia elettrica: vedi targhetta dati tecnici

I dati tecnici delle valvole con azionatore termoelettrico sono i seguenti:

Valvole con azionatore termoelettrico:

- Tensione di alimentazione: 230V~50/60Hz
- Rating VA / protezione IP: 5 VA/IP 44
- Tempo di chiusura: 180 sec.
- Contenuto massimo di glicole nell'acqua: 50%

Altri dati tecnici

Tutti gli altri dati tecnici importanti (dimensioni, pesi, collegamenti, rumorosità, ecc.) vengono forniti in altre parti del presente Manuale, nella documentazione tecnica a parte o nella proposta tecnica.

The basic specification of the fan coil and heat exchanger is given below:

Fan coil and heat exchanger:

- Maximum temperature of heat vector fluid = 80°C
- Minimum temperature of refrigerant fluid = 5°C
- Maximum working pressure = 1000 kPa (10 bars)
- Power supply voltage: 230V - 50Hz
- Electric energy consumption: see technical data label

The technical specification of the valves with thermoelectric actuator is given below:

Valves with thermoelectric actuator:

- Power supply voltage: 230V~50/60Hz
- Rating VA / protection IP: 5 VA/IP 44
- Closing time: 180 sec.
- Maximum glycol content in water: 50%

Other technical data

All other important technical data (dimensions, weights, connections, noise emissions, etc.) are given elsewhere in this User Information Manual, in the separate technical documentation or in the technical proposal.

SMALTIMENTO

WASTE DISPOSAL



- Smaltimento del prodotto: attenersi alle normative ambientali vigenti.
- Smaltimento dei rifiuti di apparecchiature elettriche ed elettroniche (RAEE), ai sensi della Direttiva Europea 2012/19/UE (WEEE).

(Applicabile nei Paesi con sistemi di raccolta differenziata)

Il simbolo apposto sul prodotto o sulla documentazione prevede che, alla fine della propria vita utile, i prodotti non debbano essere smaltiti nel normale flusso dei rifiuti solidi urbani.

Il simbolo del cestino barrato è riportato su tutti i prodotti per ricordare gli obblighi di raccolta separata.

- Product waste disposal: it has to be in conformity with the current environmental protection legislation.

- Waste disposal of electric and electrical devices (RAEE), in accordance with the European Directive 2012/19/UE (WEEE).

(Referred to Lands that follow recycling systems)

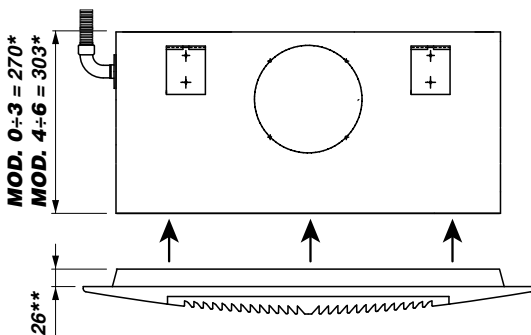
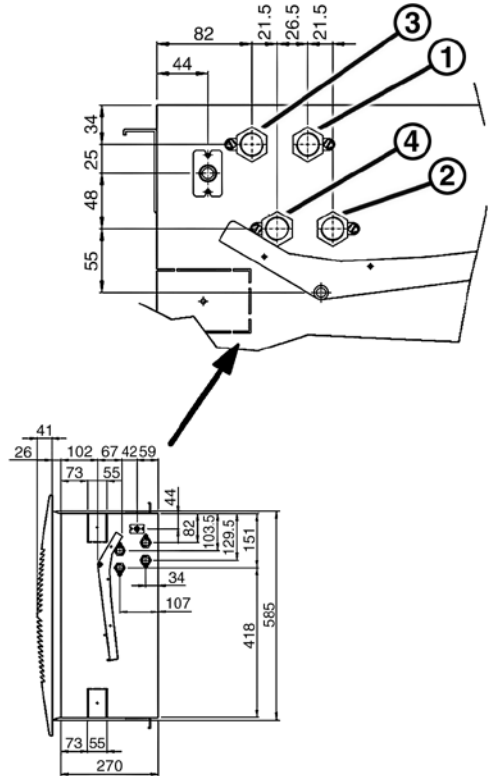
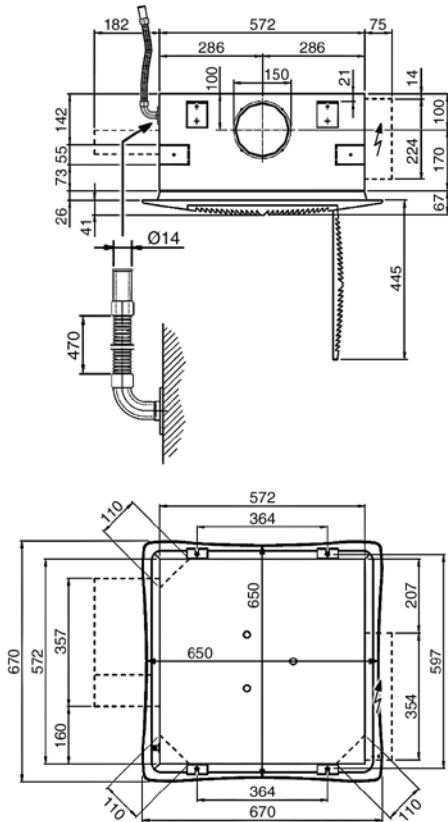
According to the icon put on the product or in the documentation, the products at the end of their useful life-cycle must not be wasted in the way normal solid urban waste does.

The bin icon with the strikethrough is put on all the products to remind that the waste sorting is compulsory.

LIMITES D'EMPLOI	EINSATZGRENZEN	LÍMITES DE USO	GEBRUUKSLIMIETEN
<p>Les caractéristiques fondamentales du ventilateur-convecteur et de l'échangeur de chaleur sont les suivantes:</p> <p>Ventilo-convecteur et échangeur de chaleur:</p> <ul style="list-style-type: none"> • Température maximale du fluide caloporteur = 80°C maxi • Température minimale du fluide de refroidissement: 5°C mini • Pression de marche maximale = 1000 kPa (10 bars) • Tension d'alimentation: 230V - 50Hz • Consommation d'énergie électrique: voir plaquette données techniques <p>Les données techniques des soupapes à actionneur thermoélectrique sont les suivantes:</p> <p>Vannes à commande thermoélectrique:</p> <ul style="list-style-type: none"> • Tension d'alimentation: 230V~50/60Hz • Rating VA / Degré de protection: 5 VA/IP 44 • Temps de fermeture: 180 sec. • Contenu maximal de glycol dans l'eau: 50% <p>Autres données techniques</p> <p>Toutes les autres caractéristiques techniques importantes (dimensions, poids, raccordements, bruit etc.) sont indiquées dans d'autres parties de ce livret, dans la documentation technique à part ou dans la proposition technique.</p>	<p>Die wesentlichen Daten des Klimakonvektors und der Wärmetauscher sind die folgenden:</p> <p>Klimakonvektor und Wärmetauscher:</p> <ul style="list-style-type: none"> • Max. Temperatur des Kältemediums 80°C • Min. Temperatur der Kühlflüssigkeit 5°C • Max. Betriebsdruck: 1000 kPa (10 bar) • Versorgungsspannung: 230V - 50 Hz • Energieverbrauch: siehe Typenschild <p>Die technischen Daten der thermo-elektrischen Ventile sind wie folgt:</p> <p>Thermoelektrische Ventile:</p> <ul style="list-style-type: none"> • Versorgungsspannung: 230V~50/60 Hz • Rating VA / Sicherung IP: 5 VA/IP 44 • Verschlusszeit: 180 sec. • Max. Glykolanteil im Wasser: 50% <p>Weitere technische Daten</p> <p>Alle anderen wichtigen technischen Daten (Abmessungen, Gewichte, Anschlüsse, Geräuschpegel, usw.) sind an anderen Stellen dieses Handbuchs, in der separaten technischen Dokumentation oder in den Angebotsunterlagen enthalten.</p>	<p>Los datos fundamentales relativos al ventilador convector y al intercambiador de calor son los siguientes:</p> <p>Ventilador convector e intercambiador de calor:</p> <ul style="list-style-type: none"> • Temperatura máxima del fluido termovector: máx. 80°C • Temperatura mínima del fluido de enfriamiento: mín. 5°C • Máxima presión de ejercicio: 1000 kPa (10 bar) • Tensiones de alimentación: 230V - 50Hz • Consumo de energía eléctrica: ver placa de datos técnicos <p>Los datos técnicos de las válvulas con accionador termoelectrónico son los siguientes:</p> <p>Válvulas con accionador termoelectrónico:</p> <ul style="list-style-type: none"> • Tensión de alimentación: 230V~50/60Hz • Rating VA / protección IP: 5 VA/IP 44 • Tiempo de cierre: 180 seg. • Contenido máximo de glicol en el agua: 50% <p>Otros datos técnicos</p> <p>Todos los otros datos técnicos importantes (eida, pesos, conexiones, ruido, etc.) se dan en otras partes del presente Manual, en la documentación técnica.</p>	<p>De belangrijke gegevens met betrekking tot de ventilator-convector en de warmtewisselaar:</p> <p>Ventilator-convector en warmtewisselaar:</p> <ul style="list-style-type: none"> • Maximumtemperatuur Vloeistof Thermovector: max. 80°C • Minimumtemperatuur koelvloeistof: min. 5°C • Maximale bedrijfsdruk: 1000 kPa (10 bar) • Voedingsspanning: 230V - 50Hz <p>Elektrisch energieverbruik: zie plaatje met technische gegevens</p> <p>De technische gegevens van de kleppen met thermo-elektrische inschakeling:</p> <p>Kleppen met thermo-elektrische inschakeling:</p> <ul style="list-style-type: none"> • Voedingsspanning: 230V~50/60Hz • Rating VA-bescherming IP: 5 VA/IP 44 • Sluittingstijd: 180 sec. • Maximaal glycolgehalte water: 50% <p>Andere technische gegevens</p> <p>Alle andere belangrijke technische gegevens (afmetingen, gewichten, aansluitingen, lawaai, enz.) worden geleverd in andere delen van de Handleiding, in de technische documentatie of door het technisch personeel.</p>
<p>ÉLIMINATION</p> <ul style="list-style-type: none"> • Élimination du produit : respecter les réglementations environnementales en vigueur. • Élimination des déchets d'équipements électriques et électroniques (DEEE), conformément à la Directive Européenne 2012/19/UE (WEEE). <p>(Applicable dans les Pays avec des systèmes de collecte sélective)</p> <p>Le symbole apposé sur le produit ou sur la documentation prévoit que, à la fin de leur vie utile, les produits ne doivent pas être éliminés dans le flux normal de déchets urbains solides.</p> <p>Le symbole de la poubelle barrée est reporté sur tous les produits pour rappeler les obligations de collecte sélective.</p>	<p>ENTSORGUNG</p> <ul style="list-style-type: none"> • Produktentsorgung: Die geltenden Umweltvorschriften beachten. • Entsorgung von Elektro- und Elektronik-Altgeräten (EEAG), gemäß der europäischen Richtlinie 2012/19/EG (WEEE). <p>(Anwendbar in Ländern mit getrennten Sammelsystemen)</p> <p>Das Symbol auf dem Produkt oder in der Dokumentation weist darauf hin, dass Produkte am Ende ihrer Nutzungsdauer nicht in den normalen Hausmüll entsorgt werden dürfen.</p> <p>Das durchgestrichene Mülltonnen-symbol erscheint auf allen Produkten, um an die Verpflichtung zur getrennten Müllsammlung zu erinnern.</p>	<p>ELIMINACIÓN</p> <ul style="list-style-type: none"> • Eliminación del producto: atégase a las normas ambientales vigentes. • Eliminación de los residuos de equipos eléctricos y electrónicos (RAEE), en virtud de la Directiva Europea 2012/19/UE (WEEE). <p>(Aplicable en los Países con sistemas de recogida selectiva de residuos)</p> <p>El símbolo colocado en el producto o en la documentación indica que, al final de su vida útil, los productos no se deben eliminar con el resto del flujo normal de residuos sólidos urbanos.</p> <p>El símbolo del contenedor tachado se encuentra en todos los productos para recordar que es obligado realizar una recogida selectiva.</p>	<p>AFDANKING</p> <ul style="list-style-type: none"> • Verwijdering van product: houd u aan de geldende milieuregels. • Verwijdering van afgedankte elektrische en elektronische apparatuur (RAEE), in overeenstemming met de Europese richtlijn 2012/19/EU (WEEE). <p>(Toepasbaar in landen met gescheiden inzameling-systemen)</p> <p>Het symbool op het product of in de documentatie geeft aan dat de producten aan het einde van hun nuttige levensduur niet mogen worden weggegooid met het normale stadsafval.</p> <p>Het symbool van de doorgestreepte prullenbak wordt op alle producten weergegeven om u te herinneren aan de verplichting tot gescheiden inzameling.</p>

MODELLO / MODEL / MODELE / MODELL / MODELO / MODEL

SK 02-04 / SK 12-14 / SK 22-24-26 / SK 32-34-36



* APPARECCHIO
APPLIANCE
APPAREIL
GERÁT
APARATO
APPARAAT

** PLAFONIERA
DIFFUSER
GRILLE
DECKENBLENDE
PLAFÓN
PLAFONDELEMENT

SK 02-04 / 12-14 / 22-24-26 / 32-34-36

Impianto 2 tubi

- 3 - Entrata acqua calda/fredda 1/2"
- 4 - Uscita acqua calda/fredda 1/2"

Impianto 4 tubi

- 1 - Entrata acqua calda 1/2"
- 2 - Uscita acqua calda 1/2"
- 3 - Entrata acqua fredda 1/2"
- 4 - Uscita acqua fredda 1/2"

SK 42-44 / 52-54-56 / 62-64-66

Impianto 2 tubi

- 3 - Entrata acqua calda/fredda 3/4"
- 4 - Uscita acqua calda/fredda 3/4"

Impianto 4 tubi

- 1 - Entrata acqua calda 1/2"
- 2 - Uscita acqua calda 1/2"
- 3 - Entrata acqua fredda 3/4"
- 4 - Uscita acqua fredda 3/4"

SK 02-04 / 12-14 / 22-24-26 / 32-34-36

2 pipe units

- 3 - Flow, heating/cooling 1/2"
- 4 - Return, heating/cooling 1/2"

4 pipe units

- 1 - Flow, heating 1/2"
- 2 - Return, heating 1/2"
- 3 - Flow, cooling 1/2"
- 4 - Return, cooling 1/2"

SK 42-44 / 52-54-56 / 62-64-66

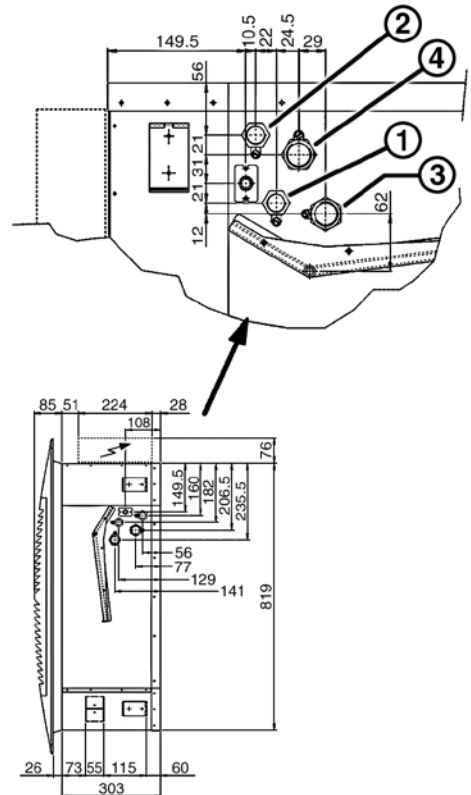
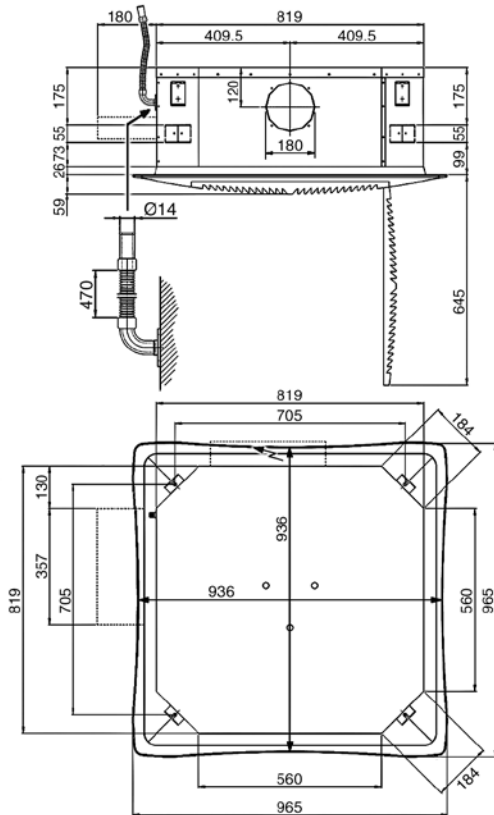
2 pipe units

- 3 - Flow, heating/cooling 3/4"
- 4 - Return, heating/cooling 3/4"

4 pipe units

- 1 - Flow, heating 1/2"
- 2 - Return, heating 1/2"
- 3 - Flow, cooling 3/4"
- 4 - Return, cooling 3/4"

MODELLO / MODEL / MODELE / MODELL / MODELO / MODEL
SK 42-44 / SK 52-54-56 / SK 62-64-66



SK 02-04 / 12-14 / 22-24-26 / 32-34-36

Installation à 2 tubes

- 3 - Aller chaud/froid 1/2"
- 4 - Retour chaud/froid 1/2"

Installation à 4 tubes

- 1 - Aller chaud 1/2"
- 2 - Retour chaud 1/2"
- 3 - Aller froid 1/2"
- 4 - Retour froid 1/2"

SK 42-44 / 52-54-56 / 62-64-66

Installation à 2 tubes

- 3 - Aller chaud/froid 3/4"
- 4 - Retour chaud/froid 3/4"

Installation à 4 tubes

- 1 - Aller chaud 1/2"
- 2 - Retour chaud 1/2"
- 3 - Aller froid 3/4"
- 4 - Retour froid 3/4"

SK 02-04 / 12-14 / 22-24-26 / 32-34-36

2-Leiter-Anlage

- 3 - Eintritt Warm-/Kaltwasser 1/2"
- 4 - Austritt Warm-/Kaltwasser 1/2"

4-Leiter-Anlage

- 1 - Eintritt Warmwasser 1/2"
- 2 - Austritt Warmwasser 1/2"
- 3 - Eintritt Kaltwasser 1/2"
- 4 - Austritt Kaltwasser 1/2"

SK 42-44 / 52-54-56 / 62-64-66

2-Leiter-Anlage

- 3 - Eintritt Warm-/Kaltwasser 3/4"
- 4 - Austritt Warm-/Kaltwasser 3/4"

4-Leiter-Anlage

- 1 - Eintritt Warmwasser 1/2"
- 2 - Austritt Warmwasser 1/2"
- 3 - Eintritt Kaltwasser 3/4"
- 4 - Austritt Kaltwasser 3/4"

SK 02-04 / 12-14 / 22-24-26 / 32-34-36

Instalación 2 tubos

- 3 - Entrada agua caliente/fría 1/2"
- 4 - Salida agua caliente/fría 1/2"

Instalación 4 tubos

- 1 - Entrada agua caliente 1/2"
- 2 - Salida agua caliente 1/2"
- 3 - Entrada agua fría 1/2"
- 4 - Salida agua fría 1/2"

SK 42-44 / 52-54-56 / 62-64-66

Instalación 2 tubos

- 3 - Entrada agua caliente/fría 3/4"
- 4 - Salida agua caliente/fría 3/4"

Instalación 4 tubos

- 1 - Entrada agua caliente 1/2"
- 2 - Salida agua caliente 1/2"
- 3 - Entrada agua fría 3/4"
- 4 - Salida agua fría 3/4"

SK 02-04 / 12-14 / 22-24-26 / 32-34-36

Installatie met 2 leidingen

- 3 - Ingang warm/koud water 1/2"
- 4 - Uitgang warm/koud water 1/2"

Installatie met 4 leidingen

- 1 - Ingang warm water 1/2"
- 2 - Uitgang warm water 1/2"
- 3 - Ingang koud water 1/2"
- 4 - Uitgang koud water 1/2"

SK 42-44 / 52-54-56 / 62-64-66

Installatie met 2 leidingen

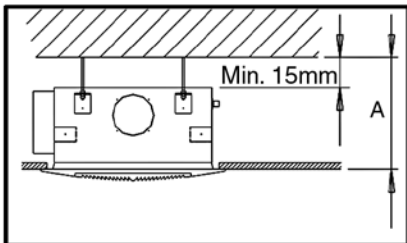
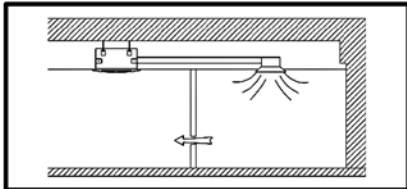
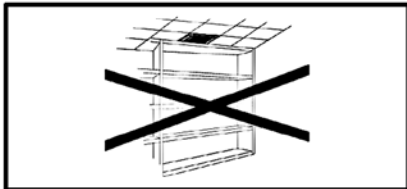
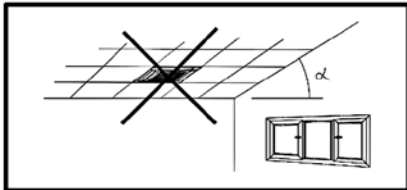
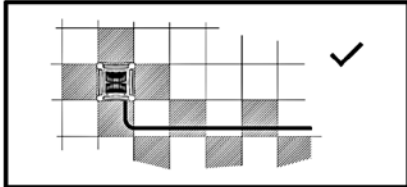
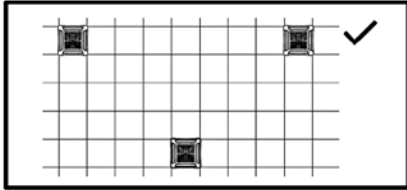
- 3 - Ingang warm/koud water 3/4"
- 4 - Uitgang warm/koud water 3/4"

Installatie met 4 leidingen

- 1 - Ingang warm water 1/2"
- 2 - Uitgang warm water 1/2"
- 3 - Ingang koud water 3/4"
- 4 - Uitgang koud water 3/4"

INSTALLAZIONE

INSTALLATION



I lavori di installazione, avviamento e manutenzione del ventilconvettore devono sempre seguire tutte le norme, i regolamenti, i codici e le normative su sicurezza e salute e la più recente tecnologia.

All operations of installation, start-up and maintenance of the fan coil unit must always be done according to all health and safety rules/regulations and to the most updated technology.

Predisposizioni

Per il funzionamento dell'apparecchiatura bisogna predisporre un collegamento idraulico con la caldaia/refrigeratore e un collegamento elettrico 230V monofase.

Predispositions

To operate the appliance, connect hydraulically to a boiler/chiller and electrically to a 230 V single phase power supply.

Il controsoffitto deve essere in posizione e deve essere stata praticata un'apertura per alloggiare il ventilconvettore.

Le dimensioni minime e massime per l'apertura sono:

Prior to installation the following conditions must be satisfied:

The suspended ceiling must be in place and must have been cut out for the fan-coil unit. The minimum and maximum dimensions of the cutout are as follows:

Modello	Minima	Massima
SK 02-04	590 x 590	630 x 630
SK 12-14		
SK 22-24-26		
SK 32-34-36		
SK 42-44	840 x 840	900 x 900
SK 52-54-56		
SK 62-64-66		

Model	Minimum	Maximum
SK 02-04	590 x 590	630 x 630
SK 12-14		
SK 22-24-26		
SK 32-34-36		
SK 42-44	840 x 840	900 x 900
SK 52-54-56		
SK 62-64-66		

Le tubazioni devono essere già installate e le valvole devono essere pronte per l'installazione.

The pipework must have been installed and the valving must be ready for installation.

I cavi da collegare all'apparecchio devono essere già installati al sopra del controsoffitto.

Cabling to the appliance must have been installed above the suspended ceiling.

Luogo di installazione

I ventilconvettori Cassette vanno installati esclusivamente ad incasso in controsoffitti.

Place of installation

Cassette fan-coil units are exclusively designed for incorporation in suspended ceilings.

Prevedere delle griglie sulle porte per il ricircolo dell'aria.

Install grills on the doors for the air circulation.

Lo spazio minimo tra il controsoffitto ed il soffitto strutturale è di:

The minimum space between the false ceiling and the ceiling is:

Modello	A
SK 02-04	310
SK 12-14	
SK 22-24-26	
SK 32-34-36	
SK 42-44	345
SK 52-54-56	
SK 62-64-66	

Model	A
SK 02-04	310
SK 12-14	
SK 22-24-26	
SK 32-34-36	
SK 42-44	345
SK 52-54-56	
SK 62-64-66	

INSTALLATION

L'installation, la mise en service et l'entretien du ventiloconvecteur toujours doivent suivre les normes, les règlements, les codes et les règlements en matière de sécurité et protection de la santé et ainsi la plus récente technologie.

Pré-équipements

Pour le fonctionnement de l'appareil, prévoir un raccordement hydraulique à la chaudière/centrale d'eau glacée et un raccordement électrique 230 V monophasé.

Le plafond technique doit être en place et une ouverture pour loger le ventilo-convecteur doit déjà avoir été pratiquée.

Les dimensions minimum et maximum de l'ouverture sont:

Modele	Minimum	Maximum
SK 02-04	590 x 590	630 x 630
SK 12-14		
SK 22-24-26		
SK 32-34-36		
SK 42-44	840 x 840	900 x 900
SK 52-54-56		
SK 62-64-66		

Les tuyauteries doivent déjà être installées et les vannes doivent être prêtes pour l'installation.

Les câbles à raccorder à l'appareil doivent être déjà installés au-dessus du plafond technique.

Lieu d'installation

Les ventilo-convecteurs Cassette doivent être encastrés dans des plafonds techniques.

Il faut prévoir des grilles sur les portes pour la circulation de l'air.

L'espace minimum entre le plafond technique et le plafond doit être de:

Modele	A
SK 02-04	310
SK 12-14	
SK 22-24-26	
SK 32-34-36	
SK 42-44	345
SK 52-54-56	
SK 62-64-66	

INSTALLATION

Installation, Inbetriebsetzung und Wartung des Klimakonvektors müssen immer gemäß der geltenden Gesetze, Normen, Bestimmungen und Standards zu Gesundheit und Sicherheit, sowie der neuesten Technologie erfolgen.

Vorbereitungen

Für die Funktion des Geräts muss ein Wasseranschluss zum Heizkessel/Kaltwassersatz, sowie ein einphasiger 230V Elektroanschluss vorgesehen werden.

Die abgehängte Decke muss montiert und mit einer Aussparung zur Aufnahme des Klimakonvektors versehen sein.

Die min. und max. Abmessungen der Aussparung sind:

Model	Min.	Max.
SK 02-04	590 x 590	630 x 630
SK 12-14		
SK 22-24-26		
SK 32-34-36		
SK 42-44	840 x 840	900 x 900
SK 52-54-56		
SK 62-64-66		

Die Rohrleitungen müssen bereits verlegt und die Ventile müssen installationsbereit sein.

Die an das Gerät anzuschließenden Kabel müssen bereits über der abgehängten Decke verlegt sein.

Aufstellungsort

Die Kassetten-Klimakonvektoren sind ausschließlich für den Einbau in abgehängten Decken bestimmt.

An den Türen sind Luftgitter vorzusehen.

Der Mindestabstand zwischen abgehängter Decke und Rohdecke beträgt:

Model	A
SK 02-04	310
SK 12-14	
SK 22-24-26	
SK 32-34-36	
SK 42-44	345
SK 52-54-56	
SK 62-64-66	

INSTALACIÓN

Los trabajos de instalación, puesta en marcha y mantenimiento de los ventiladores convectores tienen que seguir siempre todas las normas, reglamentos, códigos y normativas sobre seguridad y salud y la tecnología más reciente.

Preinstalaciones

Para el funcionamiento del conjunto de aparatos es necesario preinstalar una conexión hidráulica con la caldera/refrigerador y una conexión eléctrica 230V monofásica.

El falso techo tiene que estar colocado y se tiene que haber realizado una apertura para alojar el ventilador convector.

Las medidas mínimas y máximas para la apertura son:

Modelo	Mínima	Máxima
SK 02-04	590 x 590	630 x 630
SK 12-14		
SK 22-24-26		
SK 32-34-36		
SK 42-44	840 x 840	900 x 900
SK 52-54-56		
SK 62-64-66		

Las tuberías ya deben estar instaladas y las válvulas deben estar listas para su instalación.

Los cables para conectar el aparato deben estar ya instalados encima del falso techo.

Lugar de instalación

Los ventiladores convectores Cassette se instalan únicamente empotrados en falsos techos.

Prever rejillas en las puertas para la circulación del aire.

El espacio mínimo entre el falso techo y el techo estructural es de:

Modelo	A
SK 02-04	310
SK 12-14	
SK 22-24-26	
SK 32-34-36	
SK 42-44	345
SK 52-54-56	
SK 62-64-66	

INSTALLATIE

Bij de installatie, het starten en het onderhoud van de ventilators-convectors moeten altijd de regels en voorschriften inzake de veiligheid en gezondheid, en de meest recente technologie nageleefd worden.

Voorregelingen

Om het apparaat in werking te stellen, moet u een aansluiting voorzien met de warmwaterketel/koelkast, en een éénfasige elektrische aansluiting van 230V.

Het verlaagd plafond moet geplaatst zijn en voorzien zijn van een opening om de ventilator-convector te monteren.

De minimale en maximale afmetingen van de opening:

Model	Minimum	Maximum
SK 02-04	590 x 590	630 x 630
SK 12-14		
SK 22-24-26		
SK 32-34-36		
SK 42-44	840 x 840	900 x 900
SK 52-54-56		
SK 62-64-66		

De leidingen moeten reeds geïnstalleerd zijn en de kleppen moeten installatieklaar zijn.

De op het apparaat aan te sluiten kabels moeten reeds geïnstalleerd zijn boven het verlaafd plafond.

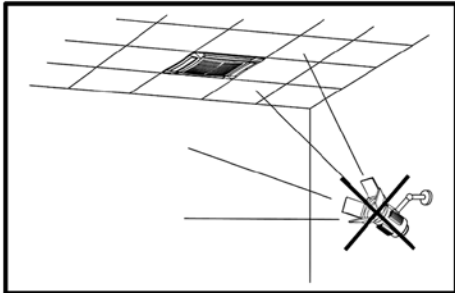
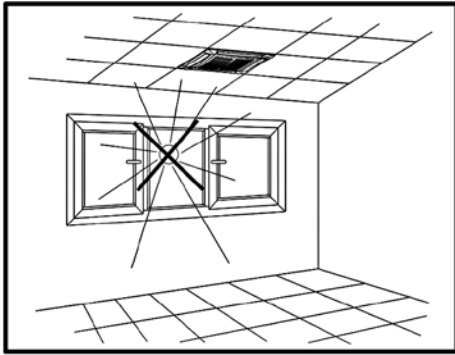
Installatieplaats

De ventilator-convector Cassette worden uitsluitend ingebouwd in verlaagde plafonds.

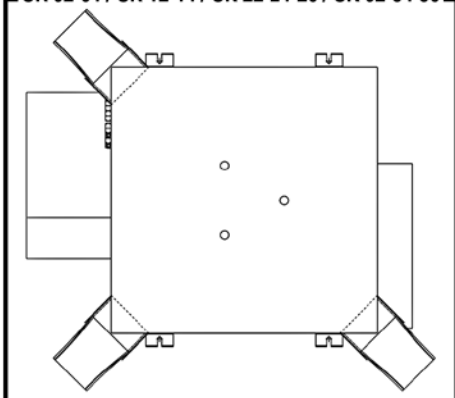
Voorzie luchtroosters in de deuren.

De minimale afstand tussen het verlaagd plafond en het plafond bedraagt:

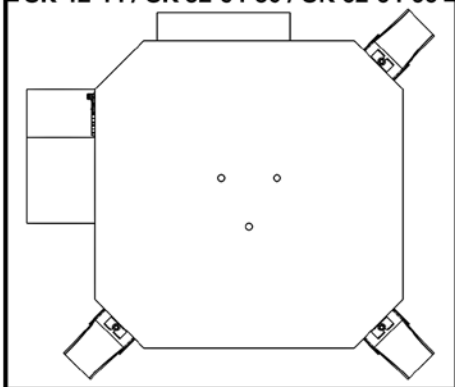
Model	A
SK 02-04	310
SK 12-14	
SK 22-24-26	
SK 32-34-36	
SK 42-44	345
SK 52-54-56	
SK 62-64-66	



SK 02-04 / SK 12-14 / SK 22-24-26 / SK 32-34-36



SK 42-44 / SK 52-54-56 / SK 62-64-66



Condizioni ambientali

La temperatura dell'aria nella zona di aspirazione del ventilconvettore (al centro della zona di aspirazione della griglia) deve essere compresa tra 6 e 40°C.
La temperatura non deve mai superare tali limiti.

L'umidità relativa deve essere compresa tra 15 e 75%.

Trattamento dell'aria

Sia il modulo SK 02-12-22-32 / SK 04-14-24-34 / SK 26-36 che il modulo SK 42-52-62 / SK 44-54-64 / SK 56-66 sono muniti di 3 ingressi per l'aria primaria agli angoli delle unità.

Questa viene mescolata con l'aria ripresa dall'ambiente all'interno dell'apparecchio.

La pressione alle prese dell'aria trattata è leggermente inferiore alla pressione atmosferica.

Non va considerata la bassa pressione nella progettazione del sistema di aria trattata.

Per poter collegare le tubazioni dell'aria dell'apparecchio è disponibile come accessorio (fornito a parte) un adattatore per tubo Ø110 da applicare agli ingressi dell'aria primaria.

Il flusso di aria trattata è limitato al 20% del flusso d'aria totale del ventilconvettore alla media velocità con un massimo di 100 m³/h per ciascuna presa.

Environmental conditions

The air temperature in the fan-coil unit air intake area (in the center of the air intake area of the nozzle) must be between 6 and 40 °C.
The temperature must never be outside this range.

The relative humidity must be between 15 and 75% for fan-coil unit operation.

Air handling

Both the unit SK 02-12-22-32 / SK 04-14-24-34 / SK 26-36 and the unit SK 42-52-62 / SK 44-54-64 / SK 56-66 are equipped with inlets for treated air on the corners of the unit.

This air is mixed with the untreated room air inside the appliance.

The pressure at the treated air inlets is slightly below atmospheric pressure.

The low pressure should be disregarded in the design of the treated air system.

An adapter for 110 dia. pipes, to be applied to the primary air inlet, is available as an accessory (supplied separately) for connecting the appliance air pipes.

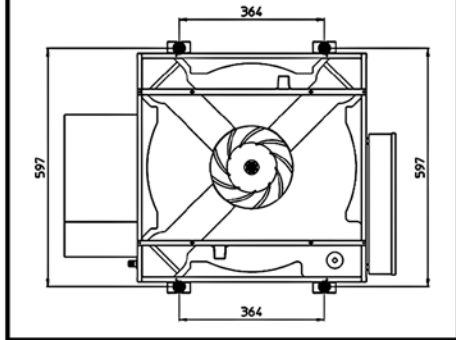
The flow of treated air is limited to 20% of the total air flow of the fan convector at medium speed, with a maximum of 100 m³/h for each opening.

Conditions environnementales	Umgebungsbedingungen	Condiciones ambientales	Omgevingsvoorwaarden
<p>La température de l'air dans la zone d'aspiration du ventilateur-convecteur (au centre de la zone d'aspiration de la grille) doit être comprise entre 6 et 40°C. La température ne doit jamais dépasser ces limites.</p> <p>L'humidité relative doit être comprise entre 15 et 75%.</p>	<p>Die Lufttemperatur im Ansaugbereich des Klimakonvektors (in der Mitte des Ansaugbereichs des Gitters) soll zwischen 6 und 40°C betragen. Die Temperatur darf diese Grenzen auf keinen Fall unter- oder überschreiten.</p> <p>Die relative Luftfeuchtigkeit soll zwischen 15% und 75% sein.</p>	<p>La temperatura del aire en la zona de aspiración del ventilador convector (en el centro de la zona de aspiración de la rejilla) debe estar comprendida entre 6 y 40°C. La temperatura nunca deberá superar dichos límites.</p> <p>La humedad relativa debe estar comprendida entre el 15 y el 75%.</p>	<p>De temperatuur van de lucht in de aanzuigzone van de ventilator-convector (in het midden van de aanzuigzone van het rooster) ligt tussen 6 en 40°C. De temperatuur mag deze limieten nooit overschrijden.</p> <p>De relatieve vochtigheidsgraad schommelt tussen 15 en 75%.</p>
Traitement de l'air	Luftaufbereitung	Tratamiento del aire	Luchtzuivering
<p>Le module SK 02-12-22-32 / SK 04-14-24-34 / SK 26-36 ainsi que le module SK 42-52-62 / SK 44-54-64 / SK 56-66 sont munis de 3 entrées pour l'air primaire aux angles des unités. Celui-ci est mélangé à l'air repris dans la pièce à l'intérieur de l'appareil.</p>	<p>Sowohl die Module SK 02-12-22-32 / SK 04-14-24-34 / SK 26-36, als die Module SK 42-52-62 / SK 44-54-64 / SK 56-66 sind an den Ecken des Geräts mit 3 Einlässen für die Primärluft ausgestattet. Diese wird im Innern des Geräts mit der aus dem Raum angesaugten Luft vermischt.</p>	<p>El modulo SK 02-12-22-32 / SK 04-14-24-34 / SK 26-36 y el modulo SK 42-52-62 / SK 44-54-64 / SK 56-66 está provistos de 3 entradas para el aire primario en las esquinas de la unidad. Dicho aire se mezcla dentro del aparato con el que se toma de la estancia.</p>	<p>Zowel de modules SK 02-12-22-32 / SK 04-14-24-34 / SK 26-36 als de modules SK 42-52-62 / SK 44-54-64 / SK 56-66 zijn uitgerust met 3 ingangen voor de primaire lucht, aan de hoeken van de eenheid. In het apparaat wordt de lucht vermengd met de lucht uit de omgeving.</p>
<p><u>La pression aux prises de l'air traité est légèrement inférieure à la pression atmosphérique.</u></p> <p><u>Il ne faut pas tenir compte de la basse pression lors du projet du système d'air traité.</u></p>	<p><u>Der Druck an den Einlässen der aufbereiteten Luft ist geringfügig niedriger als der atmosphärische Druck.</u></p> <p><u>Bei der Planung des Systems muss dieser Unterdruck nicht berücksichtigt werden.</u></p>	<p><u>La presión en las tomas del aire tratado es ligeramente inferior a la presión atmosférica.</u></p> <p><u>No se considera la baja presión en el diseño del sistema del aire tratado.</u></p>	<p><u>De druk aan de uitlaten van de gezuiverde lucht bedraagt iets minder dan de atmosferische luchtdruk.</u></p> <p><u>Bij het ontwerp van het systeem van gezuiverde lucht wordt geen rekening gehouden met de lage druk.</u></p>
<p>Pour pouvoir raccorder les tuyauteries de l'air de l'appareil, un adaptateur pour tube Ø110, à appliquer aux entrées de l'air primaire, est disponible en accessoire (fourni à part).</p> <p>Le flux d'air traité est limité à 20% du flux d'air total du ventilateur-convecteur à la vitesse moyenne avec un maximum de 100m³/h pour chaque prise.</p>	<p>Für den Anschluss der Luftleitungen des Geräts ist als (separat lieferbares) Zubehör ein Adapter für Rohre mit Ø 110 erhältlich, der an den Einlässen der Primärluft angebracht wird.</p> <p>Der Primärluftvolumenstrom ist auf 20% des Gesamtluftstroms des Klimakonvektors begrenzt, bei einer durchschnittlichen Fördermenge von 100 m³/h pro Primärluftöffnung.</p>	<p>Para poder conectar las tuberías del aire del aparato hay disponible como accesorio (que se entrega a parte) un adaptador para tubo Ø110 que se tiene que aplicar en las entradas del aire primario.</p> <p>El flujo de aire tratado viene limitado a 20% del flujo de aire total del ventilador convector a la velocidad media con un máximo de 100 m³/h para cada toma.</p>	<p>Om de luchtleidingen van het apparaat aan te sluiten, is een adapter (optie) beschikbaar voor leidingen met een diameter van 110, te monteren op de ingangen van de primaire lucht.</p> <p>De stroom gezuiverde lucht is beperkt tot 20% van de totale luchtstroom van de ventilator-convector bij een gemiddelde snelheid, met een maximum van 100 m³/u voor elke luchtuitlaat.</p>

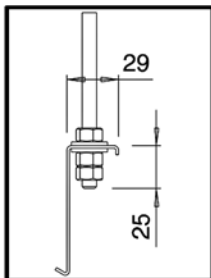
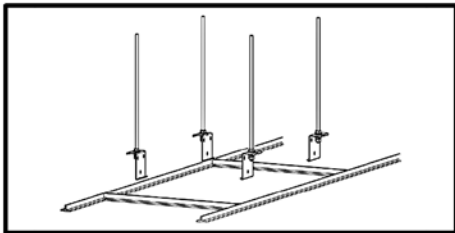
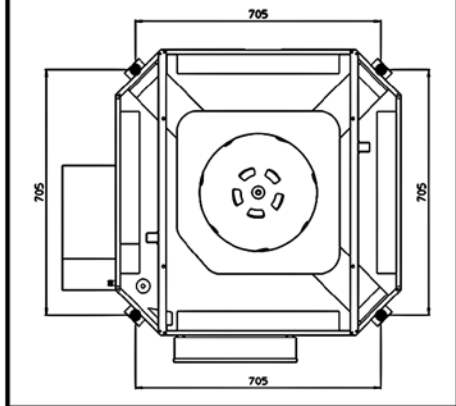
INSTALLAZIONE MECCANICA

MECHANICAL INSTALLATION

SK 02-04 / SK 12-14 / SK 22-24-26 / SK 32-34-36



SK 42-44 / SK 52-54-56 / SK 62-64-66



Nell'installazione dei ventilconvettori a soffitto si consiglia di tener ben presente il possibile problema di stratificazione dell'aria; ricordiamo inoltre che le griglie di mandata devono essere posizionate in modo che la direzione del flusso d'aria sia verso il basso.

Installare l'apparecchio in una posizione tale da non compromettere l'aspirazione dell'aria (vedi Pag. 11-12).

Fissaggio del ventilconvettore:

Il ventilconvettore è fissato al soffitto strutturale mediante barre filettate, non fornite.

I disegni mostrano la configurazione necessaria per fissare il ventilconvettore in sede (vista dal pavimento al soffitto).

Procedura

La procedura per l'installazione del ventilconvettore è la seguente:

- Marcare le posizioni dei fori nel soffitto strutturale in corrispondenza dei due lati opposti dell'apertura praticata nel controsoffitto e quindi praticare i fori per le barre filettate (le dimensioni sono indicate nei disegni a lato).

- Fissare le barre filettate al soffitto.

La lunghezza delle barre dipende dallo spazio tra il controsoffitto e il soffitto strutturale.

When installing the fan coils on the ceiling, keep in mind the possible problem of stratification of the air; it should also be remembered that the outlet grills must be positioned so that the air flows downwards.

When positioning the appliance, make sure the air intakes are free from obstructions (see illustration on Page 11-12).

Cassette fixing:

The fan-coil unit is fixed to the structural ceiling by means of threaded rods to be provided by others.

The drawings show the configuration required for fixing the fan-coil unit into place (view from floor to ceiling).

Procedure

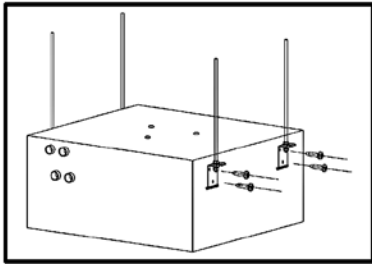
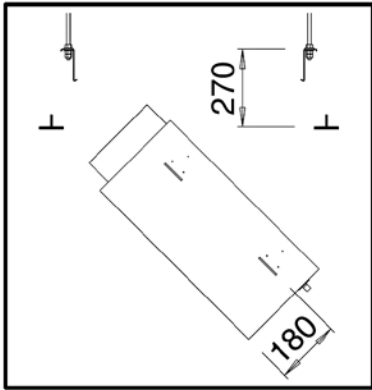
The procedure for installing the fan-coil unit is as follows:

- The hole positions in the structural ceiling must first be marked by reference to the two opposite sides of the cutout in the suspended ceiling and the holes for the threaded rods must then be drilled (dimensions are shown by the drawings in this page).

- The threaded rods must then be fixed in the ceiling.

The length of the rods depends on the clearance between the suspended ceiling and the structural ceiling.

INSTALLATION MECANIQUE	MECHANISCHE INSTALLATION	INSTALACIÓN MECÁNICA	MECHANISCHE INSTALLATIE
<p>Lorsqu'on installe des ventilo-convecteurs au plafond il est conseillé de prendre en compte le problème possible de stratification de l'air; nous rappelons en outre que les grilles de soufflage doivent être placées de façon à ce que le flux d'air soit dirigé vers le bas.</p>	<p>Bei der Deckeninstallation von Klimakonvektoren sollte unbedingt das potentielle Problem der Luftstratifikation berücksichtigt werden; außerdem erinnern wir daran, dass die Ausbläser so positioniert sein müssen, dass der Luftstrom nach unten gerichtet ist.</p>	<p>En la instalación de los ventiladores convectores de techo se recomienda tener muy presente el posible problema de estratificación del aire; por otro lado, recordamos que las rejillas de impulsión deben colocarse de modo que la dirección del flujo de aire sea hacia abajo.</p>	<p>Wanneer de ventilators-convectors aan het plafond worden geïnstalleerd, moet rekening gehouden worden met het mogelijk probleem van de gelaagdheid van de lucht; we herinneren er overigens aan dat de luchtroosters op dusdanige wijze geplaatst moeten worden dat de luchtstroom naar beneden gericht is.</p>
<p>Installer l'appareil dans une position n'empêchant pas l'aspiration de l'air (cf. illustration Page 11-12).</p>	<p>Das Gerät so installieren, dass die Luftansaugung nicht beeinträchtigt wird (siehe Seite 11-12).</p>	<p>Instalar el aparato en una posición tal que no comprometa la aspiración del aire (ver Pág. 11-12).</p>	<p>Installeer het apparaat in een positie waarin de luchtaanzuiging niet belemmerd wordt (zie Pag. 11-12).</p>
<p>Fixation du ventilo-convecteur:</p>	<p>Befestigung des Klimakonvektors:</p>	<p>Fijación del ventilador convector:</p>	<p>Bevestiging van de ventilator-convector:</p>
<p>Le ventilo-convecteur est fixé au plafond structural au moyen de barres filetées, non fournies. Les dessins montrent la configuration nécessaire pour fixer le ventilo-convecteur en place (vue du sol au plafond).</p>	<p>Der Klimakonvektor wird mit bauseits bereitgestellten Gewindestangen an der Rohdecke befestigt. Die Zeichnungen zeigen die für die Befestigung des Klimakonvektors in seinem Sitz erforderliche Konfiguration (vom Boden aus gesehen).</p>	<p>El ventilador convector se fija al techo estructural mediante barras fileteadas, no suministradas. Los diseños muestran la configuración necesaria para fijar los ventiladores convectores en el lugar correspondiente (vista desde el suelo al techo).</p>	<p>De ventilator-convector wordt aan het oorspronkelijk plafond bevestigd met behulp van schroefdraadstaven die niet bijgeleverd worden. De tekeningen geven de nodige configuratie weer om de ventilator-convector te bevestigen (aanzicht van vloer tot plafond).</p>
<p>Procédure</p>	<p>Verfahren</p>	<p>Procedimiento</p>	<p>Werkwijze</p>
<p>La procédure pour l'installation du ventilo-convecteur est la suivante:</p>	<p>Das Verfahren für die Installation des Klimakonvektors ist wie folgt:</p>	<p>Para la instalación del ventilador convector se sigue el siguiente procedimiento:</p>	<p>Om de ventilator-convector te installeren, wordt als volgt te werk gegaan:</p>
<ul style="list-style-type: none"> • Marquer les positions des trous dans le plafond structural aux deux côtés opposés de l'ouverture pratiquée dans le plafond technique puis pratiquer les trous pour les barres filetées (les dimensions sont indiquées dans les dessins à côté). 	<ul style="list-style-type: none"> • Die Position der Befestigungsbohrungen an der Rohdecke auf Höhe der beiden entgegengesetzten Ecken der an der abgehängten Decke ausgeführten Aussparung markieren und die Löcher für die Gewindestangen erstellen (Die Abmessungen sind in den seitlichen Zeichnungen angegeben). 	<ul style="list-style-type: none"> • Marcar las posiciones de los orificios en el techo estructural correspondientes a los dos lados opuestos de la apertura realizada en el falso techo y por lo tanto realizar los orificios para las barras fileteadas (Las medidas se indican en los dibujos situados al lado). 	<ul style="list-style-type: none"> • Markeer de positie van de gaten in het oorspronkelijk plafond, ter hoogte van de beide tegenoverliggende zijden van de opening in het verlaagd plafond. Maak vervolgens de gaten voor de schroefdraadstaven (De afmetingen zijn aangegeven in de tekening hiernaast).
<ul style="list-style-type: none"> • Fixer les barres filetées au plafond. 	<ul style="list-style-type: none"> • Die Gewindestangen an der Decke befestigen. 	<ul style="list-style-type: none"> • Fijar las barras fileteadas al techo. 	<ul style="list-style-type: none"> • Bevestig de schroefdraadstaven aan het plafond.
<p>La longueur des barres dépend de l'espace entre le plafond technique et le plafond structural.</p>	<p>Die Länge der Stangen hängt von dem Abstand zwischen der abgehängten Decke und der Rohdecke ab.</p>	<p>La longitud de las barras dependerá del espacio existente entre el falso techo y el techo estructural.</p>	<p>De lengte van deze staven is afhankelijk van de ruimte tussen het verlaagd plafond en het plafond zelf.</p>



• Il ventilconvettore va quindi inclinato e spinto attraverso l'apertura con la morsettiere verso l'alto e quindi sistemato in posizione orizzontale sopra l'apertura.

• I ganci sulle staffe consentono una veloce installazione temporanea.

• L'apparecchio va quindi fissato alle barre filettate.

È fondamentale che l'apparecchio sia in posizione perfettamente orizzontale.

È possibile installare l'apparecchio con qualsiasi altro mezzo ritenuto idoneo dall'installatore purché conforme alle norme vigenti.

I condotti per l'aria primaria vanno connessi come segue:

• The fan-coil unit is then tilted and pushed through the cutout with the terminal box on top and then placed level over the cutout.

• The hooks on the brackets allow a quick temporary installation. Following positioning, the brackets must be attached to the appliance walls by means of tapping screws.

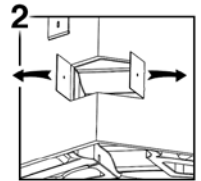
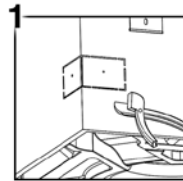
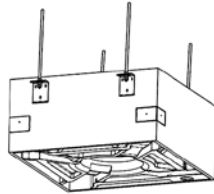
• The appliance must then be fixed to the threaded rods.

It is essential for the appliance to be exactly level.

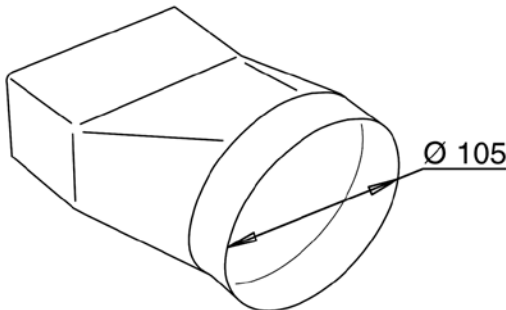
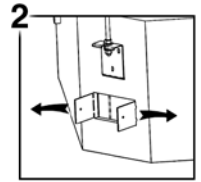
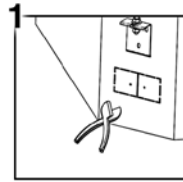
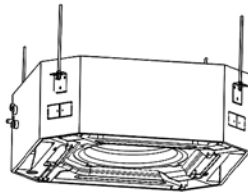
The unit can be installed using any other method considered appropriate by the installer, providing it is in accordance with current legislation.

Fresh air ducts are connected as follows:

SK 02-04
SK 12-14
SK 22-24-26
SK 32-34-36



SK 42-44
SK 52-54-56
SK 62-64-66



A proposito di aria primaria, occorre notare quanto segue:

• Le prese d'aria rettangolari possono essere collegate a condotti per l'aria a sezione circolare mediante l'uso di appositi raccordi (accessorio "CAP" codice 6078005).

Gli allacciamenti dell'aria primaria al ventilconvettore non devono interferire con l'impianto di illuminazione nel controsoffitto.

• L'aria primaria va trattata, filtrata e non deve essere a bassa temperatura.

As concerns the fresh air, note the following:

• The rectangular air openings can be connected to circular air ducts using the special fittings ("CAP" accessory - code 6078005).

The connections of the fresh air to the fan convector must not interfere with the lighting system in the false ceiling.

• The fresh air should be treated, filtered and must not be too cool.

• Incliner le ventilateur-convecteur, le pousser à travers l'ouverture, bormier vers le haut, puis le placer en position horizontale au-dessus de l'ouverture.

• Les crochets sur les étriers permettent d'installer provisoirement l'appareil.

• Fixer ensuite l'appareil aux barres filetées.

Il est impératif que l'appareil soit en position parfaitement horizontale.

L'installateur pourra installer l'appareil avec n'importe quel autre moyen jugé approprié, à condition qu'il soit conforme aux normes en vigueur.

Les conduits pour l'air primaire doivent être raccordés comme suit:

• Der Klimakonvektor schräg nach oben, mit der Klemmleiste zuerst, in die Aussparung schieben und zuletzt gerade ausrichten.

• Die Haken an den Laschen erlauben eine provisorische Schnellmontage.

• Danach wird das Gerät an den Gewindestangen befestigt.

Das Gerät muss unbedingt perfekt gerade ausgerichtet sein.

Das Gerät kann mit jedem anderen, vom Installateur gewählten Mittel installiert werden, sofern dieses den einschlägigen Vorschriften entspricht.

Die Primärluftöffnungen werden wie folgt angeschlossen:

• El ventilador convector se inclina y empuja através de la apertura con la caja para bornes hacia arriba y por lo tanto se coloca en posición horizontal encima de la apertura.

• Los ganchos sobre las abrazaderas permiten una rápida instalación provisional.

• El aparato se fija así a las barras fileteadas.

Es fundamental que el aparato esté en posición perfectamente horizontal.

El aparato se puede instalar con cualquier otro medio que el instalador considere adecuado siempre que cumpla con las normas vigentes.

Los conductos para el aire primario se conectan del siguiente modo:

• De ventilator-convector wordt vervolgens gekanteld, in de opening gebracht met het klemmenbord naar boven en horizontaal boven de opening geplaatst.

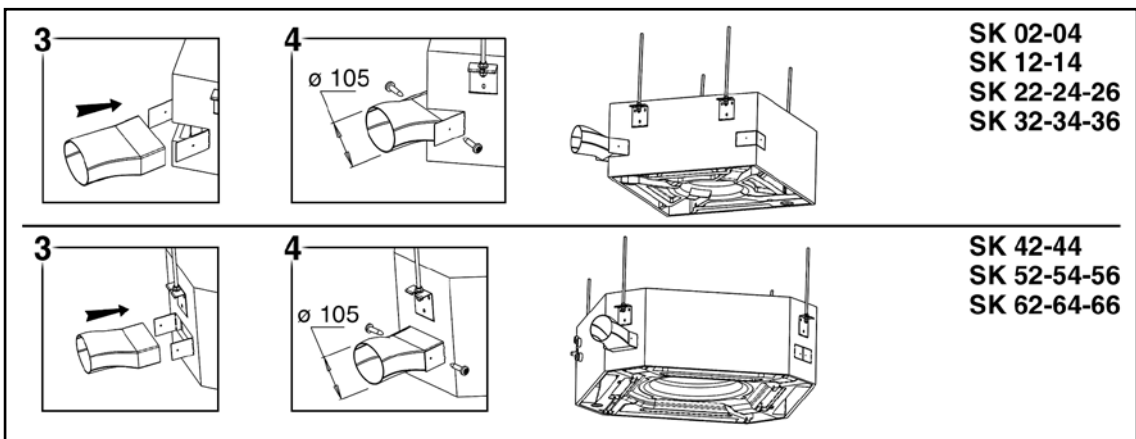
• Dankzij de haken op de beugels is een snelle installatie mogelijk.

• Het apparaat wordt vastgemaakt aan de schroefdraadstaven.

Het is heel belangrijk dat het apparaat perfect horizontaal geplaatst wordt.

Het apparaat kan geïnstalleerd worden met om het even welk middel die de installateur geschikt acht, op voorwaarde dat dit overeenkomstig de geldende normen is.

De leidingen voor de primaire lucht worden als volgt aangesloten:



A propos d'air primaire il faut noter que:

• Les prises d'air rectangulaires peuvent être raccordées à des conduits pour l'air de section circulaire à l'aide de raccords spéciaux (accessoire "CAP" code 6078005).

Les raccordements de l'air primaire au ventilateur-convecteur ne doivent pas interférer avec l'installation d'éclairage dans le plafond technique.

• L'air primaire doit être traité, filtré et ne doit pas être à basse température.

Im Hinblick auf die Primärluft muss folgendes beachtet werden:

• Die rechteckigen Lufteinlässe können mit Hilfe entsprechender Fittings mit Luftkanälen mit Rundanschluss verbunden werden (Zubehör "CAP" Code 6078005).

Die Verbindungen der Primärluft zum Klimakonvektor dürfen nicht mit der Beleuchtungsanlage in der abgehängten Decke interferieren.

• Die Primärluft wird aufbereitet und gefiltert und muss temperiert sein.

Respecto al aire primario, cabe señalar que:

• Las tomas de aire rectangulares pueden conectar a los conductos para el aire de sección circular mediante el uso de las correspondientes conexiones (accesorio "CAP" código 6078005).

Las conexiones del aire primario al ventilador convector no deben interferir con la instalación de iluminación en el falso techo.

• El aire primario está tratado, filtrado y no deben estar a baja temperatura.

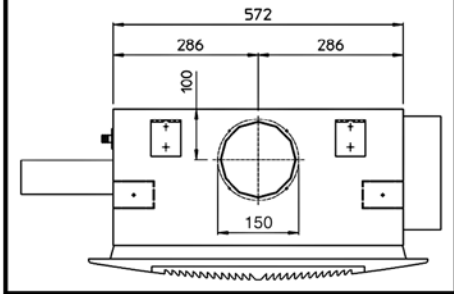
Wat de primaire lucht betreft, wordt het volgende opgemerkt:

• De rechthoekige luchtinlaten kunnen aangesloten worden op luchtleidingen met ronde doorsnede, met behulp van de verbindingen (accessoire "CAP", code 6078005).

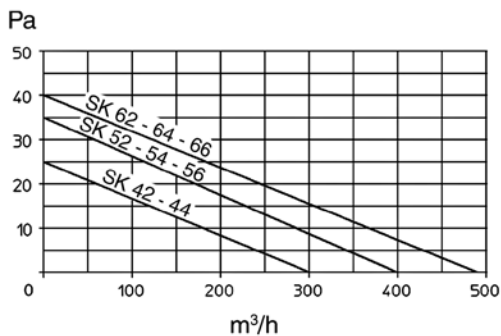
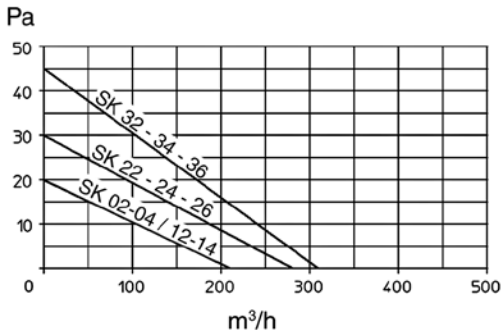
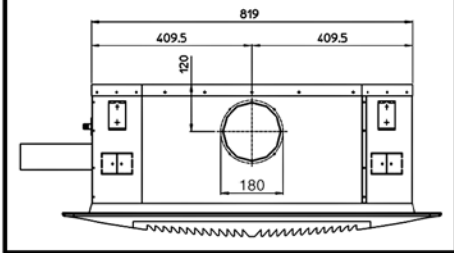
De aansluitingen van de primaire lucht op de ventilator-convector mogen de verlichtingsinstallatie in het verlaagdplafond niet belemmeren.

• De primaire lucht wordt gezuiverd, gefilterd en mag geen lage temperatuur hebben.

SK 02-04 / SK 12-14 / SK 22-24-26 / SK 32-34-36



SK 42-44 / SK 52-54-56 / SK 62-64-66



Uscite aria

Il ventilconvettore è munito di uscite aria per il collegamento a condotti di distribuzione separati.

Il flusso e la pressione dell'aria in corrispondenza di ciascuna uscita sono, comunque, in funzione del numero di uscite aria usate.

Le dimensioni e l'ubicazione di queste uscite sono illustrate nei disegni.

I grafici a lato indicano la portata dell'aria attraverso le uscite come funzione della perdita di carico del condotto di distribuzione aria, con il ventilatore alla velocità massima.

Importante!

Tutti i condotti per l'aria che partono dal ventilconvettore devono essere muniti di isolamento termico per evitare la formazione di condensa e gocciolamento d'acqua.

Effettuare quindi i collegamenti idraulici ed elettrici.

Air outlets

Air outlets are provided on the fan-coil unit for connection to separate supply air ducting.

Air flow and pressure at each air outlets are, however, a function of the number of air outlets used.

The size and the location of the outlets is shown by the drawings.

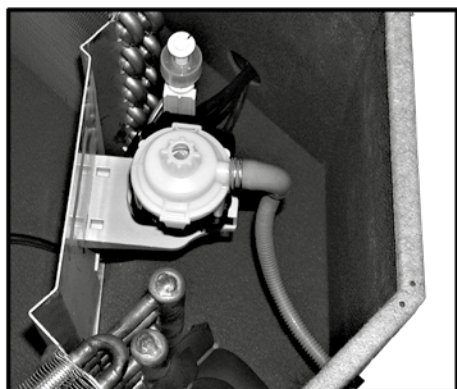
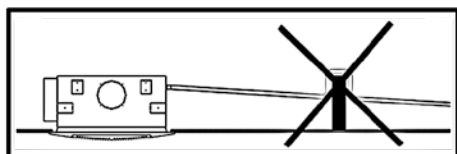
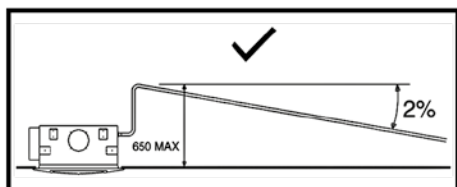
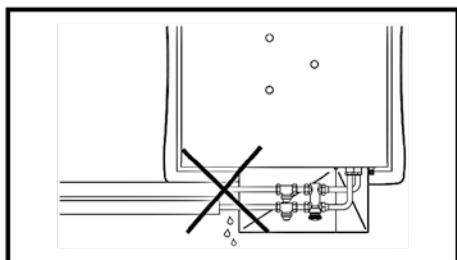
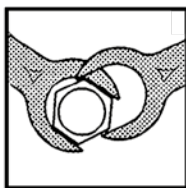
The diagrams in this page show air flow rates through the air outlets as a function of the supply air duct pressure loss for maximum fan speed.

Important!

All air ducting departing from the fan-coil unit must feature thermal insulation to avoid condensation and dripping water.

Then complete the water and electrical connections.

Sorties d'air	Luftauslässe	Salidas de aire	Luchtuitlaten
<p><i>Le ventilo-convecteur est muni de sorties d'air pour le raccordement à des conduits de distribution séparés.</i></p>	<p><i>Der Klimakonvektor ist mit Luftauslässen für den Anschluss an separate Kanäle ausgestattet.</i></p>	<p><i>El ventilador convector está provisto de salidas de aire para la conexión a conductos de distribución separados.</i></p>	<p><i>De ventilator-convector is voorzien van luchtuitlaten voor de aansluiting op gescheiden verdeelleidingen.</i></p>
<p><i>Le flux et la pression de l'air à chaque sorties dépendent du nombre de sorties d'air utilisées.</i></p>	<p><i>Der Luftstrom und -druck an den einzelnen Auslässen hängt in jedem Fall von der Zahl der vorhandenen Luftauslässe ab.</i></p>	<p><i>El flujo y la presión del aire correspondiente a cada salida están, de cualquier modo, en función del número de salidas de aire usadas.</i></p>	<p><i>De luchtstroom en de luchtdruk ter hoogte van elke uitlaat zijn in ieder geval afhankelijk van het aantal gebruikte luchtuitlaten.</i></p>
<p><i>Les dimensions et l'emplacement de ces sorties sont indiqués dans les dessins.</i> <i>Les schémas à côté indiquent le débit de l'air à travers les sorties en fonction de la perte de charge du conduit de distribution air, avec le ventilateur à la vitesse maximale.</i></p>	<p><i>Die Abmessungen und die Position dieser Auslässe sind in den Zeichnungen angegeben.</i> <i>Die seitlichen Graphiken geben die Luftmenge an den Auslässen in Abhängigkeit der Druckdifferenzen des bauseitigen Kanalsystems an, bei Ventilator auf maximaler Drehzahl.</i></p>	<p><i>Las medidas y la ubicación de estas salidas pueden verse en los dibujos. Los gráficos del lado indican el caudal del aire através de las salidas como función de la pérdida de carga del conducto de distribución del aire, con el ventilador a la velocidad máxima.</i></p>	<p><i>De afmetingen en de plaatsing van deze uitlaten worden weergegeven in de tekeningen.</i> <i>De illustraties hiernaast geven weer in welke mate het bereik van de luchtstroom door de uitlaten afhankelijk is van het energieverlies aan de luchtdistributieleiding, met de ventilator op de maximale snelheid.</i></p>
Important!	Wichtig!	Importante!	Belangrijk!
<p><i>Tous les conduits pour l'air qui partent du ventilo-convecteur doivent être munis d'une isolation thermique afin d'éviter la formation de condensation et un égouttement d'eau.</i></p>	<p><i>Alle vom Klimakonvektor abgehenden Luftkanäle müssen thermisch isoliert werden, um die Bildung von tropfendem Kondenswasser zu vermeiden.</i></p>	<p><i>Todos los conductos para el aire que salen del ventilador convector deben estar provistos de aislamiento térmico para evitar la formación de agua de condensación y goteo de agua.</i></p>	<p><i>Alle luchtleidingen die vertrekken van de ventilator-convector moeten voorzien zijn van een thermische isolatie, om de vorming van condensatievocht en waterdruppels te voorkomen.</i></p>
<p>Effectuer ensuite les raccordements hydrauliques et électriques.</p>	<p>Nun die wasserseitigen und elektrischen Anschlüsse ausführen.</p>	<p>Realizar por lo tanto las conexiones hidráulicas y eléctricas.</p>	<p>Voer vervolgens de hydraulische en elektrische aansluitingen uit.</p>



COLLEGAMENTO IDRAULICO

Nei circuiti aperti (ad esempio quando si utilizza acqua di pozzo), l'acqua utilizzata deve essere ripulita dai materiali in sospensione per mezzo di un filtro che deve trovarsi in ingresso (altrimenti c'è il rischio di erosione da particelle in sospensione). È inoltre necessario assicurarsi che l'unità sia protetta da polvere e altre sostanze che provocano una reazione acida o alcalina quando combinate con l'acqua (corrosione dell'alluminio).

È fondamentale un'installazione corretta che preveda anche l'isolamento delle tubazioni dell'aria con materiale isolante anticondensa in corrispondenza dei collegamenti delle tubazioni del fluido.

Fluido termovettore

Il Fluido termovettore è costituito da acqua o da una soluzione di acqua e glicole.

La temperatura del fluido deve essere compresa tra 5 e 80°C e non deve mai superare tali limiti.

Pressione massima di esercizio: 1000 kPa (10 bar).

Usare sempre chiave e controchiave per l'allacciamento della batteria alle tubazioni.

Prevedere sempre una valvola di intercettazione del flusso idraulico.

ATTENZIONE!

Nei periodi estivi e per lunghi periodi di tempo con il ventilatore disinserito, per evitare formazioni di condensa all'esterno dell'apparecchio, è necessario di intercettare l'alimentazione della batteria.

Nel caso l'apparecchio sia fornito di valvola, collegare i tubi di collegamento alla valvola stessa.

Se l'apparecchio è usato per raffreddare, per evitare gocciolamento di condensa, isolare le tubazioni e la valvola.

Flessibile di scarico condensa

È CONSIGLIATO SIFONARE LO SCARICO DELLA CONDENSA. INSTALLARE IL TUBO DI SCARICO CONDENSA CON UNA PENDENZA DI ALMENO 2 cm/metro.

HYDRAULIC CONNECTIONS

On open system (e.g. when using well water), the water used should be cleaned from suspended matter by means of a filter which should be located in the inlet. Otherwise there is a risk of erosion due to suspended matter. You must also ensure that the unit is protected from dust and other substances that cause an acid or alkali reaction when combined with water (aluminum corrosion).

Correct installation is essential, which includes the insulation of the air pipes with anti-condensation insulating material around the fluid pipe connections.

Heating and cooling fluid

The heating or cooling fluid must be water or a water/glycol mixture.

The fluid temperature must be between 5 and 80°C and must never be outside this range.

Maximum working pressure: 1000 kPa (10 bars).

Always use two spanners to connect the heat exchanger to the pipes.

Always fit a gate valve in the water circuit.

WARNING!

During the summer and when the fan is inactive for long periods, it's necessary to shut off the water supply to the coil to avoid condensation forming on the outside of the unit.

If the unit is fitted with a valve, connect the connection pipes to the valve.

If the unit is used for cooling, insulate the pipes and valve to avoid drops of condensate forming.

Condensate drain hose

YOU ARE RECOMMENDED TO FIT A SIPHON ON THE CONDENSATE DRAIN. INSTALL A CONDENSATE DRAIN PIPE WITH A SLOPE OF AT LEAST 2 cm/metre.

RACCORDEMENT HYDRAULIQUE

Dans les circuits ouverts (par exemple lorsqu'on utilise l'eau d'un puit), l'eau utilisée doit être à nouveau renvoyée de les substances polluantes avec un filtre, qui devrait être placé à l'entrée du réseau. Autrement il y a le risque de corrosion à cause des substances polluantes. En outre il faut s'assurer que l'unité soit protégée de la poussière et d'autres substances qui provoquent une réaction acide ou alcaline, si mélangées avec de l'eau (corrosion aluminium).

Pour une bonne installation, il est essentiel d'isoler la tuyauterie de l'air avec une matière isolante anti-condensation aux raccordements des tuyauteries du fluide.

Fluide caloporteur et fluide frigorigène

Le fluide caloporteur et le fluide frigorigène sont constitués d'eau ou d'une solution d'eau et glycol.

La température du fluide doit être comprise entre 5 et 80°C et ne doit jamais dépasser ces limites.

Pression maxi de service:
1000 kPa (10 bars).

Utiliser toujours une cle et une contre-cle pour le raccordement de la batterie aux tuyauteries.

Prevoir toujours une vanne d'arrêt du flux hydraulique.

ATTENTION!

Pendant l'été et lorsque le ventilateur reste longtemps débranché, il est nécessaire d'isoler l'alimentation de la batterie afin d'éviter les formations de condensation à l'extérieur de l'appareil.

Si l'appareil est équipé d'une vanne, brancher les tuyauteries de raccordement à cette même vanne. Si on utilise l'appareil pour rafraîchir, isoler les tuyauteries et la vanne afin d'éviter des égouttements de condensats.

Flexible d'évacuation condensats

IL EST CONSEILLE DE SIPHONER L'EVACUATION DES CONDENSATS ET D'INSTALLER LE TUYAU D'EVACUATION DES CONDENSATS AVEC UNE PENTE D'AU MOINS 2 cm/m.

WASSERANSCHLUSS

Bei geöffneten Anlagen (z.B. zum Gebrauch des Wassers eines Brunnens) muss das Wasser, durch einen am Eintritt eingestellten Filter, noch einmal von den Schwebstoffen gesäubert werden. Ansonsten besteht die Gefahr einer Erosion durch Schwebstoffe. Es ist außerdem zu beachten, die Einheit vor Staub und anderen Stoffen zu beschützen, welche eine Säure-Base oder alkalische Reaktionen verursachen könnten, sollten sie mit Wasser in Verbindung kommen (Ätzen des Aluminiums).

Die Installation muss unbedingt korrekt erfolgen und auch die Isolierung gegen Kondenswasser an den Verbindungen der Flüssigkeitsleitungen einschließen.

Kältemedium

Das Kältemedium besteht aus Wasser oder einer Lösung aus Wasser und Glykol.

Die Temperatur der Flüssigkeit muss zwischen 5° und 80°C betragen und darf diese Grenzwerte auf keinen Fall unter- oder überschreiten.

Max. Betriebsdruck:
1000 kPa (10 bar).

Für den Anschluss des Registers an die Rohrleitungen stets einen Schlüssel und Gegenschlüssel benutzen.

Stets ein Sperrventil für den Wasserfluss vorsehen.

ACHTUNG!

Im Sommer und wenn der Ventilator längere Zeit nicht benutzt wird, empfiehlt es sich, die Zuleitung zum Register zu sperren, damit sich außen am Gerät kein Kondenswasser bildet.

Falls das Gerät mit Ventil ausgestattet ist, die Verbindungsrohre an dieses Ventil anschließen. Um bei Einsatz des Geräts zum Kühlen das Tropfen von Kondenswasser zu vermeiden, sollten Rohrleitungen und Ventil isoliert werden.

Kondensatablaufleitung

ES EMPFIEHLT SICH AM AUSLASS DES KONDENSWASSERS EINEN SIPHON ZU INSTALLIEREN. DEN KONDENSATABLAUF MIT EINER NEIGUNG VON MINDESTENS 2 cm/Meter INSTALLIEREN.

ENLACE HIDRÁULICO

En los circuitos abiertos (por ejemplo, cuando se usa agua de pozo), el agua usada se debe limpiar aún más para eliminar los materiales en suspensión, usando un filtro que debería estar en entrada. De lo contrario existe el riesgo de erosión debido a las partículas en suspensión. Además, es necesario asegurarse de que la unidad esté protegida contra el polvo y otras sustancias que provocan reacción ácida o alcalina cuando se combinan con el agua (corrosión del aluminio).

Es fundamental una correcta instalación que prevea también el aislamiento de las tuberías del aire con material aislante anticondensación en el enlace de las conexiones de las tuberías del fluido.

Fluido termovector

El fluido termovector está compuesto por agua o una solución de agua y glicol.

La temperatura del fluido debe estar comprendida entre 5 y 80°C y no debe superar nunca dichos límites.

Presión máxima de ejercicio:
1000 kPa (10 bar).

Usar siempre llave y segunda llave para la conexión de la batería a las tuberías.

Prever siempre una válvula de corte del flujo hidráulico.

ATENCIÓN!

Durante el verano y para largos períodos de tiempo con el ventilador desenchufado, para evitar la formación de agua de condensación en el exterior del aparato, es necesario cortar la alimentación de la batería.

En caso de que el aparato se entregue con válvula, conectar los tubos de conexión a dicha válvula. Si el aparato se usa para enfriar, para evitar el goteo de agua de condensación, aislar las tuberías y la válvula.

Flexible de descarga del agua de condensación

SE ACONSEJA COLOCAR UN SIFÓN EN LA EVACUACIÓN DEL AGUA DE CONDENSACIÓN. INSTALAR EL TUBO DE EVACUACIÓN DEL AGUA DE CONDENSACIÓN CON UNA PENDIENTE DE COMO MÍNIMO 2 cm/metro.

HYDRAULISCHE AANSLUITING

In open circuits (bijvoorbeeld wanneer men putwater gebruikt), moet het gebruikte water verder worden gezuiverd om materialen in suspensie te verwijderen met behulp van een filter op de ingang. Anders bestaat er risico voor erosie door de deeltjes in suspensie. Bovendien is het nodig om te verzekeren dat de groep beschermd is tegen stof en andere substanties die een zure of alkalische reactie veroorzaken wanneer die met water worden gecombineerd (corrosie van aluminium).

Het is van wezenlijk belang te zorgen voor een correcte installatie waarbij de luchtleidingen geïsoleerd worden met een condensvrij isolatiemateriaal, ter hoogte van de verbindingen van de vloeistofleidingen.

Vloeistof termovector

De Vloeistof van de thermovector bestaat uit water of een oplossing van water en glycol.

De temperatuur van de vloeistof moet begrepen zijn tussen 5 en 80°C en mag deze grenzen niet overschrijden.

Maximale bedrijfsdruk:
1000 kPa (10 bar).

Gebruik steeds sleutels en tegensleutels om de batterij te koppelen aan de leidingen.

Voorzie steeds een retourklep.

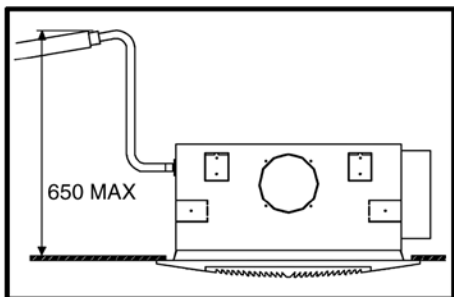
LET OP!

In de zomermaanden en indien de ventilator lange tijd niet wordt gebruikt, is het raadzaam de voeding van de batterij te onderbreken, om de vorming van condensatievocht aan de buitenkant van het apparaat te voorkomen.

Indien het apparaat uitgerust is met een klep, sluit u de buizen rechtstreeks aan op de klep. Als het apparaat wordt gebruikt om af te koelen, en om het druppelen van condensatiewater te voorkomen, isoleert u de buizen en de klep.

Slang afvoer condensatievocht

HET IS RAADZAAM DE AFVOERBUIS VAN HET CONDENSATIEVOCHT TE HEVELEN. INSTALLEER DE AFVOERBUIS MET EEN HELLING VAN MINSTENS 2 cm/meter.



Il tubo di scarico condensa, che fuoriesce in prossimità degli attacchi idraulici, ha le seguenti caratteristiche:

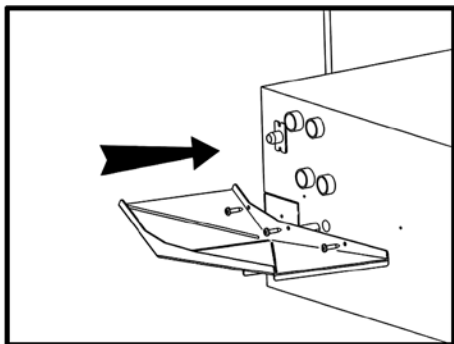
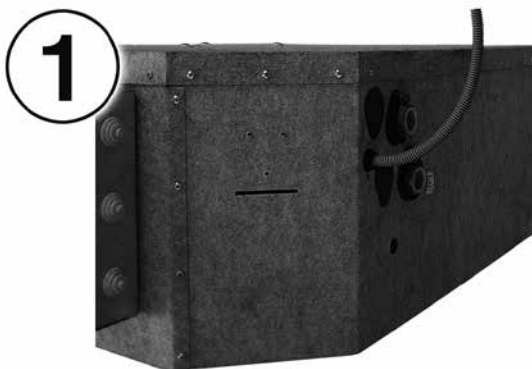
- lunghezza = 470 mm
- diametro esterno attacco = 14 mm

La massima prevalenza della pompa è di 650mm dal bordo inferiore dell'apparecchio.

The condensation discharge hose, located near the water connections, features:

- length = 470 mm
- connection external diameter = 14 mm

The maximum discharge head of the pump is 650mm from the bottom edge of the appliance.

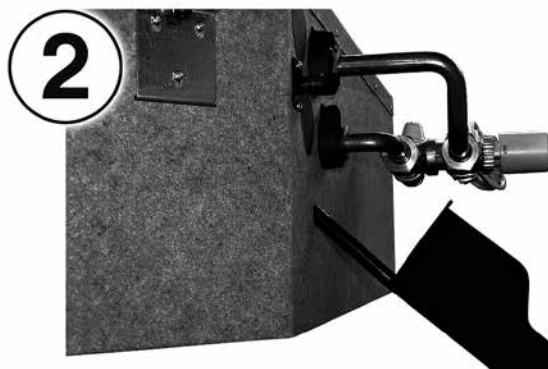
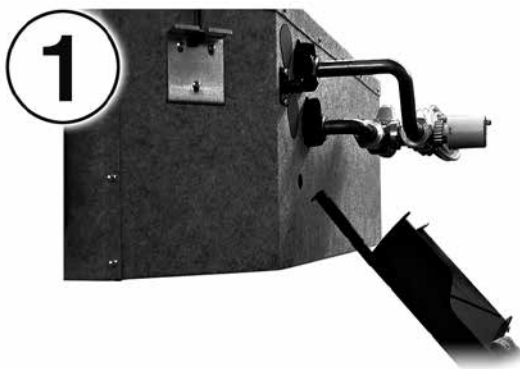


Vaschetta raccolta condensa

La vaschetta per la condensa raccoglie la condensa dai raccordi dello scambiatore e dalle valvole di controllo.

Condensate tray

The loose condensate tray collects condensation from the heat exchanger connections and the control valves.



Le tuyau de purge de condensation, qui sort à proximité des raccords hydrauliques, possède les caractéristiques suivantes :

- Longueur = 470 mm
- Diamètre extérieur du raccord = 14 mm

La hauteur de refoulement maximal de la pompe est de 650 mm à partir du bord inférieur de l'appareil.

Der Schlauch zum Ablassen des Kondenswassers tritt in Nähe der Wasseranschlüsse aus und besitzt folgende Eigenschaften:

- Länge = 470 mm
- Außendurchmesser für Anschluss = 14 mm

Die max. Förderhöhe der Pumpe beträgt 650 mm von der unteren Gerätekante.

El tubo de descarga condensación, que sobresale cerca de las conexiones hidráulicas, posee las siguientes características:

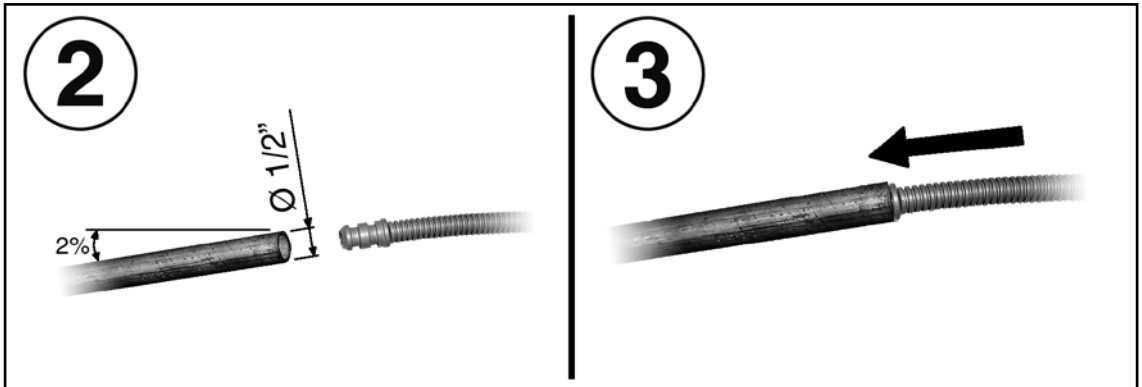
- longitud = 470 mm
- diámetro externo conexión = 14 mm

La presión máxima de la bomba es de 650 mm en el borde inferior del aparato.

De condensafvoerbuís, die naar buiten komt in de buurt van de hydraulische bevestigingen, heeft de volgende kenmerken:

- lengte = 470 mm
- externe diameter bevestiging = 14 mm

De maximale afstand van de pomp tot de onderste rand van het apparaat bedraagt 650mm.



Bac à condensats

Le bac à condensats recueille les condensats des raccords de l'échangeur et des vannes de contrôle.

Kondensatwanne

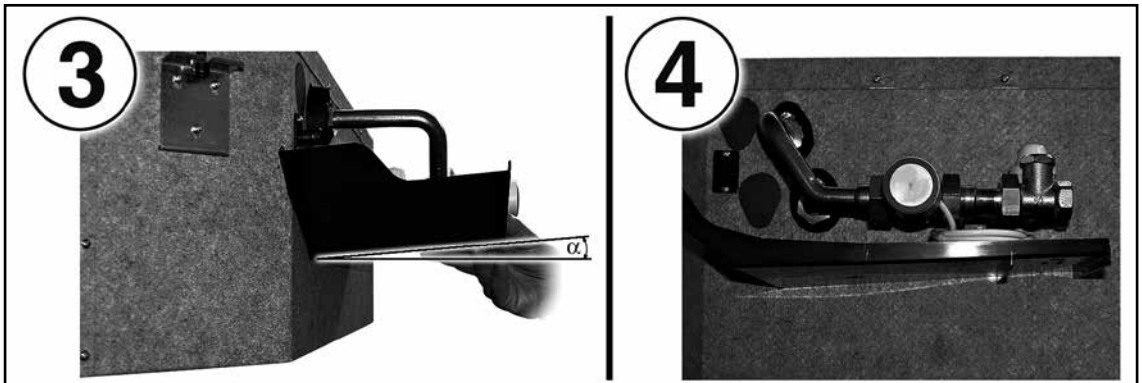
Die Kondensatwanne fängt das Kondenswasser an den Wärmetauscheranschlüssen und den Regelventilen auf.

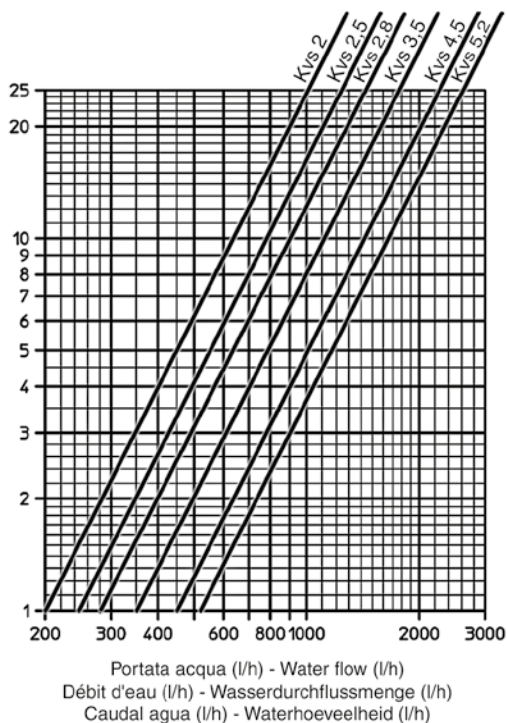
Bandeja de recogida del agua de condensación

La bandeja para el agua de condensación recoge ésta última de las conexiones del intercambiador y de las válvulas de control.

Opvangbakje condensatievocht

Het opvangbakje dient voor het opvangen van het condensatievocht afkomstig van de verbindingen van de warmtewisselaar en de stuurkleppen.





Collegamenti delle valvole

I collegamenti delle valvole al ventilconvettore sono illustrate nella pagina che segue. Le posizioni dei collettori batteria sono illustrate nelle pagine "caratteristiche tecniche".

Valvole a due o tre vie

Le valvole vengono fornite con le relative tubazioni e vanno installate a cura dell'installatore.

Le curve a gomito sono collegate al ventilconvettore mediante giunti a cartella muniti di guarnizioni piane.

Caratteristiche valvole

Tipo:

- **SK 12-22-32**
Batteria principale
- **SK 14-26-36**
Batteria principale e ausiliare
- **SK 44-56**
Batteria ausiliare

Nr. vie	K_{vs} m ³ /h	ΔP_{max}^* kPa	Attacchi valvole**
2	2,8	50	3/4"
3	2,5	50	3/4"

Tipo:

- **SK 42-52**
Batteria principale
- **SK SK 44-56**
Batteria principale

Nr. vie	K_{vs} m ³ /h	ΔP_{max}^* kPa	Attacchi valvole**
2	5,2	60	1"
3***	4,5	50	1"

* Massima pressione differenziale a valvola chiusa

** Filetto esterno

*** Conical seal per valvole Honeywell

Kit di regolazione flusso acqua con valvole a 2 o 3 vie di tipo ON-OFF con attuatore termoelettrico.

Nota: La massima perdita di carico attraverso la valvola completamente aperta non dovrebbe superare il valore di 25 kPa per il funzionamento in raffreddamento e 15 kPa per il funzionamento in riscaldamento.

Valve connections

The valve connections to the fancoil unit are shown to the next page. The positions of the coil connections are shown in the section of "Technical characteristics".

Three-way or two-way valves

The valves are supplied with the corresponding piping and must be fitted by the installer.

The elbow bends are connected to the fan convector using flared joints with flat gaskets.

Valves characteristics

Type:

- **SK 12-22-32**
Main battery
- **SK 14-26-36**
Main and auxiliary battery
- **SK 44-56**
Auxiliary battery

Ways	K_{vs} m ³ /h	ΔP_{max}^* kPa	Valve** connection
2	2,8	50	3/4"
3	2,5	50	3/4"

Type:

- **SK 42-52**
Main battery
- **SK SK 44-56**
Main battery

Ways	K_{vs} m ³ /h	ΔP_{max}^* kPa	Valve** connection
2	5,2	60	1"
3***	4,5	50	1"

* Maximum pressure difference for valve to close

** External thread, flat seal

*** Conical seal for Honeywell valves

Valve set, 2 or 3 ways, ON-OFF, with thermoelectric actuator.

Note: The maximum pressure drop across the fully open valve should not exceed 25 kPa for cooling operation and 15 kPa for heating operation.

Raccordements des vannes

Les raccordements des vannes au ventilator-convecteur sont indiqués à la page suivante. La position des collecteurs batterie est indiquée dans la section "Caractéristiques techniques".

Vanne à deux ou trois voies

Les vannes sont fournies avec les tuyauteries correspondantes et doivent être installées par l'installateur.

Les coudes sont raccordés au ventilator-convecteur au moyen de raccords dudgeonnés munis de joint plats.

Caractéristiques des vannes

Type:

- **SK 12-22-32**
Batterie principale
- **SK 14-26-36**
Batterie principale et auxiliaire
- **SK 44-56**
Batterie auxiliaire

Voies	Valeur K_{vs} m ³ /h	ΔP_{max} kPa	Raccordement de la vanne**
2	2,8	50	3/4"
3	2,5	50	3/4"

Type:

- **SK 42-52**
Batterie principale
- **SK 44-56**
Batterie principale

Voies	Valeur K_{vs} m ³ /h	ΔP_{max} kPa	Raccordement de la vanne**
2	5,2	60	1"
3***	4,5	50	1"

* Différence de pression max. admissible pour laquelle la vanne ferme encore contre la pression

** Filetage mâle, joint plat

*** Conical seal pour vannes Honeywell

Kit de régulation flux d'eau avec vannes à 2 ou 3 voies de type ON-OFF avec actionneur thermoélectrique.

Note: La perte de charge maximale de la vanne complètement ouverte ne doit pas dépasser 25 kPa en fonctionnement froid, et 15 kPa en fonctionnement chaud.

Anschlüsse der Ventile

Die Anschlüsse der Ventile an den Klimakonvektor auf nächste Seite angegeben, die Position der Sammelrohre des Registers sind im Abschnitt "Technische Merkmale" angegeben.

2- oder 3-Wege-Ventile

Die Ventile werden mit entsprechender Verrohrung geliefert und bauseits installiert.

Die Rohrbögen werden mittels Quetschschraubungen und Flachdichtungen an den Klimakonvektor angeschlossen.

Ventilmerkmale

Typ:

- **SK 12-22-32**
Hauptregister
- **SK 14-26-36**
Hauptregister und Zusatzregister
- **SK 44-56**
Zusatzregister

Zahl der Wege	K_{vs} m ³ /h	ΔP_{max} kPa	Ventil-** anschlüsse
2	2,8	50	3/4"
3	2,5	50	3/4"

Typ:

- **SK 42-52**
Hauptregister
- **SK 44-56**
Hauptregister

Zahl der Wege	K_{vs} m ³ /h	ΔP_{max} kPa	Ventil-** anschlüsse
2	5,2	60	1"
3***	4,5	50	1"

* Max. Differenzdruck bei geschlossenem Ventil

** Außengewinde

*** Conical seal für Honeywell-Ventile

KIT zur Regelung des Wasserdurchflusses mit 2- oder 3-Wege-Ventilen des Typs ON-OFF mit thermoelektrischem Antrieb.

NB: Der max. Druckverlust über das vollkommen geöffnete Ventil soll einen Wert von 25 kPa für die Funktion im Kühlbetrieb, und 1,5 kPa für die Funktion im Heizbetrieb nicht überschreiten.

Conexiones de las válvulas

Las conexiones de las válvulas al ventilador convector aparecen a la página siguiente, las posiciones de los colectores de la batería se muestran en la sección "Características técnicas".

Válvulas de dos o tres vías

Las válvulas se entregan con las tuberías correspondientes y debe instalarlas el instalador.

Los codos están conectados al ventilador convector mediante juntas provistas de empaquetaduras planas.

Características de la válvula

Tipo:

- **SK 12-22-32**
Batería principal
- **SK 14-26-36**
Batería principal y auxiliar
- **SK 44-56**
Batería auxiliar

N. vias	K_{vs} m ³ /h	ΔP_{max} kPa	Conexión válvula**
2	2,8	50	3/4"
3	2,5	50	3/4"

Tipo:

- **SK 42-52**
Batería principal
- **SK 44-56**
Batería principal

N. vias	K_{vs} m ³ /h	ΔP_{max} kPa	Conexión válvula**
2	5,2	60	1"
3***	4,5	50	1"

* Máxima presión diferencial a válvula cerrada

** Filete externo

*** Conical seal para válvulas Honeywell

Kit de regulación de flujo de agua con válvula a 2 o 3 vías de tipo ON-OFF con actuador termoelectrónico.

Nota: La máxima pérdida de carga a través de la válvula totalmente abierta no debe superar el valor de 25 kPa para el funcionamiento en frío y 15 kPa para calor.

Aansluiting van de kleppen

De aansluiting van de kleppen op de ventilator-convecteur zijn weergegeven op de volgende pagina geïllustreerd. De posities van de collectors van de batterij zijn weergegeven op de sectie "Technische karakteristieken".

Twee- of driewegskleppen

De kleppen worden geleverd met hun leidingen en worden door de installateur gemonteerd.

De elleboogstukken zijn aangesloten op de ventilator-convecteur met behulp van verbindingen voorzien van vlakke pakkingsen.

Ventielkarakteristiek

Type:

- **SK 12-22-32**
hoofd warmtewisselaar
- **SK 14-26-36**
hoofd en aanvullende warmtewisselaar
- **SK SK 44-56**
aanvullende warmtewisselaar

Aantal wegen	K_{vs} m ³ /h	ΔP_{max} kPa	Ventiel-** aansluiting
2	2,8	50	3/4"
3	2,5	50	3/4"

Type:

- **SK 42-52**
hoofd warmtewisselaar
- **SK 44-56**
hoofd warmtewisselaar

Aantal wegen	K_{vs} m ³ /h	ΔP_{max} kPa	Ventiel-** aansluiting
2	5,2	60	1"
3***	4,5	50	1"

* Maximale verschildruk waarbij het ventiel nog sluit

** Buitendraad

*** Conical seal for Honeywell valves

Ventielset, 2- of 3-weg, aan-uit, met thermostatische sensor.

Opmerking:

Het maximale drukverlies over een volledig geopend ventiel zal niet meer bedragen dan 25 kPa in koelbedrijf en 15 kPa in verwarmingsbedrijf.

**VALVOLE CON DETEN-
TORE A REGOLAZIONE
MICROMETRICA**

Il kit comprende i tubi di raccordo e i detentori.

*Nota: L'attacco del detentore a regolazione micrometrica a cui ci si deve collegare con la batteria primaria è 1/2" femmina (Kvs 2) per le grandezze **SK0-SK1-SK2-SK3** e 3/4" femmina (Kvs 3,5) per le grandezze **SK4-SK5-SK6**, mentre è di 1/2" femmina (Kvs 2) per le batterie secondarie.*

**VALVE
WITH MICROMETRIC
LOCKSHIELD**

The set includes connection pipes and holders.

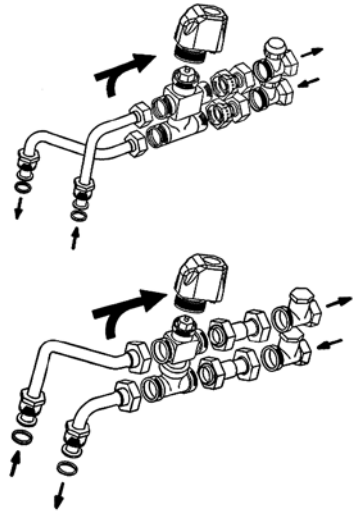
*Note: The main battery lockshield valve connection is 1/2" female (Kvs 2) for **SK0-SK1-SK2-SK3** sizes 3/4" female (Kvs 3,5) for **SK4-SK5-SK6** sizes, the auxiliary battery lockshield valve connection is 1/2" female (Kvs 2).*

**3 vie / 3 ways
3 voies / 3-Wege
3 vias / 3-weg**



**SK 02-04
SK 12-14
SK 22-24-26
SK 32-34-36**

**SK 42-44
SK 52-54-56
SK 62-64-66**



**VALVOLE
CON KIT SEMPLIFICATO**

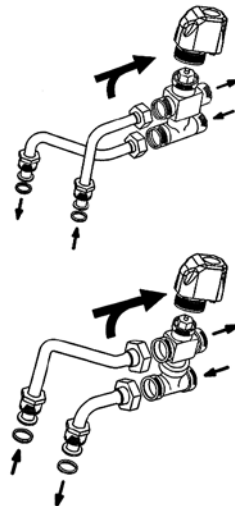
**VALVE
WITH SIMPLIFIED KIT**

**3 vie / 3 ways
3 voies / 3-Wege
3 vias / 3-weg**



**SK 02-04
SK 12-14
SK 22-24-26
SK 32-34-36**

**SK 42-44
SK 52-54-56
SK 62-64-66**



VANNE AVEC
TÉS DE RÉGLAGE
MICROMÉTRIQUE

Le kit comprend les tubes de liaison et les tés de réglage.

Note: le diamètre du tés de réglage auquel on doit raccorder la batterie primaire est 1/2" femelle (Kvs 2) pour les modèles **SK0-SK1-SK2-SK3** et 3/4" femelle (Kvs 3,5) pour les modèles **SK4-SK5-SK6**, et de 1/2" femelle (Kvs 2) pour les batteries secondaires.

VENTILE
MIT REGLERVENTIL

Das Kit umfasst die Verbindungsrohre und die Absperrventile.

NB: Der Anschluss des Absperrventils, an den das Hauptregister angeschlossen werden muss, ist 1/2" Verbindungsstück (Kvs 2) für die Größen **SK0-SK1-SK2-SK3** und 3/4" Verbindungsstück (Kvs 3,5) für die Größen **SK4-SK5-SK6**, sowie 1/2" Verbindungsstück (Kvs 2) für die Zusatzregister.

VÁLVULA
CON DETENTOR

El kit incluye el tubo con recoros y detentores.

Nota: La conexión del detentor con la batería primaria es de 1/2" hembra (Kvs 2) para los tamaños **SK0-SK1-SK2-SK3** y 3/4" hembra (Kvs 3,5) para los tamaños **SK4-SK5-SK6**, mientras que para la batería secundaria es de 1/2" hembra (Kvs 2).

VENTIEL
MET AANSLUITING

De set is inclusief verbindingspijpen en bevestiging.

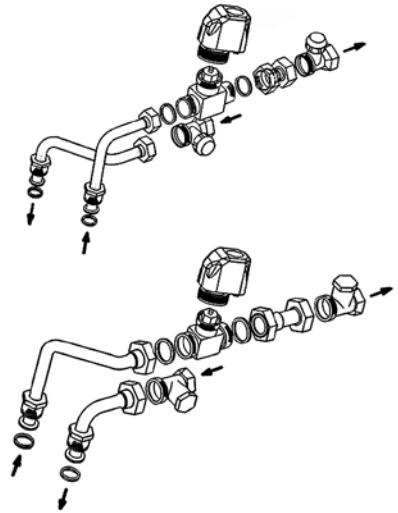
Opmerking:
SK0-SK1-SK2-SK3 = De aansluiting van de hoofd warmtewisselaar is 1/2" (Kvs 2)
SK4-SK5-SK6 = De aansluiting van de hoofd warmtewisselaar is 3/4" (Kvs 3,5)
De aansluiting van de aanvullende warmtewisselaar is 1/2" (Kvs 2).

2 vie / 2 ways
2 voies / 2-Wege
2 vias / 2-weg



SK 02-04
SK 12-14
SK 22-24-26
SK 32-34-36

SK 42-44
SK 52-54-56
SK 62-64-66



VANNE AVEC KIT
SANS TÉS DE RÉGLAGE

WASSERVENTIL
MIT MONTAGE KIT

VÁLVULA
SIN DETENTOR

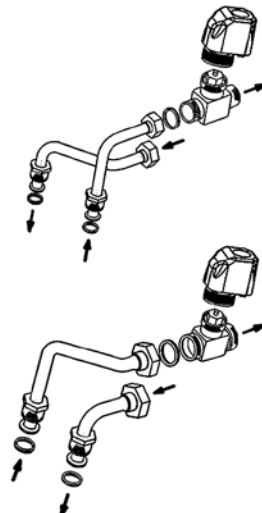
VENTIEL
ZONDER AANSLUITING

2 vie / 2 ways
2 voies / 2-Wege
2 vias / 2-weg



SK 02-04
SK 12-14
SK 22-24-26
SK 32-34-36

SK 42-44
SK 52-54-56
SK 62-64-66



COLLEGAMENTI ELETRICI

ELECTRICAL CONNECTIONS

Effettuare i collegamenti elettrici secondo le leggi e le norme nazionali vigenti.

Perform electrical connections in accordance with laws and regulations in force in the country concerned.

Gli schemi elettrici non prendono in considerazione la messa a terra o altri tipi di protezione elettrica previsti da norme, regolamenti, codici e standard locali o dall'azienda locale di fornitura dell'energia elettrica.

The wiring diagrams do not address protective grounding or other electrical protection which will be required under local rules, regulations, codes and standards or by the local electricity supplier.

Prima di installare il ventilconvettore verificare che la tensione nominale di alimentazione sia di 230V - 50 Hz.

Before installing the fan coil, make sure the rated voltage of the power supply is 230V - 50 Hz.

L'alimentazione elettrica è sempre collegata ai morsetti L, N e PE della scheda.

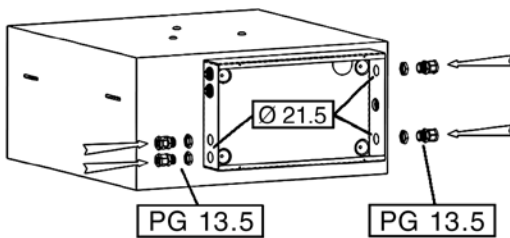
The power supply is always connected to terminals L, N and PE on the board.

La potenza massima assorbita per il funzionamento alla tensione di 230 V c.a. è indicata nella tabella seguente:

Maximum power consumption for 230 VAC mains power operation is as follows:

Mod.	ASSORBIMENTO TOTALE	
	W	A
SK 02-04	69,5	0,40
SK 12-14	56,5	0,35
SK 22-24-26	80,5	0,45
SK 32-34-36	102,5	0,60
SK 42-44	89,5	0,50
SK 52-54-56	132,5	0,65
SK 62-64-66	182,5	0,90

Mod.	TOTAL ABSORPTION	
	W	A
SK 02-04	69,5	0,40
SK 12-14	56,5	0,35
SK 22-24-26	80,5	0,45
SK 32-34-36	102,5	0,60
SK 42-44	89,5	0,50
SK 52-54-56	132,5	0,65
SK 62-64-66	182,5	0,90



Assicurarsi che l'impianto elettrico sia adatto ad erogare, oltre alla corrente di esercizio richiesta dal ventilconvettore, anche la corrente necessaria per alimentare elettrodomestici ed apparecchi già in uso.

Make sure that, in addition to supplying the working current required by the fan coil, the mains electrical supply is also able to supply the current necessary to operate other household appliances and units.

⚠ Nel caso di abbinamento del Ventilconvettore Cassette con regolatori elettronici occorre tenere assolutamente in considerazione i valori di tensione presenti sui terminali dell'autotrasformatore (tensioni trasformate di ritorno). Detti valori possono raggiungere i 500Vac.

⚠ If using the Cassette fan coils with electronic controllers, the voltage values at the auto-transformer terminals must be kept in consideration (transformer return voltages). These values may reach 500 Vac.

A monte dell'unità prevedere un interruttore onnipolare con una distanza di apertura dei contatti che consenta la disconnessione completa nelle condizioni della categoria di sovratensione III.

Upstream of the unit, a disconnection switch must be provide and shall have a contact separation in all poles, providing full disconnection under overvoltage category III condition.

Occorre sempre effettuare la messa a terra dell'unità.

The unit must always be earthed.

Togliere sempre l'alimentazione elettrica prima di accedere alla macchina.

Always disconnect the electrical power supply before opening the unit.

La sezione minima dei conduttori è 0.75 mm²

The minimum cross section of the electric wires is 0.75 mm²

BRANCHEMENTS ELECTRIQUES

Effectuer les branchements électriques selon la législation et les normes nationales en vigueur.

Les schémas électriques ne prennent pas en considération la mise à la terre ou d'autres types de protection électrique prévus par les normes, règlements, législation et standards locaux ou du fournisseur d'énergie électrique.

Avant d'installer le ventilateur-convecteur vérifier que la tension d'alimentation nominale est de 230V - 50Hz.

L'alimentation électrique est toujours raccordée aux bornes L, N et PE de la carte.

La puissance maximale absorbée pour le fonctionnement à la tension de 230 V c.a est indiquée dans le tableau suivant:

Mod.	CONSUMMATION TOTAL	
	W	A
SK 02-04	69,5	0,40
SK 12-14	56,5	0,35
SK 22-24-26	80,5	0,45
SK 32-34-36	102,5	0,60
SK 42-44	89,5	0,50
SK 52-54-56	132,5	0,65
SK 62-64-66	182,5	0,90

S'assurer que la puissance de l'installation électrique est suffisante pour fournir le courant de marche pour le ventilateur-convecteur ainsi que le courant nécessaire pour alimenter les électroménagers et les appareils déjà utilisés.

 **En cas d'association du ventilateur-convecteur Cassette avec des régulateurs électroniques il est impératif de prendre en compte les valeurs de la tension sur les bornes de l'autotransformateur (tension transformée). Ces valeurs peuvent atteindre 500 Vac.**

En amont de l'unité prévoir un interrupteur unipolaire avec distance d'ouverture des contacts, qui permet complètement la coupure électrique à l'état de la catégorie III de surcharge électrique.

Il faut toujours effectuer la mise à la terre de l'unité.

Débrancher toujours la machine avant d'y accéder.

La section minimum des conducteurs est 0.75 mm²

ELEKTRO-ANSCHLÜSSE

Die Elektroanschlüsse müssen gemäß den einschlägigen nationalen Gesetzen und Normen erstellt werden.

Die Schaltpläne beinhalten nicht die Erdung oder andere, in den örtlichen Normen, Bestimmungen, Gesetzen und Standards, oder vom örtlichen Energieversorgungsunternehmen vorgesehene elektrische Schutzarten.


Vor der Installation des Klimakonvektors muss sichergestellt werden, dass die nominale Versorgungsspannung 230V - 50 Hz beträgt.

Die Spannungsversorgung ist immer an die Klemmen L, N und PE der Platine angeschlossen.

Die max. Leistungsaufnahme bei Betrieb mit einer Spannung von 230 V Wechselstrom ist in der folgenden Tabelle angeführt:

Mod.	STROM-AUFNAHME	
	W	A
SK 02-04	69,5	0,40
SK 12-14	56,5	0,35
SK 22-24-26	80,5	0,45
SK 32-34-36	102,5	0,60
SK 42-44	89,5	0,50
SK 52-54-56	132,5	0,65
SK 62-64-66	182,5	0,90

Sicherstellen, dass die Elektroanlage in der Lage ist, neben dem Klimakonvektor auch die anderen Haushaltsgeräte zu versorgen.

 **Wenn der Gebläsekonvektor Cassette mit elektronischen Reglern ausgerüstet ist, müssen die Spannungswerte an den Anzapfungen des Spartransformators (gewandelte Ausgangsspannungen) unbedingt berücksichtigt werden. Diese Werte können bis zu 500Vac erreichen.**

Das Gerät mit einem allpoligen Schalter mit solcher Kontaktöffnung versorgen, dass die totale Unterbrechung unter der Bedienung des Überspannungs-Typs III ermöglicht.

Das Gerät vorschriftsmäßig erden.

Vor dem Zugriff auf das Geräteinnere stets die Spannungsversorgung unterbrechen.

Der Mindestquerschnitt der Leiter beträgt 0.75 mm²

CONEXIONES ELECTRICAS

Effectuar las conexiones eléctricas de acuerdo con las leyes y las normativas nacionales vigentes.

Los esquemas eléctricos no tienen en cuenta la toma de tierra u otros tipos de protección eléctrica previstos por las normas, reglamentos, códigos y estándares locales o de la empresa local de suministro de la energía eléctrica.

Antes de instalar el ventilador convector verificar que la tensión nominal de alimentación sea de 230 V - 50 Hz.

La alimentación eléctrica siempre está conectada a los bornes L, N y PE de la tarjeta.

La máxima potencia absorbida para el funcionamiento a la tensión de 230 V c.a. se indica en la tabla siguiente:

Mod.	ABSORCIÓN TOTAL	
	W	A
SK 02-04	69,5	0,40
SK 12-14	56,5	0,35
SK 22-24-26	80,5	0,45
SK 32-34-36	102,5	0,60
SK 42-44	89,5	0,50
SK 52-54-56	132,5	0,65
SK 62-64-66	182,5	0,90

Asegurarse de que la instalación eléctrica sea apta para distribuir, además de la corriente de ejercicio requerida por el ventilador convector, la corriente necesaria para alimentar electrodomésticos que ya se estuvieran usando.

 **En caso de conexión de Ventiladorconvector Cassette con reguladores electrónicos deben tenerse absolutamente en cuenta los valores de tensión presentes en los terminales del autotransformador (tensiones transformadas de retorno). Dichos valores pueden alcanzar los 500 Vac.**

Preveer, para la alimentación de la unidad, un interruptor de corte omnipolar (CAT III) para desconexión completa.

Realizar siempre la toma de tierra de la unidad.

Retirar siempre la corriente eléctrica antes de acceder a la máquina.

La sección mínima de los conductores es de 0.75 mm²

ELEKTRISCHE AANSLUITINGEN

Voer de elektrische aansluitingen uit volgens de geldende nationale wetgeving.

De schakelschema's houden geen rekening met de aardeleiding of andere soorten van elektrische beveiliging voorzien door de lokale normen, regels en standaards of het lokaal bedrijf dat de elektrische energie levert.

Alvorens de ventilator-convector te installeren, controleer of de nominale voedingsspanning 230V - 50 Hz bedraagt.

De elektrische voeding wordt altijd aangesloten op de klemmen L, N en PE van de schakeling.

Het maximaal opgenomen vermogen voor de werking bij een spanning van ca. 230V is aangegeven in de volgende tabel:

Mod.	VERMOGEN	
	W	A
SK 02-04	69,5	0,40
SK 12-14	56,5	0,35
SK 22-24-26	80,5	0,45
SK 32-34-36	102,5	0,60
SK 42-44	89,5	0,50
SK 52-54-56	132,5	0,65
SK 62-64-66	182,5	0,90

Zorg ervoor dat de elektrische installatie geschikt is voor het leveren van de door de ventilator-convector gevraagde bedrijfsstroom en de stroom die nodig is voor het voeden van de huishoudelijke apparatuur en reeds in gebruik zijnde toestellen.

 **Indien de convectorkachel met ventilator Cassette met elektronische regelars gecombineerd wordt, moeten de spanningswaarden op de klemmen van de autotransformator absoluut in beschouwing worden genomen (getransformeerde retourspanningen). Deze waarden kunnen 500Vac bereiken.**

In de e-voeding van de unit dient een werkschakelaar geplaatst te worden, welke voeding kan onderbreken bij overvoltage onder condities van Categorie III.

De eenheid moet in elk geval geaard worden.

Koppel het apparaat altijd los van het elektriciteitsnet alvorens er aan te werken.

De minimale doorsnede van de geleiders bedraagt 0,75 mm²

Indicazioni per il collegamento

I ventilconvettori Cassette sono dotati di una scheda con morsetteria a viti alla quale vanno allacciati i conduttori provenienti dal comando remoto.

Conduttori di alimentazione, comando e valvole

La scheda montata sul ventilconvettore è già predisposta per il collegamento ai diversi comandi secondo le indicazioni fornite nella sezione "Comandi e Schemi elettrici".

Il collegamento deve essere effettuato rispettando gli schemi elettrici riportati sul presente libretto.

L'installatore dovrà prevedere l'ingresso dei cavi di collegamento utilizzando gli accessi previsti.

Al comando può essere allacciato un solo ventilconvettore; per ottenere il controllo di più ventilconvettori con un unico comando è necessario che ogni apparecchio sia corredato di un selettore di velocità SEL-S che, su segnale del comando remoto centralizzato, azionerà il singolo apparecchio.

Dotazione elettrica

Il motore è protetto da un termocontatto integrato dell'avvolgimento che arresta il motore in caso di surriscaldamento e lo riavvia automaticamente dopo che si è raffreddato.

La scheda è dotata di una morsetteria per il collegamento dell'alimentazione, per la gestione delle velocità, per il controllo delle valvole e per il collegamento del dispositivo di sicurezza.

Ciascun morsetto può alloggiare due cavi di uguale sezione (max. 1,5 mm²).

Nella funzione di raffreddamento la scheda elettronica montata sull'apparecchio controlla e gestisce il funzionamento della pompa scarico condensa.

Un controllo di livello, interno all'unità, avvia la pompa di scarico e, nel caso che il livello interno della condensa raggiunga il limite di sicurezza, l'alimentazione della valvola acqua viene intercettata.

L'impiego di un relè di sicurezza con contatto in deviazione consente di poter remotare lo stato di allarme.

Connection instructions

In Cassette fan coil, the wires from the remote control unit are connected to the fan coil screw terminal board.

Power, control and valve wiring

The board fitted on the fan convector is already configured for connection to the various control signals, according to the indications provided in the section "Control signals and wiring diagrams".

To connect, respect the wiring diagrams in this booklet.

The installer must bring the connecting wires into the unit through the access points provided.

Only one fan coil can be connected to the control unit. To control more than one fan coil with a single control unit, each appliance must be fitted with a SEL-S speed selector which controls that particular unit according to the signal received from the centralised remote control unit.

Electrical Equipment

The motor is protected by a thermal contact integrated in the winding. It stops the motor if overheating occurs and starts the motor again automatically after it has cooled down.

The fan coil is provided with a terminal board for the connection of the electrical feeding, for the fan speed control, for the valve's control and for the connection with the safety device.

Each terminal accommodates two wires of the same cross-section (maximum 1.5 mm²).

On cooling mode, the electronic board installed on the unit, controls and runs the condensate drain pump. A level control system inside the unit starts the drain pump. In case the internal condensate level reaches the safety limit, the supply of the water to the valve is stopped.

The safety relay has a deviation contact and allows a remote alarm signal.

<p>Indications pour le raccordement</p> <p>Les ventilo-convecteurs Cassette sont équipés d'un bornier à vis auquel doivent être raccordés les conducteurs provenant de la commande à distance.</p>	<p>Anleitungen für den Anschluss</p> <p>Die Kassetten-Klimakonvektoren sind mit einer Platine mit Schrauben-Klemmleiste ausgestattet, an welche die von der Fernbedienung kommenden Leiter angeschlossen werden.</p>	<p>Indicaciones para la conexión</p> <p>Los ventiladores convectores Cassette están provistos de una tarjeta con terminal de conexión con tornillos a la que van conectados los conductores procedentes del mando a distancia.</p>	<p>Aanwijzingen voor de aansluiting</p> <p>De ventilators-convectors Cassette zijn uitgerust met klemmenborden met schroeven waaraan de draden van de afstandsbedieningen worden bevestigd.</p>
<p>Conducteurs d'alimentation, commande et vannes</p> <p>La carte montée sur le ventilo-convecteur est prééquipée pour le raccordement aux différentes commandes selon les indications fournies dans la section "Commandes et Schémas électriques".</p>	<p>Einspeisungsleiter, Steuergerät und Ventile</p> <p>Die am Klimakonvektor montierte Platine ist bereits für den Anschluss der verschiedenen Steuergeräte gemäß den Angaben des Kapitels "Steuergeräte und Schaltpläne" vorbereitet.</p>	<p>Conductores de alimentación, mando y válvulas</p> <p>La tarjeta montada sobre el ventilador convector ya está preparada para la conexión a los distintos mandos de acuerdo con las indicaciones dadas en la sección "Mandos y Esquemas eléctricos".</p>	<p>Voedingsgeleiders, bediening en kleppen</p> <p>De op de ventilator-convector gemonteerde schakeling is reeds voorzien op de aansluiting op verschillende bedieningen, volgens de aanwijzingen geleverd in het deel "Bedieningen en Schakelschema's".</p>
<p>Le raccordement doit être effectué en respectant les schémas électriques donnés dans cette notice.</p>	<p>Für den Anschluss müssen die in dieser Betriebsanleitung enthaltenen Schaltpläne befolgt werden.</p>	<p>La conexión se tiene que realizar respetando los esquemas eléctricos que figuran en el presente manual.</p>	<p>De aansluitingen worden uitgevoerd overeenkomstig de schakelschema's weergegeven in deze handleiding.</p>
<p>L'installateur devra prévoir l'entrée des câbles de raccordement en utilisant les accès prévus.</p>	<p>Der Installateur muss die Durchgänge der Anschlusskabel an den vorhergesehenen Stellen ausführen.</p>	<p>El instalador deberá prever la entrada de los cables de conexión usando los accesos previstos.</p>	<p>De installateur dient de ingang van de aansluitkabels te voorzien op de daartoe bestemde plaatsen.</p>
<p>A la commande ne peut être raccordé qu'un seul ventilo-convecteur. Pour obtenir le contrôle de plusieurs ventilo-convecteurs avec une seule commande, il faut que chaque appareil soit équipé d'un sélecteur de vitesse SEL-S. Sur signal de la commande à distance centralisée, chaque sélecteur actionnera l'appareil sur lequel il est installé.</p>	<p>Das Steuergerät kann an jeweils nur einen Klimakonvektor angeschlossen werden; um mit nur einem Steuergerät mehrere Klimakonvektoren kontrollieren zu können, muss jedes Gerät mit einem Drehzahl-Schalter SEL-S versehen werden, der auf das Signal der zentralisierten Fernbedienung hin die einzelnen Geräte einschaltet.</p>	<p>Al mando puede conectarse un sólo ventilador convector; para obtener el control de más ventiladores convectores con un único mando es necesario que cada aparato esté provisto de un selector de velocidad SEL-S que, al recibir la señal del mando a distancia centralizado, accionará el aparato.</p>	<p>Aan de bediening kan slechts één ventilator-convector worden gekoppeld; om meerdere ventilators-convectors te bedienen met één enkele bediening, moet elk apparaat uitgerust zijn met een snelheidsschakelaar SEL-S die, op een signaal van de centrale afstandsbediening het aangesloten apparaat in werking stelt.</p>
<p>Équipement électrique</p> <p>Le moteur est protégé par un thermocontact placé directement sur la bobine qui arrête le moteur en cas de surchauffe et le remet en marche automatiquement quand il est refroidi.</p>	<p>Elektroausstattung</p> <p>Der Motor wird durch einen in die Wicklung integrierten Thermocontact geschützt, welcher den Motor bei Überhitzung ausschaltet, und nach dem Abkühlen automatisch wieder einschaltet.</p>	<p>Dotación eléctrica</p> <p>El motor está protegido por un termocontacto integrado del bobinado que para al motor en caso de sobrecalentamiento y lo vuelve a poner en marcha automáticamente una vez que se ha enfriado.</p>	<p>Bijgeleverde elektrische inrichtingen</p> <p>De motor is beschermd door een ingebouwd thermocontact dat de motor stillet ingeval van oververhitting. De motor wordt weer gestart nadat hij afgekoeld is.</p>
<p>La carte est munie d'un bornier pour le raccordement de l'alimentation, pour la gestion des vitesses, pour le contrôle des vannes et pour le raccordement du dispositif de sécurité.</p>	<p>Die Platine ist mit einer Klemmleiste für den Anschluss der Einspeisung, die Verwaltung der Drehzahl, die Kontrolle der Ventile und den Anschluss der Sicherheitsvorrichtung ausgestattet.</p>	<p>La tarjeta está provista de una caja de bornas para la conexión de la alimentación, para la gestión de la velocidad, para el control de las válvulas y para la conexión de dispositivo de seguridad.</p>	<p>De schakeling is voorzien van een klemmenbord voor de aansluiting van de voeding, het beheer van de snelheden, de controle van de kleppen en de aansluiting van de veiligheidsinrichting.</p>
<p>Chaque borne peut loger deux câbles de même section (maxi 1,5 mm²).</p>	<p>Jede Klemme kann zwei Drähte mit gleichem Querschnitt (max. 1,5 mm²) aufnehmen.</p>	<p>Cada borne puede alojar dos cables de la misma sección (máx. 1,5 mm²).</p>	<p>Elke klem kan twee kabels met gelijke doorsnede onderbrengen (max. 1,5 mm²).</p>
<p>Dans le refroidissement la fiche électronique montée sur l'appareil contrôle et gère le fonctionnement de la pompe d'évacuation des condensats. Une commande de niveau, à l'intérieur de l'unité, démarre la pompe d'évacuation et, dans le cas où le niveau intérieur des condensats arrive à la limite de la sécurité, l'alimentation de la vanne eau est interrompue. L'emploi d'un relais de surtête avec contact en déviation permet de signaler à distance l'indicateur d'alarme.</p>	<p>Bei Kühlbetrieb kontrolliert und verwaltet die am Gerät montierte Elektronikplatine die Funktion der Kondensatpumpe. Eine Standkontrolle im Geräteinnern löst die Kondensatpumpe aus, und falls der interne Stand des Kondensats die Sicherheitsgrenze erreicht, wird das Wasserventil gesperrt. Die Verwendung eines Sicherheitsrelais, ermöglicht die Fernschaltung des Alarmstatus.</p>	<p>En la función de enfriamiento la tarjeta electrónica montada sobre el aparato controla y gestiona el funcionamiento de la bomba de evacuación del agua de condensación. Un control de nivel, dentro de la unidad, pone en marcha la bomba de evacuación y, en caso de que el nivel interno del agua de condensación alcance el límite de seguridad, la alimentación de la válvula agua se para. El uso de un relé de seguridad con contacto en desviación permite poder hacer remoto el estado de las alarmas.</p>	<p>In de koelfunctie stuurt en beheert de op het apparaat gemonteerde elektronische schakeling de werking van de pomp voor de afvoer van het condensatievocht. Een niveaucontrole in de eenheid zelf start de afvoerpomp en, ingeval het intern peil van het condensatievocht het veiligheidsniveau bereikt heeft, wordt de voeding van de waterklep onderbroken. Het gebruik van een veiligheidsrelais met afwijkend contact maakt het mogelijk de alarmtoestand van op afstand te bedienen.</p>

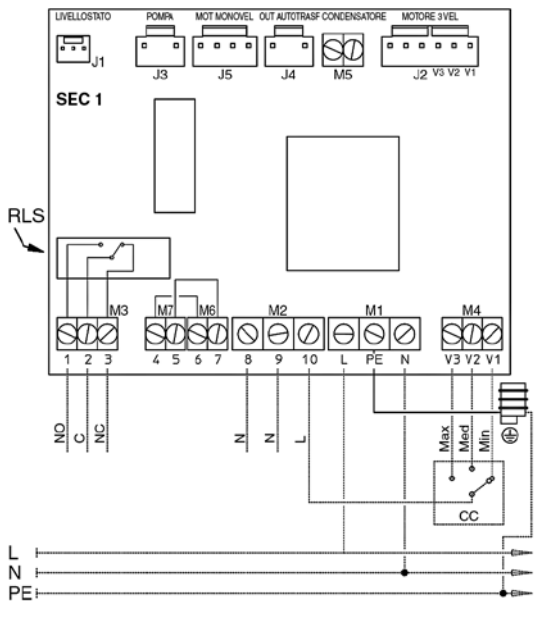
**COMANDI
E SCHEMI ELETTRICI**

**ELECTRICAL
CONTROLS AND
WIRING DIAGRAMS**

I ventilconvettori Cassette possono essere azionati con uno dei comandi che di seguito vengono descritti.

The Cassette fan coils can be operated using one of the control units described below.

**SCHEDA CASSETTE SEC 1
CASSETTE ELECTRONIC BOARD SEC 1
BORNIER CASSETTE SEC 1
ELEKTRONIKPLATINE
DER KASSETTEN SEC 1
TARJETA CASSETTE SEC 1
SCHAKELING CASSETTE SEC 1**



LEGENDA

LEGEND

SEC 1 = Scheda Cassette
CC = Controllo
C = Comune
MAX = Velocità massima
MED = Velocità media
MIN = Velocità minima
NO = Normalmente aperto
NC = Normalmente chiuso
RLS = Relè di sicurezza alto livello condensa

SEC 1 = Cassette electronic board
CC = Control
C = Common
MAX = High speed
MED = Medium speed
MIN = Minimum speed
NO = Usually open
NC = Usually closed
RLS = Safety relay for high condensate level

M = Motoventilatore
E = Valvola acqua (IMPIANTO A 2 TUBI)
E1 = Valvola acqua CALDA o resistenza elettrica
E2 = Valvola acqua FREDDA
CH = Cambio stagionale esterno

M = Fan
E = Water valve (two tube units)
E1 = Hot water valve or electrical heater
E2 = Cold water valve
CH = External season mode switch-over

Led DL1 = Acceso indica la non corretta trasmissione dei dati

Led DL1 = Lit indicates incorrect data transmission

Led DL2 = Acceso indica la corretta trasmissione dei dati

Led DL2 = Lit indicates correct data transmission

COMMANDES ET SCHEMAS ELECTRIQUES	STEUERGERÄTE UND SCHALTPLÄNE	MANDOS Y ESQUEMAS ELÉCTRICOS	BEDIENINGEN EN SCHAKELSCHEMA'S
<p><i>Les ventilo-convecteurs Cassette peuvent être actionnés avec l'une des commandes décrites ci-après.</i></p>	<p><i>Die Klimakonvektoren können mit einem der nächstehen beschriebenen Steuergeräte bedient werden.</i></p>	<p><i>Los ventiladores convectores pueden accionarse mediante uno de los mando que se describen a continuación.</i></p>	<p><i>De ventilators-convectors kunnen in werking worden gesteld met een van de bedieningen die hierna worden beschreven.</i></p>
LÉGENDE	LEGENDE	LEYENDA	LEGENDE
<p>SEC 1 = Bornier Cassette</p> <p>CC = Contrôle C = Commun MAX = Vitesse maxi MED = Vitesse moyenne MIN = Vitesse mini NO = Normalement ouvert NC = Normalement fermé RLS = Relais de surtêté haut niveau des condensats</p> <p>M = Motoventilateur E = Vanne à eau (installation à 2 tuyauteries) E1 = Vanne eau chaude ou résistance électrique E2 = Vanne eau froide CH = Changement de saison extérieur</p> <p>Led DL1 = Allumée indique que les données n'ont pas été transmises correctement Led DL2 = Allumée indique que les données ont été transmises correctement</p>	<p>SEC 1 = Platine Kassetten</p> <p>CC = Kontrolle C = Gemeinsamer Leiter MAX = Höchstdrehzahl MED = Mittlere Drehzahl MIN = Mindestdrehzahl NO = Arbeitskontakt NC = Ruhekontakt RLS = Sicherheitsrelais hoher Kondensatstand</p> <p>M = Ventilator E = Wasserventil (2-LEITER-ANLAGE) E1 = Warmwasserventil oder Elektroheizregister E2 = Kaltwasserventil CH = Externe Betriebsartwahl</p> <p>Led DL1 = ihr Einschalten gibt an, dass die Datenübertragung nicht korrekt erfolgt ist Led DL2 = ihr Einschalten gibt an, dass die Datenübertragung korrekt erfolgt ist</p>	<p>SEC 1 = Tarjeta Cassette</p> <p>CC = Control C = Común MAX = Velocidad máxima MED = Velocidad media MIN = Velocidad mínima NO = Normalmente abierto NC = Normalmente cerrado RLS = Relè de seguridad alto nivel agua de condensación</p> <p>M = Motoventilador E = Válvula agua (INSTALACIÓN DE 2 TUBOS) E1 = Válvula agua CALIENTE o resistencia eléctrica E2 = Válvula agua FRÍA CH = Cambio estacional externo</p> <p>Led DL1 = Encendido indica la transmisión incorrecta de los datos Led DL2 = Encendido indica la transmisión correcta de los datos</p>	<p>SEC 1 = Schakeling Cassette</p> <p>CC = Controle C = Gemeenschappelijk MAX = Maximale snelheid MED = Gematigde snelheid MIN = Minimale snelheid NO = Normaal open NC = Normaal gesloten RLS = Veiligheidsrelais hoog niveau condensatievocht</p> <p>M = Motorventilator E = Waterklep (INSTALLATIE MET 2 LEIDINGEN) E1 = Klep WARM water of elektrische weerstand E2 = Klep KOUD water CH = Externe seizoenomschakeling</p> <p>Led DL1 = Brandt om de niet correcte overdracht van de gegevens aan te duiden Led DL2 = Brandt om de correcte overdracht van de gegevens aan te duiden</p>

<p>Les ventilo-convecteurs peuvent être actionnés avec l'une des commandes murals décrites ci-après. Pour l'installation et l'utilisation lire attentivement le manuel de la commande choisie.</p>	<p>Die Gebläsekonvektoren können mit einer der nachstehend beschriebenen Wandsteuerungen bedient werden. Für die Installation und den Gebrauch ist das Handbuch der ausgewählten Steuerung sorgfältig zu lesen.</p>	<p>Los fan coils pueden ser accionados con uno de los controles de pared que se describen a continuación. Para la instalación y la utilización leer atentamente el manual del mando elegido.</p>	<p>De ventilatorconvectors kunnen geactiveerd worden met één van de hieronder beschreven bedieningen die op de muur gemonteerd zijn. Voor het installeren en het gebruik dient u de handleiding van de gekozen bediening te raadplegen.</p>
<p>Boîtier de commande avec commutateur de vitesse avec:</p> <ul style="list-style-type: none"> - interrupteur ON-OFF. - commutateur 3 vitesses (manuel). 	<p>Bedientafel mit Umschaltung für die Kontrolle des Ventilators mit:</p> <ul style="list-style-type: none"> - ON-OFF Schalter. - manuelle Umschaltung zwischen den 3 Ventilator Drehzahlen. 	<p>Panel de mandos con conmutador para el control del ventilador con:</p> <ul style="list-style-type: none"> - interruptor ON-OFF. - conmutación manual de las 3 velocidades del ventilador. 	<p>Bedieningspaneel met omschakelaar voor de controle van de ventilatie met:</p> <ul style="list-style-type: none"> - schakelaar AAN/UIT. - handmatige controle van de ventilatiesnelheid (3 snelheden).

<p>VARIANTE POUR L'APPLICATION DU THERMOSTAT DE TEMPÉRATURE MINIMUM (TMM)</p> <p>(adaptée uniquement au fonctionnement en cycle hiver de chauffage)</p>	<p>VARIANTE FÜR DIE ANBRINGUNG DES MINDESTTEMPERATUR- THERMOSTATS TMM</p> <p>(geeignet ausschließlich für den Heizbetrieb im Winter)</p>	<p>VARIANTE PARA LA APLICACIÓN DEL TERMOSTATO DE MÍNIMA (TMM)</p> <p>(apto sólo para el funcionamiento en el ciclo invernal de calefacción)</p>	<p>VARIANTE VOOR DE TOEPASSING VAN DE UITSCHAKEL- THERMOSTAAT TMM</p> <p>(enkel geschikt om te verwarmen in de wintercyclus)</p>
---	--	---	--

TYPE	CODE
WM-T	9066630



Pannello comandi con termostato elettronico per impianti a 2 e 4 tubi:

- controllo manuale della velocità di ventilazione (3 velocità).
- controllo termostatico del ventilatore o di 1-2 valvole.
- cambio stagionale manuale.
- sonda di minima TMM (accessorio).

Control panel with electronic room thermostat for 2-4 tube installations:

- manual 3 speed switch.
- electronic room thermostat for fan control or for the control of 1-2 valves.
- manual Summer/Winter switch.
- optional low temperature cut-out thermostat TMM.

TYPE	CODE
WM-TQR	9066631



Pannello comandi con termostato elettronico per impianti a 2 e 4 tubi e resistenza elettrica:

- controllo manuale della velocità di ventilazione (3 velocità).
- controllo termostatico del ventilatore o di 1-2 valvole.
- cambio stagionale manuale o automatico.
- sonda di minima NTC (accessorio).

Control panel with electronic room thermostat for 2-4 tube installations and electric heater:

- manual 3 speed switch.
- electronic room thermostat for fan control or for the control of 1-2 valves.
- manual/automatic Summer/Winter switch.
- optional low temperature cut-out thermostat NTC.

TYPE	CODE
WM-AU	9066632



Pannello comandi con termostato elettronico per impianti a 2 e 4 tubi e resistenza elettrica:

- controllo manuale o automatico della velocità di ventilazione (3 velocità).
- controllo termostatico del ventilatore o di 1-2 valvole.
- cambio stagionale manuale o automatico.
- sonda di minima NTC (accessorio).

Control panel with electronic room thermostat for 2-4 tube installations and electric heater:

- manual/automatic 3 speed switch.
- electronic room thermostat for fan control or for the control of 1-2 valves.
- manual/automatic Summer/Winter switch.
- optional low temperature cut-out thermostat NTC.

<p><i>Boîtier de commande avec thermostat électronique pour installations à 2-4 tubes:</i></p> <ul style="list-style-type: none"> - commutateur 3 vitesses (manuel). - controle thermostatique du ventilateur ou de 1-2 vannes. - commutateur manuel été/hiver. - optionnel thermostat de limitation basse de soufflage TMM. 	<p><i>Bedientafel mit elektronischem Thermostat für Anlagen mit 2-4 Leitern:</i></p> <ul style="list-style-type: none"> - manuelle Umschaltung zwischen den 3 Ventilator Drehzahlen. - Temperaturregelung vom Ventilator oder von 1-2 Wasserventilen. - manuelle Umschaltung des saisonalen Zyklus (Sommer - Winter). - optionaler Mindesttemperaturfühler TMM. 	<p><i>Panel de mandos con termostato electrónico para instalaciones con 2-4 tubos:</i></p> <ul style="list-style-type: none"> - conmutación manual de las 3 velocidades del ventilador. - control termostático del ventilador o de 1-2 válvulas. - conmutación manual verano/invierno. - sonda de mínima TMM (opcional). 	<p><i>Bedieningspaneel met elektronische thermostaat voor installaties met 2 en met 4 leidingen:</i></p> <ul style="list-style-type: none"> - handmatige controle van de ventilatiesnelheid (3 snelheden). - thermostatische controle van de ventilator of van 1-2 kleppen. - handmatige seizoenomschakeling. - uitschakelthermostaat TMM (accessoire).
<p><i>Boîtier de commande avec thermostat électronique pour installations à 2-4 tubes et résistance électrique:</i></p> <ul style="list-style-type: none"> - commutateur 3 vitesses (manuel). - controle thermostatique du ventilateur ou de 1-2 vannes. - commutateur manuel/automatique été/hiver. - optionnel thermostat de limitation basse de soufflage NTC. 	<p><i>Bedientafel mit elektronischem Thermostat für Anlagen mit 2-4 Leitern und elektrischer Widerstand:</i></p> <ul style="list-style-type: none"> - manuelle Umschaltung zwischen den 3 Ventilator Drehzahlen. - Temperaturregelung vom Ventilator oder von 1-2 Wasserventilen. - manuelle/automatische Umschaltung des saisonalen Zyklus (Sommer - Winter). - optionaler Mindesttemperaturfühler NTC. 	<p><i>Panel de mandos con termostato electrónico para instalaciones con 2-4 tubos y resistencia eléctrica:</i></p> <ul style="list-style-type: none"> - conmutación manual de las 3 velocidades del ventilador. - control termostático del ventilador o de 1-2 válvulas. - conmutación manual/automática verano/invierno. - sonda de mínima NTC (opcional). 	<p><i>Bedieningspaneel met elektronische thermostaat voor installaties met 2 en met 4 leidingen en elektrische weerstand:</i></p> <ul style="list-style-type: none"> - handmatige controle van de ventilatiesnelheid (3 snelheden). - thermostatische controle van de ventilator of van 1-2 kleppen. - handmatige of automatische seizoenomschakeling. - uitschakelthermostaat NTC (accessoire).
<p><i>Boîtier de commande avec thermostat électronique pour installations à 2-4 tubes et résistance électrique:</i></p> <ul style="list-style-type: none"> - commutateur 3 vitesses (manuel/automatique). - controle thermostatique du ventilateur ou de 1-2 vannes. - commutateur manuel/automatique été/hiver. - optionnel thermostat de limitation basse de soufflage NTC. 	<p><i>Bedientafel mit elektronischem Thermostat für Anlagen mit 2-4 Leitern und elektrischer Widerstand:</i></p> <ul style="list-style-type: none"> - manuelle/automatische Umschaltung zwischen den 3 Ventilator Drehzahlen. - Temperaturregelung vom Ventilator oder von 1-2 Wasserventilen. - manuelle/automatische Umschaltung des saisonalen Zyklus (Sommer - Winter). - optionaler Mindesttemperaturfühler NTC. 	<p><i>Panel de mandos con termostato electrónico para instalaciones con 2-4 tubos y resistencia eléctrica:</i></p> <ul style="list-style-type: none"> - conmutación manual/automática de las 3 velocidades del ventilador. - control termostático del ventilador o de 1-2 válvulas. - conmutación manual/automática verano/invierno. - sonda de mínima NTC (opcional). 	<p><i>Bedieningspaneel met elektronische thermostaat voor installaties met 2 en met 4 leidingen en elektrische weerstand:</i></p> <ul style="list-style-type: none"> - handmatige of automatische controle van de ventilatiesnelheid (3 snelheden). - thermostatische controle van de ventilator of van 1-2 kleppen. - handmatige of automatische seizoenomschakeling. - uitschakelthermostaat NTC (accessoire).

TYPE	CODE
T-MB	9066331E



Pannello comandi con display e termostato elettronico per impianti a 2 e 4 tubi e resistenza elettrica:

- controllo manuale o automatico della velocità di ventilazione (3 velocità).
- controllo termostatico del ventilatore o di 1-2 valvole.
- cambio stagionale manuale o automatico.
- sonda di minima NTC (accessorio).
- programmazione settimanale di accensione e spegnimento.

Control panel with display and with electronic room thermostat for 2-4 tube installations and electric heater:

- manual/automatic 3 speed switch.
- electronic room thermostat for fan control or for the control of 1-2 valves.
- manual/automatic Summer/Winter switch.
- optional low temperature cut-out thermostat NTC.
- weekly ON/OFF program.

TYPE	CODE
WM-503	9066676



Pannello comandi per installazione ad incasso in scatola a 3 moduli 503

- per impianti a 2 e 4 tubi:
- controllo manuale o automatico della velocità di ventilazione (3 velocità).
 - controllo termostatico del ventilatore o di 1-2 valvole.
 - cambio stagionale manuale o automatico.
 - sonda di minima NTC (accessorio).

Control panel for recessed box installation in a flush mounting 503 box for 3 modules, with electronic room thermostat and for 2-4 pipe-installations:

- manual/automatic 3 speed switch.
- electronic room thermostat for fan control or for the control of 1-2 valves.
- manual/automatic Summer/Winter switch.
- optional low temperature cut-out thermostat NTC.

TYPE	CODE
T2T	9060174



Pannello comandi con termostato elettronico per impianti a 2 tubi:

- controllo manuale della velocità di ventilazione (3 velocità).
- controllo termostatico del ventilatore o di 1 valvola.
- cambio stagionale manuale.

Control panel with electronic room thermostat for 2 tube installations:

- manual 3 speed switch.
- electronic room thermostat for fan control or for the control of 1 valve.
- manual Summer/Winter switch.

<p>Boîtier de commande avec display et thermostat électronique pour installations à 2-4 tubes et résistance électrique:</p> <ul style="list-style-type: none"> - commutateur 3 vitesses (manuel/automatique). - contrôle thermostatique du ventilateur ou de 1-2 vannes. - commutateur manuel/automatique été/hiver. - optionnel thermostat de limitation basse de soufflage NTC. - programmation hebdomadaire d'allumage et d'extinction. 	<p>Bedientafel mit Display und mit elektronischem Thermostat für Anlagen mit 2-4 Leitern und elektrischer Widerstand:</p> <ul style="list-style-type: none"> - manuelle/automatische Umschaltung zwischen den 3 Ventilardrehzahlen. - Temperaturregelung vom Ventilator oder von 1-2 Wasserventilen. - manuelle/automatische Umschaltung des saisonalen Zyklus (Sommer - Winter). - optionaler Mindesttemperaturfühler NTC. - wöchentliche Programmierung des Ein- und Ausschaltens. 	<p>Panel de mandos con display y termostato electrónico para instalaciones con 2-4 tubos y resistencia eléctrica:</p> <ul style="list-style-type: none"> - conmutación manual/automática de las tres velocidades del ventilador. - control termostático del ventilador o de 1-2 válvulas. - conmutación manual/automática verano/invierno. - sonda de mínima NTC (opcional). - programación semanal ON/OFF. 	<p>Bedieningspaneel met display en elektronische thermostaat voor installaties met 2 en met 4 leidingen en elektrische weerstand:</p> <ul style="list-style-type: none"> - handmatige of automatische controle van de ventilatiesnelheid (3 snelheden). - thermostatische controle van de ventilator of van 1-2 kleppen. - handmatige of automatische seizoenomschakeling. - uitschakelthermostaat NTC (accessoire). - weekprogrammering voor inschakeling en uitschakeling.
<p>Boîtier de commande à intégrer dans une boîte d'encastrement pour 3 modules 503, avec thermostat électronique et pour installations à 2-4 tubes:</p> <ul style="list-style-type: none"> - commutateur 3 vitesses (manuel/automatique). - contrôle thermostatique du ventilateur ou de 1-2 vannes. - commutateur manuel/automatique été/hiver. - optionnel thermostat de limitation basse de soufflage NTC. 	<p>Bedientafel für die Wandmontage auf Unterputzdose für 3 Module 503 ausgelegt, mit elektronischem Thermostat und für Anlagen mit 2-4 Leitern:</p> <ul style="list-style-type: none"> - manuelle/automatische Umschaltung zwischen den 3 Ventilardrehzahlen. - Temperaturregelung vom Ventilator oder von 1-2 Wasserventilen. - manuelle/automatische Umschaltung des saisonalen Zyklus (Sommer - Winter). - optionaler Mindesttemperaturfühler NTC. 	<p>Panel de mando para instalaciones dentro de una caja en la pared 503 para 3 módulos, con termostato electrónico y para instalaciones con 2-4 tubos:</p> <ul style="list-style-type: none"> - conmutación manual/automática de las 3 velocidades del ventilador. - control termostático del ventilador o de 1-2 válvulas. - conmutación manual/automática verano/invierno. - sonda de mínima NTC (opcional). 	<p>Bedieningspaneel voor inbouwinstallatie in een doos in de muur 503, met elektronische thermostaat en voor installaties met 2 en met 4 leidingen:</p> <ul style="list-style-type: none"> - handmatige of automatische controle van de ventilatiesnelheid (3 snelheden). - thermostatische controle van de ventilator of van 1-2 kleppen. - handmatige of automatische seizoenomschakeling. - uitschakelthermostaat NTC (accessoire).
<p>Boîtier de commande avec thermostat électronique pour installations à 2 tubes:</p> <ul style="list-style-type: none"> - commutateur 3 vitesses (manuel). - contrôle thermostatique du ventilateur or de 1 vanne. - commutateur manuel été/hiver. 	<p>Bedientafel mit elektronischem Thermostat für Anlagen mit 2 Leitern:</p> <ul style="list-style-type: none"> - manuelle Umschaltung zwischen den 3 Ventilardrehzahlen. - Temperaturregelung vom Ventilator oder von 1 Wasserventil. - manuelle Umschaltung des saisonalen Zyklus (Sommer - Winter). 	<p>Panel de mandos con termostato electrónico para instalaciones con 2 tubos:</p> <ul style="list-style-type: none"> - conmutación manual de las 3 velocidades del ventilador. - control termostático del ventilador o de 1 válvula. - conmutación manual verano/invierno. 	<p>Bedieningspaneel met elektronische thermostaat voor installaties met 2 leidingen:</p> <ul style="list-style-type: none"> - handmatige controle van de ventilatiesnelheid (3 snelheden). - thermostatische controle van de ventilator of van 1 klep. - handmatige seizoenomschakeling.

TMM



TMM - Cod. 9053048

SONDA DI MINIMA

Da posizionare in contatto con il tubo di alimentazione.

Abbinabile ai comandi:
WM-3V, WM-T.

Valido per apparecchi funzionanti unicamente in inverno.

Arresta l'elettroventilatore quando la temperatura dell'acqua è inferiore ai 30°C, e lo fa ripartire quando questa raggiunge i 38°C.

TMM - Code 9053048

LOW TEMPERATURE CUT-OUT THERMOSTAT

Position in contact with the water supply pipe.

For use with control units:
WM-3V, WM-T.

Valid for winter mode operation only.

Stops the fan when the water temperature drops below 30°C and starts it up again when the temperature reaches 38°C.

NTC



NTC - Cod. 3021090

SONDA DI MINIMA

Da posizionare fra le alette della batteria di scambio termico.

Abbinabile ai comandi:
WM-TQR, WM-AU, T-MB, WM-503.

Per il collegamento al comando, il cavo della sonda NTC deve essere separato dai conduttori di potenza.

Durante il funzionamento invernale arresta l'elettroventilatore quando la temperatura dell'acqua è inferiore ai 28°C, e lo fa ripartire quando questa raggiunge i 33°C.

NTC - Cod. 3021090

LOW TEMPERATURE CUT-OUT THERMOSTAT

Position between the fins of the heat exchanger coil.

For use with control units:
WM-TQR, WM-AU, T-MB, WM-503.

When connecting the control, the NTC probe cable must be separated from the power supply wires.

During winter operation stops the fan when the water temperature drops below 28°C and starts it up again when the temperature reaches 33°C.

CH 15-25



CH 15-25 - Cod. 9053049

CHANGE-OVER

Cambio stagionale automatico da posizionare in contatto con il tubo di alimentazione.

Solamente per impianti a due tubi (non utilizzabile con la valvola a 2 vie).

Abbinabile ai comandi:
WM-TQR.

CH 15-25 - Code 9053049

CHANGE-OVER

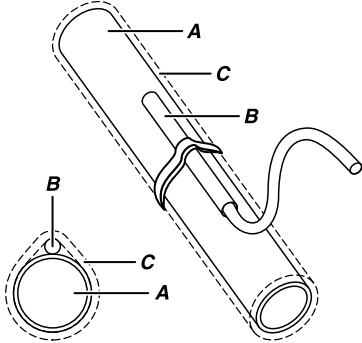
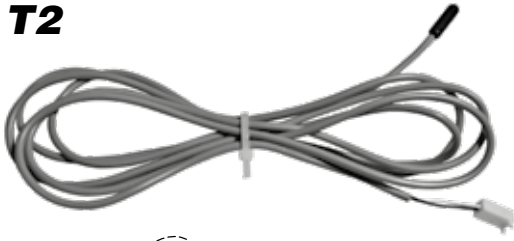
Automatic summer/winter switch to be installed in contact with the water circuit (for 2-tube installations only).

Only for 2 pipe installations (not to be used with 2 way valve).

For use with control units:
WM-TQR.

<p>TMM – Code 9053048</p> <p>SONDE DE TEMPÉRATURE MINIMUM</p> <p>Doit être placée en contact avec le tuyau d'alimentation.</p> <p>Associable aux commandes: WM-3V, WM-T.</p> <p>Valide pour des appareils fonctionnant uniquement en hiver.</p> <p>Arrête le ventilateur quand la température de l'eau est inférieure à 30°C et le fait repartir quand elle atteint 38°C.</p>	<p>TMM – Art. Nr. 9053048</p> <p>MINDEST-TEMPERATURFÜHLER</p> <p>Diese Sonde wird in Kontakt mit dem Zuleitungsrohr angebracht.</p> <p>Kombinierbar mit den Steuerungen: WM-3V, WM-T.</p> <p>Gültig nur für den Heizbetrieb.</p> <p>Stoppt den Elektroventilator, wenn die Wassertemperatur unter 30°C liegt und setzt ihn wieder in Gang, wenn sie 38°C erreicht.</p>	<p>TMM – Cód. 9053048</p> <p>SONDA DE MÍNIMA</p> <p>A colocar en contacto con el tubo de alimentación.</p> <p>Combinable con los dispositivos de accionamiento: WM-3V, WM-T.</p> <p>Vale para aparatos que funcionan sólo en invierno.</p> <p>Detiene el electro-ventilador cuando la temperatura del agua es inferior a los 30°C y lo pone de nuevo en marcha cuando la temperatura alcanza los 38°C.</p>	<p>TMM – Code 9053048</p> <p>UITSCHAKEL-THERMOSTAAT</p> <p>Moet in contact met de voedingsleiding geplaatst worden.</p> <p>Combinerend met de bedieningen: WM-3V, WM-T.</p> <p>Alleen van toepassing voor apparaten die alleen op wintercyclus werken.</p> <p>Schakelt de elektroventilator uit wanneer de watertemperatuur minder dan 30°C bedraagt, en schakelt hem weer in als de temperatuur 38°C bereikt.</p>
<p>NTC – Cod. 3021090</p> <p>SONDE DE TEMPÉRATURE MINIMUM</p> <p>Doit être placée entre les ailettes de la batterie d'échange thermique.</p> <p>Associable aux commandes: WM-TQR, WM-AU, T-MB, WM-503.</p> <p>Pour le raccordement à la commande, le câble de la sonde NTC doit être séparé des câbles de puissance.</p> <p>Pendant le fonctionnement hiver arrête le ventilateur quand la température de l'eau est inférieure à 28°C et le fait repartir quand elle atteint 33°C.</p>	<p>NTC – Cod. 3021090</p> <p>MINDEST-TEMPERATURFÜHLER</p> <p>Diese Sonde wird zwischen den Leitlamellen der Wärmetauscher-Batterie angebracht.</p> <p>Kombinierbar mit den Steuerungen: WM-TQR, WM-AU, T-MB, WM-503.</p> <p>Für den Anschluss an die Steuerung muss das Kabel des Fühlers NTC von den Leistungsleitungen getrennt sein.</p> <p>Der Fühler hält bei Winterbetrieb den Ventilator an, wenn die Temperatur des Wassers unter 28°C ist, und setzt ihn wieder in Betrieb, wenn sie 33°C erreicht hat.</p>	<p>NTC – Cód. 3021090</p> <p>SONDA DE MÍNIMA</p> <p>A colocar entre las aletas de la batería de intercambio térmico.</p> <p>Combinable con los dispositivos de accionamiento: WM-TQR, WM-AU, T-MB, WM-503.</p> <p>Para la conexión al mando, el cable de la sonda NTC debe separarse de los conductores de potencia.</p> <p>Durante el funcionamiento en invierno para el electroventilador cuando la temperatura del agua es inferior a 28°C y lo vuelve a poner en marcha cuando esta alcanza los 33°C.</p>	<p>NTC – Cod. 3021090</p> <p>UITSCHAKEL-THERMOSTAAT</p> <p>Te plaatsen tussen de ribben van de warmtewisselaars.</p> <p>Combinerend met de bedieningen: WM-TQR, WM-AU, T-MB, WM-503.</p> <p>Voor de aansluiting op de besturing, moet de kabel van de NTC-sonde gescheiden zijn van de stroomdraden.</p> <p>Tijdens de wintercyclus schakelt hij de elektroventilator uit als de temperatuur van het water minder dan 28°C bedraagt, en opnieuw inschakelt als de temperatuur 33°C bereikt.</p>
<p>CH 15-25 – Code 9053049</p> <p>CHANGE-OVER</p> <p>Commutateur saisonnier automatique à installer en contact avec le tube d'alimentation.</p> <p>Uniquement pour installations à 2 tubes (non compatible avec la vanne à 2 voies).</p> <p>Associable aux commandes: WM-TQR.</p>	<p>CH 15-25 – Art. Nr. 9053049</p> <p>CHANGE-OVER</p> <p>Automatischer Saisonwechsel, in Kontakt mit dem Wasserrohr zu installieren.</p> <p>Nur für 2-Leiter-Anlagen (nicht verwendbar mit dem 2-Wege-Ventil).</p> <p>Kombinierbar mit den Steuerungen: WM-TQR.</p>	<p>CH 15-25 – Cód. 9053049</p> <p>CHANGE-OVER</p> <p>Cambio estacional automático que se tiene que colocar en contacto con el conduco de alimentación.</p> <p>Solo con instalaciones con 2 tubos (no se puede utilizar con la válvula de dos vías).</p> <p>Combinable con el dispositivo de accionamiento: WM-TQR.</p>	<p>CH 15-25 – Code 9053049</p> <p>CHANGE-OVER</p> <p>Automatische seizoenwisseling die in contact met de voedingsleiding moet worden geplaatst.</p> <p>Enkel voor installaties met twee leidingen (not to be used with 2 way valve).</p> <p>Combinerend met de bedieningen: WM-TQR.</p>

T2



T2 - Cod. 9025310

SONDA T2 PER CHANGE-OVER

Solamente sui ventilconvettori in esecuzione per impianti a due tubi, la commutazione estate/inverno può avvenire in modo automatico applicando, sulla tubazione acqua che alimenta la batteria, la sonda Change-Over T2 (opzionale). La sonda va posizionata prima della valvola a tre vie.

In base alla temperatura rilevata dalla sonda, l'apparecchio si predisponde in funzionamento estivo o invernale.

Abbinabile ai comandi:
WM-AU, T-MB.

A = Tubazione acqua
B = Sonda
C = Isolante anticondensa

T2 - Code 9025310

CHANGE-OVER PROBE T2

Only on the fan coil units designed for two-pipe systems, the heating/cooling changeover can be performed automatically by installing, on the water pipe supplying the coil, the Change Over probe T2 (optional). The probe should be installed before the three-way valve.

Based on the temperature measured by the probe, the appliance will switch to heating or cooling operation.

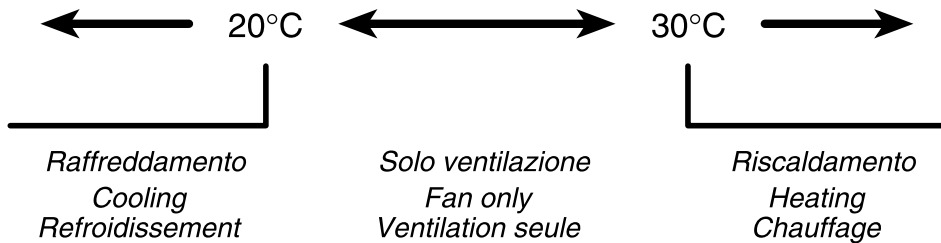
For use with control units:
WM-AU, T-MB.

A = Water pipe
B = Probe
C = Anti-condensation insulation

Logica di funzionamento con sonda T2

Operating logic with probe T2

Logique de fonctionnement avec la sonde T2

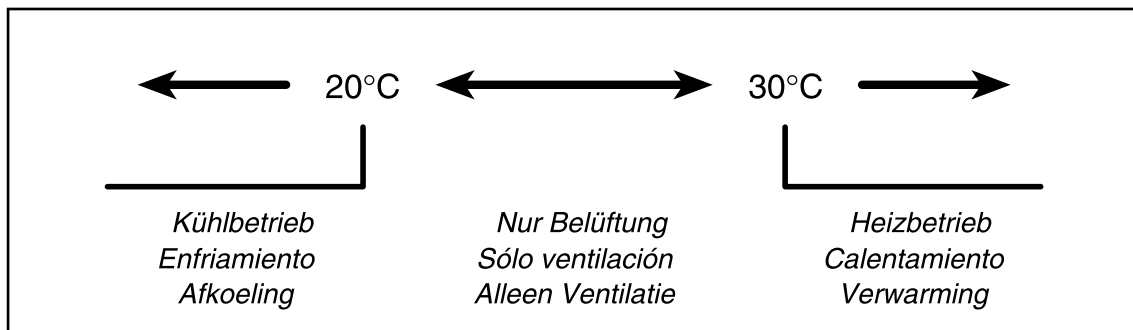


T2 - Code 9025310 SONDE T2 POUR CHANGE-OVER	T2 - Art. Nr. 9025310 FÜHLER T2 FÜR CHANGE-OVER	T2 - Cód. 9025310 SONDA T2 PARA CHANGE-OVER	T2 - Code 9025310 T2-SONDE VOOR CHANGE-OVER
<p>Seulement sur les ventilo-convecteurs pour installations à deux tubes, la commutation été/hiver peut se faire automatiquement en appliquant, sur la tuyauterie eau qui alimente la batterie, la sonde Change Over T2 (option). <u>La sonde doit être placée avant la vanne à trois voies.</u></p>	<p>Bei den Klimakonvektoren in 2-Leiter-Ausführung kann die Umschaltung zwischen Kühl-/Heizbetrieb automatisch erfolgen, indem an der Wasser-leitung zum Register ein Change Over-Fühler T2 (Option) angebracht wird. <u>Dieser Fühler muss dem 3-Wege-Ventil vorgeschaltet werden.</u></p>	<p>Sólo en los ventiladores convectores en realización para instalaciones de dos tubos, la conmutación verano/invierno puede suceder de modo automático aplicando, sobre el conducto de agua que alimenta la batería, la sonda Change Over T2 (opcional). <u>La sonda se coloca antes que la válvula de tres vías.</u></p>	<p>Uitsluitend voor de ventilators-convectors voorzien voor installaties met twee buizen, kan de omschakeling zomer/winter automatisch gebeuren door de sonde Change Over T2 (optie) te monteren op de waterleiding die de batterij voedt. <u>De sonde wordt vóór de driewegskleppen gemonteerd.</u></p>
<p>Selon la température relevée par la sonde, l'appareil se met en fonctionnement été ou hiver.</p>	<p>Je nach der von dem Fühler gemessenen Temperatur stellt sich das Gerät auf Kühl- oder Heizbetrieb.</p>	<p>En base a la temperatura registrada por la sonda, el aparato se predispone en funcionamiento verano o invierno.</p>	<p>In functie van de temperatuur gemeten door de sonde, zal het apparaat zich afstemmen op de zomer- of winterwerking.</p>
<p>Associable aux commandes: WM-AU, T-MB.</p>	<p>Kombinierbar mit den Steuerungen: WM-AU, T-MB.</p>	<p>Combinable con los dispositivos de accionamiento: WM-AU, T-MB.</p>	<p>Combinerend met de bedieningen: WM-AU, T-MB.</p>
<p>A = Tuyauterie eau B = Sonde C = Isolante anti-condensation</p>	<p>A = Rohrleitung B = Fühler C = Anti-Beschlag-Isolierung</p>	<p>A = Conducto de agua B = Sonda C = Aislante anticondensación</p>	<p>A = Waterleiding B = Sonde C = Condensvrij isolatiemateriaal</p>

Funktionslogik mit Fühler T2

Lógica de funcionamiento con sonda T2

Werkingslogica van de sonde T2



**BATTERIA
ELETRICA SK-E****ELECTRIC
RESISTANCE SK-E**

Nella serie Cassette sono disponibili apparecchi con resistenza elettrica nella configurazione 2 tubi più resistenza.

La resistenza viene gestita al posto della valvola batteria acqua calda della quale rappresenta un'alternativa e non un elemento di integrazione.

Le resistenze sono del tipo corazzato ad elementi inseriti all'interno del pacco batteria e devono quindi essere fornite solo su prodotti specifici montati in fabbrica.

L'alimentazione delle resistenze elettriche montate sugli apparecchi è di tipo monofase 230 Volt.

Il Cassette include n°2 termostati di sicurezza il cui intervento, in caso di sovratemperatura interne, garantisce l'apertura di un relè ausiliario di potenza (incluso nel quadro di derivazione) atto a tagliare l'alimentazione delle resistenze stesse. Il riarmo avviene seguendo le indicazioni e le avvertenze riportate a pag. 38.

The Cassette 2 pipe models are available with electric resistance that is controlled in place of the heating battery valve.

The electric resistance is controlled in place of the hot water valve and not as integration to it.

The resistance is hermetically sealed and supplied inside the battery pipes and therefore can be only factory mounted.

The electric resistances of the units are for single phase 230V supply. The Cassette includes no. 2 safety thermostats which intervene in case of internal over-heating, opening an auxiliary power relay (included in the shunt box) which stops the power supply to the resistances. Reset shall be performed according to the indications and warnings indicated at page 38.

MODELLO / MODEL / MODÈLE	SK 12-E	SK 22-E/SK 32-E	SK 42-E/SK 52-E/SK 62-E
Potenza nominale installata <i>Nominal installed power</i> Puissance nominale installée	1500 Watt	2500 Watt	3000 Watt
Tensione nominale di alimentazione <i>Nominal power voltage</i> Tension nominale d'alimentation	230V ~	230V ~	230V ~
Num. e sezione dei cavi di collegamento <i>Number and section of connecting wires</i> Nombre et section des câbles de raccordement	3 x 1,5mm ²	3 x 2,5mm ²	3 x 2,5mm ²
Corrente assorbita max. <i>Current input</i> Courant absorbé	7 A	11 A	13,5 A
Fusibile consigliato (Tipo gG) per la protezione da sovraccarico <i>Recommended fuse (Type gG) for overload protection</i> Fusible conseillé (Type gG) pour la protection de surcharge	8 A	12 A	16 A

Per i collegamenti elettrici di alimentazione dell'unità e delle resistenze elettriche utilizzare cavo H07 RN-F.

L'alimentazione elettrica delle resistenze deve essere separata da quella dell'unità e provvista di propria messa a terra.

Assicurarsi che il collegamento alla rete elettrica sia effettuato attraverso un interruttore onnipolare con distanza minima dei contatti di almeno 3 mm.

For the power supply connections to the unit and the electric heaters, use H07 RN-F cable.

The power supply to the electric heaters must be separate from the power supply to the unit, and have its own earth.

Check that an omnipolar switch with a minimum contact distance of 3mm is used for the connection to the mains power supply.

BATTERIE ÉLECTRIQUE SK-E	ELEKTRO- HEIZREGISTER SK-E	BATERÍA ELÉCTRICA SK-E	ELEKTRISCHE BATTERIJ SK-E
<p>Les modèles 2 tubes avec batterie électrique comportent un dispositif de pilotage de la batterie électrique ou de la vanne de la batterie eau froide.</p> <p>Les résistances du type blindées sont proposées sous forme d'un kit spécialement monté d'usine.</p> <p>L'alimentation des résistances électriques montées sur les appareils est de type monophasé 230 Volt.</p> <p>Le Cassette comprend 2 thermostats de sécurité dont le déclenchement, en cas de surchauffes internes, garantit l'ouverture d'un relais auxiliaire de puissance (inclus dans le tableau de dérivation) en mesure de couper l'alimentation des résistances.</p> <p>Le réarmement s'opère en suivant les indications et les avertissements à la page 38.</p>	<p>Die Serie Cassette beinhaltet Geräte mit Elektroheizregister in der Konfiguration 2-Leiter plus Heizregister. Das Heizregister wird anstelle des Ventils des Warmwasserregisters verwalmt, zu dem es kein integrierendes Element, sondern eine Alternative ist. Die gussgekapselten Heizregister sind mit in das Innere des Registers eingefügten Elementen und können folglich nur an spezifischen, werkseitig montierten Produkten geliefert werden. Die einphasige Versorgung der an den Geräten montierten Heizregister erfolgt mit 230 Volt.</p> <p>Der Cassette enthält 2 Sicherheitsthermostate, deren Auslösung bei internen Übertemperaturen die Öffnung eines Hilfsleistungsrelais (im Abzweigschrank enthalten) für die Versorgungsunterbrechung der Heizregister selbst gewährleistet. Die Rückstellung erfolgt durch Beachtung der auf S. 38 wiedergegebenen Angaben und Hinweise.</p>	<p>En la serie Cassette hay disponibles aparatos con resistencia eléctrica con la configuración 2 tubos más resistencia.</p> <p>La resistencia se utiliza en lugar de la válvula batería agua caliente de la que representa una alternativa y no un elemento de integración.</p> <p>Las resistencias son del tipo acorazado con elementos insertos dentro del paquete batería y deben por lo tanto suministrarse sólo en productos específicos montados en fábrica.</p> <p>La alimentación de las resistencias eléctricas montadas en los aparatos es del tipo monofásico 230 Volt.</p> <p>El Cassette incluye n°2 termostatos de seguridad cuya intervención, en caso de sobretemperaturas internas, garantiza la apertura de un relé auxiliar de potencia (incluido en la caja de derivación) idóneo para cortar la alimentación a las resistencias mismas.</p> <p>El riarme se produce siguiendo las indicaciones y las advertencias mostradas en la pag. 38.</p>	<p>In de reeks Cassette zijn apparaten beschikbaar met een elektrische weerstand in de configuratie 2 leidingen plus weerstand.</p> <p>De weerstand wordt gestuurd in plaats van de klep van de batterij voor het warm water en is dus een alternatief en geen integrerend element.</p> <p>De weerstanden zijn gekoppeld aan elementen die zich in het batterijblok bevinden en worden dus alleen geleverd met specifieke in de fabriek gemonteerde producten.</p> <p>De voeding van de elektrische weerstanden gemonteerd op de apparaten is eenfasig 230 Volt.</p> <p>De Cassette bevat 2 veiligheids-thermostaten waarvan het ingrijpen, in geval van te hoge binnentemperaturen, het openen veroorzaakt van een hulprelais van vermogen (die zich op het schakelbord van afkomst bevindt) die ertoe dient de voeding te onderbreken van de weerstanden zelf.</p> <p>De reset gebeurt door de aanwijzingen uit te voeren en de waarschuwingen in acht te nemen die op pag. 38 gegeven worden.</p>

MODELL / MODELO / MODEL	SK 12-E	SK 22-E/SK 32-E	SK 42-E/SK 52-E/SK 62-E
Installierte Nennleistung <i>Potencia nominal instalada</i> Nominaal geïnstalleerd vermogen	1500 Watt	2500 Watt	3000 Watt
Versorgungsnennspannung <i>Tensión nominal de alimentación</i> Nominale toevoerspanning	230V ~	230V ~	230V ~
Zahl und Größe der Verbindungskabel <i>Número y sección de los cables de conexión</i> Aantal en doorsnede van de aansluitkabels	3 x 1,5mm ²	3 x 2,5mm ²	3 x 2,5mm ²
Max. Stromaufnahme <i>Máxima corriente absorbida</i> Max. opgenomen vermogen	7 A	11 A	13,5 A
Zum Schutz vor Überlastung empfohlene Sicherung (Typ gG) <i>Fusible aconsejado (Tipo gG) para la protección contra la sobrecarga</i> Aanbevolen zekering (Type gG) ter bescherming tegen overbelasting	8 A	12 A	16 A

<p>Pour les branchements électriques de l'unité et des résistances électriques utiliser un câble H07 RN-F.</p>	<p>Für die Elektroanschlüsse des Geräts und der Heizregister ein Kabel des Typs H07 RN-F verwenden.</p>	<p>Para las conexiones eléctricas de alimentación de la unidad y de las resistencias eléctricas usar cable H07 RN-F.</p>	<p>Voor de aansluiting van de elektrische voeding van de eenheid en de elektrische weerstanden, wordt een kabel H07 RN-F gebruikt.</p>
<p>Le circuit d'alimentation des résistances doit être distinct de celui de l'unité et muni de sa propre mise à la terre.</p>	<p>Die Stromversorgung der Heizregister muss von jener des Geräts getrennt sein und separat geerdet werden.</p>	<p>La alimentación eléctrica de las resistencias debe separarse de la unidad y estar provista de su propia toma de tierra.</p>	<p>De elektrische voeding van de weerstanden wordt gescheiden van die van de eenheid en voorzien van een eigen aardleiding.</p>
<p>L'appareil doit être raccordé au secteur au moyen d'un interrupteur omnipolaire avec un écartement des contacts supérieur à 3 mm.</p>	<p>Sicherstellen, dass der Anschluss an das Stromnetz mit Hilfe eines allpoligen Schalters mit einer Kontaktöffnung von mindestens 3 mm hergestellt ist.</p>	<p>Cerciorarse de que la conexión a la red eléctrica se realice a través de un interruptor omnipolar con distancia mínima de los contactos de 3 mm.</p>	<p>Zorg ervoor dat de aansluiting op het elektriciteitsnet uitgevoerd wordt met een veelpolige schakelaar en een minimale afstand tussen de polen van 3 mm.</p>



**POSIZIONE DEL PULSANTE DI RIARMO
DEL TERMOSTATO DI SICUREZZA**

**POSITION
OF THE SAFETY THERMOSTAT RESET BUTTON**

**POSITION DE LA TOUCHE DE RÉARMEMENT
DU THERMOSTAT DE SÉCURITÉ**

**POSITION DER RESETTASTE
DES SICHERHEITSTHERMOSTATS**

**POSICIÓN DEL PULSADOR DE REARME
DEL TERMOSTATO DE SEGURIDAD**

**POSITIE VAN DE RESETKNOP
VAN DE VEILIGHEIDSTHERMOSTAAT**

Avvertenze

In fase di prima installazione, prima di attivare le resistenze elettriche verificare che il ventilatore del cassette funzioni correttamente a tutte e tre le velocità previste.

Non chiudere mai le alette di mandata dell'aria o ostruire i passaggi interni.

Termostati di sicurezza

La batteria elettrica è equipaggiata con un sistema di protezione contro le sovratemperature.

L'apparecchiatura è dotata di due termostati di sicurezza:

- Un termostato a riarmo manuale;
- Un termostato a riarmo automatico.

Nel caso di intervento del termostato di sicurezza individuare sempre le cause che ne hanno provocato l'intervento prima di rialimentare le resistenze elettriche dell'apparecchio.

Nel caso non si riesca ad individuare la causa dell'intervento della protezione, contattare il personale tecnico qualificato.

Termostato a riarmo automatico

L'apparecchio è dotato di un termostato di sicurezza a riarmo automatico posizionato nella parte alta della batteria.

Il riarmo del termostato è di tipo elettrico ovvero viene riarmato togliendo tensione all'unità cassette per alcuni secondi.

Termostato a riarmo manuale

L'apparecchio è dotato di un termostato di sicurezza a riarmo manuale posizionato nella parte alta della batteria.

Il riarmo del termostato viene effettuato premendo il tasto evidenziato in figura.

Limite di impiego Cassette con batteria elettrica

Max. temperatura ambiente per Cassette con batteria elettrica in riscaldamento: 25°C

Warnings

When first installing the appliance, before starting the electric heaters, check that the fan on the cassette unit is working correctly at all three speeds envisaged.

Never close the air outlet louvers or block the inside passages.

Safety thermostats

The electric coil is fitted with a system for protecting against excess temperature.

The appliance is fitted with two safety thermostats:

- one thermostat with manual reset;
- one thermostat with automatic reset.

If the safety thermostat trips, always identify the causes before restarting the electric heaters on the appliance.

If the problem that caused the activation of the thermostat cannot be found, contact qualified technical personnel.

Thermostat with automatic reset

The appliance is fitted with a safety thermostat, featuring automatic reset, installed at the top of the coil.

The thermostat is reset electrically, that is, by disconnecting power to the cassette unit for a few seconds.

Thermostat with manual reset

The appliance is fitted with a safety thermostat, with manual reset, installed at the top of the coil.

The thermostat is reset by pressing the button highlighted in the figure.

Cassette unit operating limits with electric coil

Max. ambient temperature for Cassette unit with electric coil in heating mode: 25°C

Attention	Hinweise	Advertencias	Voorschriften
<p>Lors de la première installation, avant d'allumer les résistances électriques, vérifier que le ventilateur du ventilo-convecteur cassette fonctionne correctement aux trois vitesses prévues.</p>	<p>Bevor während der Ersteinstellung die Heizregister aktiviert werden, muss sichergestellt werden, dass der Ventilator des Kassetten-Klimakonvektors bei allen drei vorgesehenen Drehzahlen korrekt funktioniert.</p>	<p>En la primera instalación, antes de activar las resistencias eléctricas verificar que el ventilador del cassette funcione correctamente a todas las 3 velocidades previstas.</p>	<p>Bij de eerste installatie en alvorens de elektrische weerstanden in te schakelen, controleer of de ventilator van Cassette correct werkt op de drie voorziene snelheden.</p>
<p>Ne jamais fermer les volets de soufflage de l'air ou boucher les passages intérieurs.</p>	<p>Die Luftklappen weder verschließen, noch den Durchfluss behindern.</p>	<p>No cerrar nunca las aletas de entrada del aire o obstruir los pasos internos.</p>	<p>Sluit nooit de vleugels van de lucht-aanvoer en belemmer de interne doorgang niet.</p>
Thermostat de sécurité	Sicherheitsthermostate	Termostatos de seguridad	Veiligheidsthermostaten
<p>La batterie électrique est équipée d'un système de protection contre les surtempératures.</p>	<p>Das Elektroregister ist mit einem Sicherungssystem gegen Überhitzung ausgestattet.</p>	<p>La batería eléctrica está equipada con un sistema de protección contra el sobrecalentamiento.</p>	<p>De elektrische batterij is uitgerust met een beveiligingssysteem tegen oververhitting.</p>
<p>L'appareil est muni de deux thermostats de sécurité: - un thermostat à réarmement manuel; - un thermostat à réarmement automatique.</p>	<p>Das Gerät ist mit zwei Sicherheitsthermostaten ausgestattet: - Ein Thermostat mit manuellem Reset; - Ein Thermostat mit automatischem Reset.</p>	<p>El aparato está provisto de dos termostatos de seguridad: - Un termostato de rearme manual; - Un termostato de rearme automático.</p>	<p>De apparatuur is voorzien van twee veiligheidsthermostaten: - Een thermostaat met handmatige reset; - Een thermostaat met automatische reset.</p>
<p>En cas de déclenchement du thermostat de sécurité en rechercher la cause avant d'alimenter de nouveau les résistances électriques de l'appareil.</p>	<p>Wenn der Sicherheitsthermostat ausgelöst wurde, muss immer die Ursache herausgefunden werden, bevor die Heizwiderstände des Geräts erneut unter Spannung gesetzt werden.</p>	<p>En caso de intervención del termostato de seguridad detectar siempre la causa que ha provocado dicha intervención antes de realimentar las resistencias eléctricas del aparato.</p>	<p>Ingeval de veiligheidsthermostaat in werking treedt, wordt altijd naarde oorzaak hiervan gepeild alvorens de elektrische weerstanden van het apparaat terug te voeden.</p>
<p>S'il n'est pas possible de trouver la cause qui a déclenché la protection, contacter un technicien qualifié.</p>	<p>Falls die Ursache für das Ansprechen der Sicherheitseinrichtung nicht ausfindig gemacht werden kann, wenden Sie sich bitte an qualifiziertes technisches Personal.</p>	<p>En caso de que no se consiga localizar la causa de la intervención de la protección, contacte con el personal técnico cualificado.</p>	<p>Indien niet de oorzaak van de ingreep van de beveiliging gevonden kan worden, neem dan contact op met vakkundig technisch personeel.</p>
<p>Thermostat à réarmement automatique</p>	<p>Thermostat mit automatischem Reset</p>	<p>Termostato de rearme automático</p>	<p>Thermostaat met automatische reset</p>
<p>L'appareil est muni d'un thermostat de sécurité, à réarmement automatique, placé en partie haute de la batterie.</p>	<p>Im oberen Teil des Registers befindet sich ein Sicherheitsthermostat mit automatischem Reset.</p>	<p>El aparato está provisto de un termostato de seguridad, de rearme automático, situado en la parte alta de la batería.</p>	<p>Het apparaat is uitgerust met een veiligheidsthermostaat met automatisch reset, geplaatst bovenaande batterij.</p>
<p>Le réarmement du thermostat est électrique c'est-à-dire que pour le réarmer il faut couper le courant à l'unité cassette pendant quelques secondes.</p>	<p>Der Reset des Thermostats erfolgt elektrisch, das heißt indem das Kassettengerät einige Sekundenlang spannungslos gemacht wird.</p>	<p>El rearme del termostato es del tipo eléctrico o sea que se riarma quitando la tensión a la unidad cassette durante algunos segundos.</p>	<p>De reset van de thermostaat gebeurt elektrisch of door de spanning vande eenheid Cassette en de voeding van de fiche SEC 1 enkele seconden weg te nemen.</p>
<p>Thermostat à réarmement manuel</p>	<p>Thermostat mit manuellem Reset</p>	<p>Termostato de rearme manual</p>	<p>Thermostaat met handmatige reset</p>
<p>L'appareil est muni d'un thermostat de sécurité, à réarmement manuel placé en partie haute de la batterie.</p>	<p>Im oberen Teil des Registers befindet sich ein Sicherheitsthermostat mit automatischem Reset.</p>	<p>El aparato está provisto de un termostato de seguridad, de rearme manual, situado en la parte alta de la batería.</p>	<p>Het apparaat is uitgerust met een veiligheidsthermostaat met handmatige reset, die in het bovenste gedeelte van de batterij is gesitueerd.</p>
<p>Pour réarmer le thermostat appuyer sur la touche indiquée dans la figure.</p>	<p>Der Reset des Thermostats erfolgt durch Drücken der auf der Abbildung gezeigten Taste.</p>	<p>El rearme del termostato se realiza pulsando la tecla que puede verse en la figura.</p>	<p>De thermostaat wordt gereset door op de toets afgebeeld in de figuur te drukken.</p>
<p>Limite d'emploi Cassette avec batterie électrique</p>	<p>Einsatzgrenze Cassette mit Elektroregister</p>	<p>Límite de uso Cassette con batería eléctrica</p>	<p>Gebruikslimiet Cassette met elektrische batterij</p>
<p>Température ambiante maxi pour Cassette avec batterie électrique en chauffage: 25°C</p>	<p>Max. Raumtemperatur für Cassette mit Elektroheizregister: 25°C</p>	<p>Temperatura ambiente máxima para Cassette con batería eléctrica en calefacción: 25°C</p>	<p>Max. omgevingstemperatuur voor Cassette met elektrische batterij tijdens verwarming: 25°C</p>

LEGENDA:

M = Motoventilatore
SEC1 = Morsettiera
 del ventilconvettore
T1 = Autotrasformatore
C1 = Condensatore
B1 = Sensore
 livello condensa
M9 = Pompa
 evacuazione condensa
S1 = Contatto
 allarme condensa
E = Valvola acqua fredda
BK = Nero
BN = Marrone
BU = Blu
OG = Arancio
RD = Rosso
WH = Bianco
R1-R2-R3 = Resistenza
Q1-Q2 = Interruttore di manovra
 sezionatore

- 1** Ingresso
per la batteria elettrica
- 2** Ingresso per "E"
- 3** Velocità minima
- 4** Velocità media
- 5** Velocità massima

LEGEND:

M = Fan
SEC1 = Fan coil
 terminal board
T1 = Autotransformer
C1 = Capacitor
B1 = Condensate level
 sensor
M9 = Water pump motor
S1 = Alarm
 condensate contact
E = Cold water valve
BK = Black
BN = Brown
BU = Dark Blue
OG = Orange
RD = Red
WH = White
R1-R2-R3 = Resistance
Q1-Q2 = Two poles disconnector

- 1** Input
for electric resistance
- 2** Input for "E"
- 3** Low speed
- 4** Medium speed
- 5** High speed

LÉGENDE:

M = Motoventilateur
SEC1 = Bornier
 du ventilo-convecteur
T1 = Autotrasformateur
C1 = Condensateur
B1 = Sonde niveau
 des condensats
M9 = Moteur
 de pompe à eau
S1 = Relais sureté haut
 niveau des condensats
E = Vanne eau froide
BK = Noir
BN = Marron
BU = Bleu foncé
OG = Orange
RD = Rouge
WH = Blanc
R1-R2-R3 = Resistance
Q1-Q2 = Interrupteur general

- 1** Entrée
pour batterie électrique
- 2** Entrée pour "E"
- 3** Vitesse mini
- 4** Vitesse moyenne
- 5** Vitesse maxi

LEGENDE:

M = Motorventilator
SEC1 = Klemmenbrett
 des Klimakonvektor
T1 = Spartransformator
C1 = Kondensator
B1 = Fuhler Kondensatalarm
M9 = Motor Wasser Pumpe
S1 = Sicherheitsrelais hoer
 Kondensatstand
E = Kaltwasserventil
BK = Schwarz
BN = Braun
BU = Blau
OG = Orange
RD = Rot
WH = Weiss
R1-R2-R3 = Heizregister
Q1-Q2 = Hauptschalter

- 1** Eingang
für Elektroheizregister
- 2** Eingang für "E"
- 3** Mindest Drehzahl
- 4** Mittlere Drehzahl
- 5** Hochst Drehzahl

LEYENDA:

M = Motoventilador
SEC1 = Borna de conexión
 del ventilador convector
T1 = Autotransformador
C1 = Condensador
B1 = Sensor de alarma
 agua de condensación
M9 = Motor pompa
S1 = Contacto alarma
 agua de condensación
E = Válvula agua fría
BK = Negro
BN = Marrón
BU = Azul
OG = Naranja
RD = Rojo
WH = Blanco
R1-R2-R3 = Resistencia
Q1-Q2 = Interruptor general

- 1** Entrada
para batería eléctrica
- 2** Entrada para "E"
- 3** Velocidad mínima
- 4** Velocidad media
- 5** Velocidad máxima

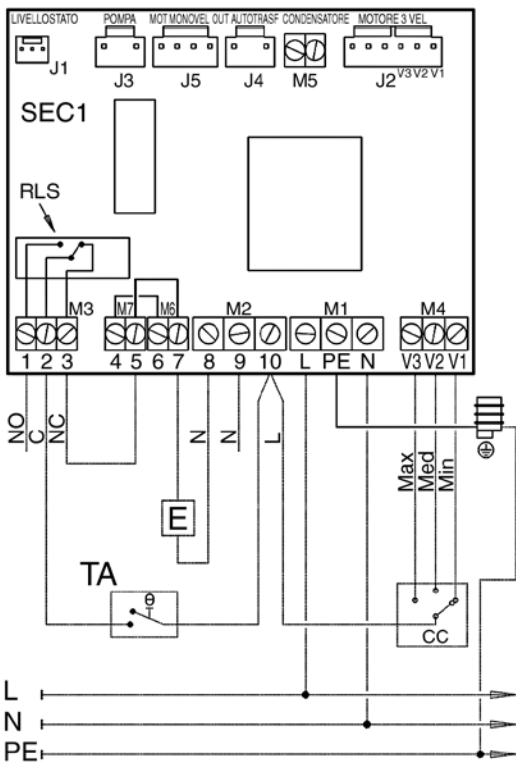
LEGENDE:

M = Motorventilator
SEC1 = Klemmenbord
 ventilator-convector
T1 = Autotransformator
C1 = Condensator
B1 = Sensor alarm
 condensatievocht
M9 = Motor pompa
S1 = Contact alarm
 condensatievocht
E = Klep koud water
BK = Zwart
BN = Bruin
BU = Donkerblauw
OG = Oranje
RD = Rood
WH = Wit
R1-R2-R3 = Weerstand
Q1-Q2 = Hoofdschakelaar

- 1** Ingang
voor elektrische batterij
- 2** Ingang voor "E"
- 3** Minimale snelheid
- 4** Gematigde snelheid
- 5** Maximale snelheid

INSTALLAZIONE CON VALVOLE FORNITE DALL'INSTALLATORE

INSTALLATION WITH VALVES PROVIDED BY THE INSTALLER



TA = Termostato ambiente
Room thermostat
Thermostat d'ambiance
Raumthermostat
Termostato ambiente
Thermostat omgevingstemperatuur

• Per l'installazione delle valvole seguire le istruzioni del costruttore; per realizzare i collegamenti al Cassette fare riferimento ai disegni.

• Per evitare che negli impianti ad acqua fredda la condensa vada a gocciolare sul soffitto, isolare bene le tubazioni, le valvole e gli attacchi della batteria.

Schemi elettrici di collegamento valvole

• Per il collegamento del comando scelto seguire le istruzioni allegate allo stesso.

ATTENZIONE:

• I cavi devono passare attraverso gli appositi passacavi e parastrappi.

• Le valvole devono essere collegate seguendo gli schemi elettrici suggeriti.

• Le valvole da utilizzare devono bloccare l'ingresso acqua quando è assente la tensione di alimentazione.

• Se non si rispettano i collegamenti proposti, si correrà il pericolo di avere la tracimazione dell'acqua dalla vaschetta raccogli condensa.

• È fondamentale che le valvole acqua si chiudano nel momento stesso in cui il contatto interno della scheda tra i morsetti 2 e 3 si apre.

• Il contatto tra il polo 2 e il polo 3 rimane chiuso finché il livello della condensa all'interno della vaschetta non raggiunge il massimo livello consentito.

• È fondamentale che le valvole si aprano solo nel momento in cui il ventilatore funziona ad una delle tre velocità.

• Controllare la tenuta nei punti più critici dell'impianto quando lo si riempie di liquido per la prima volta.

• Il costruttore declina ogni responsabilità nel caso di malfunzionamento o danni causati dal gocciolamento di gruppi di valvole acquistati esternamente dall'installatore.

Nel caso l'installatore decidesse di utilizzare delle valvole solenoidi acqua di zona anziché singole valvole acqua montate su ciascun apparecchio, occorrerà collegare elettricamente la valvola in maniera tale che vada in chiusura nel caso che uno qualsiasi degli apparecchi si fermi a causa del proprio sistema di sicurezza; per l'esecuzione dell'impianto suggeriamo di utilizzare lo schema a lato riportato.

• For the installation of the valves, follow the instruction of the producer; to make the connection to the Cassette, please make reference to the drawings.

• In cold water installation, to avoid that the condensate drops on the ceiling, it is necessary to insulate the piping, the valves, and the coil's connections.

Valves electric wiring diagrams

• For the connection of the selected control, follow the instructions included with the control itself.

ATTENTION:

• The cables must pass through the apposite fairleads and flexible couplings.

• The valves must be connected according to the suggested electric wiring diagrams.

• The valves used must stop the entering of the water when there is no electrical feeding.

• If the proposed connections are not respected, there will be the risk that the water overflows from the condensate collection tray.

• It is necessary that the water valves close at the same time when the internal contact of the card between terminals 2 and 3 opens.

• The contact between the pole 2 and the pole 3 remains closed until the level of the condensate inside the tray reaches the maximum allowed level.

• It is important that the valves open only when the fan is working at one of the three speeds.

• Check the seal in the most critical points of the plant when it is filled of liquid for the first time.

• The manufacturer cannot be consider responsible in case of bad working or damages due to the drop of valves sets purchased directly by the installer from other suppliers.

Should the installer decide to use some "zone" magnetic water valve instead of single water valves mounted on each unit, it will be necessary to connect electrically the valve so that it closes in case that one of the units stops because of its safety system; for the execution of the installation we suggest to use the below diagram.

INSTALLATION AVEC DES VANNES FOURNIES PAR L'INSTALLATEUR

- Pour l'installation des vannes suivre les instructions du constructeur; pour réaliser les raccordements au Cassette se reporter aux dessins.
- Pour éviter que dans les installations à eau froide la condensation ne goutte sur le plafond, bien isoler les tuyauteries, les vannes et les raccords de la batterie.

Schémas électriques de raccordement vannes

- Pour le raccordement de la commande choisie suivre les instructions jointes à celle-ci.

ATTENTION:

- Les câbles doivent passer à travers les passacâbles et les flecteurs spéciaux.
 - Les vannes doivent être raccordées selon les schémas électriques suggérés.
 - Les vannes à utiliser doivent bloquer l'entrée de l'eau quand il n'y a pas de courant.
 - Si on ne respecte pas les raccordements proposés, on risque d'avoir un débordement de l'eau du bac à condensats.
 - Il est impératif que les vannes d'eau se ferment au moment même où le contact intérieur de la carte entre les bornes 2 et 3 s'ouvre.
 - Le contact entre le pôle 2 et le pôle 3 reste fermé tant que le niveau des condensats à l'intérieur du bac n'a pas atteint le niveau maximum permis.
 - Il est impératif que les vannes ne s'ouvrent qu'au moment où le ventilateur fonctionne à une des trois vitesses.
 - Contrôler l'étanchéité aux endroits les plus critiques de l'installation quand on le remplit de liquide pour la première fois.
 - Le fabricant décline toute responsabilité en cas de mauvais fonctionnement ou dommages causés par l'égouttement de groupes de vannes fournies par l'installateur et provenant d'un autre fabricant.
- Si l'installateur décide d'utiliser des vannes eau à solénoïde de zone au lieu de vannes montées sur chaque appareil, il faut raccorder électriquement la vanne de façon à ce qu'elle se ferme quand l'un des appareils, quel qu'il soit, s'arrête à cause de son système de sécurité; pour l'exécution de l'installation nous suggérons d'utiliser le schéma ci-dessous.

INSTALLATION MIT VOM INSTALLATEUR BEREIT GESTELLTEN VENTILEN

- Für die Installation der Ventile sind die Anweisungen des Herstellers zu befolgen. Für den Anschluss an den Kassetten-Klimakonvektor gelten die Zeichnungen.
- Um bei Kaltwasser-Anlagen zu vermeiden, dass Kondenswasser auf die Decke tropft, müssen die Leitungen, die Ventile und die Anschlüsse des Registers sorgfältig isoliert werden.

Anschlusspläne der Ventile

- Für den Anschluss des gewählten Steuergeräts die diesem beigelegten Anweisungen befolgen.

ACHTUNG:

- Die Kabel müssen durch die speziellen Kabelführungen und Zugentlastungen verlegt werden.
- Die Ventile sind gemäß der vorgeschlagenen Schaltpläne anzuschließen.
- Die verwendeten Ventile müssen bei Stromausfall den Wasserzufluss absperren.
- Falls die vorgeschlagenen Anschlüsse nicht eingehalten werden besteht die Gefahr, dass das Kondenswasser in der Kondensatwanne überläuft.
- Es ist sehr wichtig, dass die Wasser-ventile im gleichen Augenblick schließen, in dem der innere Kontakt der Platine zwischen den Klemmen 2 und 3 öffnet.
- Der Kontakt zwischen Klemme 2 und Klemme 3 bleibt geschlossen, bis das Kondenswasser in der Kondensatwanne den maximal zulässigen Stand erreicht hat.
- Es ist wichtig, dass die Ventile nur dann öffnen, wenn der Ventilator bei einer drei Drehzahlen funktioniert.
- Beim erstmaligen Füllen der Anlage sorgfältig die Dichtigkeit an den kritischen Stellen kontrollieren.
- Der Hersteller haftet nicht für Funktionsstörungen, die durch Tropfen aus Ventilgruppen entstehen, die vom Installateur gestellt werden.

Falls der Installateur sich dafür entscheidet, Zonen-Solenoidventile zu verwenden, statt an jedem einzelnen Gerät montierte Wasserventile, muss dieses Ventil so angeschlossen werden, dass es schließt, wenn ein beliebiges der Geräte wegen Auslösen seines Sicherheitssystems angehalten wird. Für die Installation der Anlage empfehlen wir das nachstehende Schema.

INSTALACIÓN CON VÁLVULAS SUMINISTRADAS POR EL INSTALADOR

- Para la instalación de las válvulas seguir las instrucciones del fabricante; para realizar las conexiones al Cassette remitirse a los dibujos.
- Para evitar que en las instalaciones de agua fría el agua de condensación gotee sobre el techo, aislar bien las tuberías, las válvulas y las conexiones de la batería.

Esquemas eléctricos de conexión válvulas

- Para la conexión del mando elegido seguir las instrucciones que lo acompañan.

ATENCIÓN:

- Los cables deben pasar a través de los pasacables y juntas flexibles correspondientes.
- Las válvulas deben conectarse siguiendo los esquemas eléctricos sugeridos.
- Las válvulas que se usen deben bloquear la entrada de agua en ausencia de tensión de alimentación.
- En caso de que no se respeten las conexiones propuestas, se correrá el peligro de que sobresalga el agua de la bandeja de recogida del agua de condensación.
- Es fundamental que las válvulas de agua se cierren en el mismo momento en que el contacto interno de la tarjeta entre los bornes 2 y 3 se abre.
- El contacto entre los polos 2 y 3 permanece cerrado a fin de que el nivel del agua de condensación dentro de la bandeja no alcance el máximo nivel permitido.
- Es fundamental que las válvulas se abran sólo en el momento en que el ventilador funciona a una de las tres velocidades.
- Controlar la estanqueidad en los puntos más críticos de la instalación cuando se llena de líquido por primera vez.
- El fabricante declina cualquier responsabilidad en caso de mal funcionamiento o daños debidos al goteo de grupos de válvulas no adquiridos al instalador.

En caso de que el instalador decidiera usar válvulas solenoides de agua de zona así como válvulas de agua únicas montadas en cada aparato, deberá conectar eléctricamente la válvula de modo que se cierre en caso de que uno cualquiera de los aparatos se parará debido al propio sistema de seguridad; para la realización de la instalación sugerimos usar el esquema que figura al lado.

INSTALLATIE MET KLEPPEN GELEVERD DOOR DE INSTALLATEUR

- Voor de installatie van de kleppen, volg de aanwijzingen van de fabrikant; om de aansluitingen op Cassette uit te voeren, raadpleeg de tekeningen.
- Om te voorkomen dat in de installaties met koud water condensatievocht ontstaat op het plafond, worden de leidingen, de kleppen en de aansluitingen op de batterij goed geïsoleerd.

Schakelschema's kleppen

- Voor de aansluiting van de bediening, derelatieve aanwijzingen volgen.

LET OP:

- De kabels moeten door de daartoe bestemde kabelgoten en beschermingen gaan.
- De kleppen moeten aangesloten worden volgens de aanbevolen schakelschema's.
- De te gebruiken kleppen moeten de wateringang blokkeren in afwezigheid van voedingsspanning.
- Indien de voorgestelde aansluitingen niet nageleefd worden, loopt men de kans dat het water over de rand van het opvangbakje voor condensatievocht loopt.
- Het is heel belangrijk dat de waterkleppen dicht gaan op het moment waarop het intern contact van de fiche tussen de klemmen 2 en 3 open gaat.
- Het contact tussen de klemmen 2 en 3 blijft dicht tot het niveau van het condensatievocht in het opvangbakje niet het maximaal toegelaten peil bereikt.
- Het is heel belangrijk dat de kleppen alleen open gaan op het moment waarop de ventilator functioneert op een van de drie snelheden.
- Controleer de dichtheid van de belangrijkste punten van de installatie wanneer die voor de eerste keer met vloeistof gevuld wordt.
- De fabrikant kan niet aansprakelijk worden gesteld voor een slechte werking of schade die het gevolg zijn van lekkende kleppengroepen die niet bij de installateur verworven werden.

Indien de installateur beslist gebruik te maken van elektromagnetische waterkleppen in plaats van de waterkleppen gemonteerd op elk apparaat, dan is het noodzakelijk de klep elektrisch aan te sluiten zodat het sluit ingeval om het heven welk apparaat stilvalt omwille van het eigen veiligheidssysteem; voor de uitvoering van de installatie, raadpleeg het schema hiernaast.

**PULIZIA,
MANUTENZIONE,
RICAMBI**

**CLEANING,
MAINTENANCE
AND SPARE PARTS**

Solo personale addetto alla manutenzione e precedentemente addestrato, può intervenire sulle apparecchiature.

Maintenance of the unit must be carried out by trained maintenance personnel only.

ELETTROVENTILATORE:

Non richiede alcun tipo di manutenzione.

FAN:

No maintenance required.

BATTERIA:

Non richiede alcun tipo di ordinaria manutenzione.

HEAT EXCHANGER COIL:

No ordinary maintenance required.

FILTRO:

*Con l'ausilio di un utensile, sgan-
ciare il profilo portafiltro ed estrarre
il filtro dalle guide.*

*Si pulisce periodicamente usando
un'aspirapolvere oppure percuoten-
dolo leggermente.*

*Sostituirlo nel caso non si possa
più pulire.*

FILTER:

*Using a suitable tool, unhook the
filter holder strip and extract the filter
from the guides.*

*Clean regularly with a vacuum
cleaner or shake lightly.*

*When it can no longer be cleaned,
replace.*

RICAMBI:

*Per l'ordinazione delle parti di ri-
cambio citare sempre il modello del-
l'apparecchio e la descrizione del
componente.*

SPARE PARTS:

*To order spare parts, always give
the model of appliance and a
description of the component.*

ATTENZIONE!

**PRIMA DI QUALSIASI
PULIZIA E MANUTENZIONE,
TOGLIERE L'ALIMENTAZIONE
ALL'APPARECCHIO.**

IMPORTANT!

**BEFORE CARRYING OUT
CLEANING OR MAINTENANCE,
MAKE SURE
THE POWER TO THE UNIT
IS TURNED OFF.**

ATTENZIONE!

**RIMONTARE
SEMPRE IL FILTRO
DOPO LA SUA PULIZIA.**

IMPORTANT!

**ALWAYS
REPLACE THE FILTER
AFTER CLEANING.**

NETTOYAGE, ENTRETIEN ET PIÈCES DE RECHANGE	REINIGUNG, WARTUNG, ERSATZTEILE	LIMPIEZA, MANTENIMIENTO, RECAMBIOS	SCHOONMAAK, ONDERHOUD, WISSELSTUKKEN
<i>Seul le personnel chargé de l'entretien et ayant été formé dans ce but peut intervenir sur les appareils.</i>	<i>Nur speziell ausgebildetes Fachpersonal ist befugt, an den Geräten zu arbeiten.</i>	<i>Sólo el personal destinado al mantenimiento y previamente formado, puede intervenir sobre los equipos.</i>	<i>Alleen personeel dat bevoegd is voor het onderhoud en een degelijke opleiding genoten heeft, mag werken aan de apparatuur.</i>
VENTILATEUR: <i>Ne nécessite aucun type d'entretien.</i>	ELEKTROVENTILATOR: <i>Dieser erfordert keinerlei Wartung.</i>	ELECTROVENTILADOR: <i>No requiere ningún tipo de mantenimiento.</i>	ELEKTROVENTILATOR: <i>Vergt geen enkel type onderhoud.</i>
BATTERIE: <i>Ne nécessite aucun type d'entretien ordinaire.</i>	REGISTER: <i>Dieses erfordert keine regelmäßige Wartung.</i>	BATERÍA: <i>No requiere ningún tipo de mantenimiento ordinario.</i>	BATTERIJ: <i>Vergt geen enkel type gewoon onderhoud.</i>
FILTRE: <i>Au moyen d'un outil, décrocher le profilé portefiltre et retirer le filtre de ses guides. Doit être nettoyé périodiquement à l'aide d'un aspirateur ou en le frappant légèrement. Le remplacer lorsqu'il n'est plus possible de le nettoyer.</i>	FILTER: <i>Mit Hilfe eines Werkzeugs das Filterhalteprofil lösen und den Filter aus den Führungen nehmen. Regelmäßig mit einem Staubsauger reinigen oder vorsichtig ausklopfen. Wenn der Filter nicht mehr gesäubert werden kann, muss er ersetzt werden.</i>	FILTRO: <i>Con la ayuda de una herramienta, desenganchar el perfil portafiltro y extraer el filtro de las guías. Se limpia periódicamente usando un aspirador o bien golpeándolo ligeramente. Sustituirlo en caso de que ya no se pueda limpiar.</i>	FILTER: <i>Met behulp van een gereedschap, haakt u de filterhouder los en haalt u hem uit zijn zitting. Maak de filter regelmatig schoon met een stofzuiger of door er zacht op te kloppen. Vervang de filter indien hij niet kan worden schoongemaakt.</i>
PIÈCES DE RECHANGE: <i>Pour la commande des pièces de rechange, indiquer toujours le modèle de l'appareil et la description du composant.</i>	ERSATZTEILE: <i>Bei der Ersatzteilbestellung stets das betreffende Gerätemodell und die Bezeichnung der Komponente angeben.</i>	RECAMBIOS: <i>Para pedir las piezas de recambio citar siempre el modelo del aparato y la descripción del componente.</i>	WISSELSTUKKEN: <i>Bij de bestelling van de wisselstukken, vermeldt u steeds het model van het apparaat en beschrijft u het onderdeel.</i>
ATTENTION! AVANT TOUTE OPERATION DE NETTOYAGE ET D'ENTRETIEN, COUPER L'ALIMENTATION DE L'APPAREIL.	ACHTUNG! VOR REINIGUNGS- ODER WARTUNGSARBEITEN MUSS DAS GERÄT UNBEDINGT SPANNUNGSLOS GEMACHT WERDEN.	ATENCIÓN! ANTES DE REALIZAR CUALQUIER LIMPIEZA Y MANTENIMIENTO, DESENCHUFAR EL APARATO.	LET OP! VOOR ELKE SCHOONMAAK- EN ONDERHOUDSBEURT, DE STEKKER VAN HET APPARAAT UIT HET STOPCONTACT HALEN.
ATTENTION! APRES L'AVOIR NETTOYÉ, NE JAMAIS OUBLIER DE REMONTER LE FILTRE.	ACHTUNG! NACH ERFOLGTER REINIGUNG STETS DEN FILTER WIEDER EINBAUEN.	ATENCIÓN! VOLVER A MONTAR SIEMPRE EL FILTRO DESPUÉS DE HABERLO LIMPIADO.	LET OP! HERPLAATS DE FILTER STEEDS NA EEN SCHOONMAAKBEURT.

RICERCA GUASTI

TROUBLESHOOTING

GUASTO

1 - Il motore non gira o gira in modo non corretto.

RIMEDIO

- Controllare che l'alimentazione sia inserita.
- Verificare il collegamento corretto dei fili, osservando gli schemi elettrici.
- Verificare la posizione dell'interruttore generale, del commutatore stagionale e del termostato.

GUASTO

2 - L'apparecchio non scalda/raffredda più come in precedenza.

RIMEDIO

- Controllare che il filtro sia sufficientemente pulito.
- Verificare sfiatando la batteria che non sia entrata aria nel circuito idraulico.

GUASTO

3 - L'apparecchio perde acqua.

RIMEDIO

- Controllare che l'inclinazione sia in direzione dello scarico condensa.
- Controllare che lo scarico condensa non sia ostruito.

PROBLEM

1 - The motor does not rotate or rotates incorrectly.

REMEDY

- Make sure the power to the unit is on.
- Make sure the wires are correctly connected, referring to the wiring diagram.
- Control if the main switch, the seasonal commutator and the thermostat are in the right position.

PROBLEM

2 - The unit does not heat/cool as before.

REMEDY

- Make sure the filter is clean.
- Make sure the hydraulic circuit is free from air by venting the heat exchanger.

PROBLEM

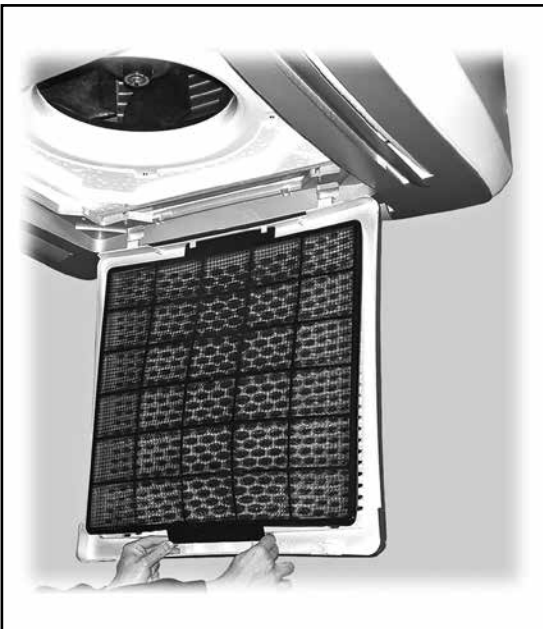
3 - The appliance leaks water.

REMEDY

- Make sure it is sloping in the direction of the condensate drain.
- Make sure the condensate drain is not clogged.

MANUTENZIONE

MAINTENANCE



Prima di qualsiasi lavoro di manutenzione, scollegare il ventilconvettore dalla rete di alimentazione e accertarsi che non venga ricollegato inavvertitamente.

Tutti i lavori vanno eseguiti secondo le norme e i regolamenti vigenti in materia di sicurezza e salute.

Manutenzione del filtro

Il filtro può essere pulito o sostituito.

Per la pulizia, utilizzare un aspirapolvere con aspirazione media o bassa.

Per la sostituzione, rimuovere la griglia della presa d'aria previa apertura dei fissaggi e sostituire il filtro.

Infine, reinstallare in sede la griglia della presa d'aria.

Fan-coil units must be disconnected from mains power and secured against unintentional re-connection before any maintenance work.

All work must be in accordance with all applicable safety and health rules and regulations.

Filter Maintenance

The filter pad may be cleaned or replaced.

For cleaning, a vacuum-cleaner operating at medium or low suction should be used.

For replacement, the fasteners of the intake grille must be opened and the grille must be removed. The filter pad must then be taken out and replaced.

Finally, the intake grille must again be locked in place.

DEPANNAGE	FEHLERSUCHE	BÚSQUEDA DE AVERÍAS	OPSPOREN DEFECTEN
<p>DEFAULT 1 - Le moteur ne tourne pas ou tourne de manière incorrecte.</p> <p>ACTION CORRECTIVE - Contrôler que l'alimentation est branchée. - Vérifier le bon raccordement des conducteurs à l'aide des schémas électriques. - L'interrupteur général et le commutateur saisonnier soient dans la position correcte.</p>	<p>STÖRUNG 1 - Der Motor dreht nicht oder dreht nicht korrekt.</p> <p>ABHILFE - Kontrollieren, ob die Spannungsversorgung zugeschaltet ist. - Auf Grundlage der Schaltpläne den korrekten Anschluss der Drähte prüfen. - Die Position des Hauptschalters, des Umschalters der Betriebsart und des Thermostats kontrollieren.</p>	<p>AVERÍA 1 - El motor no gira o gira de modo incorrecto.</p> <p>SOLUCIÓN - Verificar que esté conectado a la toma de corriente. - Verificar la correcta conexión de los hilos, observando los esquemas eléctricos. - Verificar la posición del interruptor general, del conmutador estacional y del termostato.</p>	<p>DEFECT 1 - De motor draait niet of op niet correcte wijze.</p> <p>OPLOSSING - Controleer of de stekker in het stopcontact zit. - Controleer de correcte aansluiting van de draden, conform de schakelschema's. - Controleer de positie van de hoofdschakelaar, de seizoenschakelaar en de thermostaat.</p>
<p>DEFAULT 2 - L'appareil ne chauffe ou ne refroidit plus comme avant.</p> <p>ACTION CORRECTIVE - Contrôler que le filtre est suffisamment propre. - Vérifier, en purgeant la batterie, que de l'air n'est pas entré dans le circuit hydraulique.</p>	<p>STÖRUNG 2 - Das Gerät heizt/kühlt nicht mehr wie zuvor.</p> <p>ABHILFE - Kontrollieren, ob der Filter sauber genug ist. - Durch Entlüften des Registers kontrollieren, ob Luft in den Wasserkreis eingedrungen ist.</p>	<p>AVERÍA 2 - El aparato ya no calienta/enfría como con anterioridad.</p> <p>SOLUCIÓN - Verificar que el filtro esté bien limpio. - Verificar purgando la batería que no haya entrado aire en el circuito hidráulico.</p>	<p>DEFECT 2 - Het apparaat verwarmt/koelt niet meer af zoals voordien.</p> <p>OPLOSSING - Controleer of de filter voldoende schoon is. - Tap de batterij af en ga de aanwezigheid na van lucht in het hydraulisch circuit.</p>
<p>DEFAULT 3 - L'appareil perd de l'eau.</p> <p>ACTION CORRECTIVE - Contrôler que l'évacuation des condensats est inclinée dans la bonne direction. - Contrôler que l'évacuation des condensats n'est pas bouchée.</p>	<p>STÖRUNG 3 - Das Gerät verliert Wasser.</p> <p>ABHILFE - Kontrollieren, ob die Schräge in Richtung des Kondensatabflusses verläuft. - Kontrollieren, ob der Kondensatabfluss frei ist.</p>	<p>AVERÍA 3 - El aparato pierde agua.</p> <p>SOLUCIÓN - Controlar que esté inclinado en dirección a la evacuación del agua de condensación. - Controlar que la evacuación del agua de condensación no esté obstruida.</p>	<p>DEFECT 3 - Er lekt water uit het apparaat.</p> <p>OPLOSSING - Controleer of de helling in de richting van de afvoerbuis voor het condensatievocht loopt. - Controleer of de afvoerbuis voor het condensatievocht niet verstopt is.</p>
ENTRETIEN	WARTUNG	MANTENIMIENTO	ONDERHOUD
<p>Avant tout entretien, débrancher le ventilateur-convecteur et s'assurer qu'il ne peut pas être rebranché par inadvertance.</p> <p>Tous les travaux doivent être exécutés selon les normes et la réglementation en vigueur en matière de sécurité et de santé.</p> <p>Entretien du filtre</p> <p>Le filtre peut être nettoyé ou remplacé.</p> <p>Pour le nettoyage utiliser un aspirateur à aspiration basse ou moyenne.</p> <p>Pour remplacer le filtre, ouvrir les fixations, retirer la grille de la prise d'air et remplacer le filtre.</p> <p>Enfin, replacer la grille de la prise d'air.</p>	<p>Vor Wartungsarbeiten aller Art den Klimakonvektor vom Stromnetz trennen und sicherstellen, dass er nicht unerwartet wieder unter Spannung gesetzt werden kann.</p> <p>Alle Arbeiten müssen gemäß den einschlägigen Sicherheitsvorschriften ausgeführt werden.</p> <p>Wartung des Filters</p> <p>Der Filter kann gereinigt oder ersetzt werden.</p> <p>Zum Reinigen einen Staubsauger mit mittlerer oder niedriger Saugkraft benutzen.</p> <p>Zum Auswechseln das Luftgitter ausbauen und den Filter erneuern.</p> <p>Zuletzt das Luftgitter wieder einbauen.</p>	<p>Antes de realizar cualquier trabajo de mantenimiento desconectar el ventilador convector de la red de alimentación y comprobar que no se haya vuelto a conectar por equivocación.</p> <p>Todos los trabajos se realizarán según las normas y reglamentos vigentes en materia de seguridad y salud.</p> <p>Mantenimiento del filtro</p> <p>El filtro se puede limpiar o sustituir.</p> <p>Para su limpieza, usar un aspirador con aspiración media o baja.</p> <p>Para su sustitución, quitar la rejilla de la toma de aire previa apertura de las fijaciones y sustituir el filtro.</p> <p>Por último, volver a poner en su lugar la rejilla de la toma de aire.</p>	<p>Vóór elke onderhoudsbeurt, de ventilator-convector loskoppelen van het elektriciteitsnet en ervoor zorgen dat hij niet per ongeluk weer aangesloten wordt.</p> <p>Alle handelingen worden uitgevoerd overeenkomstig de geldende normen en voorschriften inzake veiligheid en gezondheid.</p> <p>Onderhoud van de filter</p> <p>De filter kan schoongemaakt of vervangen worden.</p> <p>Voor de schoonmaak, gebruik een stofzuiger op de matige of lage zuigkracht.</p> <p>Voor de vervanging, haal de bevestigingen weg en verwijder het rooster van de luchtinlaat om de filter te vervangen.</p> <p>Tot slot, hermonteer het rooster van de luchtinlaat.</p>

ANOMALIE E RIMEDI

Anomalia	Possibili cause	Rimedio
Il ventilatore non entra in funzione	Il ventilatore non è acceso	Accendere il ventilatore
	Manca la corrente	Controllare il fusibile/alimentazione elettrica
	I cavi non sono collegati	Collegare i cavi (solo personale qualificato)
	L'alimentazione è interrotta dall'interruttore generale	Verificare il galleggiante
Flusso d'aria insufficiente dal ventilatore	Bassa velocità del ventilatore	Selezionare una velocità del ventilatore più alta
	Condotto per l'aria ostruito	Pulire il condotto dell'aria per ottenere un flusso d'aria regolare
	Filtro sporco	Sostituire o pulire il filtro
Il ventilatore è rumoroso	Alta velocità del ventilatore	Selezionare una velocità del ventilatore inferiore
	Bassa temperatura dell'aria in uscita	Aumentare l'impostazione della temperatura del comando
	Impianto di scarico dell'aria ostruito	Pulire il sistema di scarico dell'aria
	Supporto del ventilatore difettoso	Chiamare l'assistenza
	Filtro sporco	Sostituire o pulire il filtro
Il ventilconvettore non riscalda (sufficientemente)	Il ventilatore non è acceso	Accendere il ventilatore
	Il fluido termovettore non è caldo	Accendere la caldaia Accendere la pompa di circolazione Sfiatare il sistema di riscaldamento
	Bassa portata dell'acqua	Controllare le prestazioni della pompa Controllare l'impianto di distribuzione dell'acqua e settare le perdite di carico in linee diverse
	Temperatura di set point impostata ad un valore basso	Aumentare la temperatura di set point del comando
	Il comando è ubicato vicino ad una fonte di calore	Posizionare altrove il comando
	Filtro sporco	Sostituire o pulire il filtro
Il ventilconvettore non raffredda (sufficientemente)	Il ventilatore non è acceso	Accendere il ventilatore
	Il fluido raffreddante non è freddo	Accendere il refrigeratore Accendere la pompa di circolazione Sfiatare il sistema
	Bassa portata dell'acqua	Verificare le prestazioni della pompa Controllare l'impianto di distribuzione dell'acqua e settare le perdite di carico in linee diverse
	Temperatura di set point impostata ad un valore alto	Abbassare la temperatura di set point del comando
	Il comando è collocato in un ambiente freddo (per es.: vicino ad una porta)	Posizionare altrove il comando
	Filtro sporco	Sostituire o pulire il filtro
Si verificano perdite in modalità raffreddamento	Vaschetta di raccolta condensa sporca	Pulire la vaschetta di raccolta condensa
	Le linee dell'acqua fredda non sono isolate	Isolare le linee dell'acqua fredda
	L'unità non è installata in posizione orizzontale	Riallineare l'unità e fissarla in posizione orizzontale
	Spurgo condensa tappato	Controllare che lo scarico condensa abbia una pendenza sufficiente, pulire e riempire il sifone
	La pompa di scarico condensa non pompa acqua	Verificare l'alimentazione elettrica alla morsettiere e alla pompa
		Controllare che l'area di ingresso della pompa non sia sporca
		Controllare l'avviamento della pompa
		Controllare il corretto funzionamento dell'interruttore a galleggiante
	Condensa sulla serranda dell'aria	Aumentare la temperatura di mandata dell'acqua
		Aumentare l'angolo tra le alette della serranda e il soffitto
Usare una serranda rivestita		
Aumentare la velocità del ventilatore		
La temperatura nella stanza non è costante	Comando collocato in un posto sbagliato (per es.: in prossimità di porte o nella zona di scarico dell'aria)	Riposizionare il comando in un punto in cui la temperatura della stanza sia rappresentativa (lontano dal ventilconvettore)
	Temperatura elevata del fluido termovettore	Aggiungere o reimpostare i sensori della temperatura massima e minima dell'aria distribuita
	Unità con controllo indipendente collegate alla stessa linea dell'acqua (per es.: radiatori con valvole termostatiche)	Reimpostare il controllo della caldaia
		Dividere l'alimentazione dell'acqua; se ciò non fosse possibile, usare valvole regolatrici della portata su altre unità e aumentare la pressione dell'impianto

MALFUNCTIONS AND CORRECTIVE ACTIONS

Malfunction	Possible causes	Corrective action
Fan does not run	Fan coil unit not switched on	Switch on fan-coil unit
	No power	Check fusing/mains power
	Cabling not connected	Connect cabling (qualified person only)
	The supply is stopped by the float switch	Verify the float
Low air flow from fan-coil unit	Low fan speed	Select higher fan speed
	Air ducting obstructed	Clear air ducting, for unrestricted air flow
	Filter dirty	Replace or clean filter
Fan-coil unit noisy	High fan speed	Select lower fan speed
	Low air discharge temperature	Increase temperature setting of control
	Air discharge system obstructed	Clear air discharge system
	Fan bearing defect	Call field service
	Filter dirty	Replace or clean filter
Fan-coil unit does not heat (sufficiently)	Fan not switched on	Switch on fan
	Heating fluid not hot	Switch on boiler
		Switch on recirculation pump
		Vent heating system
	Low water flow rate	Check pump throughput
		Check water distribution and reset pressure losses in different lines
	Low setpoint temperature	Increase control setpoint temperature
Controller or sensor positioned near heat source	Relocate the control	
Filter dirty	Replace or clean filter	
Fan-coil unit does not cool (sufficiently)	Fan not switched on	Switch on fan
	Cooling fluid not cold	Switch on chiller
		Switch on recirculation pump
		Vent system
	Low water flow rate	Check pump throughout
		Check water distribution and reset pressure losses in different lines
	High setpoint temperature	Lower control setpoint temperature
	Control located in cold air (e.g. near door)	Relocate the control
Filter dirty	Replace or clean filter	
Fan-coil unit leaks in the cooling mode	Condensate tray dirty	Clean condensate tray
	Cold water lines not insulated	Insulate cold water lines
	Unit not suspended horizontally	Realign unit and suspend unit horizontally
	Condensate drain plugged	Check condensate drain for sufficient slope, clean and refill trap
	Condensate pump pumps no water	Check power supply in terminal box and at pump
		Check pump for dirt in the intake area
		Check pump start-up
		Check float switch for correct operation
	Condensation on air register	Increase water flow temperature
		Increase angle between air register stats and ceiling
Use coated air register		
	Increase fan speed	
Room temperature fluctuates	The control located at wrong place (e.g. at doors or in the air discharge area)	Relocate control to place where room temperature is representative (remote from fan-coil unit)
		Add or reset maximum and minimum supply air temperature sensors
	High heating fluid temperature	Reset boiler control
	Independently controlled units connected to same water line (e.g. radiators with thermostatic valves)	Split water supply; if impossible use flow control valves on other units and increase system pressure

ANOMALIES ET ACTION CORRECTIVE

Anomalie	Causes possibles	Action corrective	
Le ventilateur ne se met pas en marche	Le ventilateur n'est pas allumé	Allumer le ventilateur	
	Il n'y a pas de courant	Contrôler le fusible/alimentation électrique	
	Les câbles ne sont pas raccordés	Raccorder les câbles (seulement par un professionnel qualifié)	
	L'alimentation est interrompue par l'interrupteur à flotteur	Vérifiez à flotteur	
Flux d'air insuffisant provenant du ventilateur	Vitesse trop basse du ventilateur	Sélectionner une vitesse du ventilateur plus élevée	
	Conduit pour l'air obstrué	Nettoyer le conduit de l'air pour obtenir un flux d'air régulier	
	Filtre sale	Remplacer ou nettoyer le filtre	
Le ventilateur est bruyant	Vitesse élevée du ventilateur	Sélectionner une vitesse du ventilateur inférieure	
	Température basse de l'air en sortie	Programmer une température plus élevée	
	Système de purge de l'air obstrué	Nettoyer le système de purge de l'air	
	Support du ventilateur défectueux	Appeler l'assistance	
	Filtre sale	Remplacer ou nettoyer le filtre	
Le ventilo-convecteur ne chauffe pas (suffisamment)	Le ventilo-convecteur n'est pas allumé	Allumer le ventilateur	
	Le fluide caloporteur n'est pas chaud	Allumer la chaudière Allumer la pompe de circulation Purger le système de chauffage	
	Débit de l'eau faible	Contrôler les performances de la pompe Contrôler l'installation de distribution de l'eau et répartir les pertes de charge entre les différentes tuyauteries	
	Température de consigne programmée à une valeur trop basse	Augmenter la température de consigne de la commande	
	La commande est placée trop près d'une source de chaleur	Placer la commande autre part	
	Filtre sale	Remplacer ou nettoyer le filtre	
L'appareil ne refroidit pas (suffisamment)	Le ventilateur n'est pas allumé	Allumer le ventilateur	
	Le fluide frigorigène n'est pas froid	Allumer le refroidisseur Allumer la pompe de circulation Purger le système	
	Débit de l'eau faible	Vérifier les performances de la pompe Contrôler l'installation de distribution de l'eau et répartir les pertes de charge entre les différentes tuyauteries	
	Température de consigne programmée à une valeur trop élevée	Abaisser la température de consigne de la commande	
	La commande est placée à un endroit froid (par ex. près d'une porte)	Placer la commande autre part	
	Filtre sale	Remplacer ou nettoyer le filtre	
Il y a des fuites en mode refroidissement	Bac à condensats sale	Nettoyer le bac à condensats	
	Les tuyauteries de l'eau froide ne sont pas isolées	Isoler les tuyauteries de l'eau froide	
	L'unité n'est pas installée en position horizontale	Réaligner l'unité et la fixer en position horizontale	
	Vidange des condensats bouchée	Contrôler que l'évacuation condensats a une pente suffisante, nettoyer et remplir le siphon	
	La pompe d'évacuation condensats ne pompe pas d'eau	Vérifier l'alimentation électrique au bornier et à la pompe Contrôler que la zone d'entrée de la pompe n'est pas sale Contrôler la mise en marche de la pompe Contrôler le bon fonctionnement de l'interrupteur à flotteur	
	Condensation sur le registre de l'air	Augmenter la température de refluxement de l'eau Augmenter l'angle entre les ailettes du registre et le plafond Utiliser un registre revêtu Augmenter la vitesse du ventilateur	
La température dans la pièce n'est pas constant	Commande placée à un endroit qui ne convient pas (par ex. à proximité de portes ou dans la zone d'évacuation de l'air)	Remplacer la commande à un endroit où la température de la pièce soit représentative (loin du ventilo-convecteur) Ajouter ou reprogrammer les capteurs de la température maximale et minimale de l'air distribué	
	Température élevée du fluide caloporteur	Reprogrammer le contrôle de la chaudière	
	Unités avec contrôle indépendant raccordées à la même tuyauterie de l'eau (par ex: radiateurs avec vannes thermostatiques)	Diviser l'alimentation de l'eau; si cela n'est pas possible utiliser des vannes de régulation du débit sur d'autres unités et augmenter la pression de l'installation	

STÖRUNGEN UND ABHILFEN

Störungen	Mögliche Ursachen	Abhilfe
Der Ventilator schaltet sich nicht ein	Der Ventilator ist nicht eingeschaltet	Den Ventilator einschalten
	Keine Stromversorgung	Die Sicherung/Spannungsversorgung kontrollieren
	Die Kabel sind nicht angeschlossen	Kabel anschließen (nur durch Fachpersonal)
	Die Versorgung wurde vom Schwimmerschal er unterbrochen	Schwimmer kontrollieren
Der vom Ventilator erzeugte Luftstrom ist unzureichend	Niedrige Ventilator Drehzahl	Eine höhere Ventilator Drehzahl einstellen
	Luftkanal verstopft	Luftkanal reinigen, damit ein regulärer Luftstrom sichergestellt wird
	Filter verschmutzt	Filter reinigen oder austauschen
Der Ventilator erzeugt Geräusche	Hohe Ventilator Drehzahl	Eine niedrigere Ventilator Drehzahl einstellen
	Niedrige Lufttemperatur am Austritt	Die Temperatureinstellung am Steuergerät erhöhen
	Abluftanlage verstopft	Das Abluftsystem reinigen
	Ventilatorhalterung schadhaf	Den Kundendienst hinzuziehen
	Filter verschmutzt	Filter reinigen oder austauschen
Der Klimakonvektorheizt nicht (ausreichend)	Der Klimakonvektor ist nicht eingeschaltet	Den Ventilator einschalten
	Das Kältemedium ist nicht heiß	Das Warmwasserregister einschalten Die Umwälzpumpe einschalten Das Heizsystem entlüften
	Niedriger Wasserdurchsatz	Die Leistung der Pumpe überprüfen Die Wasserverteilungsanlage kontrollieren und durch Regeln des Flusses die Druckverluste an den verschiedenen Leitungen ausgleichen
	Solltemperatur auf einen niedrigen Wert eingestellt	Die Solltemperatur des Steuergerätes erhöhen
	Das Steuergerät ist in der Nähe einer Wärmequelle untergebracht	Das Steuergerät an einer anderen Stelle unterbringen
	Filter verschmutzt	Filter reinigen oder austauschen
Das Gerät kühlt nicht (ausreichend)	Der Ventilator ist nicht eingeschaltet	Den Ventilator einschalten
	Die Kühlflüssigkeit ist nicht kalt	Den Kaltwassersatz einschalten Das System entlüften Die Solltemperatur des Steuergerätes vermindern
	Niedriger Wasserdurchsatz	Die Leistung der Pumpe überprüfen Die Wasserverteilungsanlage kontrollieren und durch Regeln des Flusses die Druckverluste an den verschiedenen Leitungen ausgleichen
	Solltemperatur auf einen niedrigen Wert eingestellt	Die Solltemperatur des Steuergerätes vermindern
	Das Steuergerät ist an einer kühlen Stelle untergebracht (z.B. in der Nähe einer Tür)	Das Steuergerät an einer anderen Stelle unterbringen
	Filter verschmutzt	Filter reinigen oder austauschen
In Kühlbetrieb treten Verluste auf	Kondensatwanne verschmutzt	Die Kondensatwanne reinigen
	Die Kaltwasserleitungen sind nicht isoliert	Die Kaltwasserleitungen isolieren
	Das Gerät ist nicht gerade installiert	Das Gerät gerade ausrichten und fixieren
	Kondensatablauf verstopft	Kontrollieren, ob der Kondensatablauf ein ausreichendes Gefälle hat, den Siphon reinigen und füllen
	Die Kondensatpumpe pumpt kein Wasser	Die Spannungsversorgung zur Klemmleiste und zur Pumpe kontrollieren Kontrollieren, ob der Eingangsbereich der Pumpe verschmutzt ist Das Anlaufen der Pumpe kontrollieren Die korrekte Funktion des Schwimmerschalters kontrollieren
	Kondenswasser an der Luftklappe	Die Temperatur des austretenden Wassers erhöhen Den Winkel zwischen den Lamellen der Klappe und der Decke vergrößern Eine beschichtete Klappe verwenden Die Ventilator Drehzahl erhöhen
Die Raumtemperatur ist nicht konstant	Steuergerät an einem ungeeigneten Platz untergebracht (z.B.: in der Nähe von Türen oder im Bereich des Luftauslasses)	Das Steuergerät an einer Stelle platzieren, an der eine durchschnittliche Raumtemperatur herrscht (vom Klimakonvektor entfernt) Die Fühler für max. und min. Temperatur der verteilten Luft einbauen oder bereits vorhandene neu einstellen
	Hohe Temperatur des Kältemediums	Die Steuerung des Warmwasserregisters neu einstellen
	Gerät mit separater Steuerung an dieselbe Wasserleitung angeschlossen (z.B.: Heizkörper mit Thermostatventilen)	Die Wasserversorgung teilen; falls dies nicht möglich sein sollte, an den anderen Geräten ein Stromreglerventil verwenden und den Anlagendruck erhöhen

ANOMALÍAS Y SOLUCIONES

Anomalía	Posibles causas	Solución
El ventilador no se pone en marcha	El ventilador no está encendido	Encender el ventilador
	Falta corriente	Controlar el fusible/alimentación eléctrica
	Los cables no están conectados	Conectar los cables (sólo personal cualificado)
	La alimentación se ha interrumpido por el interruptor de flotador	Verificar el flotador
Flujos de aire insuficiente del ventilador	Baja velocidad del ventilador	Seleccionar una velocidad del ventilador más alta
	Conducto para el aire obstruido	Limpiar el conducto del aire para obtener un flujo de aire regular
	Filtro sucio	Sustituir o limpiar el filtro
El ventilador hace ruido	Alta velocidad del ventilador	Seleccionar una velocidad del ventilador inferior
	Baja temperatura del aire en la salida	Aumentar la introducción de la temperatura del mando
	Instalación de descarga del aire obstruida	Limpiar el sistema de descarga del aire
	Soporte del ventilador defectuoso	Llamar a la asistencia técnica
	Filtro sucio	Sustituir o limpiar el filtro
El ventilador convector no caliente (lo suficiente)	El ventilador no está encendido	Encender el ventilador
	El fluido termovector no está caliente	Encender la caldera
		Encender la bomba de circulación
		Purgar el sistema de calefacción
	Bajo caudal de agua	Controlar las prestaciones de la bomba
		Controlar la instalación de distribución del agua e instaurar las pérdidas de carga en diversas líneas
	Temperatura del valor de consigna programada a un valor bajo	Aumentar la temperatura de los valores de consigna del mando
El mando está cerca de una fuente de calor	Poner el mando en otro sitio	
Filtro sucio	Sustituir o limpiar el filtro	
El aparato no enfría (lo suficiente)	El ventilador no está encendido	Encender el ventilador
	El fluido refrigerante no está frío	Encender el enfriador
		Encender la bomba de circulación
		Purgar el sistema
	Bajo caudal del agua	Verificar las prestaciones de la bomba
		Controlar la instalación de distribución del agua e instaurar las pérdidas de carga en diversas líneas
	Temperatura del valor de consigna programada a un valor alto	Bajar la temperatura de los valores de consigna del mando
El mando se halla en un ambiente frío (por ej.: cerca de una puerta)	Poner el mando en otro sitio	
Filtro sucio	Sustituir o limpiar el filtro	
Se verifican pérdidas en la modalidad de enfriamiento	La bandeja de recogida del agua de condensación está sucia	Limpiar la bandeja de recogida del agua de condensación
	Las líneas del agua fría no están aisladas	Aislar las líneas del agua fría
	La unidad no está instalada en posición horizontal	Realinear la unidad y fijarla en posición horizontal
	Purgador del agua de condensación tapado	Controlar que la descarga del agua de condensación tenga la pendiente suficiente, limpiar y llenar el sifón
	La bomba de descarga del agua de condensación no bombea agua	Verificar la alimentación eléctrica en la caja de bornes y la bomba
		Controlar que el área de entrada de la bomba no esté sucia
		Controlar la puesta en marcha de la bomba
		Controlar el correcto funcionamiento del interruptor de flotador
	Agua de condensación sobre la compuerta del aire	Aumentar la temperatura de impulsión del agua
		Aumentar el ángulo entre las aletas de la compuerta y el techo
Usar una compuerta recubierta		
Aumentar la velocidad del ventilador		
La temperatura en la estancia no es constante	Mando colocado en un lugar incorrecto (por ej.: cerca de puertas o en la zona de descarga del aire)	Volver a colocar el mando en un punto en que la temperatura de la estancia sea representativa (lejos del ventilador convector)
		Añadir o reprogramar los sensores de la temperatura máxima y mínima del aire distribuido
	Temperatura elevada del fluido termovector	Reprogramar el control de la caldera
	Unidad con control independiente conectado a la misma línea del agua (por ej.: radiadores con válvulas termostáticas)	Dividir la alimentación del agua;
		si ello no fuera posible, usar válvulas reguladoras del caudal en otras unidades y aumentar la presión de la instalación

PROBLEMEN EN OPLOSSINGEN

Probleem	Mogelijke oorzaken	Oplossing
De ventilator start niet	De ventilator staat niet aan	De ventilator aanzetten
	De voeding ontbreekt	De zekering/elektrische voeding controleren
	De kabels zijn niet aangesloten	De kabels aansluiten (alleen door vakbekwaam personeel)
	De voeding werd onderbroken door de vlotterschakelaar	De flotter controleren
Ontoereikend eluchtstroom ventilator	Lage snelheid ventilator	Een hogere snelheid voor de ventilator selecteren
	Luchtleiding verstopt	De luchtleiding schoonmaken om een correcte luchtstroom te bekomen
	Filter vuil	De filter schoonmaken of vervangen
De ventilator is luidruchtig	Hoge snelheid ventilator	Een lagere snelheid voor de ventilator selecteren
	Lage temperatuur afgevoerde lucht	De temperatuurinstelling van de bediening verhogen
	Installatie voor luchtafvoer verstopt	Het luchtafvoersysteem schoonmaken
	Steun ventilator defect	Hulp inroepen
	Filter vuil	De filter schoonmaken of vervangen
De ventilator-convector verwarmt niet (voldoende)	De ventilator staat niet aan	De ventilator aanzetten
	De vloeistof van de thermovector is niet warm	De verwarmingsketel aanzetten De circulatiepomp aanzetten Het verwarmingssysteem afblazen
	Laag waterdebiet	De prestaties van de pomp controleren De distributie-installatie van het water controleren en het energieverlies van de verschillende lijnen verhelpen
	De set point-temperatuur is ingesteld op een lage waarde	De set point-temperatuur van de bediening verhogen
	De bediening bevindt zich vlakbij een warmtebron	De bediening elders plaatsen
	Filter vuil	De filter schoonmaken of vervangen
Het apparaat koelt niet (voldoende) af.	De ventilator staat niet aan	De ventilator aanzetten
	De koelvloeistof is niet koud	De koelinrichting aanzetten De circulatiepomp aanzetten Het systeem afblazen
	Laag waterdebiet	De prestaties van de pomp controleren De distributie-installatie van het water controleren en het energieverlies van de verschillende lijnen verhelpen
	De set point-temperatuur is ingesteld op een hoge waarde	De set point-temperatuur van de bediening verlagen
	De bediening bevindt zich in een koude omgeving (vb. vlakbij een deur)	De bediening elders plaatsen
	Filter vuil	De filter schoonmaken of vervangen
Er worden verliezen vastgesteld in de koelfunctie	Opvangbakje condensatievocht vuil	Opvangbakje condensatievocht schoonmaken
	De koudwaterlijnen zijn niet geïsoleerd	De koudwaterlijnen isoleren
	De eenheid is niet in horizontale positie geïnstalleerd	De eenheid heruitrichten en in horizontale positie bevestigen
	De aftaplijn van het condensatievocht is verstopt	Controleren of de afvoerbuis van het condensatievocht een toereikende helling heeft, schoonmaken en de hevel vullen
	De pomp voor de afvoer van het condensatievocht pomp geen water op	De elektrische voeding aan het klemmenbord en de pomp controleren Controleren of de binnenkomende lucht van de pomp niet vuil is De start van de pomp controleren De correcte werking van de vlotterschakelaar controleren
	Aanwezigheid condensatievocht op de luchtafsluiter	De inlaattemperatuur van het water verhogen De hoek tussen de vleugels van de afsluiter en het plafond vergroten Gebruik een beklede afsluiter De snelheid van de ventilator verhogen
De temperatuur in het vertrek is niet constant	De bediening bevindt zich op een verkeerde plaats (vb. vlakbij een deur of in de afvoerzone van de lucht)	Herplaats de bediening op een punt waar de temperatuur van het vertrek representatief is (ver verwijderd van de ventilator-convector) De uitschakelsensoren van de verdeelde lucht toevoegen of herinstellen
	Hoge temperatuur vloeistof thermovector	De bediening van de verwarmingsketel herinstellen
	Eenheid met onafhankelijke besturing aangesloten op dezelfde waterlijn (vb. radiator met thermostatische kleppen)	De watertoevoer opsplitsen; indien dit niet mogelijk is, gebruik dan kleppen om de stroom te regelen op de andere eenheden en verhoog de druk van de installatie

PERDITE DI CARICO LATO ACQUA / PRESSURE DROP TABLE / PERTES DE CHARGE CÔTE EAU

Impianto a due tubi

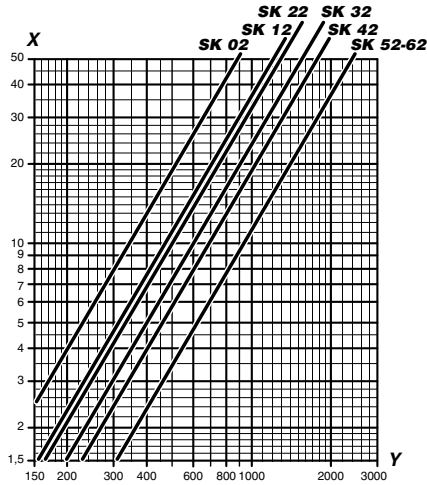
Two-tube units

Installation à deux tuyauteries

2-Leiter-Anlage

Instalación de dos tubos

Installatie met 2 leidingen



X = Perdite di carico (kPa)
 Pressure drop (kPa)
 Perte de charge (kPa)
 Druckverlust (kPa)
 Pérdida de carga (kPa)
 Energieverlies (kPa)

Y = Portata acqua (l/h)
 Water flow (l/h)
 Débit d'eau (l/h)
 Wasserdurchflussmenge (l/h)
 Caudal de agua (l/h)
 Waterdebit (l/h)

Impianto a quattro tubi

Perdite di carico batteria ad acqua fredda

Four-tube units

Water drop cooling battery

Installation à quatre tuyauteries

Pertes de charge batterie froid

4-Leiter-Anlage

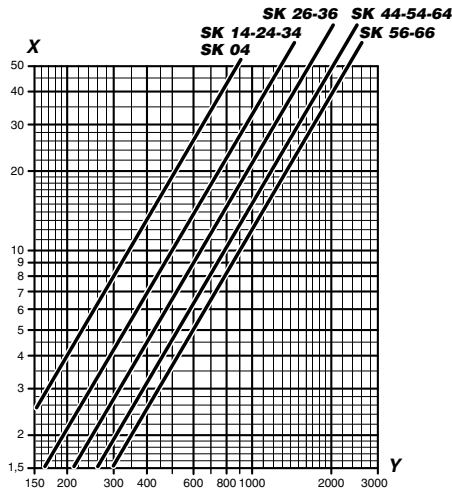
Druckverluste Kaltwasserregister

Instalación de cuatro tubos

Pérdidas de carga batería de agua fría

Installatie met vier leidingen

Energieverlies koudwaterbatterij



Impianto a quattro tubi

Perdite di carico batteria ad acqua calda

Four-tube units

Water drop heating battery

Installation à quatre tuyauteries

Pertes de charge batterie chaud

4-Leiter-Anlage

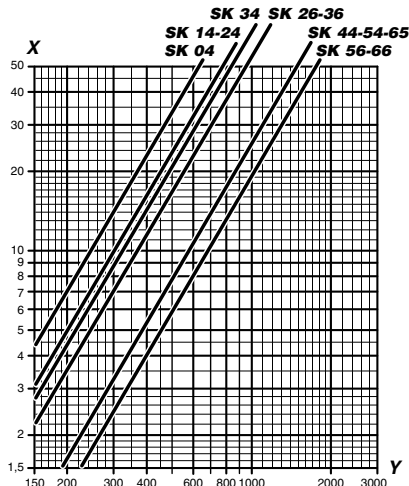
Druckverluste Warmwasserregister

Instalación de cuatro tubos

Pérdidas de carga batería de agua caliente

Installatie met vier leidingen

Energieverlies warmwaterbatterij



DRUCKVERLUSTE WASSER / PÉRDIDAS DE CARGA LADO AGUA / WATERLEKKEN

La perdita di carico si riferisce ad una temperatura media dell'acqua di 10°C;
per temperature diverse, moltiplicare la perdita di carico per il coefficiente K riportato in tabella.

The table indicates the pressure drop for a mean water temperature of 10°C.
For different water temperatures multiply by the correction factors K.

La perte de charge se réfère à une température moyenne d'eau de 10°C.
Pour une température différente, multiplier la perte de charge par le coefficient K de la table suivante.

Der Druckverlust bezieht sich auf eine durchschnittliche Temperatur des Wassers von 10°C;
für abweichende Temperaturen den Druckverlust mit dem Koeffizienten K der Tabelle multiplizieren.

La pérdida de carga se refiere a una temperatura media del agua de 10°C,
para temperaturas distintas multiplicar la pérdida de carga por el coeficiente K que figura en la tabla.

Het energieverlies verwijst naar een gemiddelde watertemperatuur van 10°C;
bij verschillende temperaturen vermenigvuldigt u het energieverlies met de coëfficiënt K die u in de tabel vindt.

°C	K
20	0,94
30	0,90
40	0,86
50	0,82
60	0,78
70	0,74
80	0,70

La perdita di carico si riferisce ad una temperatura media dell'acqua di 10°C;
per temperature diverse, moltiplicare la perdita di carico per il coefficiente K riportato in tabella.

The table indicates the pressure drop for a mean water temperature of 10°C.
For different water temperatures multiply by the correction factors K.

La perte de charge se réfère à une température moyenne d'eau de 10°C.
Pour une température différente, multiplier la perte de charge par le coefficient K de la table suivante.

Der Druckverlust bezieht sich auf eine durchschnittliche Temperatur des Wassers von 10°C;
für abweichende Temperaturen den Druckverlust mit dem Koeffizienten K der Tabelle multiplizieren.

La pérdida de carga se refiere a una temperatura media del agua de 10°C,
para temperaturas distintas multiplicar la pérdida de carga por el coeficiente K que figura en la tabla.

Het energieverlies verwijst naar een gemiddelde watertemperatuur van 10°C;
bij verschillende temperaturen vermenigvuldigt u het energieverlies met de coëfficiënt K die u in de tabel vindt.

°C	K
20	0,94
30	0,90
40	0,86
50	0,82
60	0,78
70	0,74
80	0,70

Perdite di carico lato acqua nelle batterie addizionali
alimentate con acqua calda alla temperatura media di 60°C (65/55°C).
Coefficienti di correzione per temperature medie diverse.

The water pressure drop figures refer to a mean water temperature of 60°C (65/55°C);
for different temperature, multiply the pressure drop figures by the correction factors K.

Les pertes de charge font référence à une température moyenne de l'eau de 60°C.
Pour des températures différentes, multiplier les pertes par le coefficient K reporté dans le tableau (65/55°C).

Druckverluste an der Wasserseite bei den Zusatzregistern,
die mit Warmwasser bei einer durchschnittlichen Temperatur von 60°C (65/55°C) gespeist werden.
Korrekturkoeffizient für abweichende Durchschnittstemperaturen.

Pérdidas de carga lado agua en las baterías adicionales
alimentadas con agua caliente a la temperatura media de 60°C (65/55°C).
Coeficientes de corrección para temperaturas medias distintas.

Energieverlies aan de waterzijde van de bijkomende batterijen gevoed
met warm water bij een gemiddelde temperatuur van 60°C (65/55°C).
Correctiecoëfficiënt voor verschillende gemiddelde temperaturen.

Tm °C	K
40	1,12
50	1,06
70	0,94
80	0,88

I
T**RAFFREDDAMENTO (funzionamento estivo)**

	Impianto 2 tubi	Impianto 4 tubi
Temperatura aria:	+27°C b.s.	+19°C b.u.
Temperatura acqua:	+7/12°C	

RISCALDAMENTO (funzionamento invernale)

	Impianto 2 tubi	Impianto 4 tubi
Temperatura aria:	+20°C	+20°C
Temperatura acqua:	+45/40°C	+65/55°C

Mod. = Modello
 Speed = Velocità
 Qv = Portata aria
 Pc = Raffreddamento resa totale
 Ps = Raffreddamento resa sensibile
 Pl = Raffrescamento resa latente
 Ph = Riscaldamento
 Lw = Potenza sonora Lw
 Pec = Assorbimento motore

E
N**COOLING (summer mode)**

	2 pipe unit	4 pipe unit
Air temperature:	+27°C b.s.	+19°C b.u.
Water temperature:	+7/12°C	

HEATING (winter mode)

	2 pipe unit	4 pipe unit
Air temperature:	+20°C	+20°C
Water temperature:	+45/40°C	+65/55°C

Mod. = Model
 Speed = Speed
 Qv = Air flow
 Pc = Cooling total emission
 Ps = Cooling sensible emission
 Pl = Latent cooling emission
 Ph = Heating
 Lw = Sound power Lw
 Pec = Fan

F
R**CLIMATISATION (fonctionnement été)**

	Installation à 2 tubes	Installation à 4 tubes
Température d'air:	+27°C b.s.	+19°C b.u.
Température d'eau:	+7/12°C	

CHAUFFAGE (fonctionnement hiver)

	Installation à 2 tubes	Installation à 4 tubes
Température d'air:	+20°C	+20°C
Température d'eau:	+45/40°C	+65/55°C

Mod. = Modèle
 Speed = Vitesse
 Qv = Débit air
 Pc = Emission frigorifique totale
 Ps = Emission frigorifique sensible
 Pl = Emission frigorifique latent
 Ph = Chauffage
 Lw = Puissance sonore Lw
 Pec = Puissance absorbée moteur

D
E**KÜHLEN (Sommerbetrieb)**

	2-Leiter-Anlage	4-Leiter-Anlage
Lufttemperatur:	+27°C b.s.	+19°C b.u.
Wassertemperatur:	+7/12°C	

HEIZEN (Winterbetrieb)

	2-Leiter-Anlage	4-Leiter-Anlage
Lufttemperatur:	+20°C	+20°C
Wassertemperatur:	+45/40°C	+65/55°C

Mod. = Modell
 Speed = Geschwindigkeit
 Qv = Luftmenge
 Pc = Gesamtkühlleistung
 Ps = Sensible Kühlleistung
 Pl = Abkühlen gemacht latent
 Ph = Heizbetrieb
 Lw = Schalleistung Lw
 Pec = Motorleistung

E
S**REFRIGERACIÓN (funcionamiento veraniego)**

	Instalación de 2 tubos	Instalación de 4 tubos
Temperatura aire:	+27°C b.s.	+19°C b.u.
Temperatura agua:	+7/12°C	

CALEFACCIÓN (funcionamiento invernal)

	Instalación de 2 tubos	Instalación de 4 tubos
Temperatura aire:	+20°C	+20°C
Temperatura agua:	+45/40°C	+65/55°C

Mod. = Modelo
 Speed = Velocidad
 Qv = Caudal de aire
 Pc = Rendim. total refriger.
 Ps = Rendim. sensible refriger.
 Pl = Enfriamiento hecho latente
 Ph = Calefacción
 Lw = Potencia sonora Lw
 Pec = Potencia absorbida motor

N
L**KOELING (zomer)**

	2-pijpsysteem	4-pijpsysteem
Ruimtetemperatuur:	+27°C b.s.	+19°C b.u.
Watertraject:	+7/12°C	

VERWARMING (wintergebruik)

	2-pijpsysteem	4-pijpsysteem
Ruimtetemperatuur:	+20°C	+20°C
Watertraject:	+45/40°C	+65/55°C

Mod. = Model
 Speed = Stand
 Qv = Luchthoeveelheid
 Pc = Koelvermogen totaal
 Ps = Koelvermogen voelbaar
 Pl = Koelvermogen latent
 Ph = Verwarming
 Lw = Geluidsvermogen Lw
 Pec = Opgenomen vermogen

**Impianto a 2 tubi / 2 pipe unit / Installation à 2 tubes
2-Leiter-Anlage / Instalación de 2 tubos / 2-pijpsysteem**

Mod.		SK 02			SK 12			SK 22			SK 32			SK 42			SK 52			SK 62		
Speed		1	2	3	1	2	3	1	2	3	1	2	3	1	2	3	1	2	3	1	2	3
Qv	m³/h	310	420	610	310	420	520	320	500	710	430	610	880	630	820	1140	710	970	1500	710	1280	1820
Pc	kW	1,25	1,60	1,92	1,82	2,31	2,64	2,23	3,30	4,26	2,91	3,82	4,93	4,18	4,86	6,08	5,27	6,72	9,39	5,27	8,36	10,93
Ps	kW	0,99	1,29	1,58	1,33	1,72	2,00	1,55	2,35	3,11	2,05	2,75	3,65	3,00	3,53	4,51	3,42	4,42	6,36	3,67	6,00	8,08
Pl	kW	0,26	0,31	0,34	0,49	0,59	0,64	0,68	0,95	1,15	0,86	1,07	1,28	1,18	1,33	1,57	1,85	2,30	3,03	1,60	2,36	2,85
Ph	kW	1,38	1,80	2,24	1,85	2,42	2,80	2,12	3,28	4,37	2,85	3,85	5,15	4,27	5,03	6,50	4,92	6,40	9,23	5,12	8,55	11,72
Lw	dB(A)	33	40	49	33	40	45	33	45	53	41	49	59	33	40	48	34	40	53	34	48	58
Pec	W	25	32	57	25	32	44	25	44	68	32	57	90	33	48	77	42	63	120	42	95	170

**Impianto a 4 tubi / 4 pipe unit / Installation à 4 tubes
4-Leiter-Anlage / Instalación de 4 tubos / 4-pijpsysteem**

Mod.		SK 04			SK 14			SK 24			SK 26			SK 34			SK 36		
Speed		1	2	3	1	2	3	1	2	3	1	2	3	1	2	3	1	2	3
Qv	m³/h	310	420	610	310	420	520	310	500	710	320	500	710	430	610	880	430	610	880
Pc	kW	1,49	1,93	2,27	1,83	2,33	2,66	1,83	2,61	3,27	2,07	3,02	3,86	2,33	2,96	3,72	2,69	3,47	4,44
Ps	kW	1,13	1,52	1,84	1,32	1,68	1,94	1,32	1,94	2,49	1,47	2,20	2,88	1,72	2,23	2,88	1,94	2,56	3,37
Pl	kW	0,36	0,41	0,43	0,51	0,65	0,72	0,51	0,67	0,78	0,60	0,82	0,98	0,61	0,73	0,84	0,75	0,91	1,07
Ph	kW	1,72	2,23	2,66	2,13	2,66	3,04	2,13	3,04	3,86	1,73	2,71	2,91	2,61	3,33	4,19	2,14	2,66	3,29
Lw	dB(A)	33	40	49	33	40	45	33	45	53	33	45	53	41	49	59	41	49	59
Pec	W	25	32	57	25	32	44	25	44	68	25	44	68	32	57	90	32	57	90

Mod.		SK 44			SK 54			SK 56			SK 64			SK 66		
Speed		1	2	3	1	2	3	1	2	3	1	2	3	1	2	3
Qv	m³/h	630	820	1140	710	970	1500	710	970	1500	710	1280	1820	710	1225	1730
Pc	kW	4,11	4,98	6,26	4,48	5,60	7,59	4,95	6,27	8,65	4,48	6,84	8,72	4,95	7,75	9,69
Ps	kW	2,93	3,60	4,61	3,21	4,09	5,71	3,49	4,49	6,37	3,21	5,09	6,67	3,49	5,64	7,26
Pl	kW	1,18	1,38	1,65	1,27	1,51	1,88	1,46	1,78	2,28	1,27	1,75	2,05	1,46	2,11	2,43
Ph	kW	5,21	6,33	8,02	5,69	7,15	9,66	4,59	5,63	7,50	5,69	8,80	11,16	4,59	6,78	9,48
Lw	dB(A)	33	40	48	34	40	53	34	40	53	34	48	58	34	48	58
Pec	W	33	48	77	42	63	120	42	63	120	42	95	170	42	95	170

Oggetto: **Dichiarazione di conformità UE**

Object: **EU Declaration of conformity**

La presente dichiarazione di conformità è rilasciata sotto la responsabilità esclusiva del fabbricante.

This declaration of conformity is issued under the exclusive responsibility of the manufacturer.

Prodotto: SkyStar - Ventilconvettore Cassette

Product: SkyStar - Cassette Fan coil

SK 02, SK 04, SK 12, SK 14, SK 22, SK 24, SK 26, SK 32, SK 34, SK 36, SK 42, SK 44, SK 52,
SK 54, SK 56, SK 62, SK 64, SK 66,

Modello / Pattern: SK-MB 02, SK-MB 04, SK-MB 12, SK-MB 14, SK-MB 22, SK-MB 24, SK-MB 26, SK-MB 32,
SK-MB 34, SK-MB 36, SK-MB 42, SK-MB 44, SK-MB 52, SK-MB 54, SK-MB 56, SK-MB 62,
SK-MB 64, SK-MB 66,

SK 12-E, SK 22-E, SK 32-E, SK 42-E, SK 52-E, SK 62-E,

SK-MB 12-E, SK-MB 22-E, SK-MB 32-E, SK-MB 42-E, SK-MB 52-E, SK-MB 62-E

al quale questa dichiarazione si riferisce, è conforme alle seguenti norme:

to which this declaration relates is in conformity with the following standards or other normative document(s):

EN 60335-1 (2012) + A11 (2014)

EN 60335-2-40 (2003) + A11 (2004) + A12 (2005) + A1 (2006) + A2 (2009) + A13 (2012)

EN 55014-1 (2006) + A1 (2009) + A2 (2011)

EN 55014-2 (2015)

EN 61000-3-2 (2014)

EN 61000-3-3 (2013)

EN 50581 (2012)

Reg. N. 327/2011

L'oggetto della dichiarazione di cui sopra è conforme alla pertinente normativa di armonizzazione dell'Unione.

The object of the declaration described above is in conformity with the relevant Union harmonization legislation.

2014/35/UE 2014/30/UE 2006/42/EC 2011/65/EC 2009/125/EC

Il fascicolo tecnico è costituito presso: Sabiana S.p.A. Via Piave 53, 20011 Corbetta (MILANO-ITALY)

The technical file is made at: Sabiana S.p.A. Via Piave 53, 20011 Corbetta (MILANO-ITALY)

Corbetta, 01/03/2019

Nicola Binaghi
Presidente

