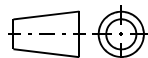


CATIA V5



Durch das Herstellverfahren bedingte Geometrieaenderungen (Anspritzung, Auswerfermarkierungen, etc.) zulaessig. Einzelheiten der Ausfuehrung bleiben dem Hersteller ueberlassen. / The manufacturing-related geometry changes (injection point, ejectors marks, etc.) allowed. Design of the details are left to suppliers discretion. (6)

Revision level Indice Aenderungsstand		Revision Record Désignation Beschreibung der Aenderung	Changed Modifié Geändert	Date Datum	Approved Approuvé Geprueft	Date Datum
Drawing Dessin Zeichnung	Part Pièce Solid					
1	0	Werkstoff geaen., Spezif. entf., Masse geändert	Te	23.02.89		
2	0	Bemerkung (Text) hinzu	Bk	27.01.93		
3	0	Zeichnung nach Group Standard ueberarbeitet	Mueller	12.08.97	Juers	12.08.97
4	0	Zeichnung nach Group Standard ueberarbeitet	Mueller	05.06.02	bma	05.06.02
5	0	Toleranz erweitert	Schiwek	19.12.05	bma	19.12.05
6	1	Zeichnung nach Group Standard ueberarbeitet; Best-Nr. entfaellt; Text hinzu	Langeloh	04.08.09	bma	04.08.09

Intended For Welded Screw Ø
Pour Goujon Soudé à Filets Couchés Ø
Aufnahme fuer Schweißbolzen Ø

Tensile Force (N)
Tenue au serrage (N)
Schlaufenhaltekraft (N)
225 N

Hole Size
Trou Ø
Loch Ø

Panel Thickness
Épaisseur Support
Blechdicke

Bundle Ø
Toron Ø
Buendel Ø

1.5 - 80 mm (6)

Material
Matière
Werkstoff

PA 6.6 (1)

Tolerances
Dimension without tolerances details to:

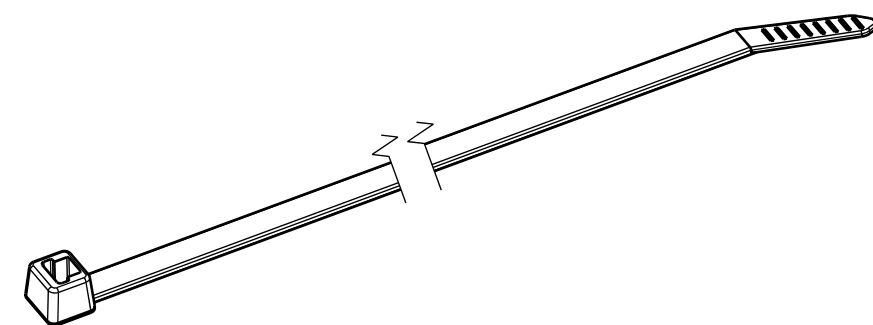
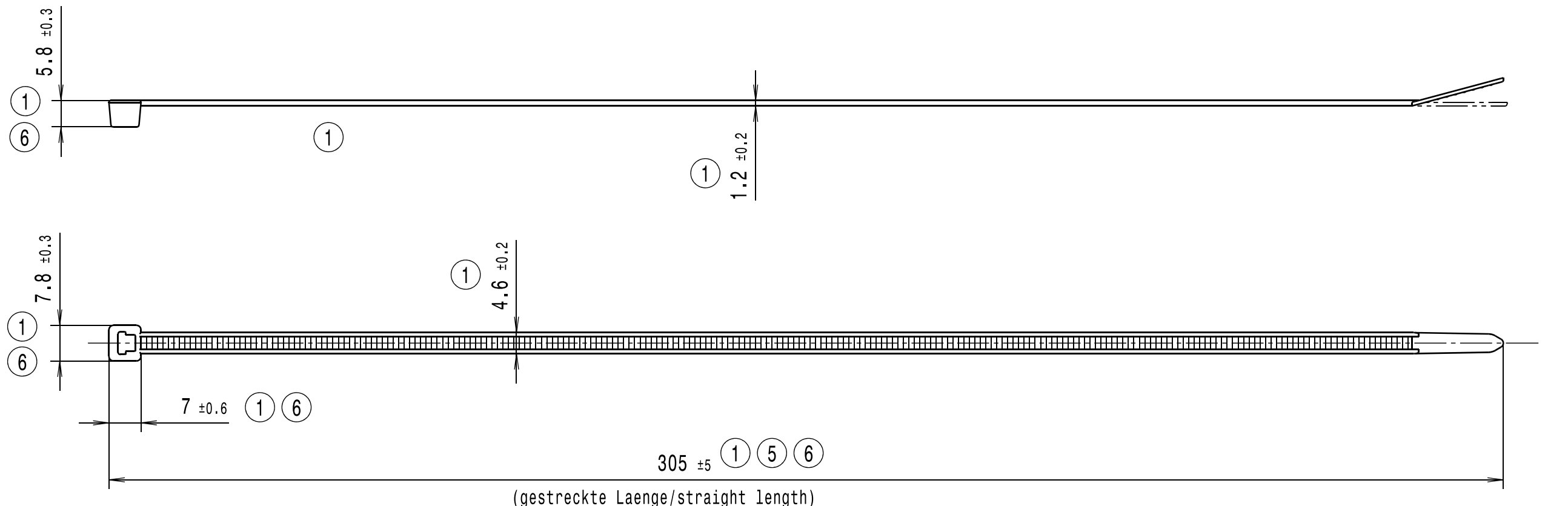
Tolérances
Cotes sans tolérances:

Toleranzen
Masse ohne Toleranzangaben nach:

DIN 16901 / 140

PERFORMANCE SPECIFICATION
AUSFUEHRUNG SPEZIFIKATION

deutscher Text ist verbindlich/
German text is valid



Ausdruck nur zur Information/
Printed copy for information only

<p>The copyright of this drawing is reserved by HELLERMANN TYTON. It is issued on condition that it is not reproduced, copied or disclosed to a third party, either wholly or in part, without the consent of HELLERMANN TYTON.</p> <p>La propriété de ce plan est réservée à la société HELLERMANN TYTON. Il est distribué à condition qu'il ne soit pas reproduit, communiqué ou révélé à une tierce partie, soit complètement ou en partie, sans le consentement de la société HELLERMANN TYTON.</p> <p>Weitergabe sowie Vervielfaeltigung dieser Unterlage, Verwertung und Mitteilung ihres Inhalts nicht gestattet, soweit nicht ausdruecklich zugestanden. Zuwiderhandlungen verpflichten zu Schadenersatz. Alle Rechte fuer den Fall der Patenterteilung oder Gebrauchsmuster-Eintragung vorbehalten.</p>	<p>Drawn Dessiné Par Gezeichnet</p> <p>Becker</p>	<p>01.10.80</p>	<p>Scale Echelle Maszstab</p> <p>1:1</p>	<p>Project Number Numéro de projet Projektnummer</p>
	<p>Approved Approuvé Par Geprueft</p> <p>HellermannTyton</p> <p>Manchester Telephone: +44 (0) 161 945 4181 Facsimile: +44 (0) 161 947 2228</p> <p>Trappes Téléphone: +33 (0) 1 30 13 80 00 Télécopie: +33 (0) 1 30 13 80 60</p> <p>Tornesch Telefon: +49 (0) 41 22 / 701 - 1 Telefax: +49 (0) 41 22 / 701 - 400</p>	<p>Title Titre Benennung</p> <p>Kabelbinder T50I Cable tie T50I</p>	<p>Drawing-No Plan-No Zeichnungs-Nr</p> <p>14.1019</p>	<p>Format D.Size</p> <p>A3</p>