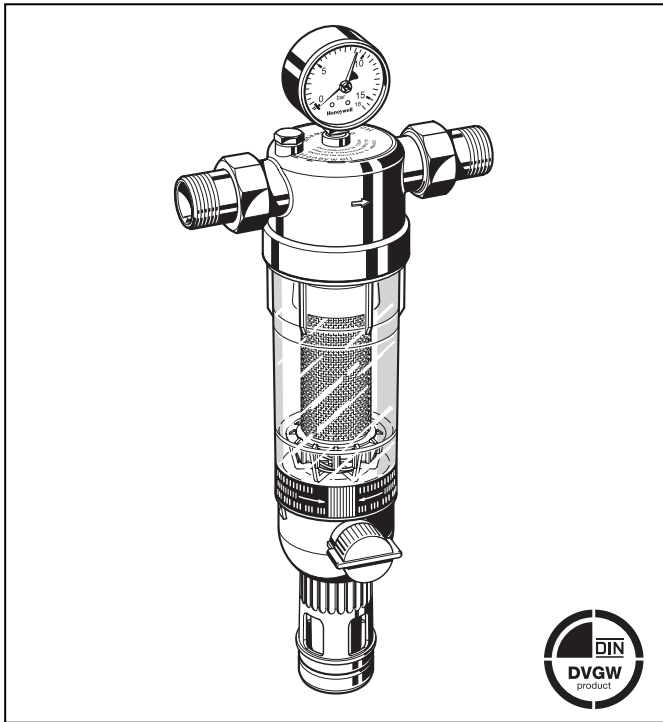


## F76S

### Vastahuuhdeltava hienosuodatin

#### Tekninen esite



#### Rakenne

Hienosuodatin koostuu seuraavista osista:

- Runko, jossa painemittari
- Liitännät ulkokierteellä (versiot AA ja AAM)
- Hienosuodatin läpinäkyvällä suodatinkupilla (versiot AA ja EA)
- Suodatin pronssisella suodatinkupilla (versio AAM)
- Hienosuodatin läpinäkyvällä suodatinkupilla
- Palloventtiili tyhjennysliitännällä
- Kaksoislenkkiavain

#### Materiaalit

- Desinfiointiin kestävä messinkirunko
- Messinkiset kierrelitännät
- Hienosuodatin ruostumatonta terästä
- Pronssinen tai iskunkestävä ja läpinäkyvä muovinen suodatinkuppi
- NBR-tiivisteet

#### Käyttökohteet

F76S vastahuuhdeltavat hienosuodattimet varmistavat suodatetun veden jatkuvan saannin. Hienosuodatin estää vierasesineiden, esimerkiksi ruostehiukkasten, hampukkuitujen ja hiekanjyvien, pääsyn järjestelmään. Laitteet täyttävät voimassa olevien DIN/DVGW-määräysten vaatimukset.

#### Ominaisuudet

- DIN/DVGW-hyväksytyt
- Double Spin -tekniikka liitännäkokoja 1/2" - 1 1/4" varten
  - o Patruuna ulkoisella roottorilla, joka mahdollistaa suodattimen ala- ja yläalueiden samanaikaisen puhdistuksen
  - o Mahdollistaa toiminnan silmämääräisen tarkastuksen
- Suodatettua vettä on saatavana myös vastahuuhtelun aikana
- Patentoitu vastahuuhtelujärjestelmä - suodattimen nopea ja perusteellinen puhdistus pienellä vesimäärällä
- Muistirengas ilmaisee seuraavan manuaalisen vastahuuhtelun ajankohdan
- Automaattinen vastahuuhtelutoimilaite jälkiasennettavissa bajonettiliittimellä
- Suuri suodatinpinta-ala
- Iskunkestävä läpinäkyvä muovinen suodatinkuppi mahdollistaa suodattimen likaisuuden helpon tarkastuksen
- Suodatin ja koko suodatinkuppi vaihdettavissa
- Saatavana myös ilman liitäntöjä
- Standardoitu poistoliitäntä
- Täyttää KTW-vaatimukset käyttövedelle

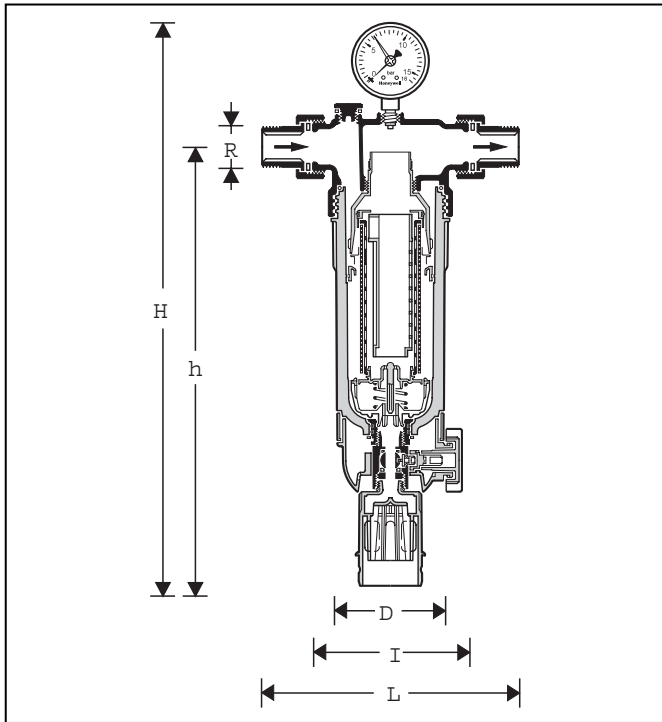
#### Käyttöalue

Väliaine Vesi

Suodatin on suunniteltu käyttövesiasennuksiin. Prosessivesikäyttöä varten suodatin on koestettava tapauskohtaisesti.

#### Tekniset tiedot

Asennusasento	Vaakasuora, suodatinkuppi alaspäin
Käyttölämpötila	maks. 40 °C läpinäkyvällä suodatinkupilla maks. 70 °C pronssisella suodatinkupilla
Käyttöpaine	min. 1,5 bar maks. 16,0 bar läpinäkyvällä suodatinkupilla maks. 25,0 bar pronssisella suodatinkupilla
Liitännäkoot	1/2", 3/4", 1", 1 1/4", 1 1/2", 2"



**Toimintaperiaate**

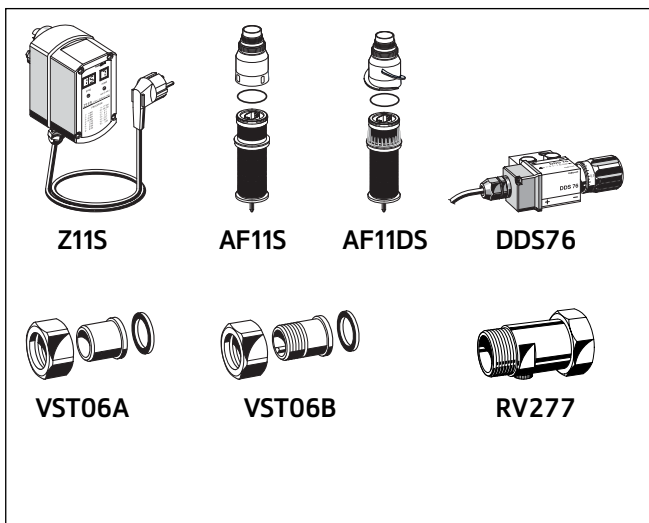
Suodatinelementti jakautuu kahteen osaan. "Suodatusasennossa" vain alempi, suurempi osa huuhdellaan vesisuihkuilla ulkoa sisäänpäin. Pienempi yläosa ei joudu kosketukseen suodattamattoman veden kanssa. Kun palloventtiili avataan vastahuuhtelua varten, koko suodatinelementti painuu alaspäin, kunnes vedentulo pääsuodattimen ulkopuolelle keskeytyy. Samanaikaisesti vesivirtaus avautuu suodattimen yläosaan. Suodattimen puhdistukseen tarvittava vesi kulkee ylemmän suodatinosan, pyörivän juoksupyörän ja pääsuodattimen läpi sisältä ulospäin, eli suodatin vastahuuhdellaan suodatetulla vedellä. Tällä tavoin myös ylempi suodatin puhdistuu juoksupyörältä tulevilla suihkuilla. Suodatin palaa automaattisesti takaisin toiminta-asentoon, kun palloventtiili jälleen suljetaan. Double Spin -tekniikalla varustetuissa suodattimissa on turbiinisiivet, jotka kierrättävät vettä ja saavat yläsuodattimen roottorin pyörimisliikkeeseen. Sisäinen juoksupyörä huuhtelee yläsuodattimeen tarttuneet hiukkaset pois kohtauspaikoissa roottorin kanssa.

**Vaihtoehdot**

- F76S-...AA = Liitännät ulkokierteellä, suodattimen silmäkoko 100 µm
- F76S-...AAM = Pronssinen suodatinkuppi, liitännät ulkokierteellä, suodattimen silmäkoko 100 µm
- F76S-...EA = Ilman liitäntöjä, suodattimen silmäkoko 100 µm

Suodattimia eri silmäkoolla saatavana pyydettäessä

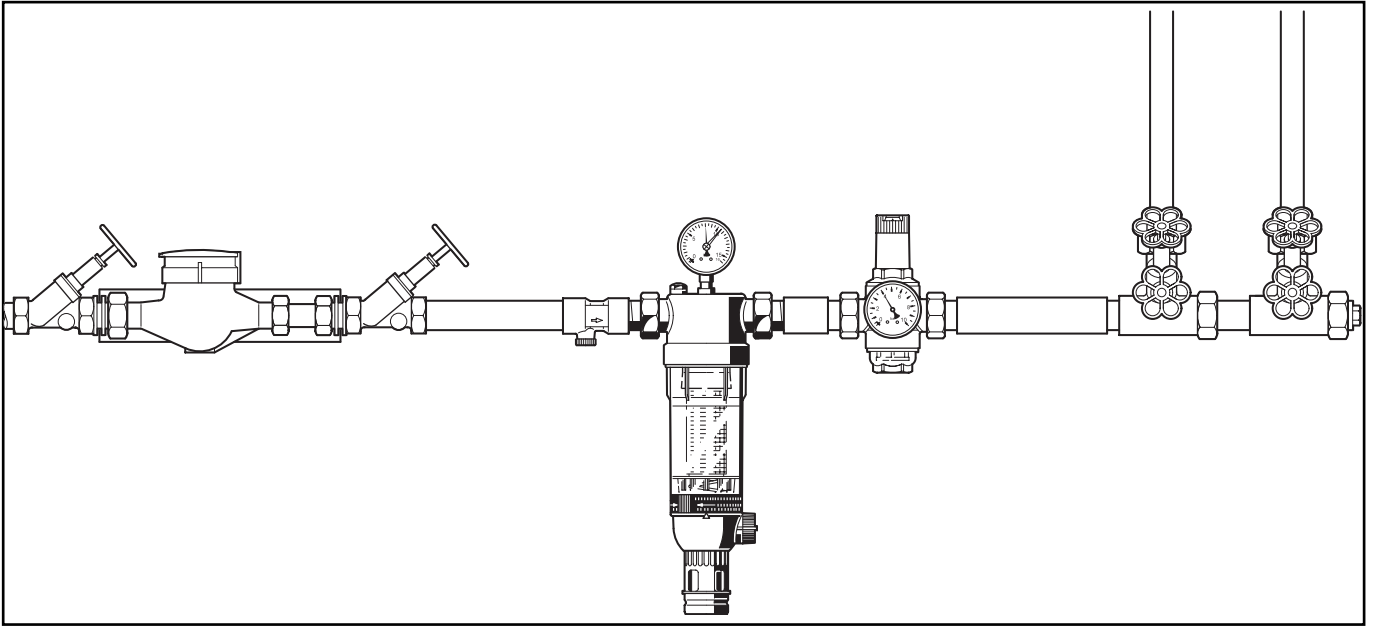
Liitäntäkoko	R	1/2"	3/4"	1"	1 1/4"	1 1/2"	2"
Nimelliskoko	DN	15	20	25	32	40	50
Paino	noin kg	2,9	2,9	3,1	3,3	4,0	4,8
Mitat	mm						
	P	170	178	209	222	246	267
	p	110	110	130	130	150	150
	K	449	449	453	453	532	532
	k	350	350	351	351	417	417
S	97	97	97	97	120	120	
Virtaama, kun Δp = 0,5 bar	m <sup>3</sup> /h	3,8	5,5	7,5	8,9	15,6	16,5
kvs-arvo		4,8	7,2	9,8	10,7	21,0	22,0
DIN/DVGW-hyväksyntä		NW-9301 AT 2308					
Double Spin -tekniikka		Kyllä	Kyllä	Kyllä	Kyllä	Ei	Ei



**Lisävarusteet**

- Automaattisen vastahuuhtelun toimilaite**  
Suodattimen automaattiseen puhdistukseen säädettävien välein
- RV277 Tulopuolen takaiskuventtiili**  
Saatavana koot R1/2" - 2"
- VST06 Liitäntäsarja**  
A = liitäntä ulkokierteellä;  
B = liitäntä juotospäillä
- DDS76 Paine-erokytin**
- AF11S Suodatinelementti täydellisenä**  
Saatavana suodattimen silmäkoot 20 µm, 50 µm, 100 µm, 200 µm, 300 µm, 500 µm
- AF11DS Suodatinelementti täydellisenä**  
Saatavana silmäkoot 20 µm, 50 µm, 100 µm, 200 µm, 300 µm, 500 µm (suodattimiin Double Spin -tekniikalla)

## Asennusesimerkki



## Asennusohjeet

- Asenna vaakasuoraan putkijaksoon suodatinkuppi alaspäin
  - o Tämä asento varmistaa optimaalisen suodatustehon
- Asenna sulkuventtiilit
- Varmista hyvä käsiteltävyys
  - o Painemittari helposti luettavissa
  - o Likaantumisasaste helposti nähtävissä läpinäkyvästä suodatinkupista
  - o Helpottaa huoltoa ja tarkastusta
- Asennuspaikan tulee olla suojattu jäätymiseltä
- Asenna heti vesimittarin jälkeen
  - o Täyttää DIN 1988 osan 2 vaatimukset

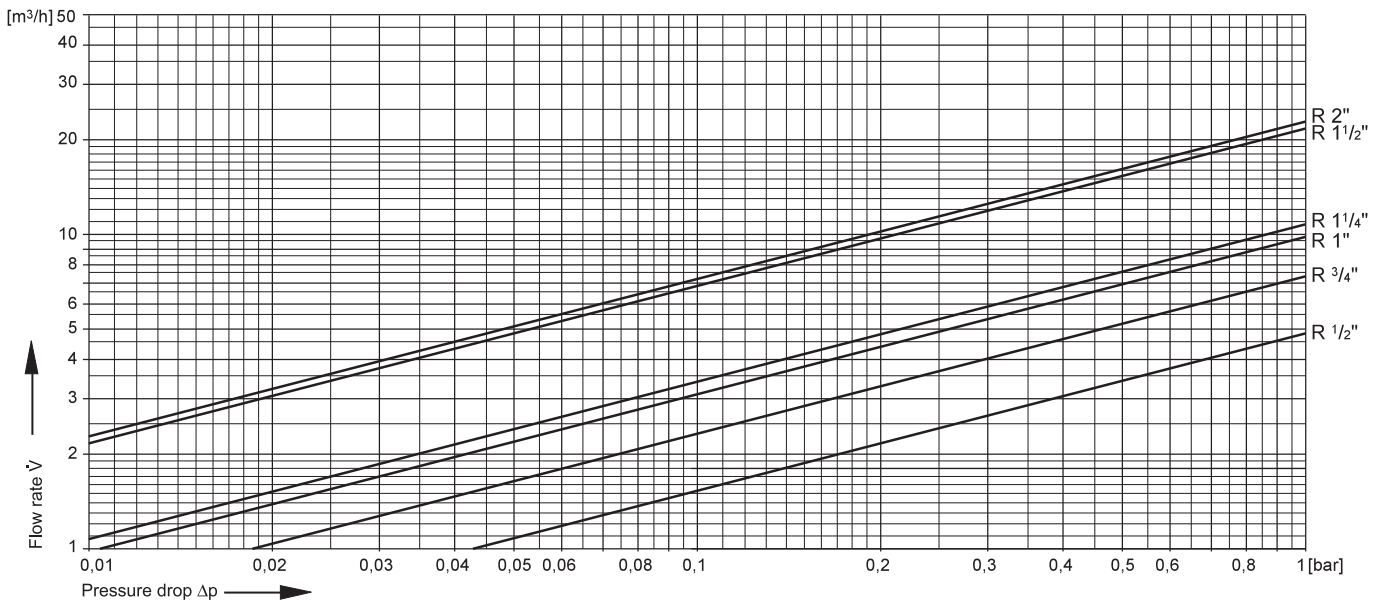
## Tyypilliset käyttökohteet

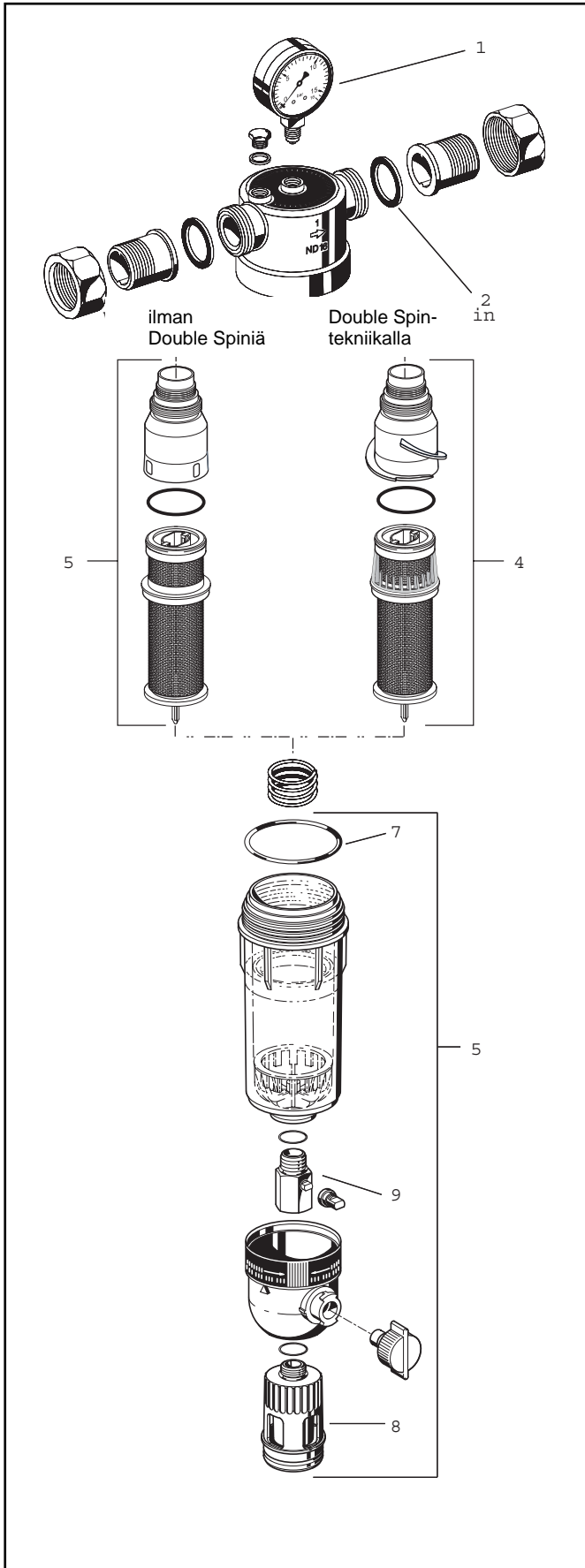
Tämäntyyppiset hienosuodattimet sopivat kaikentyyppisiin rakennuksiin. Niitä voidaan käyttää myös liike- ja teollisuusrakennuksissa raja-arvojen puitteissa.

Tämäntyyppisiä hienosuodattimia käytetään:

- Jos olemassa oleva putkisto on metallia tai muovia
- Jos alavirran puolella olevassa järjestelmässä on laitteita, jotka on suojattava lialta

## Virtauskaavio





## Varaosat

## F76S-hienosuodattimet (alkaen 2007)

Nro	Kuvaus	Koko	Osanro
1	Painemittari 0 - 16 bar		M76K-A16
2	Tiivisterengassarja (10 kpl pakkaus)	1/2" + 3/4" 1" 1 1/4" 1 1/2" 2"	0901444 0901445 0901446 0901447 0901448
3	Suodatinelementti täydellisenä* silmäkoko 100 µm	1/2" - 3/4" 1" - 1 1/4" 1 1/2" - 2"	AF11S-1/2A AF11S-1A AF11S-11/2A
4	Suodatinelementti täydellisenä* suodattimiin Double Spin -tekniikalla, silmäkoko 100 µm	1/2" - 3/4" 1" - 1 1/4"	AF11DS-1/2A AF11DS-1A
5	Läpinäkyvä suodatinkuppi	1/2" - 1 1/4" 1 1/2" - 2"	KF11S-1A KF11S-11/2A
6	Pronssinen suodatinkuppi	1/2" - 1 1/4" 1 1/2" - 2"	FT09RS-1A FT09RS-11/2A
7	O-rengassarja (10 kpl pakkaus)	1/2" - 1 1/4" 1 1/2" - 2"	0900747 0900748
8	Tyhjennysliitin	1/2" - 2"	AA76-1/2A
9	Palloventtiili täydellisenä	1/2" - 2"	KH11S-1A
10	Kaksoislenkkiavain suodatinkupin irrotukseen (ei kuvaa)	1/2" - 3/4" 1" - 1 1/4" 1 1/2" - 2"	ZR10K-3/4 ZR10K-1 ZR10K-11/2

\* Suodattimen ohjain (joko double spin -tekniikalla tai ilman) sisältyy vaihtosuodatinelementtien pakkaukseen (AF11DS ja AF11S) vain koosta 1/2" kokoon 1 1/4"!

## Automation and Control Solutions

Honeywell GmbH  
Hardhofweg  
D-74821 Mosbach  
Puhelin: (49) 6261 810  
Faksi: (49) 6261 81309  
<http://europe.hbc.honeywell.com>  
[www.honeywell.com](http://www.honeywell.com)

Honeywell GmbH on valmistanut tämän tuotteen Honeywell Technologies Sàrl:n, Rolle, Z.A. La Pièce 16 (Sveitsi) Environment and Combustion Controls -divisionaan valtuutettuna edustajana, sen puolesta ja lukuun.

EN 0H-1110GE23 R1009  
Oikeus muutoksiin pidätetään  
© 2009 Honeywell GmbH

# Honeywell