

SE - Monteringsanvisning TL-F

Beskrivning

Invärdig ventildel avsedd för utbyte av befintliga ventiler/ beslag.
Ventilen är försedd med spjäll och filter. Spjället justeras med ett reglage placerat under kåpan på undersidan av ventilen.
Grundflöde med ca 3 l/s vid 10 Pa är standard tack vare ett minflödesstopp. Ventilen går att stänga helt genom att pressa reglaget kraftigare mot stängt läge.

Montering

1. Avlägsna befintlig ventil/beslag.
2. Inspektera kanalen och ytterväggsgaller och rengör eller byt ut vid behov.
3. Montering invändig del

Är håltagningen större än Ø125 eller #110 kan du komplettera med Fresh täckplatta 18 eller 20.

Lossa kåpan och ta bort filtret från chassit.
Tryck fast invändig stös Ø81 eller Ø98 (beroende på kanalstorlek) på baksidan av chassit.
Applicera tätmasse ytterst och innerst på stosen.
Skruv fast invändig (reglaget nedåt) med fyra skruvar
Ställ in önskad öppning med reglaget, återmontera filtret och sätt tillbaka kåpan med öppningen uppåt.

Underhåll

Ventilen är enkel att rengöra. Kåpan dras rakt av, filtret blir då synligt. Detta är sedan enkelt att ta bort och tvätta.

Det är viktigt att hålla filtret rent (tvätta och vid behov byta), detta för att få in rätt luftmängd samt att bibehålla en god luftkvalité.

Speciella väderförhållanden

Vid vissa väderförhållanden kan särskild tillsyn krävas. Ventilen släpper in uteluft, den kan under vissa vädertyper innehålla snörök, dimma, damm eller rök. I dessa fall rekommenderas att ventilen tillfälligt stängs. Vidare kan det krävas att kanalen och ventilens filter inspekteras/rengöras.

DK - Monteringsanvisning TL-F

Beskrivning

Indvendig ventildel er beregnet til udskiftning af eksisterende ventiler/beslag.
Ventilen er forsynet med et åbne/lukke spjæld og filter. Spjældet reguleres med en skydeknop på undersiden af ventilen, skjult under frontkappen.
Grundventilation med ca. 3 l/s ved 10 Pa er indbygget, ventilen kan lukkes helt ved at presse skydeknappen helt til venstre.

Montering

1. Afmonter eksisterende ventil/kanal.
2. Undersøg kanal og murrist og rengør disse eller udskift efter behov.
3. Montering af indvendig del.

Er hullet større end Ø125 eller #110 mm anvendes en Fresh dækplade 18 eller 20.

Fjern frontkappen og filter.
Tryk den indvendige studs Ø81 eller Ø98 fast (afhængig af kanalens størrelse) på bagsiden af chassit.
Påfør tætningsmasse yderst og innerst på studsene.
Skru den chassit (skydeknappen nedad) fast med fire skruer.
Indstil den ønskede åbning med skydeknappen. Monter filtret igen, og sæt frontkappen på igen med åbningen opad.

Vedligeholdelse

Ventilen er enkel at rengøre. Frontkappen fjernes, filteret tages af og rengøres i sæbevand, eller udskiftes med nyt.

Det er vigtigt at holde filteret rent for at opnå et optimalt luftskifte og en god luftkvalitet.

Specielle vejrforhold

Under visse vejrforhold kan der kræves særligt tilsyn. Ventilen tager frisk luft ind udefra, som under visse vejrforhold kan indeholde snefygning, tåge, støv eller røg. I disse tilfælde anbefales det at ventilen lukkes midlertidigt. Endvidere kan det være nødvendigt at kanal og filter kontrolleres/rengøres.

NO - Monteringsanvisning TL-F

Beskrivelse

Innvendig ventil er beregnet for å erstatte eksisterende ventil.
Ventilen er utstyrt med spjæld og filter. Spjældet reguleres med en regulerings-spak plassert på undersiden av ventilen.
Grunnventilasjon på ca. 3 l/sek. Ved 10 Pa er standard. Dette oppnås ved at regulerings-spaken stopper før ventilen er helt stengt. Det går an å stenge ventilen helt ved å presse skyvehendelen kraftig mot stengt stilling.

Montering

1. Demonter eksisterende ventil.
2. Inspiser kanalen og utvendig rist. Rengjør eller bytt til nytt ved behov.
3. Montering av innvendig ventil.

Er hullet i vegg større enn Ø125 mm. eller # 110 mm. kan du benytte Fresh dekkplate 18 eller 20.

Fjern kåpen og filteret fra ventilhuset.
Press fast innvendig stuss Ø81 eller Ø98 (avhengig av kanalstørrelse) på baksiden av chassit.
Påfør tetningsmasse ytterst og innerst på stussen.
Skru fast chassit (med regulerings-spaken vendt nedover) ved hjelp av fire skruer.
Still inn ønsket åpning ved hjelp av håndtaket, monter filteret og plasser kåpen med åpningen vendt opp.

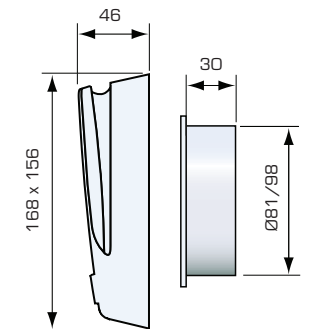
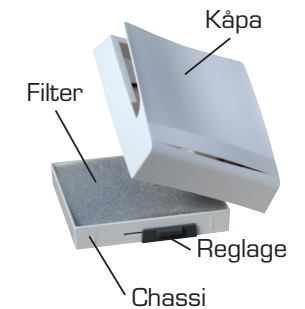
Vedlikehold

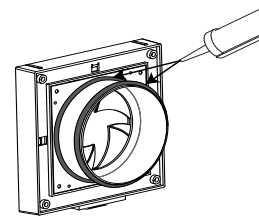
Ventilen er enkel å gjøre ren. Kåpen trekkes rett i mot deg. Filteret er nå synlig. Ta av filteret og vask dette i lunkent såpevann.

Det er viktig å holde filteret rent. Dette for å få inn rett luftmengde og opprettholde en god luftkvalitet.

Under spesielle værforhold

Ved visse værforhold kan særskilt tilsyn være nødvendig. Ventilen slipper inn uteluft og den kan under visse værforhold inneholde snøfokk, vanddam eller røk. I disse tilfeller anbefales det å stenge ventilen inntil forholdene bedrer seg. Det kan vise seg å være nødvendig å rense kanalen og ventilens filter.





FI - Asennusohje TL-F

Kuvaus

Venttiilin sisäosa, tarkoitettu vaihdettavaksi nykyisten venttiilien/varusteiden tilalle. Venttiili on varustettu säätöpellillä ja suodattimella. Säätöpeltiä säädetään kannen alisivulla olevalla säätimellä. Perusilmavirtaus, n. 3 l/s 10 Pa paine-erolla, on vakio minimivirtausasennon ansiosta. Venttiiliin voi sulkea kokonaan painamalla säädintä voimakkaammin suljettuun asentoon.

Asennus

1. Poista nykyinen venttiili/varusteet.
2. Tarkasta kanava ja ulkoseinäsaieikkö ja puhdista tai vaihda tarvittaessa.
3. Sisäosan asentaminen.

Jos aukko on suurempi kuin Ø125 tai #110, voit käyttää Fresh-peitelevyä 18 tai 20.

Irrota venttiilikansi ja suodatin rungosta. Paina sisäyhde Ø81 tai Ø98 (kanavan koon mukaan) kiinni rungon takasivulle. Levitä yhteen putkiosaan saumausainetta, jotta putkiliitoksesta tulee tiivis. Lisää myös vana saumausainetta yhteen putken levyn kulmaan. Ruuvaa sisäosa kiinni (säädin alaspäin) neljällä ruuvilla. Aseta haluttuun asentoon säätimellä, asenna suodatin ja aseta kansi takaisin paikalleen aukko ylöspäin.

Huolto

Venttiili on helppo puhdistaa. Venttiilikansi vedetään suoraan irti, jolloin suodatin tulee näkyviin. Se on sitten helppo irrottaa ja pestä.

Oikean ilmavirtauksen ja hyvän ilmanlaadun varmistamiseksi on tärkeää pitää suodatin puhtaana (pese ja vaihda se tarvittaessa).

Eriyiset sääolosuhteet

Tietyt sääolosuhteet voivat vaatia erityistä huolenpitoa. Venttiili päästää sisään ulkoilmaa, joka voi tietyissä sääolosuhteissa sisältää sumua, utua, pölyä tai savua. Tällöin on suositeltavaa sulkea venttiili väliaikaisesti. Lisäksi kanava ja venttiilin suodatin täytyy ehkä tarkastaa/puhdistaa.

Fresh AB • Box 7 • SE-360 32 • GEMLA Sweden • Phone: +46 (0)470-70 77 00 • 001319 • Edition 2014

GB - Installation instruction TL-F

Description

Internal ventilator section designed for replacement of existing ventilators/fitings. The ventilator is equipped with a damper and filter. The damper is adjusted with a control placed under the cover on the underside of the ventilator. A basic flow of approximately 3 l/s at 10 Pa is standard on account of the minimum flow stop. The ventilator can be closed completely by pressing the control firmly towards the closed position.

Installation

1. Remove the existing ventilator/fitings.
2. Inspect the duct and outer wall grilles and clean or replace if necessary.
3. Installation of the internal section.

If the hole is greater than Ø125 or #110 you can use Fresh cover plate 18 or 20.

Remove the cover and filter from the chassis. Press inner sleeve Ø81 or Ø98 (depending on the duct size) onto the back of the chassis. Apply sealant to the inside and outside of the sleeve. Screw the chassis (control unit facing down) into position using four screws. Set the desired opening using the control unit, refit the filter and replace the cover with the opening facing up.

Maintenance

The ventilator is easy to clean. The cover is pulled straight off; the filter is then visible. This is then easy to remove and wash.

It is important to keep the filter clean (wash and if necessary replace), this is to attain the right air volume and to maintain good air quality

Special weather precautions

Under certain weather conditions, special precautions may be required. The ventilator allows outdoor air in. Under certain types of weather conditions, this air may contain swirling snow, mist, dust or fumes. In these cases, it is recommended that the ventilator be temporarily shut. It may also be necessary to inspect/clean the duct and the ventilator's filter.

DE - Montageanleitung TL-F

Beschreibung

Innerer Ventilteil zum Wechsel vorhandener Ventile/Armaturen. Das Ventil verfügt über Drosselklappe und Filter. Die Drosselklappe wird per Regler eingestellt, der sich unter der Abdeckung an der Ventilunterseite befindet. Dank einer Stellung für minimalen Luftstrom wird ein standardmäßiger Basisluftstrom von etwa 3 l/s bei 10 Pa erzielt. Indem der Regler fest in Richtung geschlossene Stellung gedrückt wird, lässt sich das Ventil komplett schließen.

Montage

1. Entfernen Sie das vorhandene Ventil bzw. die Armatur.
2. Untersuchen Sie Kanal und Außenwandgitter. Nehmen Sie bei Bedarf eine Reinigung oder einen Austausch vor.
3. Inneren Teil montieren

Weist die Wandöffnung einen Durchmesser über 125 mm oder eine Länge über 110 mm auf, können Sie die Fresh-Abdeckplatte 18 oder 20 einsetzen. Lösen Sie Abdeckung und Filter vom Gehäuse. Der Innenansatz Ø81 oder Ø98 (dies hängt von der Kanalgröße ab) an der Gehäuserückseite festdrücken. Dichtstoff äusserst und tiefest an der Ansatz benutzen. Verschrauben Sie Das Gehäuse (mit dem Regler nach unten) mit vier Schrauben. Stellen Sie per Regler die gewünschte Öffnung ein und bringen Sie Filter sowie Abdeckung mit der Öffnung nach oben wieder an.

Wartung

Das Ventil ist einfach zu reinigen. Ziehen Sie die Abdeckung gerade ab, um den Filter freizulegen. Nun kann er problemlos entnommen und gereinigt werden.

Halten Sie den Filter stets sauber (reinigen und ersetzen Sie ihn bei Bedarf), damit die korrekte Luftmenge zur Verfügung steht und eine gute Luftqualität vorliegt.

Besondere Witterungsbedingungen

Bei bestimmten Wetterverhältnissen kann eine besondere Überwachung erforderlich werden. Das Ventil lässt Luft von außen herein, die bei bestimmten Witterungen Schneegestöber, Nebelschwaden, Staub oder Rauch enthalten kann. Dann empfiehlt es sich, Das Ventil vorübergehend zu schließen. Außerdem kann es erforderlich werden, den Kanal und den Filter des Ventils zu überprüfen/reinigen.

