

## Katkon 16 A ja 25 A KUM -kytkimet saatavilla myös suuremmassa kotelossa



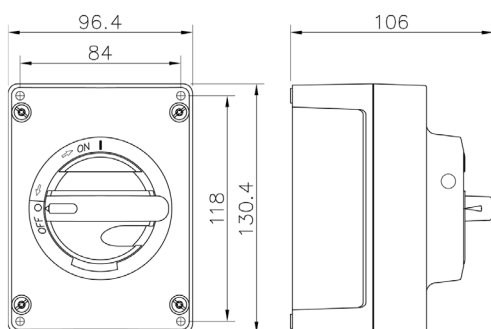
Suurempi kotelo helpottaa asentamista ja mahdollistaa apukoskettimen kaapelin tuomisen koteloon samalta puolelta kuin voimakaapelit.

**KUM 16 A:** AC-23 415V: 20 A / 7,5 kW  
AC-23 690V: 20 A / 15 kW

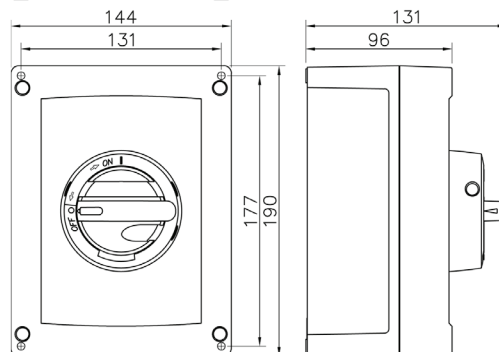
**KUM 25 A:** AC-23 415V: 25 A / 11 kW  
AC-23 690V: 25 A / 22 kW

Erikseen tilatessa:

U3 koteloon saatavilla M32 holkkitiivisteet  
U2 koteloon saatavilla M20 holkkitiivisteet



**U2**



**U3**

**U2 kotelolla:**

**Uudet tuotteet, U3 kotelolla:**

S-nro	Tyyppi	Holkkitiivisteet	S-nro	Tyyppi	Holkkitiivisteet
3600456	KUM 316U	2xM25	3602880	KUM 316U U3	2xM25
3600706	KUM 316U1.V	2xM25 + M20	3600751	KUM 316U1.V U3	2xM25 + M16
3603002	KUM 316US	2xM25 + M20	3600990	KUM 316US U3	2xM25 + M16
3603082	KUM 316U1.V/EMC	2xM25 + M20	3600748	KUM 316U1.V/EMC U3	2xM25 + M16
3600514	KUM 316US/EMC	2xM25 + M20	3602881	KUM 316US/EMC U3	2xM25 + M16
3600468	KUM 325U	2xM25	3600998	KUM 325U U3	2xM25
3600708	KUM 325U1.V	2xM25 + M20	3600988	KUM 325U1.V U3	2xM25 + M16
3603003	KUM 325US	2xM25 + M20	3600993	KUM 325US U3	2xM25 + M16
3603084	KUM 325U1.V/EMC	2xM25 + M20	3600989	KUM 325U1.V/EMC U3	2xM25 + M16
3600515	KUM 325US/EMC	2xM25 + M20	3602882	KUM 325US/EMC U3	2xM25 + M16

1.V = [1 NO + 1 NC] apukosketin

US = [1 NO] apukosketin

