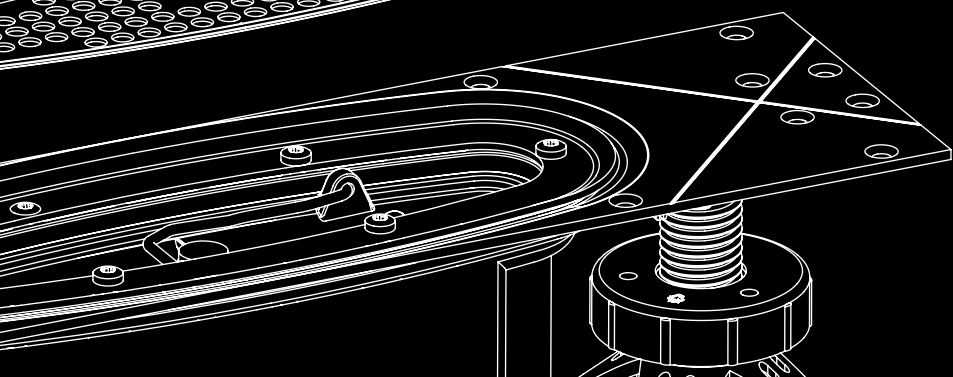
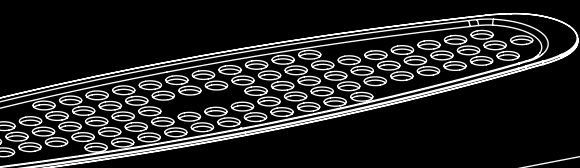


| LINJA

UNIDRAIN BASICLINE RITILÄLLÄ TAI TERÄSPANEELILLA

FI | ASENNUSOHJE

 unidrain®



| KULMA

Unidrain suosittelee

Suosittelimme asennuksen teettämistä valtuutetulla LVI-asennusliikkeellä.

Asennus

Lattiakaivo tulee asentaa tukevasti betonipinnan tasoon siten, että vesieriste voidaan liittää lattiakaivoon esteettä.

Ennen vesieristeen asentamista perehdy huolellisesti vesieristeen valmistajan asennusohjeisiin.

Viemäriputki tulee kiinnittää tukevasti rakenteisiin niin, että viemärikaivon, perustusten, vesieristeen ja lattiapinnoitteen välillä ei esiinny liikettä.

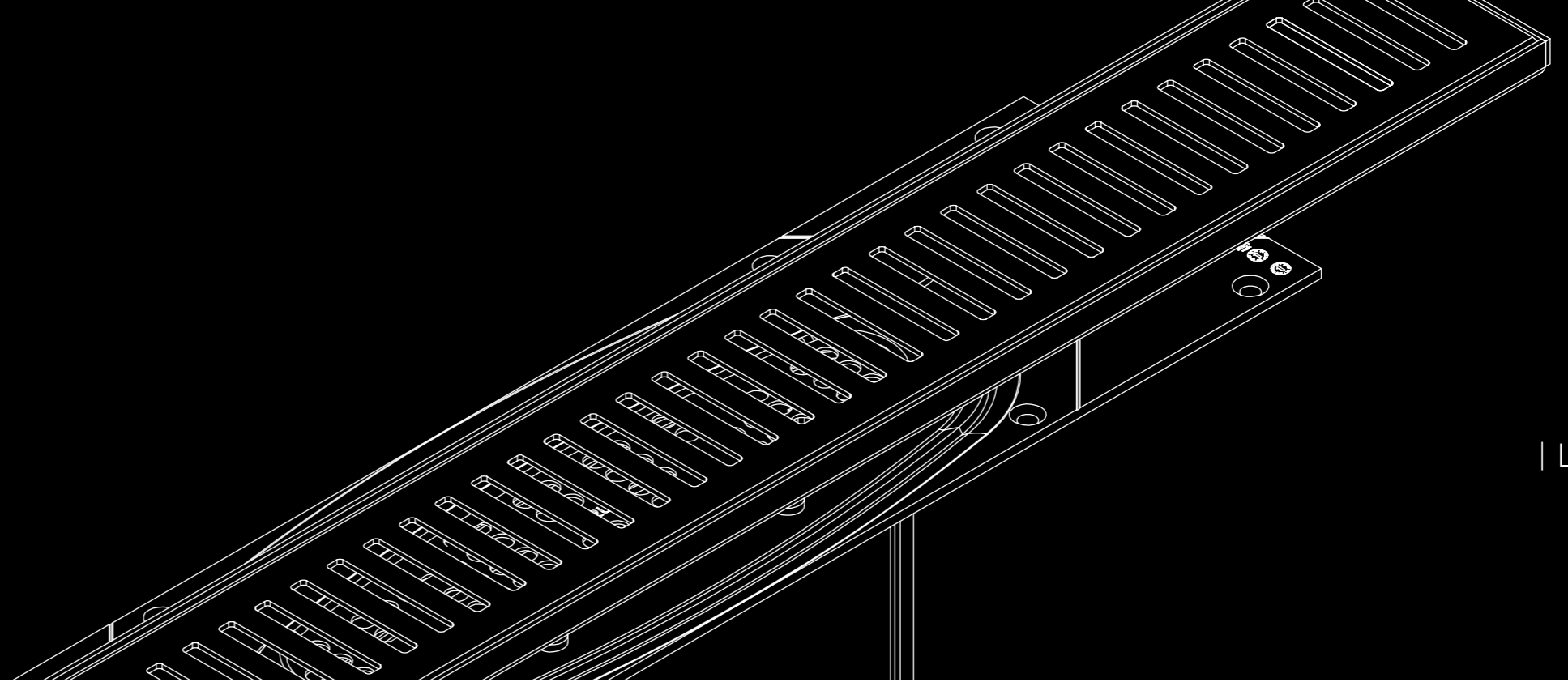
Lattiakaivo tulee asentaa vaakasuoraan ja sen kaltevuus saa olla enintään +/- 2 mm. Pidä suojakalvo paikoillaan vesieristeen viimeistelyyn saakka.

Vesilukko tulee asentaa lattiakaivoon ennen käyttöönottoa.

Lattian kaadon tulee olla vähintään 1:100, mutta enintään 1:50 liukastumisvaaran ehkäisemiseksi.

Kehys on osa lattiakaivoa, joten eristystä ei tarvitse tehdä kehyksen ja kaivon väliin.

HUOM.! Lattiakaivo tulee sijoittaa keskitetysti kehyksen alle.

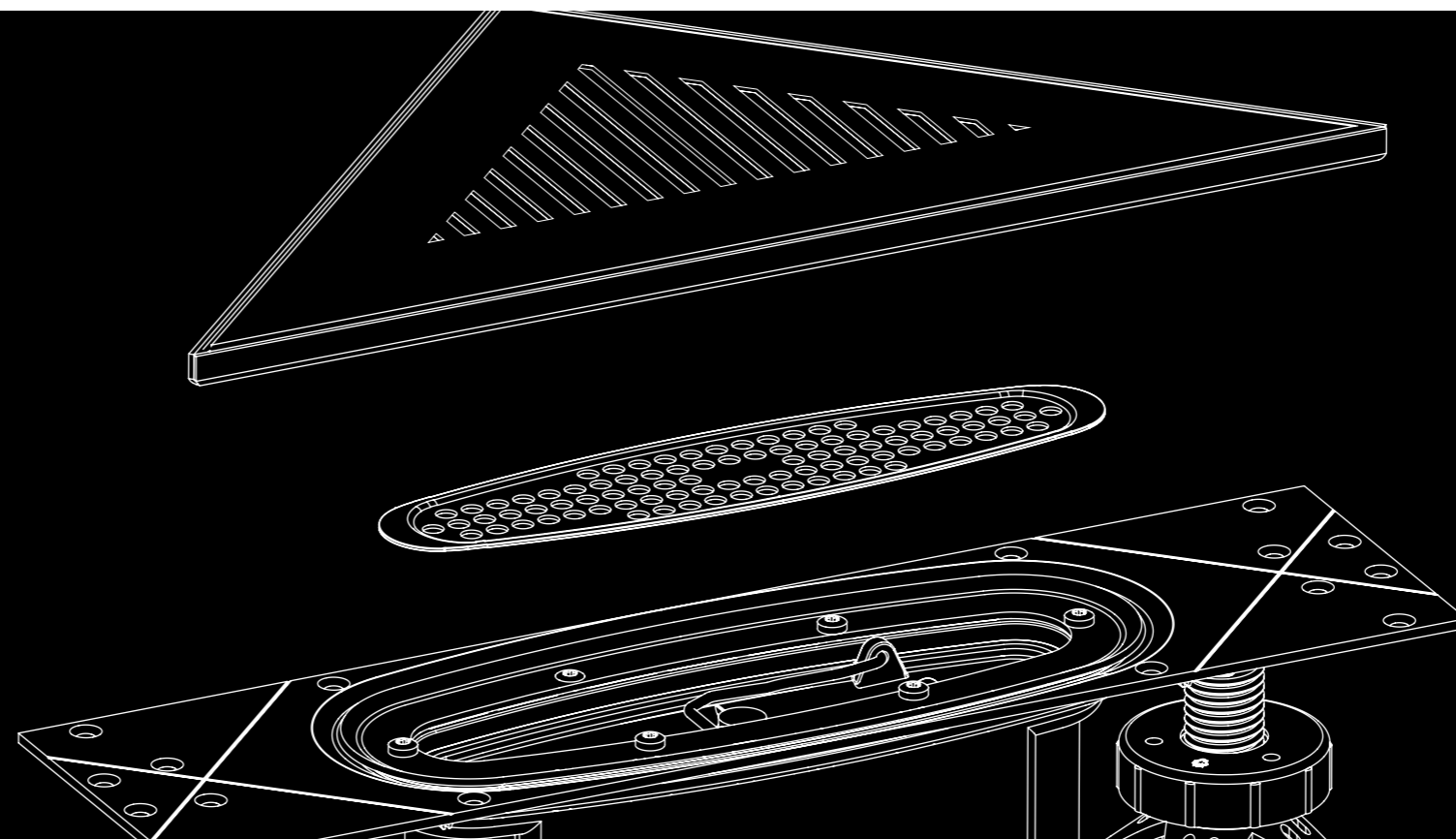


| LINJA

Sivu 7

ERIKOISVESILUKKO

Sivu 13

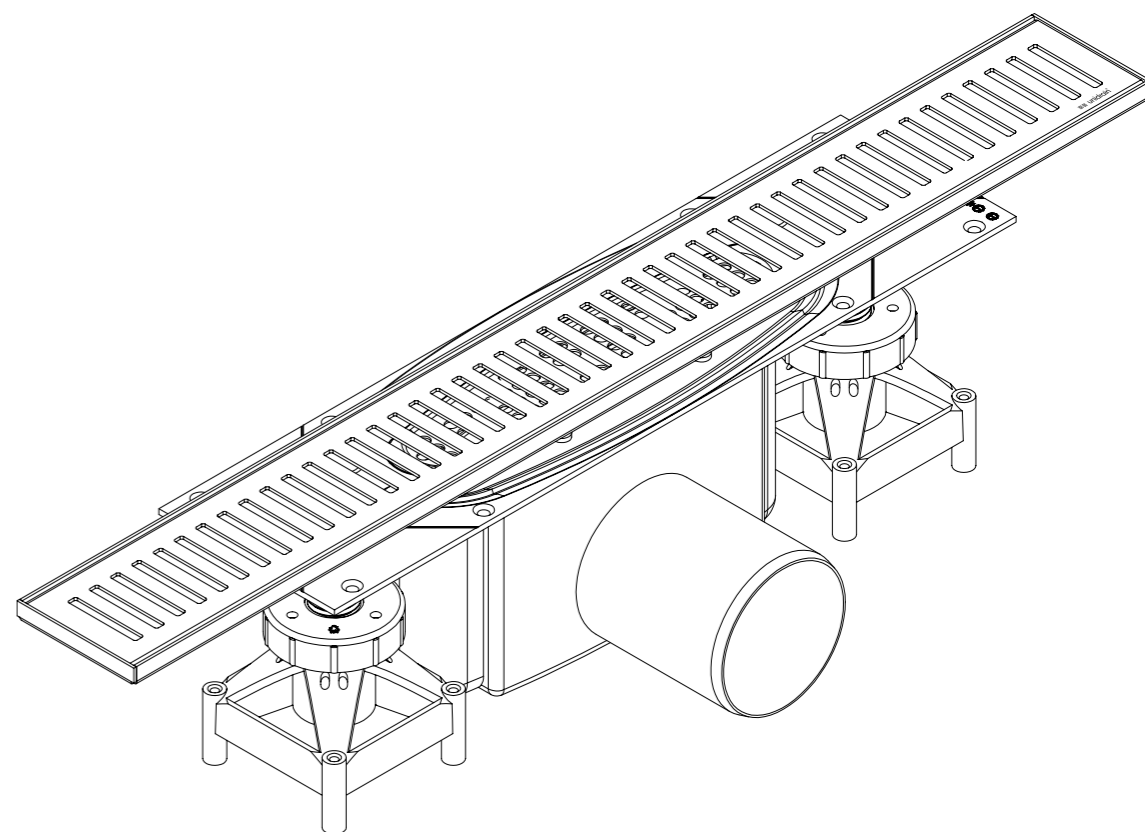


| KULMA

Sivu 15

BASICLINE LINJA RITILÄLLÄ TAI TERÄSPANEELILLA

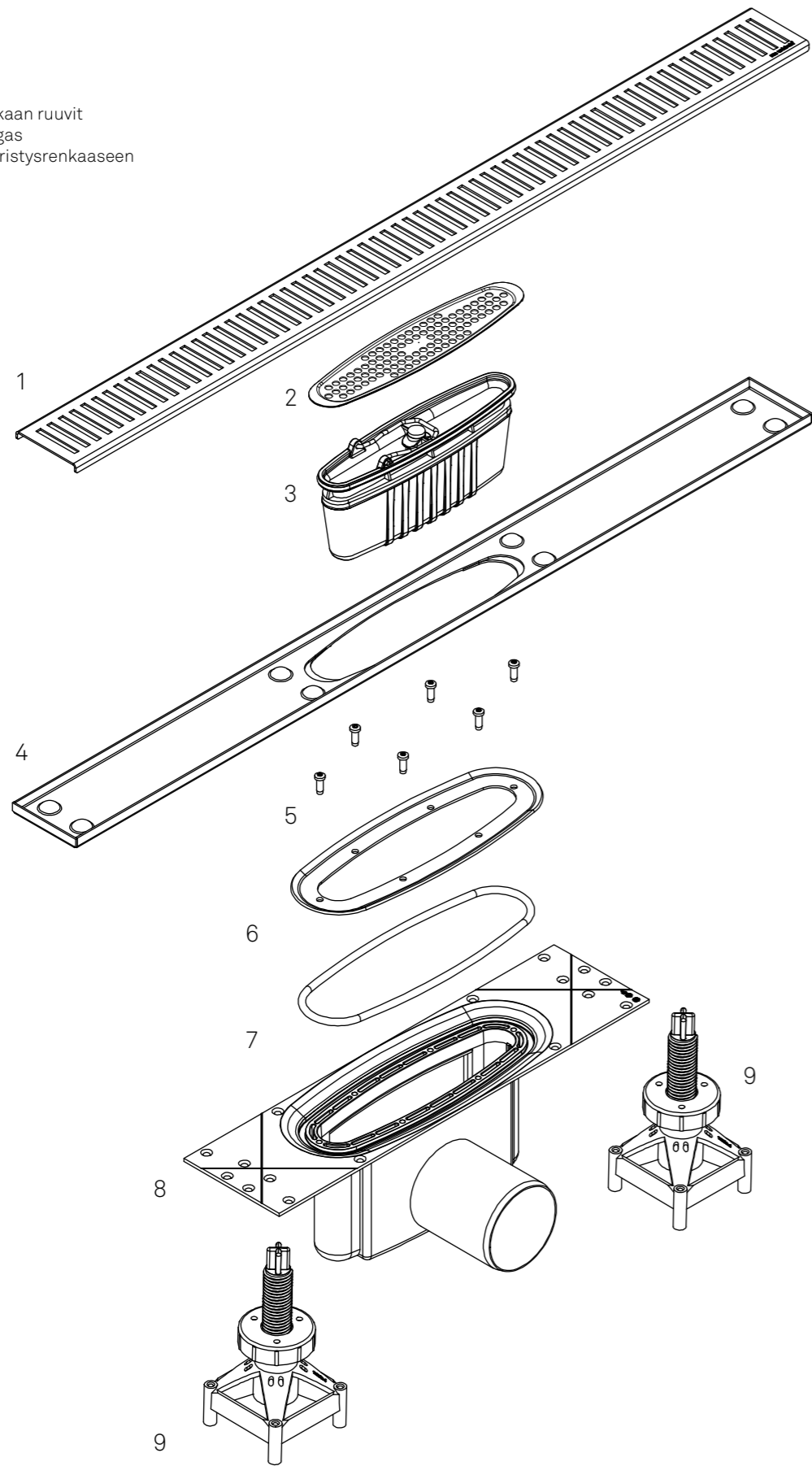
FI | ASENNUSOHJE



FI | BasicLine-lattiakaivo betonilattioille

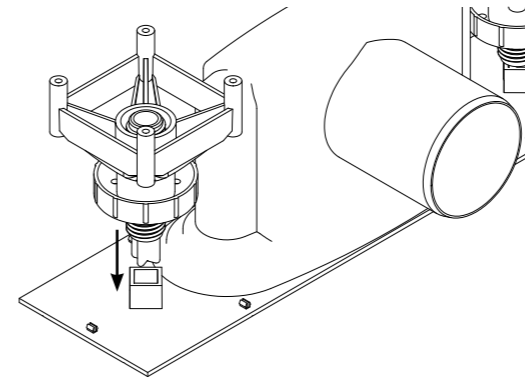
FI |

1. Ritiä
2. Nukksihti
3. Vesilukko
4. Kehys
5. Kiristysrenkaan ruuvit
6. Kiristysrengas
7. O-tiiviste kiristysrenkaaseen
8. Lattiakaivo
9. Valutuki



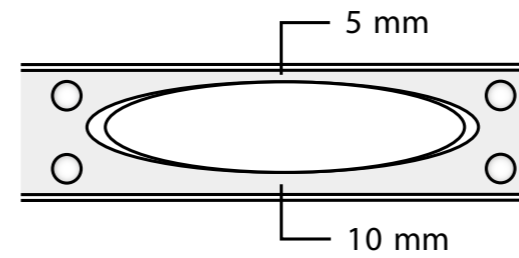
FI |

Paina valutuet (9) lattiakaivoon.



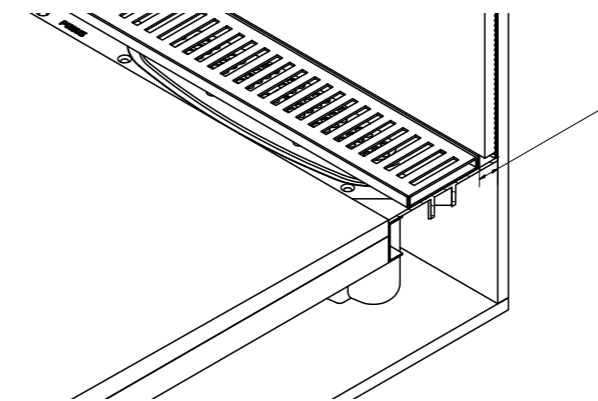
FI |

Kehys on käännettävissä ja sen toinen reuna on ohuempi seinän viereen sijoitusta varten.



FI |

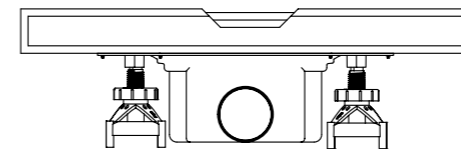
Jos ritiä ja kehys sijoitetaan seinän viereen, seinärakenteen ja kehyksen välisen etäisyyden tulisi vastata vesieristeen, laattalaastin, laattojen ja sauma-aineen paksuutta. 5 mm:n levyinen reuna seinään päin: etäisyys seinään 17-22 mm. 10 mm:n levyinen reuna seinään päin: etäisyys seinään 12-17 mm.



+/- 2 mm

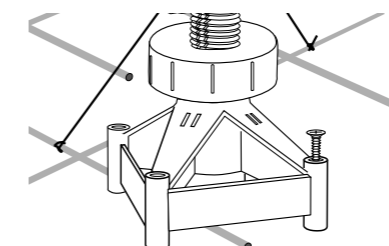
FI |

Varmista, että lattiakaivo on vaakasuorassa.

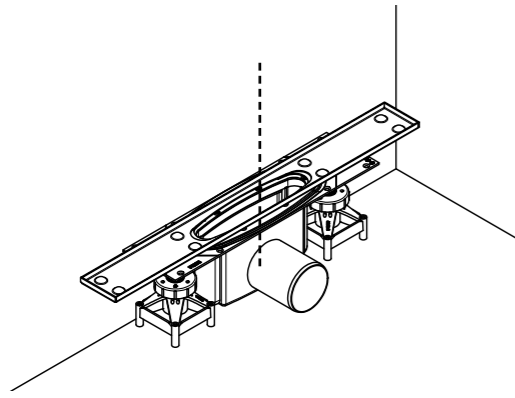


FI |

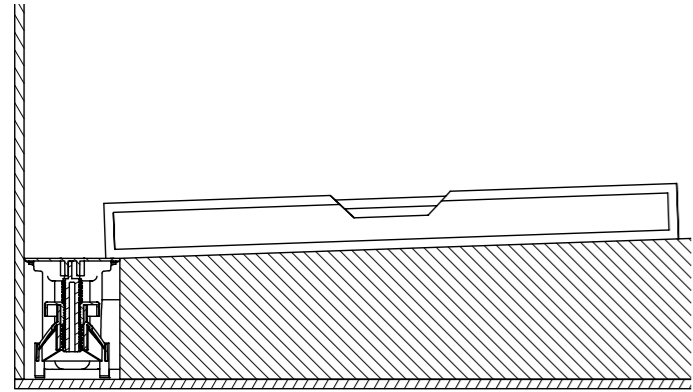
Ankkuroi valutuet tukevasti alustaan.



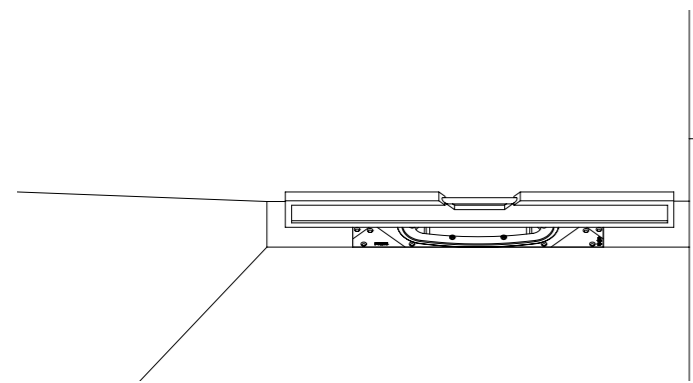
Valutuet voidaan kiinnittää alustaan nauloilla tai ruuveilla



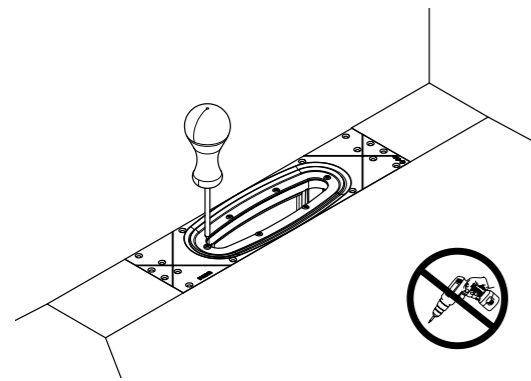
FI | Varmista, että kehys asettuu lattiakaivon keskelle ja että vesilukko (3) on mahdollista irrottaa.



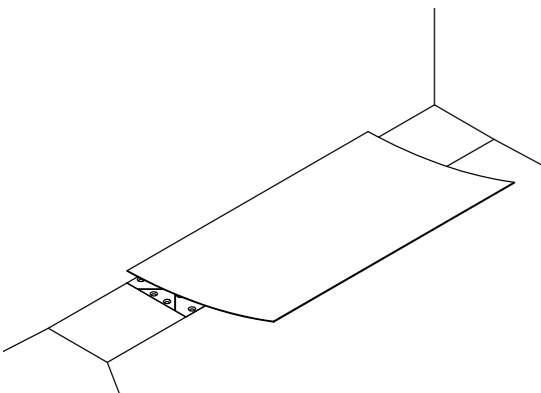
FI | Liitä viemäriputki ja viimeistele lattian valu. Varmista asianmukainen kaato lattiakaivon suuntaan, 7-20 mm/m.



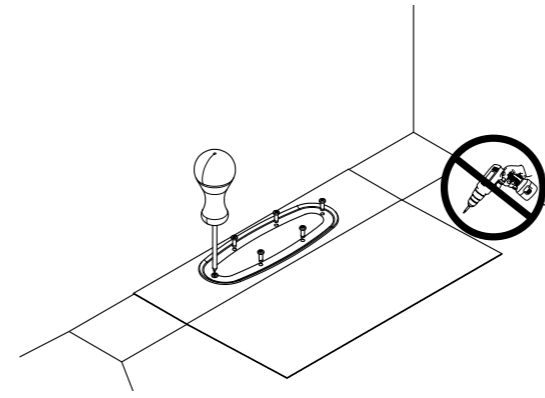
FI | Varmista, että kehysten alle jäävä alue on tasainen tai vain lievästi kalteva lattiakaivon suuntaan.



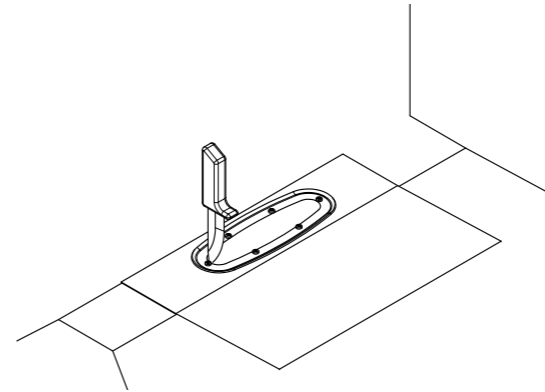
FI | Kierrä auki kuusi ruuvia (5) ja poista kiristysrenkas (6).



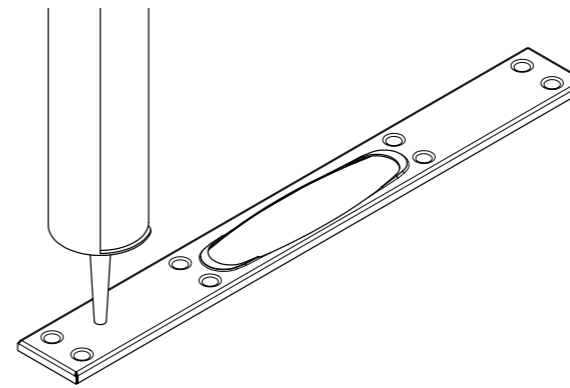
FI | Asenna vesieriste vesieristeen valmistajan ohjeiden mukaisesti.



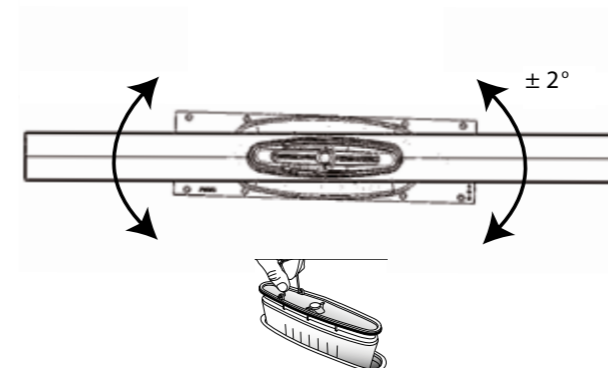
FI | Aseta kiristysrenkas (6) paikoilleen ja kiristä ruuvit (5). Käytä käsityökalua **ENINTÄÄN MOMENTILLA 1 Nm**



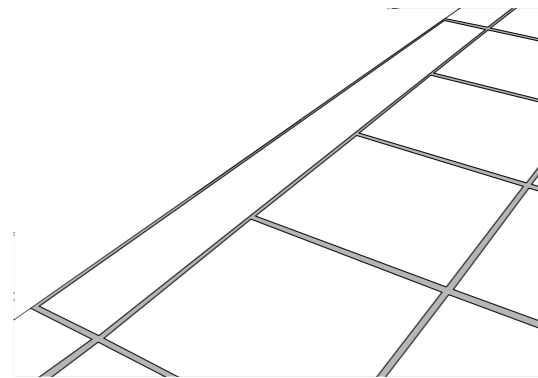
FI | Leikkaa vedeneriste terävällä veitsellä kiristysrenkaan (6) sisäpintaa pitkin.



FI | Kiinnitä kehys vesieristeeseen rakenneliimalla (MS-polymeeri). Vaihtoehtoisesti voit käyttää laattalaastia, jolla kehystä voi hieman korottaa.



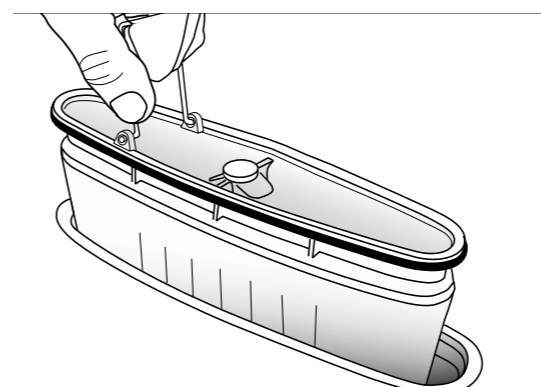
FI | Sijoita kehys haluttuun kohtaan. Varmista, että kehyksessä oleva irrottaminen onnistuu edelleen. Huomaa, että kehyksessä oleva aukko on epäsymmetrinen, reunojen paksuus 5 ja 10 mm.



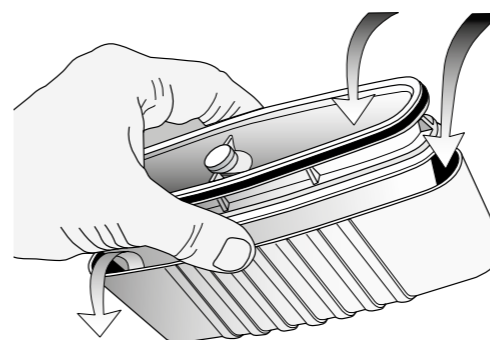
FI | Asenna lattia- ja seinälaatat.

ERIKOISVESILUKKO

FI | BASICLINE-LATTIAKAIVON KUNNOSSAPITO



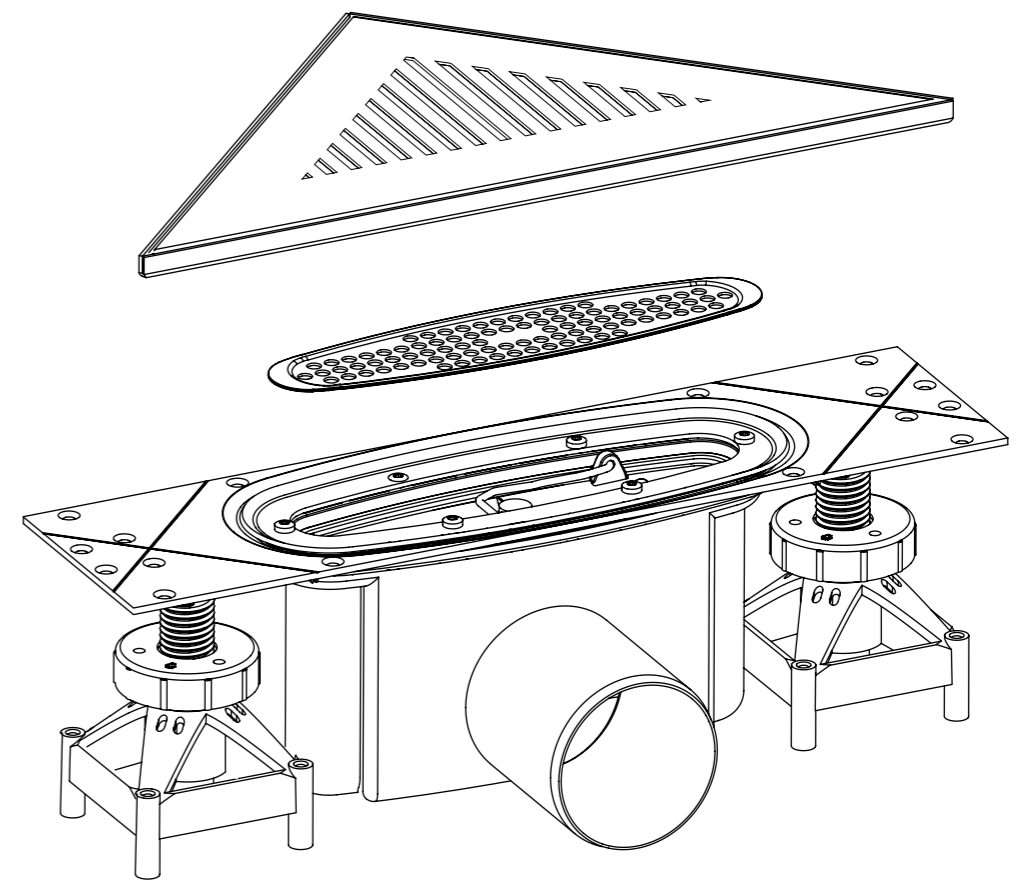
- FI |
1. Nosta vesilukko ylös kuvan (1) mukaisesti.
 2. Huuhtele vesilukko tarvittaessa juoksevan veden alla. Varmista, että vesilukko on täysin auki. (ks. kuva 2!)
 3. Asenna vesilukko takaisin lattiakaivoon.



- FI |
- Pidä vesilukkoa avoinna jousitetulta puolelta ja huuhto sitä puhtaalla vedellä molemmilta puolilta. Voit käyttää tässä apuna harjaa. Tarkista tiivisteiden puhtaus. Levitä tiivisteille astianpesuainetta tai saippuaa, joka helpottaa vesilukon asettamista takaisin lattiakaivoon.

BASICLINE KULMA RITILÄLLÄ TAI TERÄSPANEELILLA

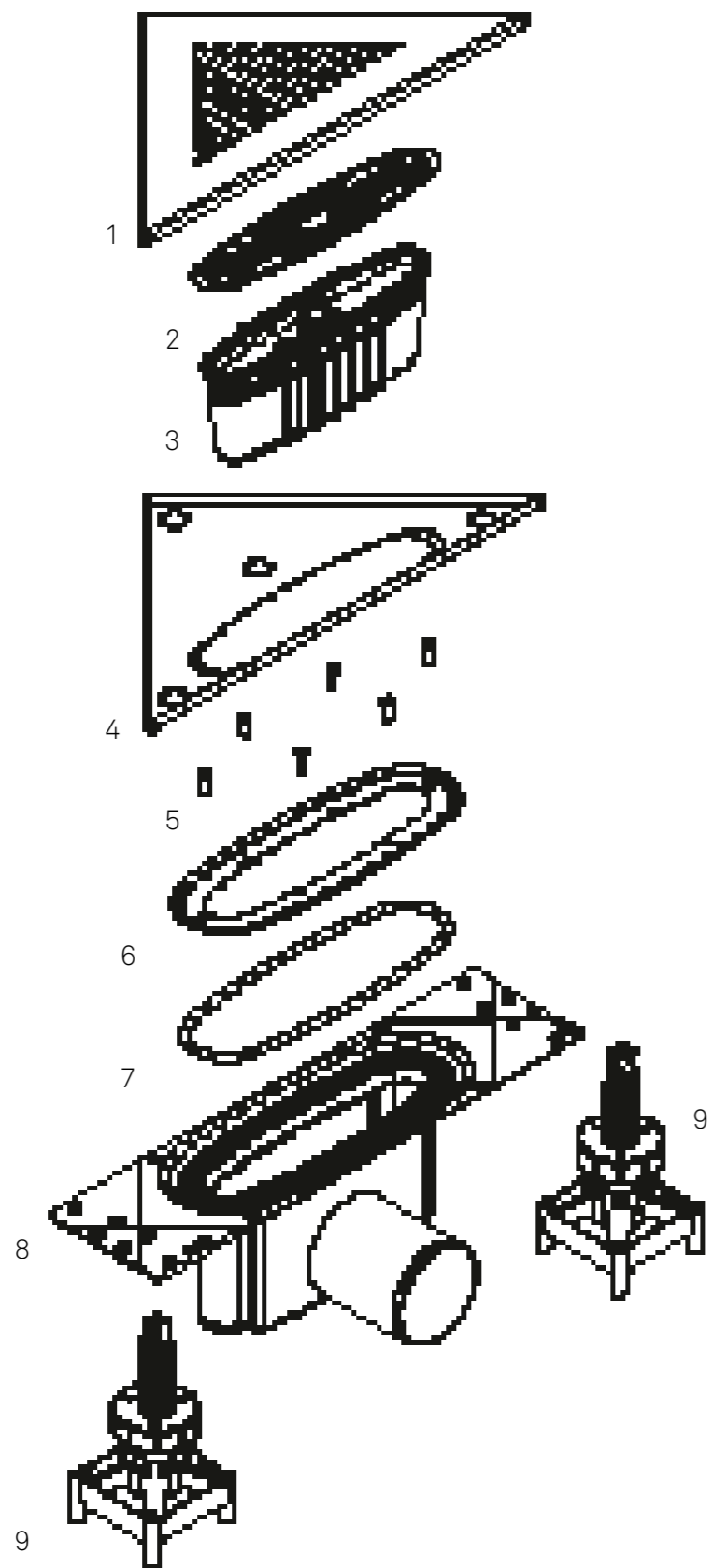
FI | ASENNUSOHJE



FI | BasicLine-lattiakaivo betonilattioille

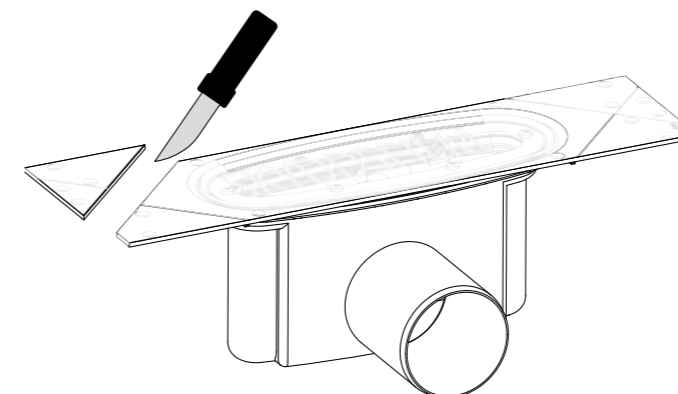
FI |

1. Ritiä
2. Nukkasihti
3. Vesilukko
4. Kehys
5. Kiristysrenkaan ruuvit
6. Kiristysrenkas
7. O-tiiviste kiristysrenkaaseen
8. Lattiakaivo
9. Valutuki



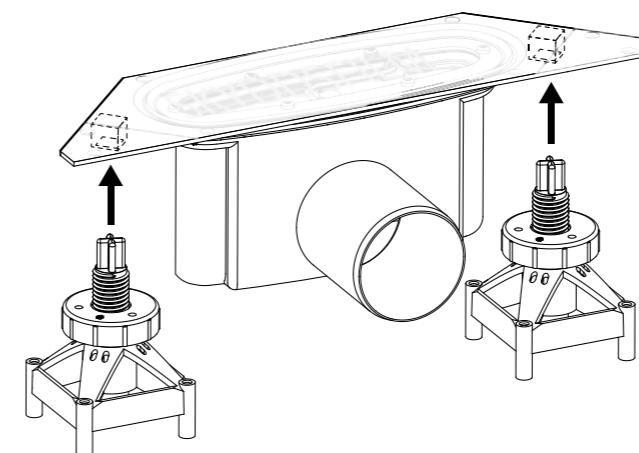
FI |

Leikkaa irti muovisen lattiakaivon kulmat asennuskulman vaatimalla tavalla. Aloita viiltämällä, lovea tarvittaessa. Taita lopuksi kulma irti.



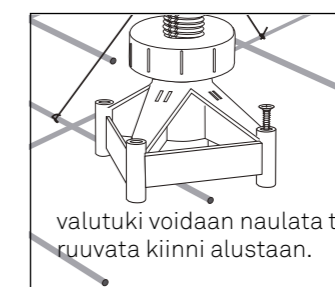
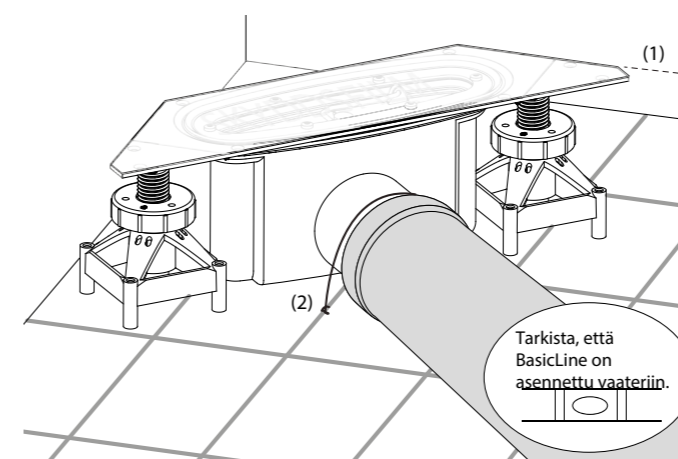
FI |

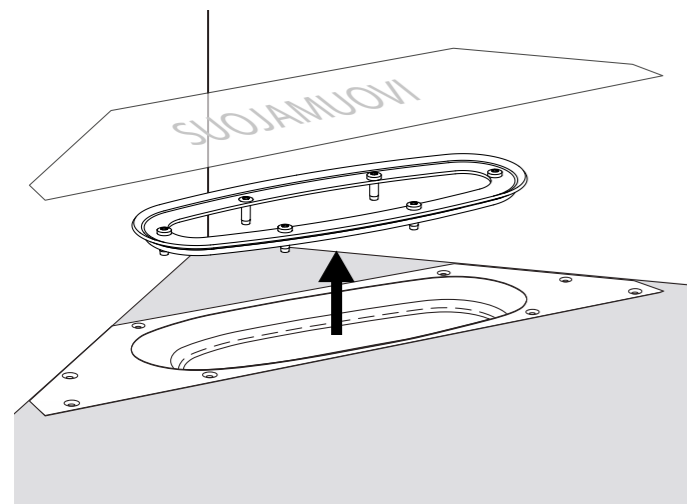
Työnnä valutuet kiinni lattiakaivoon. Kaivon alapinnassa on kiinnityspisteet tuille. Säädä haluttuun korkeuteen.



FI |

Aseta lattiakaivo paikalleen. Lattiakaivon yläpinta = valmiin betonipinnan taso (1). Yhdistä viemäriputkeen. Ankkuroi valutuet tukevasti alustaan. Jätä suojamuovi paikoilleen vesieristeiden asentamiseen saakka.

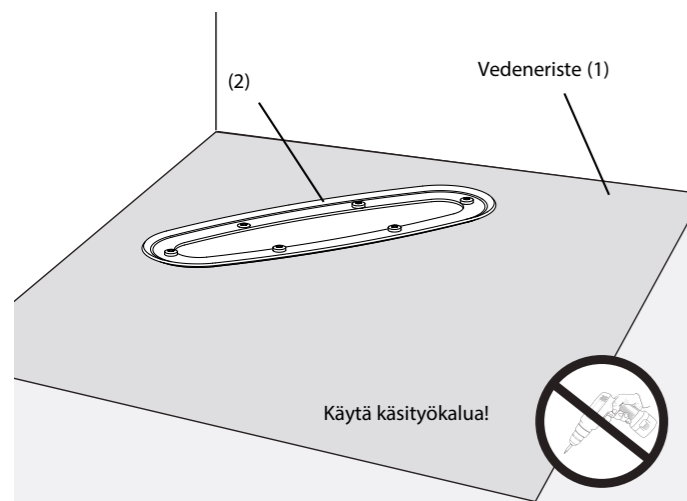




FI | Lattia valetaan.
Kun betoni on kovettunut, poista suojamuovi ja avaa kiristysrenkaan ruuvit. Nosta kiristysrenkas pois.

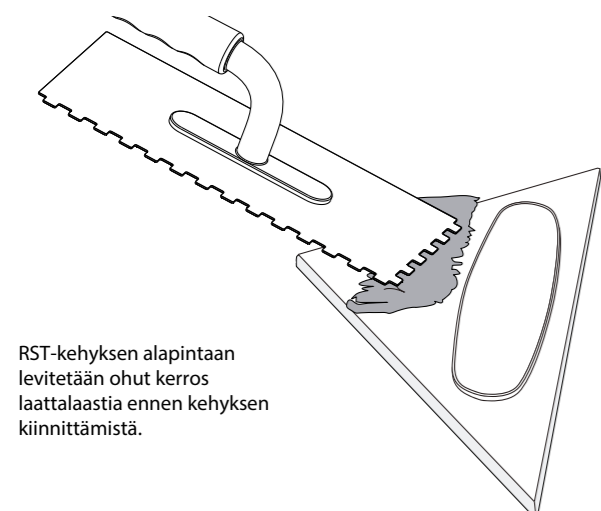
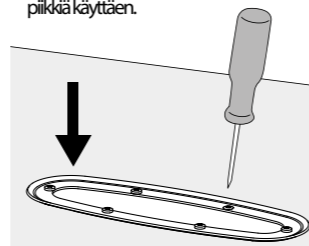
Tarkistuslista:

- kaivon on oltava vaaterissa
- vesieriste on liitettävä kaivoon vesieristevalmistajan ohjeen mukaisesti.

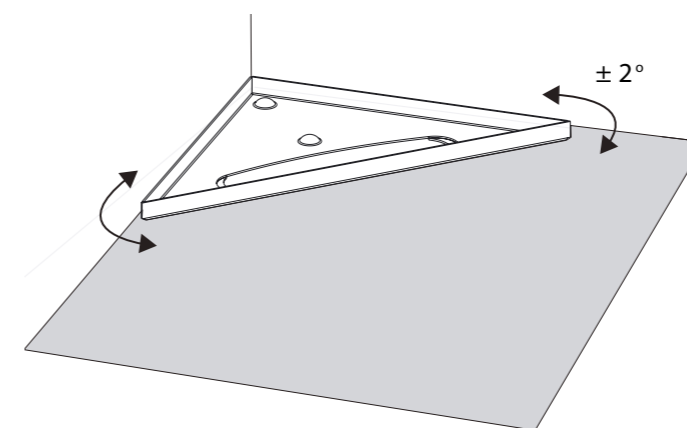


FI | Vedeneriste (1)
vedeneriste asennetaan valmistajan ohjeiden mukaisesti. Kiinnitä kiristysrenkas uudelleen (2) ruuveilla. Käytä käsityökalua. Maksimimomentti 1 Nm.

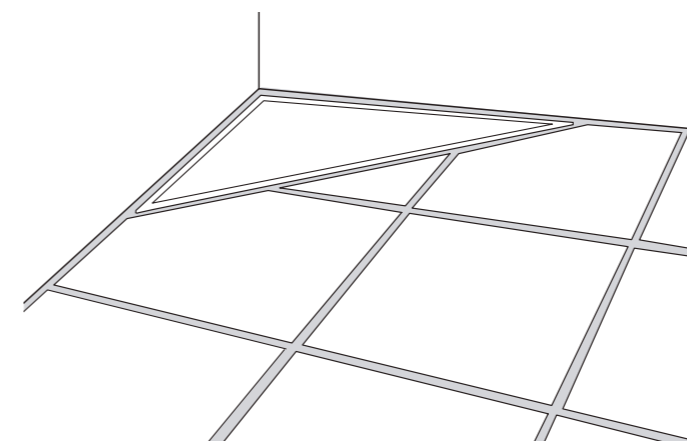
Paina kiristysrenkasta paikalleen oikeaan kohtaan ja tee reiät vedeneristeen kaivomansettiin kuudelle ruuville piikää käyttäen.



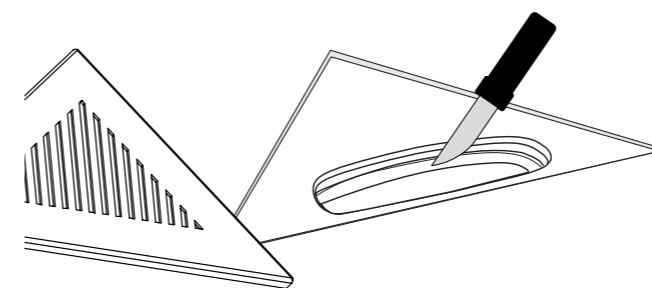
RST-kehyksen alapintaan levitetään ohut kerros laattalaastia ennen kehyksen kiinnittämistä.



FI | Aseta kehys paikoilleen.
Kehystä voidaan kääntää ± 2 astetta lattiakaivon nähden. Tarkista, että vesilukon saa vedettyä ylös.



FI | Laatat asennetaan paikoilleen ja saumat saumataan saumalaastilla.
Pidä kehyksen/ritilän suojamuovi paikoillaan, kunnes lattialaatat on saumattu.



FI | Irrota kehyksen ja ritilän suojamuovi ja nosta ritilä pois. Vedeneristeen kaivomansetti leikataan terävällä veitsellä kiristysrenkaan sisäreunaa pitkin.
Tee vielä huoltotarkistus nostamalla vesilukko ylös ja asentamalla se uudelleen paikoilleen.

