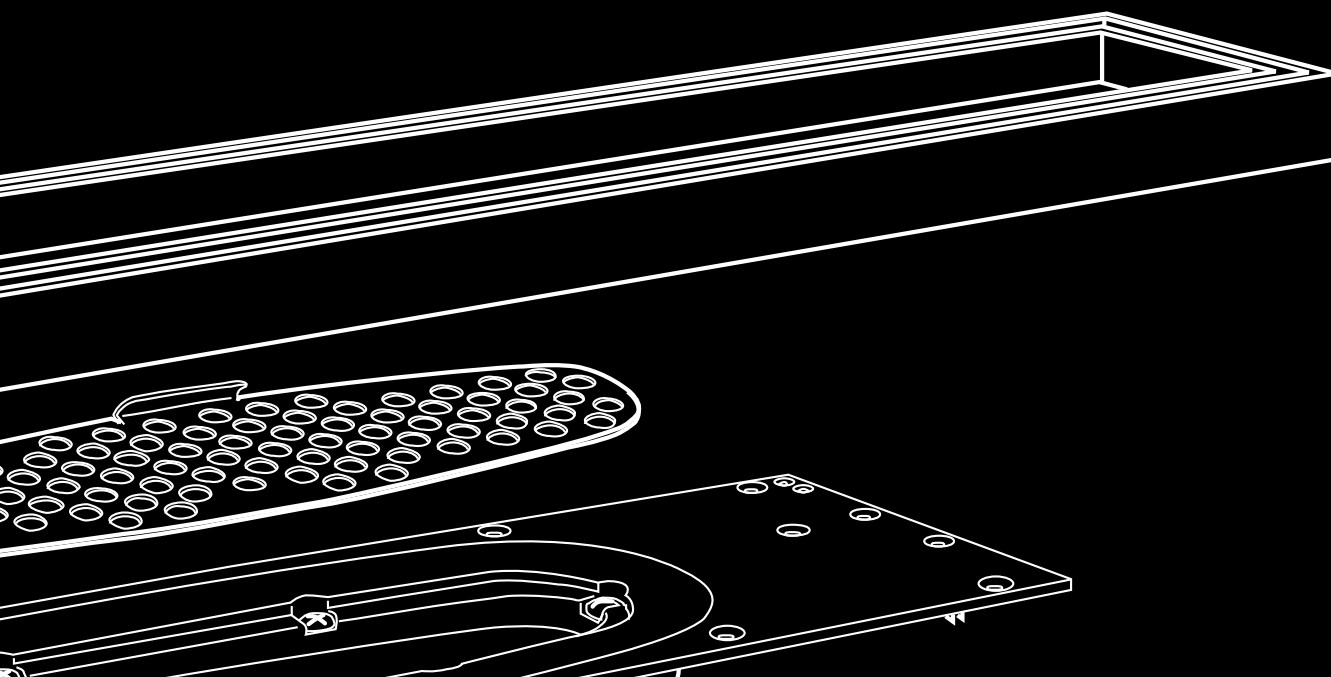


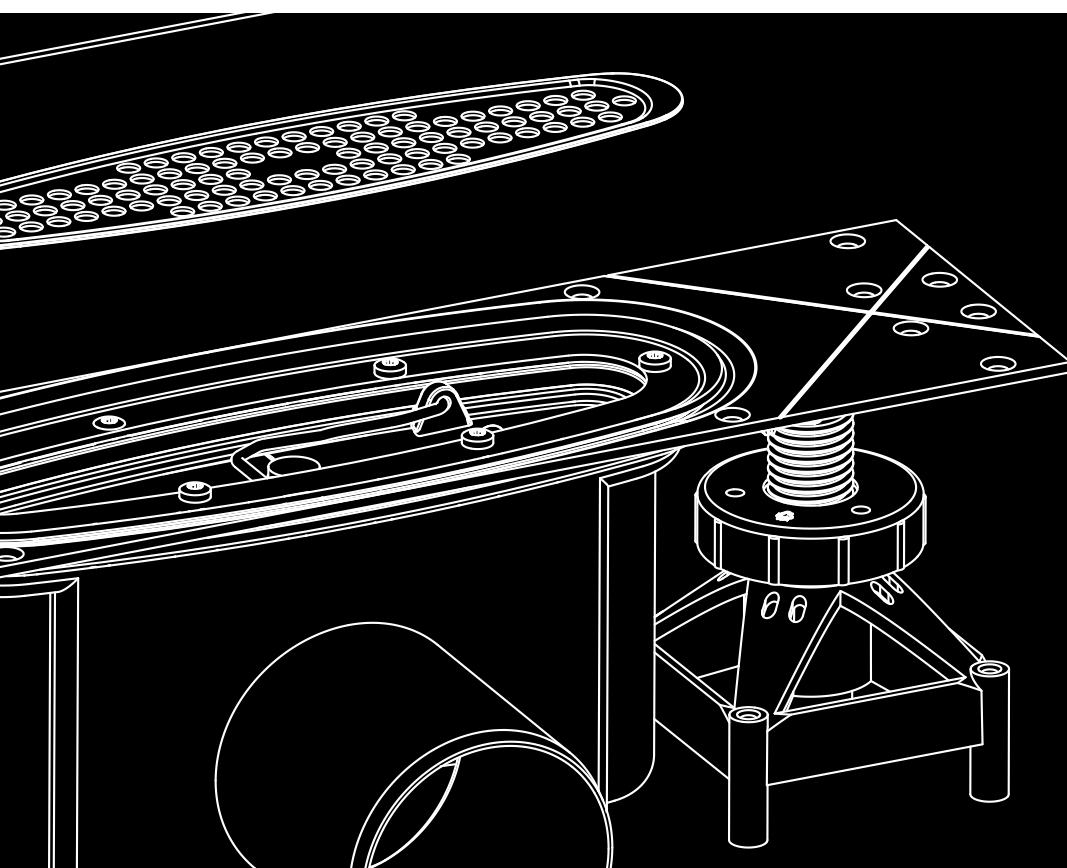
| LINJA



UNIDRAIN BASICLINE | TILE INSERT

FI | ASENNUSOHJE

 unidrain®



| KULMA

Unidrain suosittelee

Suosittelimme asennuksen teettämistä
valtuutetulla LVI-asennusliikkeellä.



Asennus

Lattiakaivo, johon on kiinnitetty valumuotti, tulee asentaa tukevasti betonipinnan tasoon siten, että vedeneriste voidaan liittää lattiakaivoon esteettä.

Ennen vesieristeen asentamista perehdy huolellisesti vesieristeen valmistajan asennusohjeisiin.

Viemäriputki tulee kiinnittää tukevasti rakenteisiin niin, että viemärikaivon, perustusten, vesieristeen ja lattiapinnoitteen välillä ei esiinny liikettä.

Lattiakaivo tulee asentaa vaakasuoraan ja sen kaltevuus saa olla enintään +/- 2 mm. Pidä suojakalvo paikoillaan vesieristeen viimeistelyyn saakka.

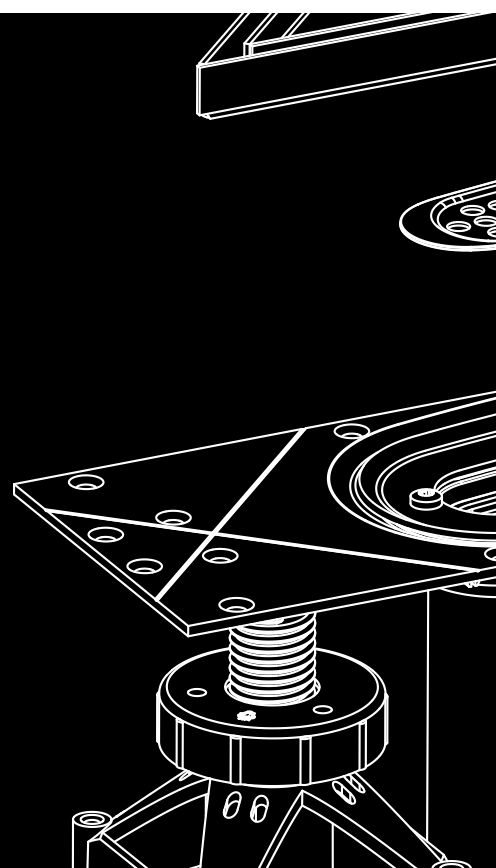
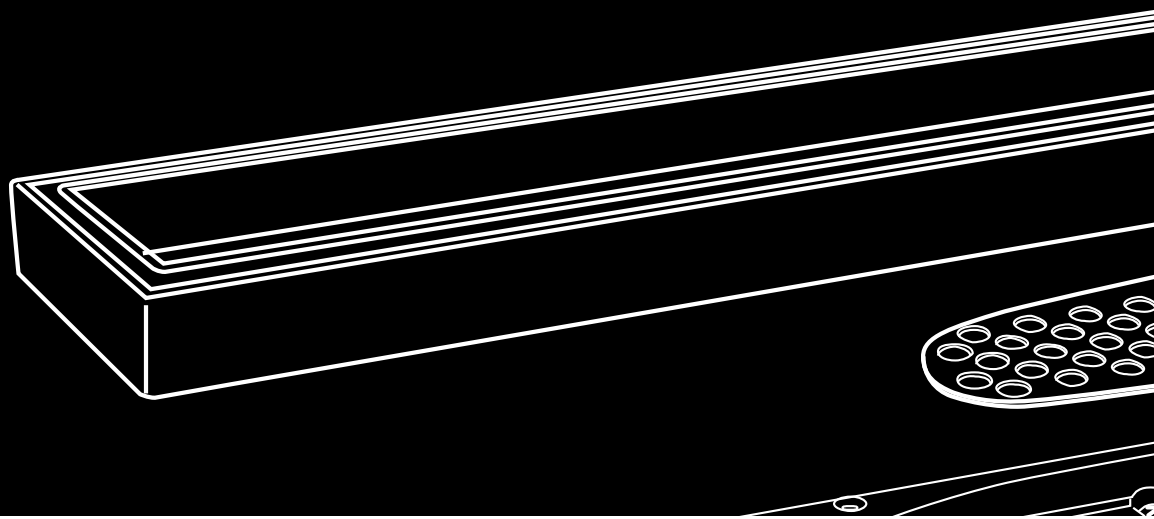
Vesilukko tulee asentaa lattiakaivoon ennen käyttöönottoa.

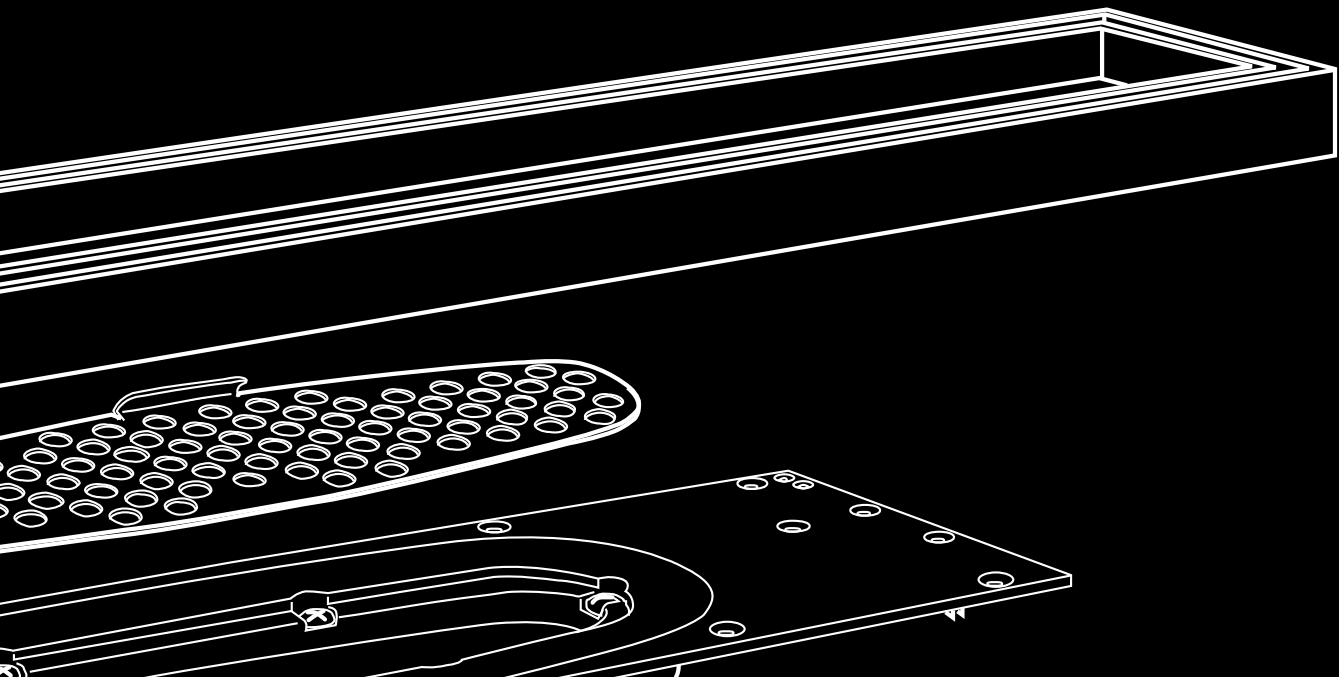
Lattian kaadon tulee olla vähintään 1:100, mutta enintään 1:50 liukastumisvaaran ehkäisemiseksi.

Kehys on osa lattiakaivoa, joten eristystä ei tarvitse tehdä kehyksen ja kaivon väliin.

HUOM.! Lattiakaivo tulee sijoittaa keskitetysti kehyksen alle.

SISÄLTÖ



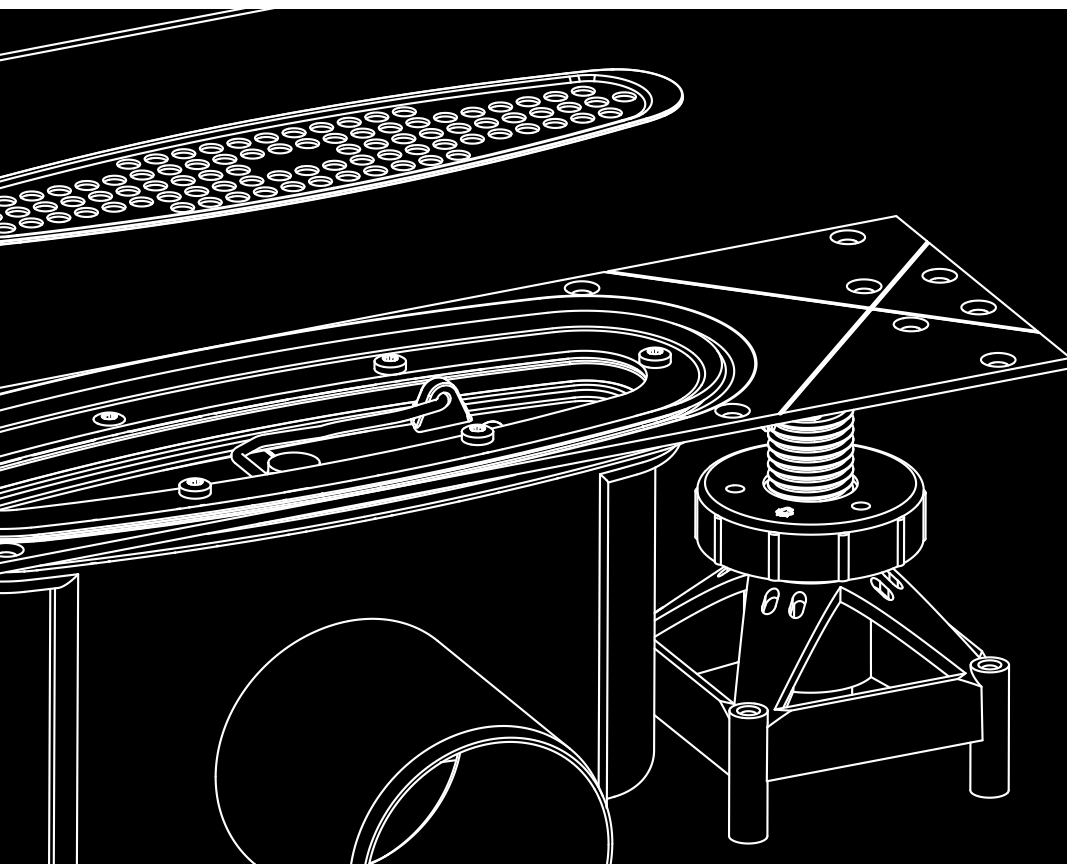


| LINJA

Sivu 7

ERIKOISVESILUKKO

Sivu 19

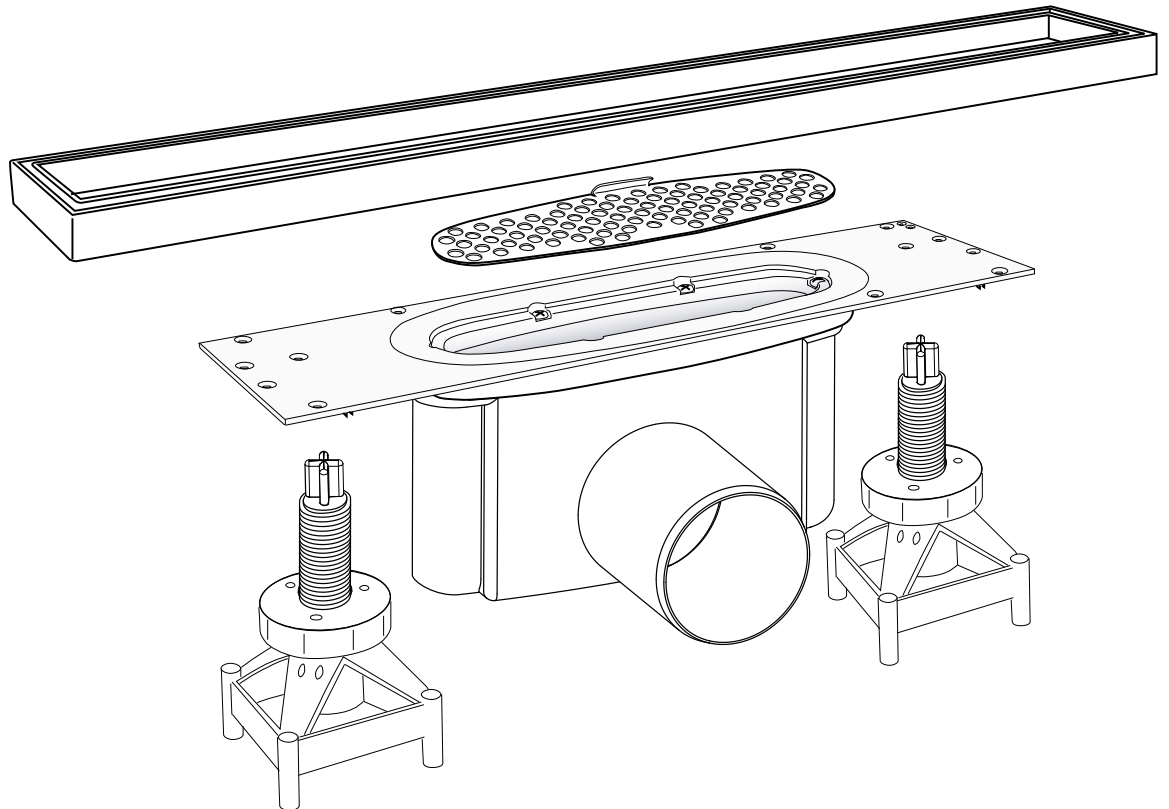


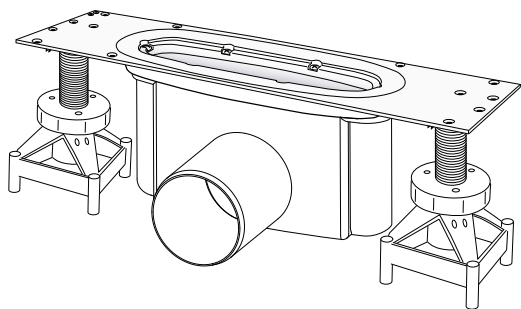
| KULMA

Sivu 13

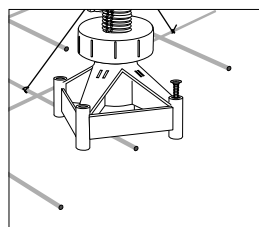
BASICLINE LINJALATTIAKAIVO - TILE INSERT

FI | ASENNUSOHJE





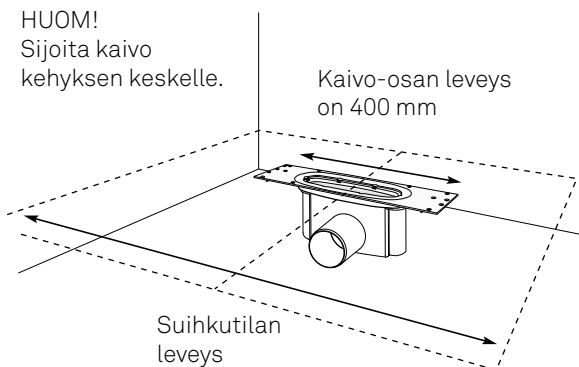
FI | Paina valutuet kiinni lattiakaivoon.



FI | Ankkuroi valutuet tukevasti alustaan.

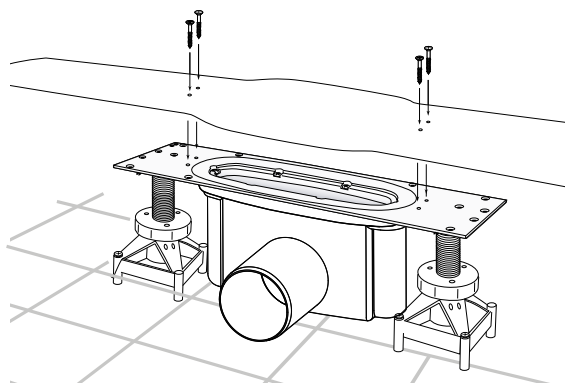
HUOM!
Sijoita kaivo
kehysten keskelle.

Kaivo-osan leveys
on 400 mm



Suihkutilan
leveys

FI | Tarkista kaivon sijoittelu suihkutilassa siten, että laattajaosta tulee symmetrinen. Kehys tulee kaivon keskelle.

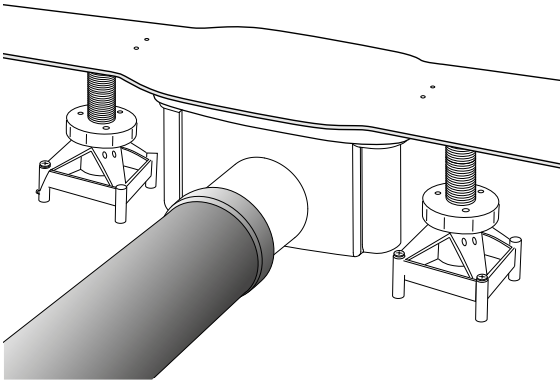


FI | Valumuotti ruuvataan kiinni viemärikaivoon neljällä ruuvilla. Viemärikaivon korkeutta ja kulmaa voidaan säätää valutuilla.

Valumuotin yläpinta = valmis betonipinta.

Tarkista, että viemärikaivo on vaaterissa!

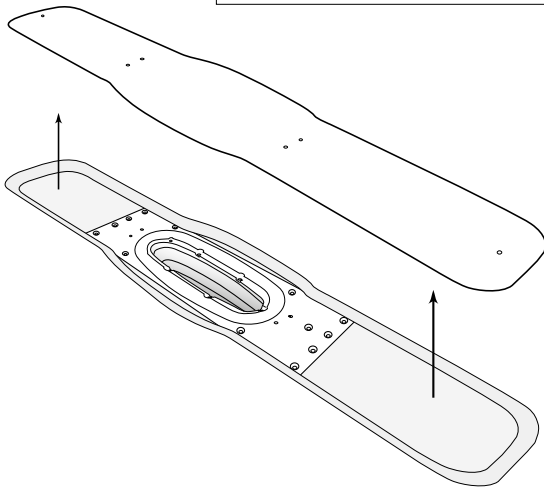
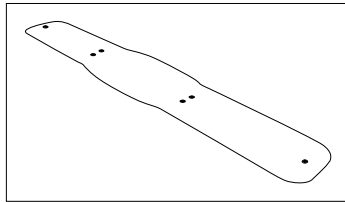




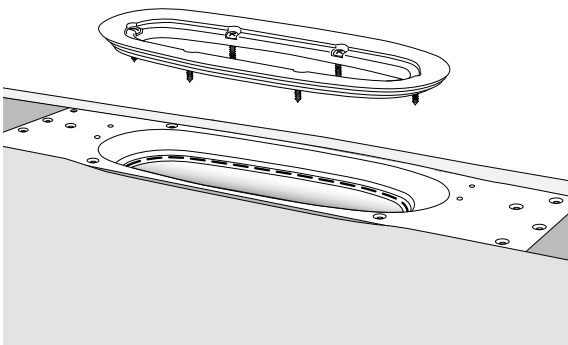
FI | Liitä viemäriputkeen ja viimeistele lattian valu.

Tarkistuslista:

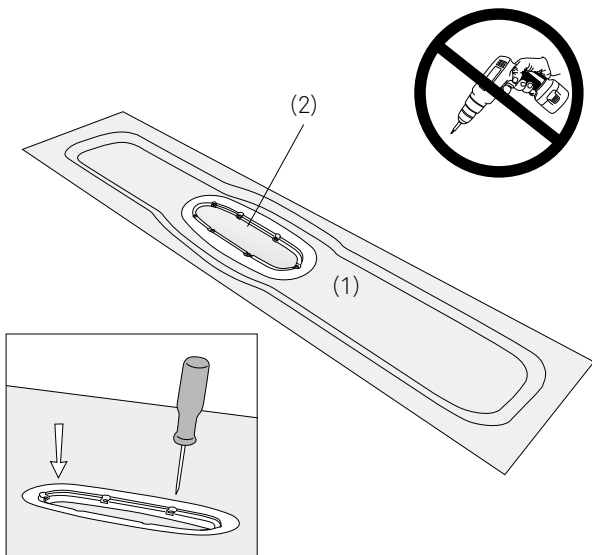
- viemärikaivo on tukevasti ankkuroitu alustaan
- viemärikaivo on sijoitettu oikeaan paikkaan
- vedeneriste toteutetaan vedeneristevalmistajan ohjeiden mukaisesti.



FI | Lattiavalun jälkeen.
Kun betoni on kovettunut, irrota ruuvit ja poista valumuotti.



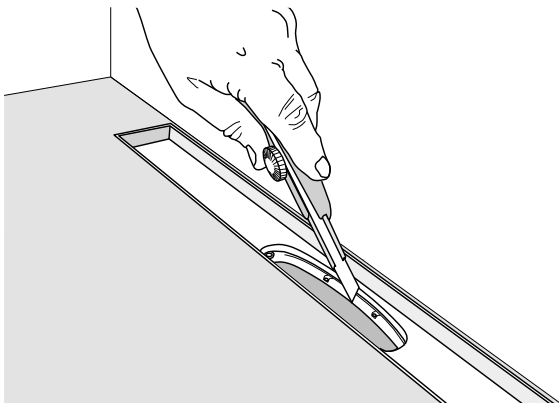
FI | Kun lattia on valmis, poista suojamuovi. Irrota metallinen kiristysrenkas irrottamalla kuusi ruuvia.



FI | Käytä käsityökaluja!

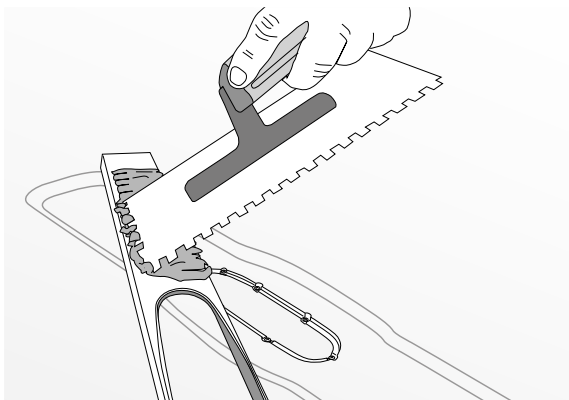
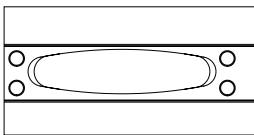
Asenna kaivomansetti kaivoon vedeneristevalmistajan ohjeen mukaisesti ja kiinnitä se ruuvaamalla kiristysrenkas paikoilleen.

Tee kaivomansettiin reiät ruuveille käyttäen kiristysrenkasta muottina.



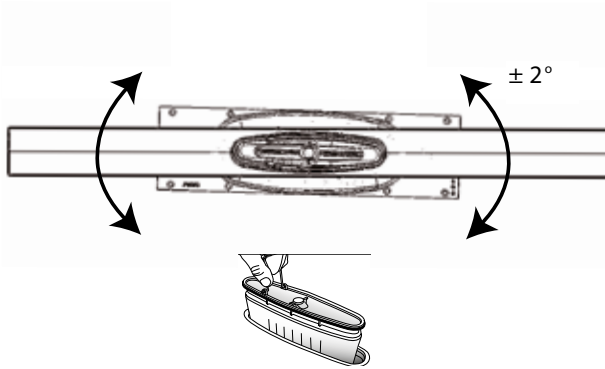
FI | Leikkaa aukkoa peittävä kaivomansetti terävällä veitsellä kiristysrenkaan sisäpintaa pitkin.

Testaa poistamalla vesilukko ja asettamalla se uudelleen paikoilleen.

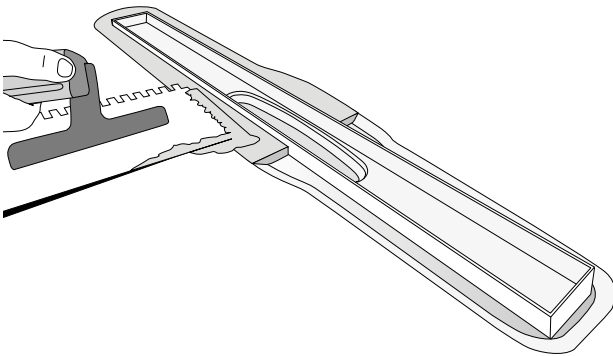


FI | Asenna tilan vedeneristeet vedeneristevalmistajan ohjeiden mukaisesti. Vedeneristyksen jälkeen: asenna kiristysrenkas uudelleen paikoilleen käsityökalulla, max. momentti 1Nm. Tee piikillä kaivoman settiinreiät ruuveja varten käyttäen kiristysrenkasta muottina. Leikkaa kaivomansetti terävällä veitsellä kiristysrenkaan sisäpintaa pitkin siten, että vedeneristettä ei jää kaivoon. Testaa, että vesilukko tulee ongelmitta ulos kaivosta.

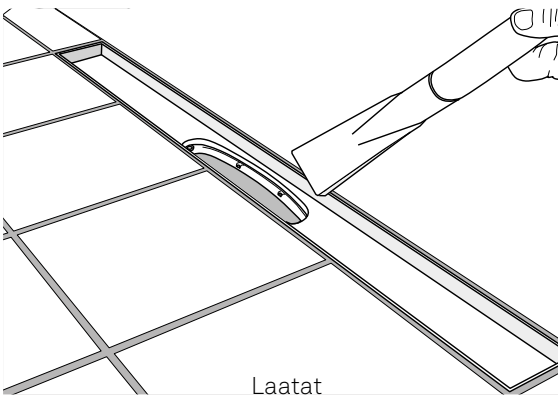
Huom! Kehys on käännettävissä ja sen toinen reuna on ohuempi (kts. alla).



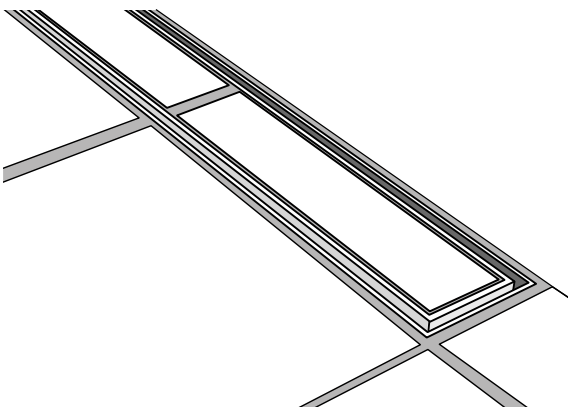
- FI | Kehystä voi säätää $\pm 2^\circ$ viemärikaivoon nähden. HUOM! Tarkista, että vesilukon voi irrottaa puhdistusta varten. Kiinnitä kehys vedeneristeeseen rakenneliimalla (MS-polymeeri) tai ohuella kerroksella laattalaastia.



- FI | Tasoita laastilla kehyksen ympärille jäänyt kolo samaan tasoon lattian kanssa.



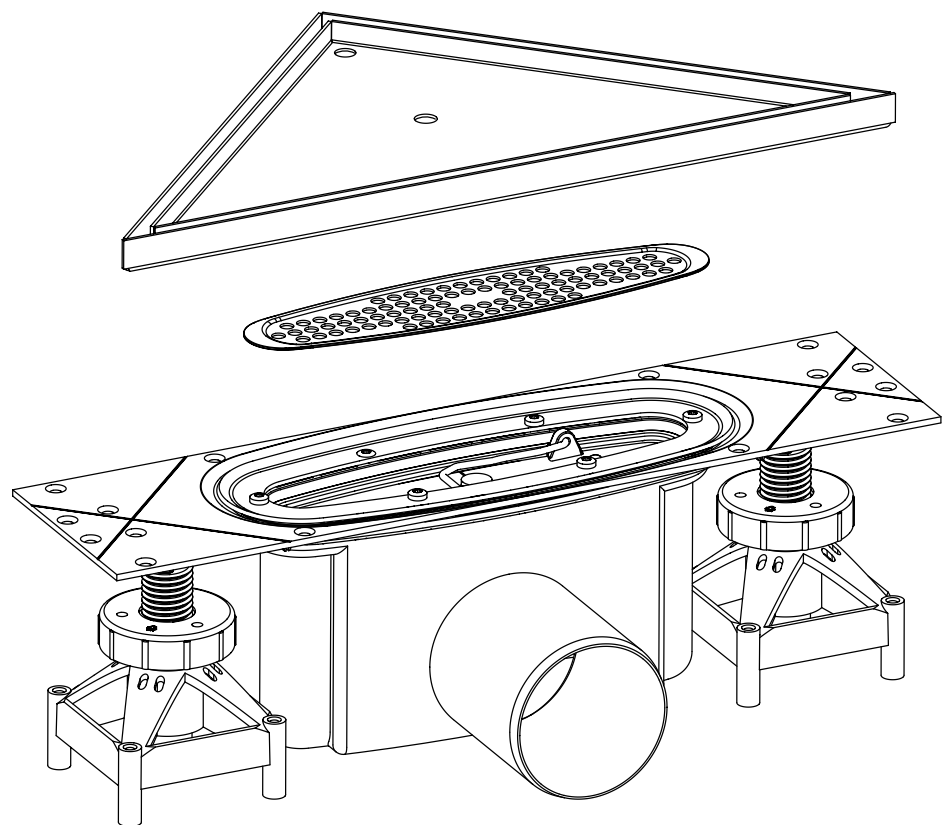
- FI | Asenna laatat ja saumaa ne. Kun laasti on kovettunut, puhdista kaikki irtonainen aines kehyksen sisältä.

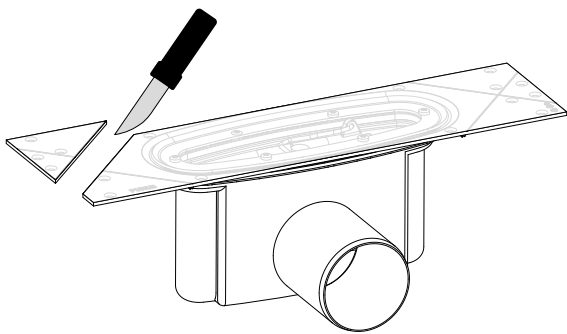


- FI | Asenna oikean kokoiseksi leikattu laatta laattakehykseen laastilla tai rst:n tarttuvalla liimalla.

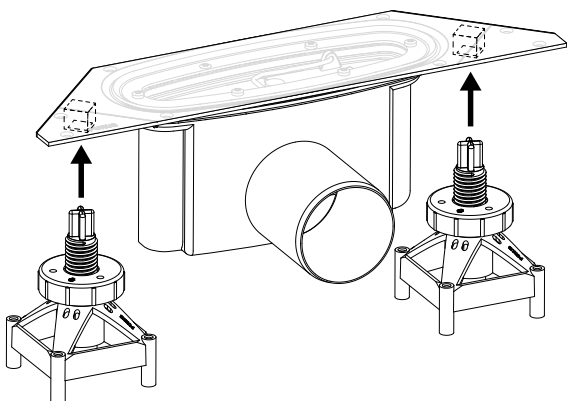
BASICLINE KULMALATTIAKAIVO - TILE INSERT

FI | ASENNUSOHJE

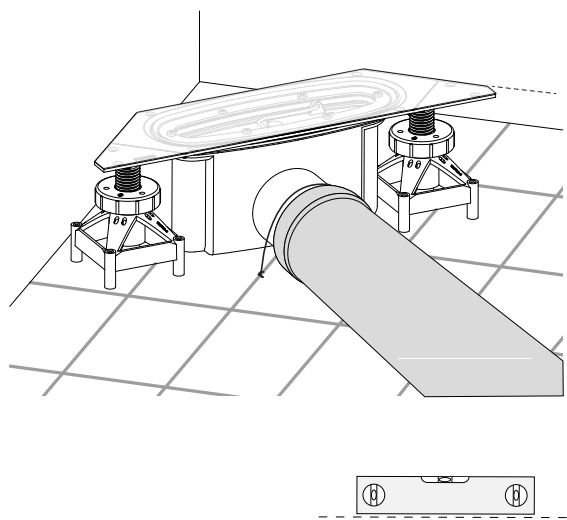




- FI | Leikkaa irti muovisen viemärikaivon kulmat asennuskulman vaatimalla tavalla. Aloita viiltämällä, lovea tarvittaessa. Taita lopuksi kulma irti.



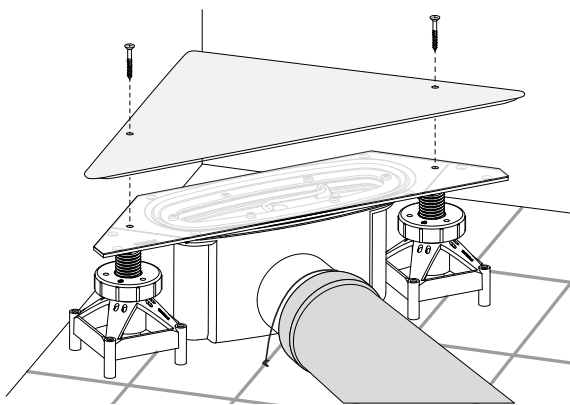
- FI | Työnnä valutuet kiinni lattiakaivoon. Kaivon alapinnassa on kiinnityspisteet tuille. Säädä haluttuun korkeuteen.



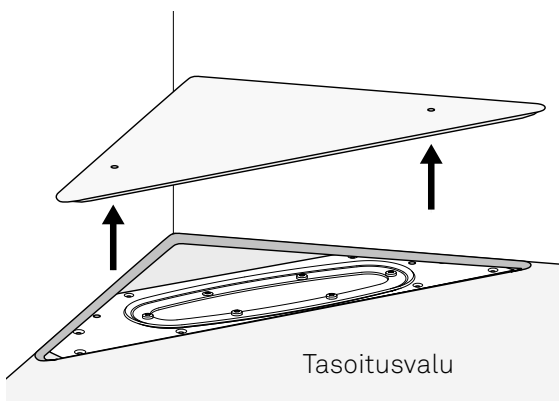
- FI | Aseta viemärikaivo paikalleen ja ankkuroi alustaan. Liitä viemäriputkeen. Älä poista suojamuovia, jotta betonia ei menisi kaivoon.

Kaivon sijainti seinän vieressä on mitoitettu max 10 mm seinäpinnoitteen kokonaispaksuudelle (vedeneriste, laasti ja laatta). Jos käytettävät materiaalit ovat paksumpia, kaivo on sijoitettava materiaalin paksuuden verran kauemmas seinästä.

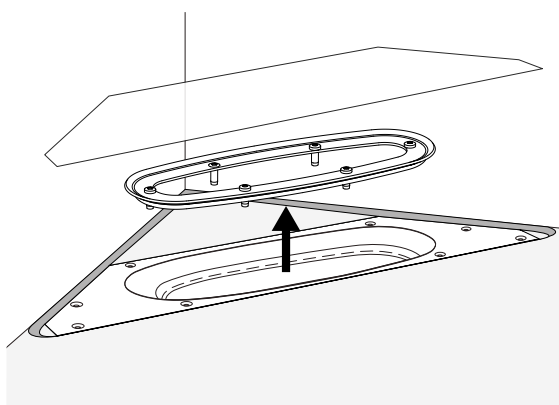
HUOM! Tarkista, että kaivo on vaaterissa!



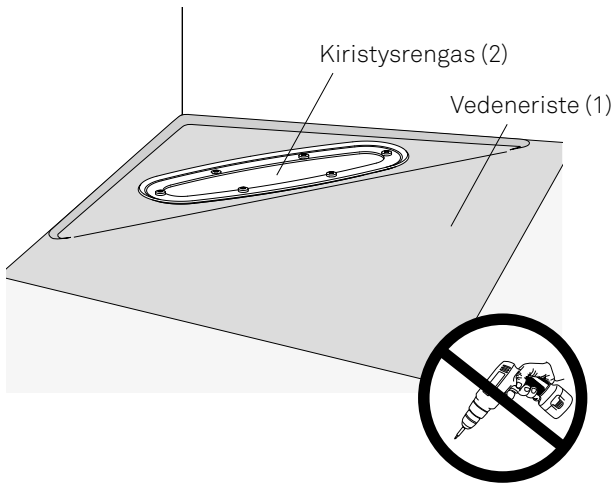
- FI | Kiinnitä valumuotti viemärikaivoon. Muotissa on 2 merkittyä ruuvinreikää. Tarkista, että muotti peittää koko kiristysrenkaan. Lattia voidaan nyt valaa.



- FI | Kun betoni on kovettunut, irrota kaksi ruuvia ja poista valumuotti. Tasoita valun epätasaisuudet.



- FI | Kun lattia on valmis, poista suojamuovi ja poista kiristysrenkaan 6 ruuvia. Nosta kiristysrenkas pois. Varmista, että o-tiiviste on paikoillaan.

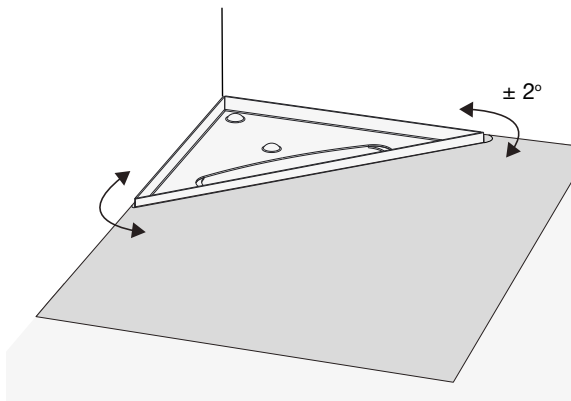


FI | Vedeneriste asennetaan vedeneristevalmistajan ohjeiden mukaisesti.

Vedeneristyksen jälkeen: asenna kiristysrengas uudelleen paikoilleen käsityökalulla, max. momentti 1Nm. Tee piikillä kaivomansettiin reiät ruuveja varten käyttäen kiristysrengasta muottina.

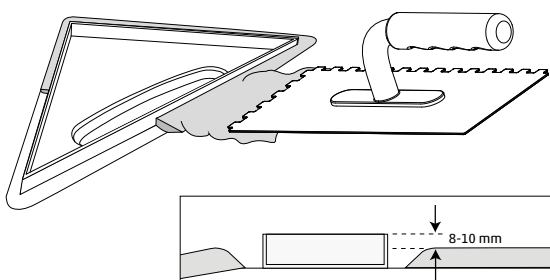
Leikkaa kaivomansetti terävällä veitsellä kiristysrenkaan sisäpintaa pitkin siten, että vedeneristettä ei jää kaivoon.

Testaa, että vesilukko tulee ongelmitta ulos kaivosta.



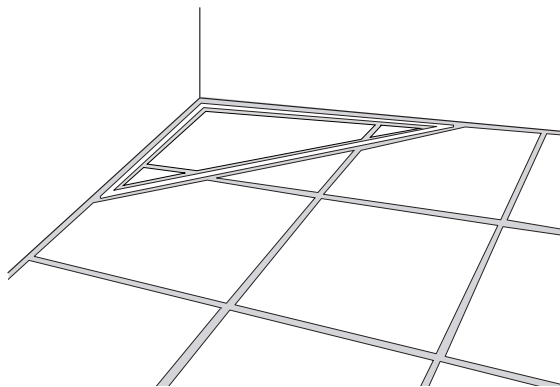
FI | Kiinnitä kehys joko laastilla tai pisteliimaamalla rst:n kiinnittävällä liimalla.

Sijoita kehysten aukko kiristysrenkaan kohdalle varmistaaksesi, että vesilukon voi poistaa. Kehystä voi säätää $\pm 2^\circ$ sivusuunnassa.



FI | Tasoita kehysten ja lattian väliin jäävä kuoppa laattalaastilla lattian tasoon. Varo ettei kehysten sisään tule laastia.

Asenna laatat ja saumaa saumalaastilla.

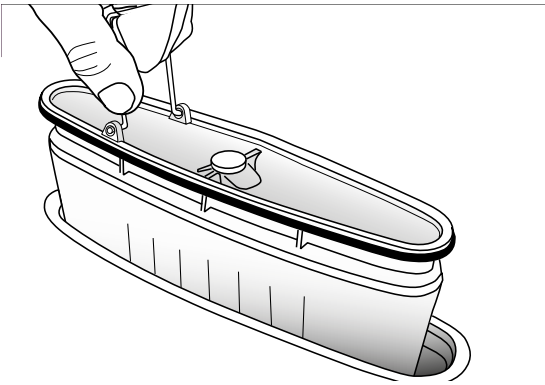


FI | Leikkaa oikean kokoinen laattapala ja kiinnitä se laatoitettavaan kanteen laastilla tai rst:n kiinnittyvällä liimalla.

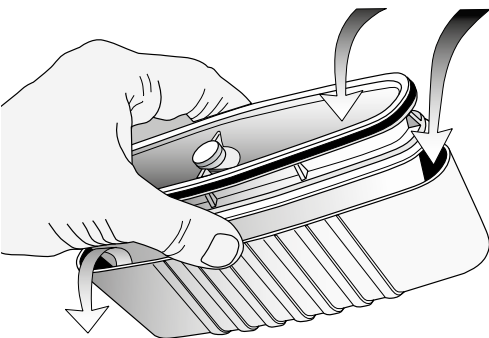
Aseta laatoitettu kansi kehykseen.

ERIKOISVESILUKKO

FI | BASICLINE-LATTIAKAIVON KUNNOSSAPITO



- FI |
1. Nosta vesilukko ylös kuvan (1) mukaisesti.
 2. Huuhtelee vesilukko tarvittaessa juoksevan veden alla. Varmista, että vesilukko on täysin auki. (ks. kuva 2!)
 3. Asenna vesilukko takaisin lattiakaivoon.



- FI |
- Pidä vesilukkoa avoinna jousitetulta puolelta ja huuhto sitä puhtaalla vedellä molemmilta puolilta. Voit käyttää tässä apuna harjaa. Tarkista tiivisteiden puhtaus. Levitä tiivisteille astianpesuainetta tai saippuaa, joka helpottaa vesilukon asettamista takaisin lattiakaivoon.

