

## Andmeleht: Stratos 30/1-12

### Hüdraulika andmed

Maksimaalne töö rõhk $P_N$	10 bar
Tõstekõrgus max $H$	12.00 m
Vooluhulk max $Q$	12 m <sup>3</sup> /h
Sisendi min kõrgus 50 °C juures	3
Sisendi min kõrgus 95 °C juures	10
Sisendi min kõrgus 110 °C juures	16
Vedeliku min temperatuur $T$	-10 °C
Vedeliku max temperatuur $T$	110 °C
Keskkonnatemperatuur min $T$	-10 °C
Max keskkonnatemperatuur $T$	40 °C

### Materjalid

Pumbakorpus	5.1300, EN-GJL-200
Tööratas	PPE-GF30
Võll	1.4122, X39CrMo17-1
Laagri materjal	Carbon graphite, all Carbon

### Tellimuste esitamise teave

Netokaal umbes $m$	7 kg
Tootja	Wilo
Tootenimetus	Stratos 30/1-12
Tootenumber	2090451

### Mootori andmed

Energiatõhususe indeks (EEI)	0.20
Toiteühendus	1~230 V ±10%, 50/60 Hz
Nimivool $I_N$	0.22 A
Nimivool $I_N$	1.37 A
Pöörlemiskiirus min $n_{min}$	1400 rpm
Pöörlemiskiirus max $n_{max}$	4800 rpm
Võimsustarve (min) $P_{1 min}$	12.0 W
Elektrisisend P1 max $P_{1 max}$	300.0 W
Tekitatud häired	EN 61800-3;2004+A1;2012 / olmekeskkond (C1)
Rikkekindlus	EN 61800-3;2004+A1;2012 / tööstuskeskkond (C2)
Kaabli keermesühendus	1 x PG7
Isolatsiooniklass	F
Kaitseklass	IPX4D

### Paigaldusmõõdud

Toruühendus survepoolele $R_{PD}$	G 2
Toruühendus imipoolele $R_{PS}$	G 2
Paigalduspikkus $l_0$	180 mm

## Pakkumise tekst: Stratos 30/1-12

Energeetiliselt kõrgefektiivne pump Wilo-Stratos

elektroniliselt reguleeritud,

Madalate käituskuludega märja rootoriga ringluspump, paigaldamiseks torusse. Rakendatav kõikides kütte-, ventilatsiooni- ja jahutussüsteemides (-10 °C kuni +110 °C). Paigaldatud elektroonilise võimsuskontrolli konstantse/varieeruva rõhkude vahe jaoks. Soojusisolatsiooniga ümbris standardvarustuses. Standardvarustusse kuulub ühe nupuga juhitud käsijuhtimispuht järgmiste funktsioonidega

- Pump sees/väljas
- Reguleerimisviisi valimine:
  - dp-c (konstantne rõhkude vahe)
  - dp-v (varieeruv rõhkude vahe)
  - dp-T (temperatuuriga juhitud rõhkude vahe) IR-monitori/-pistikuga, Modbus'i, BACnet'i LON-i või Can-i abil
  - Q-Limit maksimaalse vooluhulga piiramiseks (seadistamine ainult IR-pulga kaudu)
  - Manuaaljuhtimisrežiim (konstantse pöörlemiskiiruse seadistus)
- Automaatne langusrežiim (iseseadistuv)
- Seadeväärtuse või pöörlemiskiiruse seadistus

Pumba graafiline ekraan võimalusega näiduploki horisontaalseks ja vertikaalseks paigutuseks järgmiste andmete kuvamiseks:

- Tööolek
- reguleerimisviis
- Rõhkude vahe või pöörlemiskiiruse seadeväärtus
- Vea- ja hoiatusteated

Elektroniliselt kommuteeritud mootorite tehnoloogiale vastav üliefektiivne suure käivitusmomentiga, automaatse blokeerimisvastase funktsiooniga ja integreeritud mootori täieliku kaitsega sünkroonmootor.

Rikketuli, potentsiaalivaba koondveateade, IP-liides juhtmevabaks suhtluseks käsitsemis- ja teenindusseadme Wilo IP-monitori/-pistikuga.

Pesa Wilo-IF-moodulile Stratos liidestega hooneautomaatikale GA või kaksipumbahaldusele (lisavarustus: IF-moodulid Stratos Modbus, BACnet, LON, CAN, PLR, Ext.Off, Ext.Min, SBM, Ext.Off/SBM või DP).

Hallmalmist, kataforeeskihiga pumbakorpus, klaaskiuga tugevdatud plastist tööratas, metall-impregneeritud süsinikust liuglaagritega roostevabast terasest vööl.

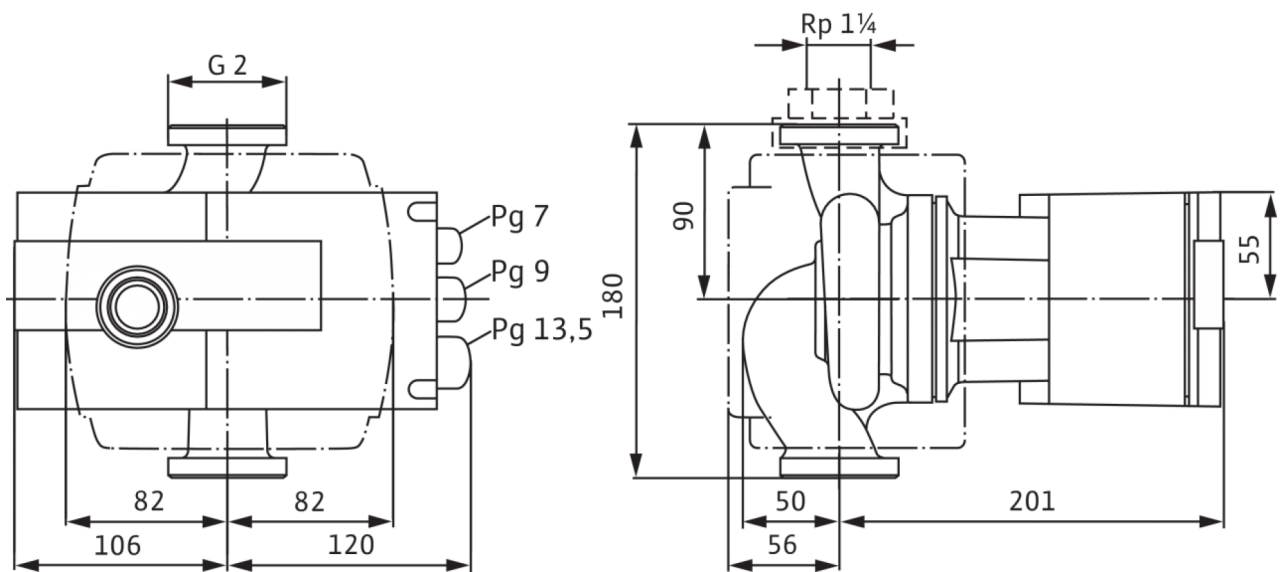
Ääriklideselega pumpade äärikumudelite puhul:

- Standardversioon pumpadele DN 32 kuni DN 65: kombineeritud äärik PN 6/10 (äärik PN 16 vastavalt EN 1092-2) vastasäärikutele PN 6 ja PN 16
- Standardversioon pumpadele DN 80 / DN 100: Äärik PN 6 (PN 16 teostus vastavalt EN 1092-2) vastasäärikule PN 6
- Eriversioon pumpadele DN 32 kuni DN 100: Äärik PN 16 (vastavalt EN 1092-2) vastasäärikule PN 16

Tööandmed		Mootori andmed	
Pumbatav vedelik	Water	Energiatõhususe indeks (EEI)	0.20
Maksimaalne töö rõhk PN	10 bar	Tekitatud häired	EN 61800-3;2004+A1;2012 / olmekeskond (C1)
Sisendi min kõrgus 50 °C juures	3	Rikkekindlus	EN 61800-3;2004+A1;2012 / tööstuskeskkond (C2)
Sisendi min kõrgus 95 °C juures	10	Toiteühendus	1~230 V, 50/60 Hz
Sisendi min kõrgus 110 °C juures	16	Elektrisisend P1 max $P_{1\max}$	300.0 W
		Pöörlemiskiirus min $n_{\min}$	1400 rpm
		Pöörlemiskiirus max $n_{\max}$	4800 rpm
		Protection class motor	IPX4D
		Kaabli keermesühendus	1 x PG7
Materjalid		Paigaldusmõõdud	
Pumbakorpus	5.1300, EN-GJL-200	Toruühendus imipoolle RPS	G 2
Tööratas	PPE-GF30	Toruühendus survepoolle RPD	G 2
Vööl	1.4122, X39CrMo17-1	Paigalduspikkus I0	180 mm
Laagri materjal	Carbon graphite, all Carbon		
Tellimuste esitamise teave			
Tootja	Wilo		
Tootenimetus	Stratos 30/1-12		
Netokaal umbes m	7 kg		
Tootenumber	2090451		

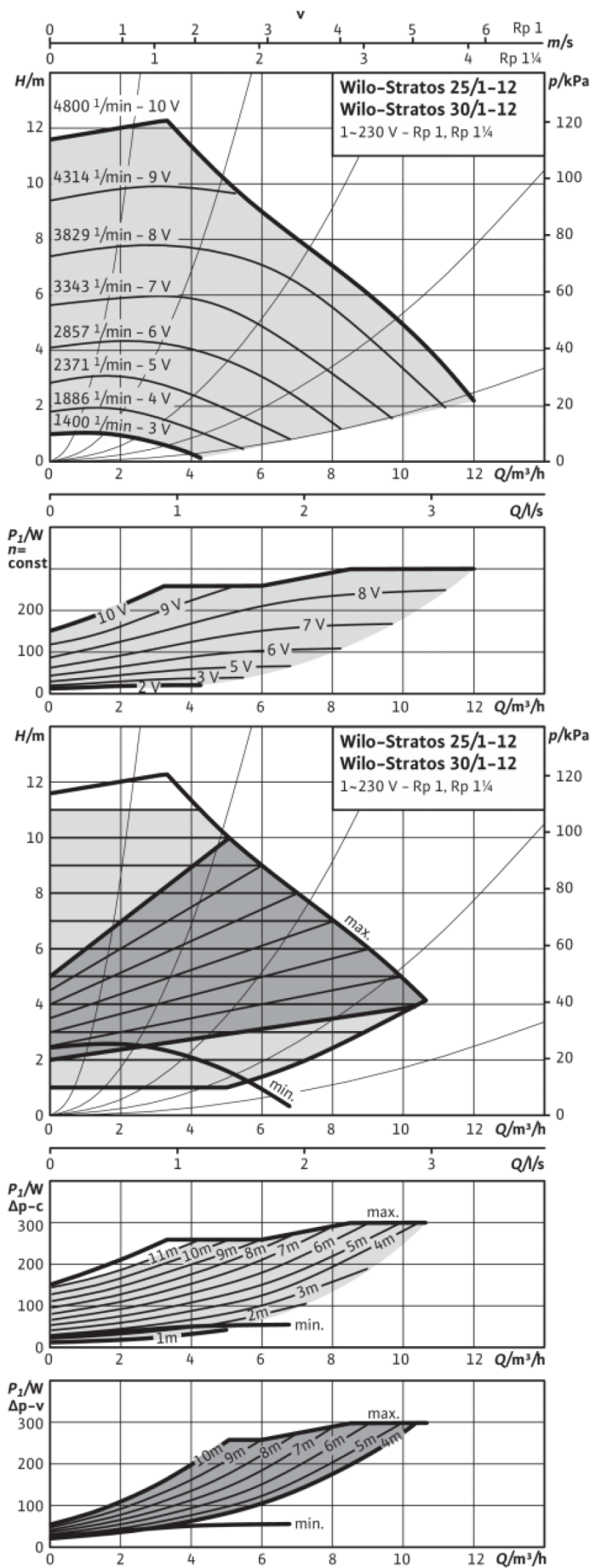
Mõõdud ja mõõtjoonised: Stratos 30/1-12

Stratos



## Töökarakteristikud: Stratos 30/1-12

Stratos 25/1-12, 30/1-12



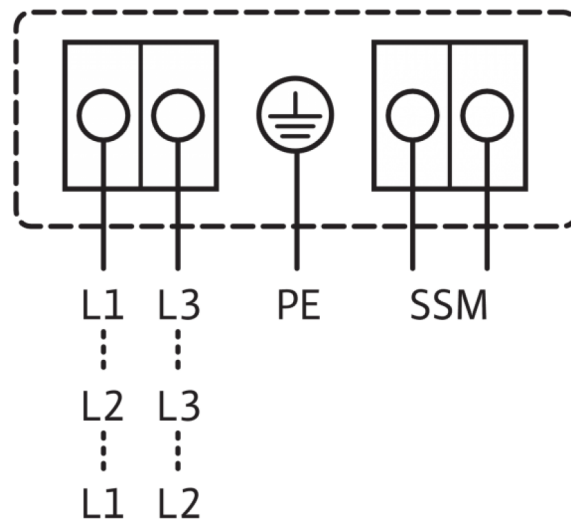
## Elektriskeem: Stratos 30/1-12

Stratos

1~ 230 V, 50/60 Hz



3~230 V, 50/60 Hz



SSM:

Standard: 1~230 V, 50/60 Hz

Valikuliselt: 3~230 V, 50/60 Hz

Koondveateated

(lahkkontakt VDI 3814 järgi, mahtuvus 1 A, 250 V ~)

## Tellimisteave: Stratos 30/1-12

Tootja	Wilo
Tootenimetus	Stratos 30/1-12
EAN number	4016322994008
Tootenumbr	2090451
Brutokaal umbes <i>m</i>	7.0 kg
Netokaal umbes <i>m</i>	7 kg
Kogupikkus <i>L</i>	180.0 mm
Kõrgus ilma pakendita <i>H</i>	260 mm
Värvus	roheline/must
Pakkematerjali omadused	Transpordipakend
Pakendusviis	Kartong
Arv kihtide kohta	6
Laius ilma pakendita <i>L</i>	226.0 mm
Minimaalne tellimishulk	1
Arv aluse kohta	30