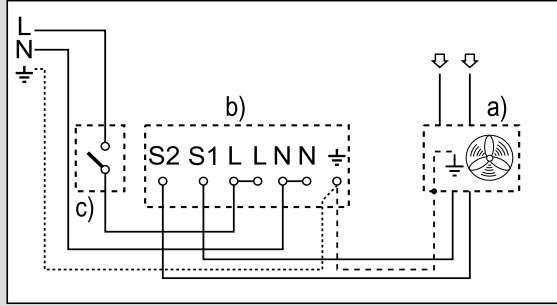




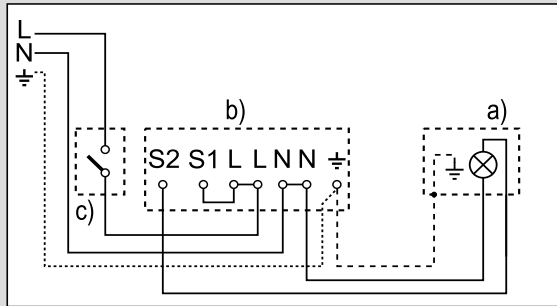
IS 345 PF / IS 345 MX PF / IS 3360 PF / IS 3360 MX PF / IS 3180 PF / HF 3360 PF



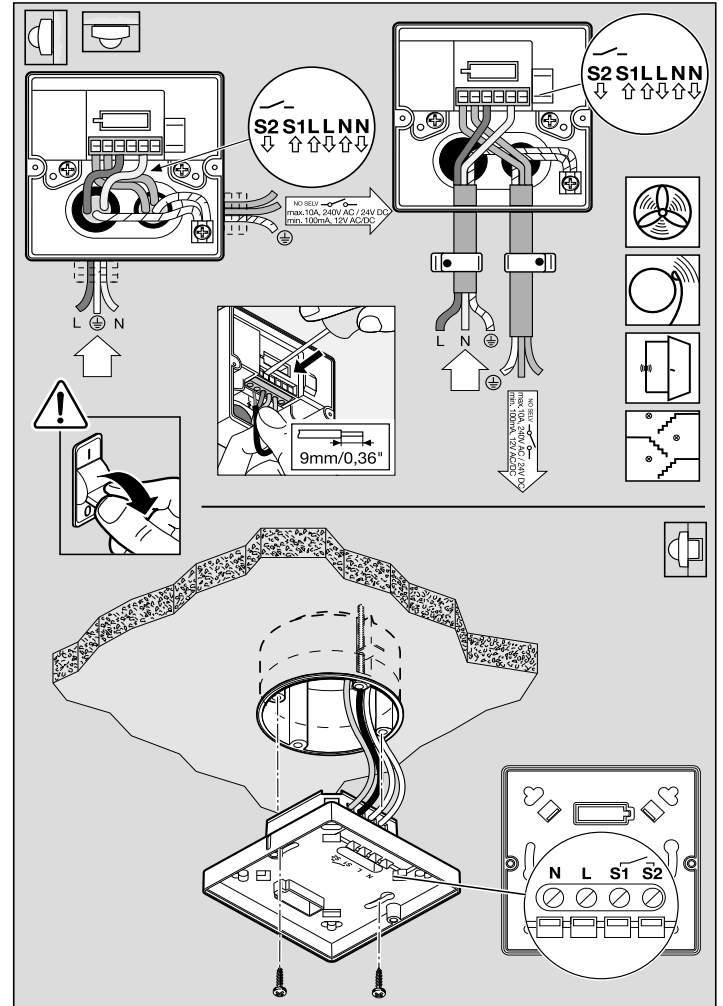
NO SELV



max. 10A, 240V AC / 24V DC  
min. 100mA, 12V AC/DC



110051042 09/2016 Technische Änderungen vorbehalten. / Subject to technical modification without notice.



- D STEINEL Vertrieb GmbH**  
Dieselstraße 80-84 · 33442 Herzetbrock-Clarholz  
Tel.: +49/5245/448-188 · Fax: +49/5245/448-197 · www.steinel.de
- A Steinel Austria GmbH**  
Hirschstatter Strasse 19/A/2/2 · A-1220 Wien  
Tel.: +43/1/2023470 · Fax: +43/1/2020189 · info@steinel.at
- CH PUAG AG**  
Oberebenstrasse 51 · CH-5620 Bremgarten  
Tel.: +41/56/6488888 · Fax: +41/56/6488880 · info@puag.ch
- GB STEINEL U.K. LTD.**  
25, Manasty Road · Axis Park · Orton Southgate  
GB-Peterborough Cambs PE2 6UP  
Tel.: +44/1733/366-700 · Fax: +44/1733/366-701  
steinel@steinel.co.uk
- IRL Socket Tool Company Ltd**  
Unit 714 Northwest Business Park  
Kilshane Drive · Ballycoolin Dublin 15  
Tel.: 00353 1 8809120 · Fax: 00353 1 8612061  
info@sockettool.ie
- F STEINEL FRANCE SAS**  
ACTICENTRE - CRT 2 · Rue des Farnards - Bât. M - Lot 3  
F-59818 Lesquin Cedex · Tél.: +33/3/20 30 34 00  
Fax: +33/3/20 30 34 20 · info@steinelfrance.com
- NL Van Spijk B.V.**  
Postbus 2 · 5688 HP OIRSCHOT · De Scheper 402  
5688 HP OIRSCHOT · Tel.: +31 499 571810  
Fax: +31 499 575795 · info@vanspijk.nl · www.vanspijk.nl
- B VSA Belgium**  
Hagelberg 29 · B-2440 Geel  
Tel.: +32/14/256050 · Fax: +32/14/256059  
info@vsabelgium.be · www.vsabelgium.be
- L Minusines S.A.**  
8, rue de Hogenberg · L-1022 Luxembourg  
Tél.: (00 352) 49 58 58 1 · Fax: (00 352) 49 58 66/67  
www.minusines.lu
- E SAET-94 S.L.**  
C/ Trepadella, nº 10 · Pol. Ind. Castellbisbal Sud  
E-08755 Castellbisbal (Barcelona)  
Tel.: +34/93/772 28 49 · Fax: +34/93/772 01 80  
sae94@sae94.com
- I STEINEL Italia S.r.l.**  
Largo Donegani 2 · I-20121 Milano  
Tel.: +39/02/96457231 · Fax: +39/02/96459295  
info@steinel.it · www.steinel.it
- P Pronodis - Soluções Tecnológicas, Lda.**  
Zona Industrial Vila Verde Sul, Rua D, nº 11  
P-3770-305 Oliveira do Bairro  
Tel.: +351 234 484 031 · Fax: +351 234 484 033  
pronodis@pronodis.pt · www.pronodis.pt
- S KARL H STRÖM AB**  
Verktygsvägen 4 · S-55302 Jönköping  
Tel.: +46/36/31 42 40 · Fax: +46/36/31 42 49 · www.khs.se
- DK Roliba A/S**  
Hvidkærvej 52 · DK-5250 Odense SV  
Tel.: +45 6593 0357 · Fax: +45 6593 2757 · www.roliba.dk
- FI Oy Hedtec Ab**  
Lauttasaarentie 50 · FI-00200 Helsinki  
Tel.: +358/207 638 000 · Fax: +358/9/673 813  
lighting@hedtec.fi · www.hedtec.fi/valaistus
- N Vilan AS**  
Olaf Helsetsvæi 8 · N-0694 Oslo  
Tel.: +47/22725000 · post@vilan.no · www.vilan.no

- GR PANOS Lingonis + Sons O. E.**  
Aristofanos 8 Str. · GR-10654 Athens  
Tel.: +30/210/3212021 · Fax: +30/210/3218630  
lygonis@otenet.gr
- PL „LL” Spółka z ograniczoną odpowiedzialnością sp.k.**  
Byków, ul. Wrocławska 43 · PL-55-095 Mirków  
Tel.: +48 71 3980818 · Fax: +48 71 3980819  
elektro@angelukaszuk.pl
- CZ ELNAS s.r.o.**  
Oblekovice 394 · CZ-67181 Znojmo · Tel.: +420/515/220126  
Fax: +420/515/244347 · info@elnas.cz · www.elnas.cz
- TR SAOS Teknoloji Elektrik Sanayi ve Ticaret Limited Şirketi**  
Haliç Filat Paşa mahallesi Yüzerhanız Sokak  
PERPA Ticaret Merkezi A Blok · Kat 5 No.313 · Şişli / İSTANBUL  
Tel.: +90 212 220 09 20 · Fax: +90 212 220 09 21  
iletisim@saosteknoloji.com.tr · www.saosteknoloji.com.tr
- H DINOCOOP Kft**  
Radány u. 24 · H-1118 Budapest  
Tel.: +36/1/3193064 · Fax: +36/1/3193066  
dinocoop@dinocoop.hu
- LT KVARCAS**  
Neries krantine 32 · LT-48463, Kaunas  
Tel.: +370/37/408030 · Fax: +370/37/408031 · info@kvarcas.lt
- EST Fortronic AS**  
Tõstuse tee 10 · EST-61715, Tõravandi, Tartumaa  
Tel.: +372/7/475208 · Fax: +372/7/377229  
info@fortronic.ee · www.fortronic.ee
- SLO ELEKTRO – PROJEKT PLUS D.O.O.**  
Suhaj pri Predstojah 12 · SLO-4000 Kranj  
PE GREENC 2 · 4220 Škofja Loka  
Tel.: 00386-4-2521845 · GSM: 00386-40-856555  
info@elektroprojekplus.si · www.priporocam.si
- SK NECO SK, a.s.**  
Ružová ul. 111 · SK-01901 Ilava  
Tel.: +421/42/4 45 67 10 · Fax: +421/42/4 45 67 11  
neco@neco.sk · www.neco.sk
- RO Steinel Distribution SRL**  
Parc Industrial Metrom · RO · 500269 Brasov · Str. Carpatilor nr. 60  
Tel.: +40(0)268 53 00 00 · Fax: +40(0)268 53 11 11  
www.steinel.ro
- HR Daljinsko upravljanje d.o.o.**  
Bedežica Smetane 10 · HR-10000 Zagreb  
t/00385 1 388 66 77 · f/ 00385 1 388 02 47  
daljinsko-upravljanje@inet.hr · www.daljinsko-upravljanje.hr
- LV Amberg's SIA**  
Brīvības gatve 195-16 · LV-1039 Rīga  
Tel.: 00371 67550740 · Fax: 00371 67552850 · www.ambergs.lv
- BG ТАШЕВ-ГАЛВИНГ ООД**  
Бул. Климент Охридски № 68 · 1756 София, България  
Тел.: +359 2 700 45 45 4 · Факс: +359 2 439 21 12  
info@tashev-galving.com · www.tashev-galving.com
- RUS Best - Snab**  
ul.1812 года, дом 12 · 121127 Москва · Россия  
Tel.: +7 (495) 280-35-53 · info@steinel.ru · www.steinel.ru
- CN STEINEL China**  
Representative Office · Shanghai Pm. 25 A,  
Huadu Mansion No. 836 · Zhangyang Road Shanghai 200122  
Tel.: +86 21 5820 4486 · Fax: +86 21 5820 4212  
james.chai@steinel.cn · info@steinel.cn · www.steinel.cn

110051036 09/2016 „J” Technische Änderungen vorbehalten. / Subject to technical modification without notice.

**STEINEL®**  
PROFESSIONAL



IS 3360



IS 3360 MX Highbay



IS 345



IS 345 MX Highbay

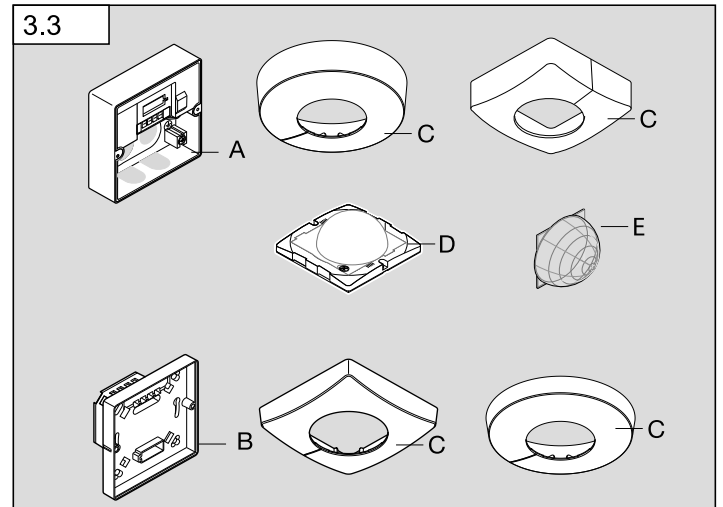
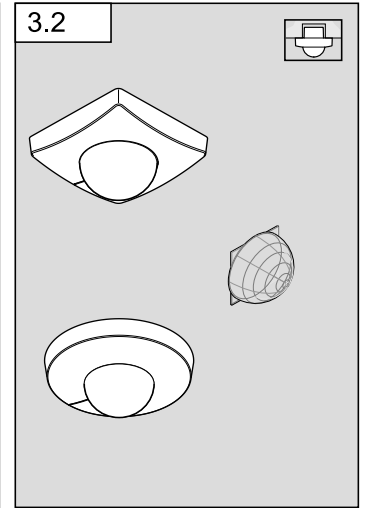
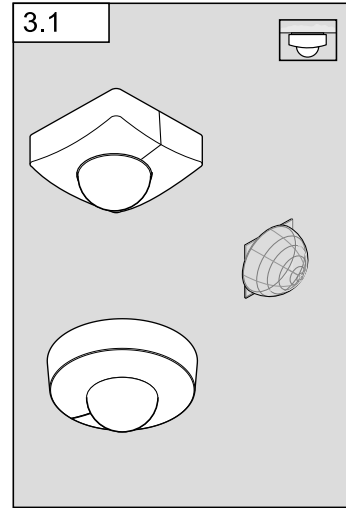


IS 3180

Information  
IS 3360 COM1  
IS 3360 MX COM1  
IS 345 COM1  
IS 345 MX COM1  
IS 3180 COM1

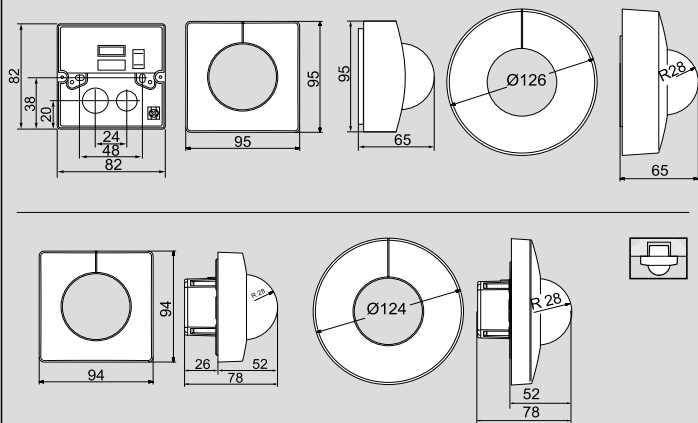


- D ..... 15 Textteil beachten!
- GB ..... 26 Follow written instructions!
- S ..... 37 lakta texten!



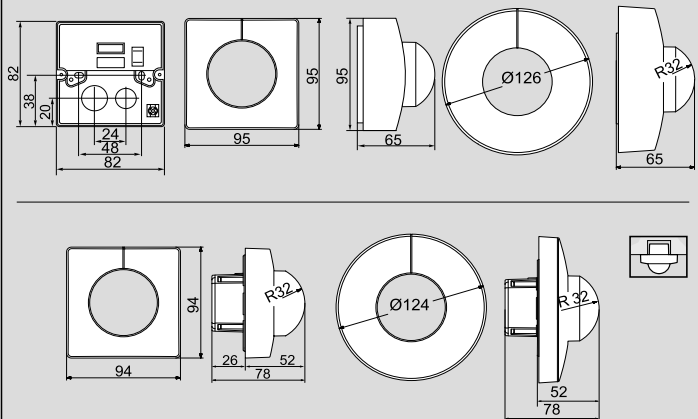
3.4

IS 345 / IS 3360 / IS 3360 MX



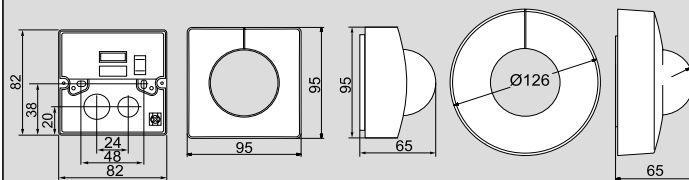
3.5

IS 345 MX

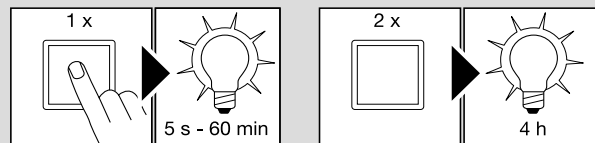


3.6

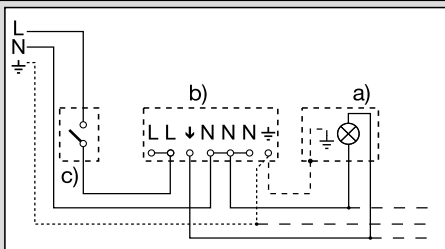
IS 3180



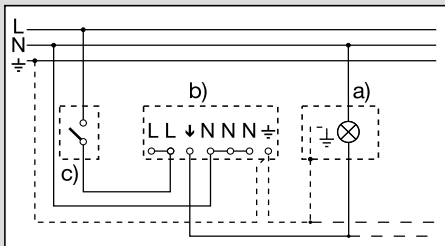
4.1



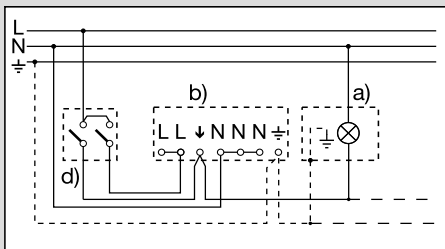
①



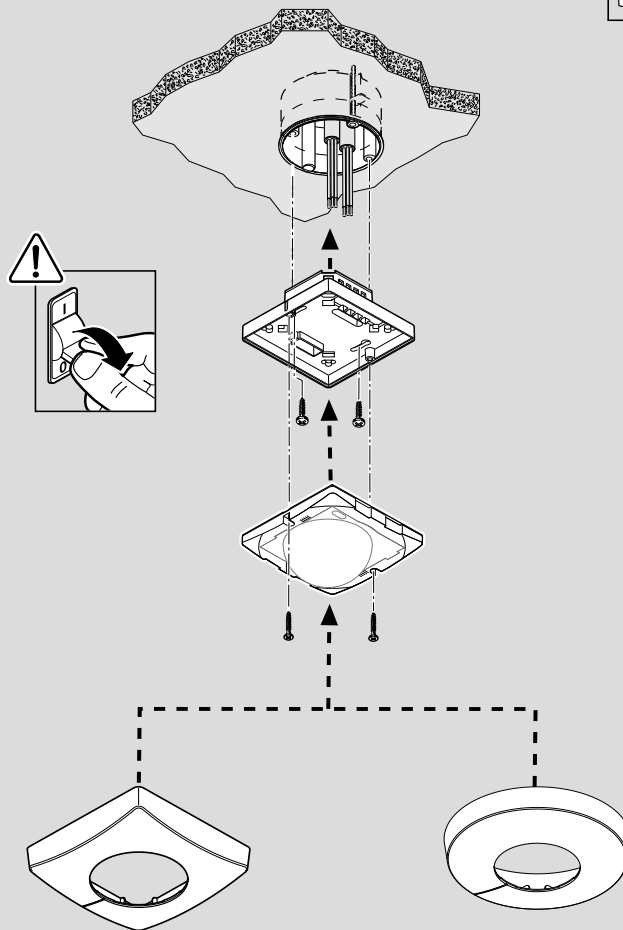
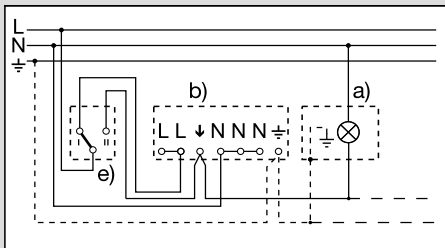
②



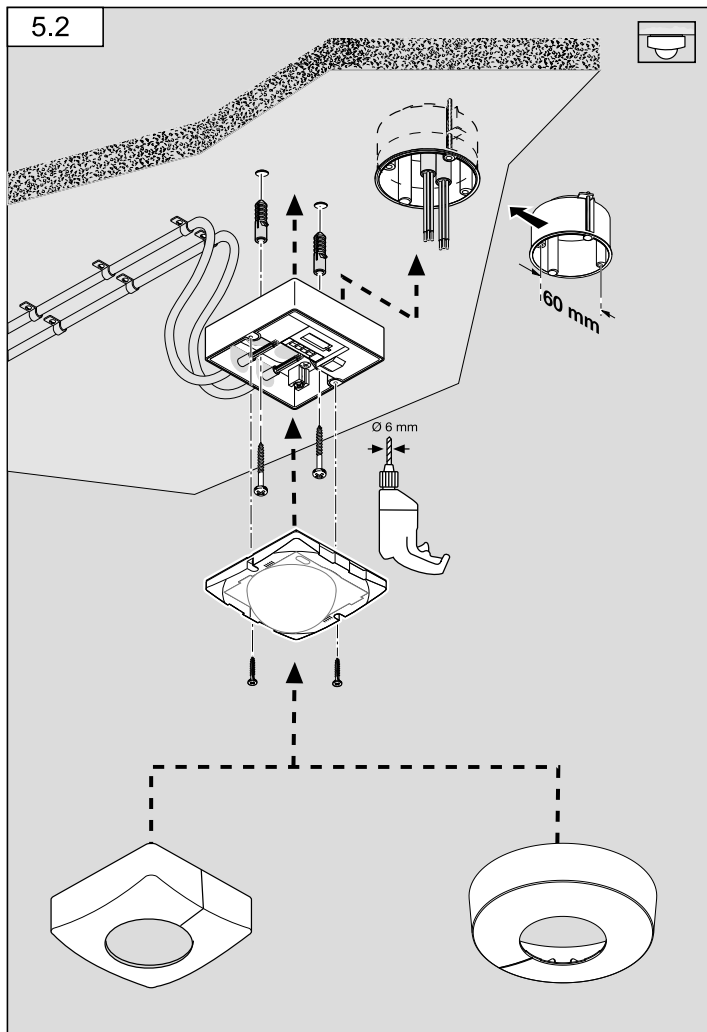
③



④

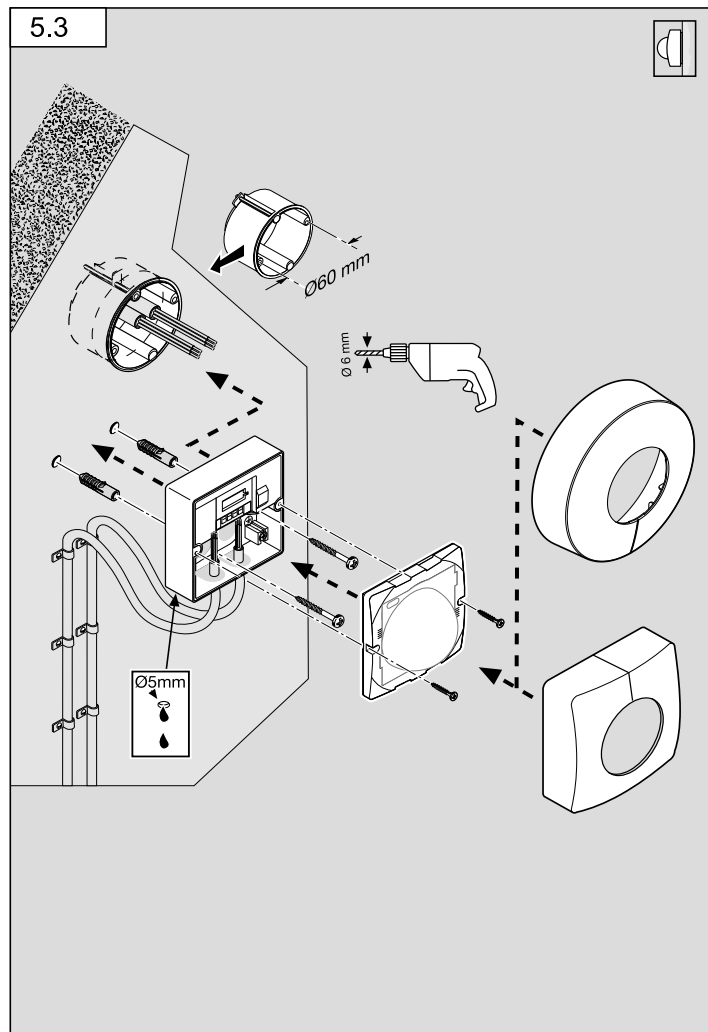


5.2



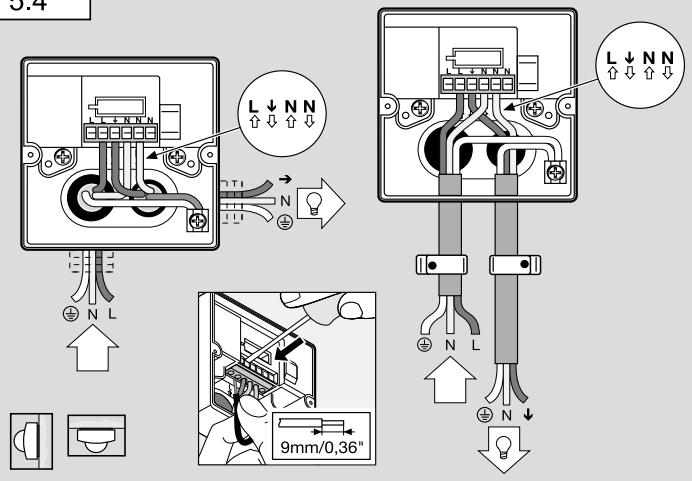
8

5.3

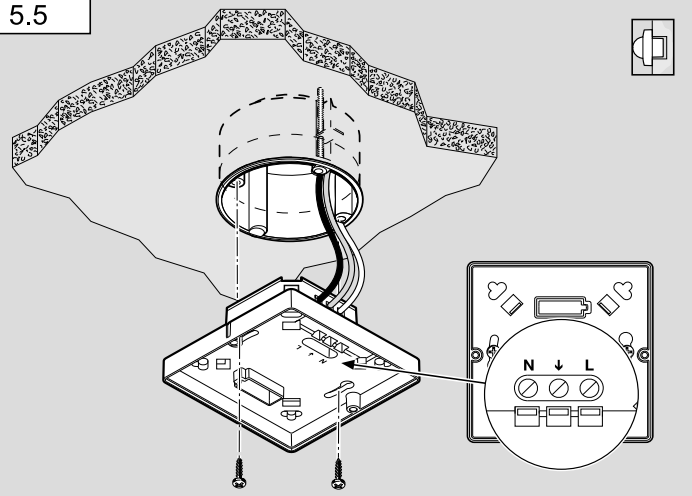


9

5.4

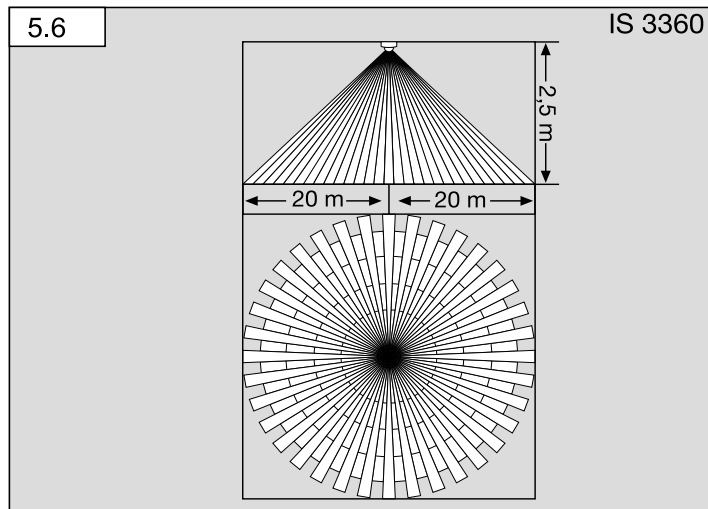


5.5



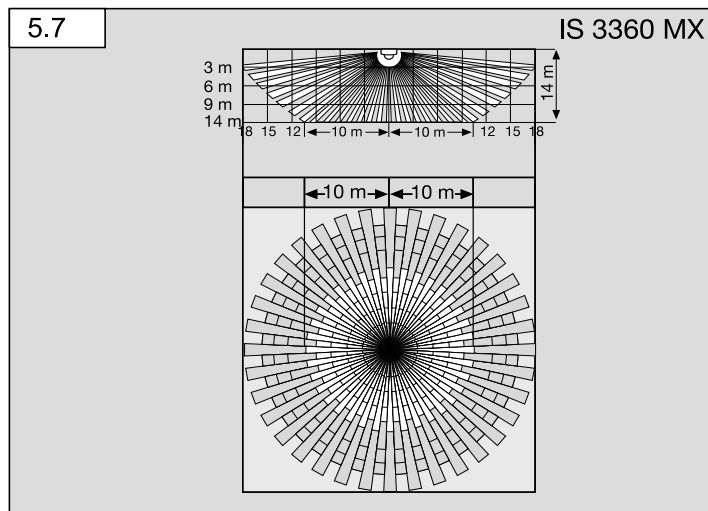
10

5.6



IS 3360

5.7

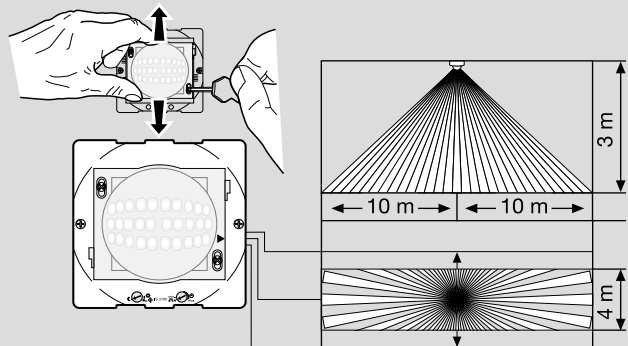


IS 3360 MX

11

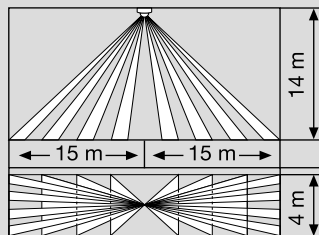
5.8

IS 345



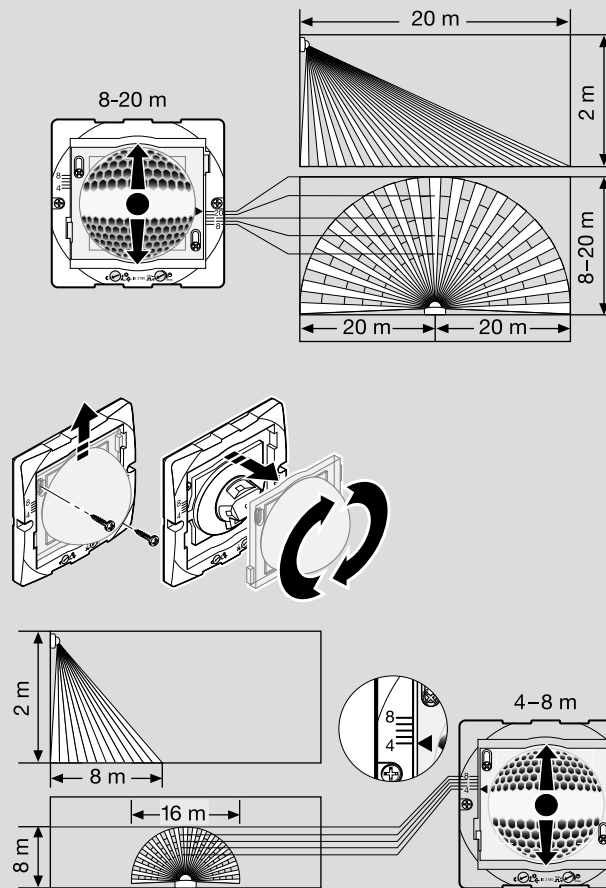
5.9

IS 345 MX

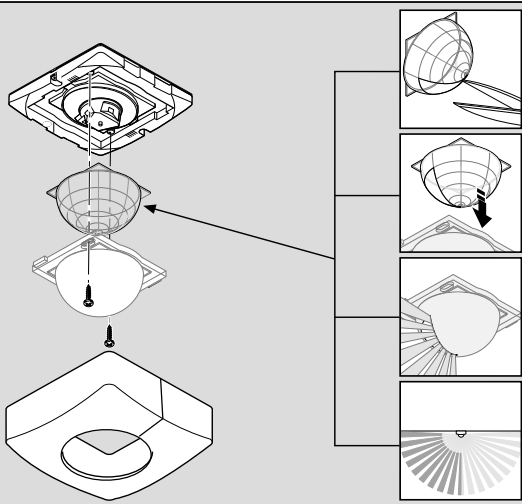


5.10

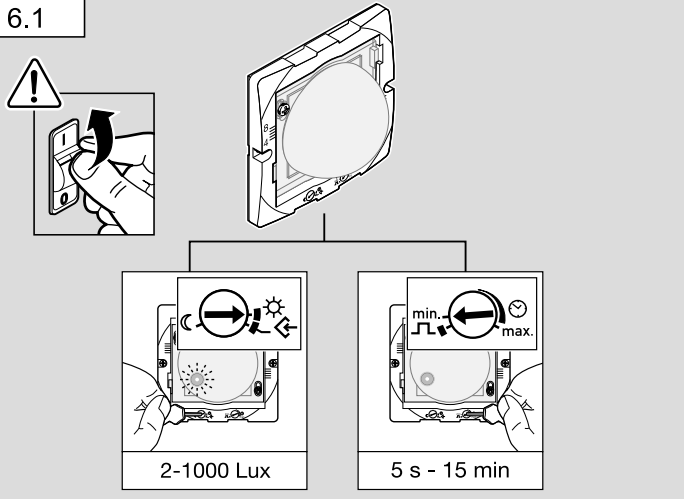
IS 3180



5.11



6.1



14

D

## 1. Zu diesem Dokument

- Bitte sorgfältig lesen und aufbewahren!
- Urheberrechtlich geschützt.  
Nachdruck, auch auszugsweise, nur mit unserer Genehmigung.
- Änderungen, die dem technischen Fortschritt dienen, vorbehalten.

### Symbolerklärung



Warnung vor Gefahren!



Verweis auf Textstellen im Dokument.

## 2. Allgemeine Sicherheitshinweise



**Vor allen Arbeiten am Sensor die Spannungszufuhr unterbrechen!**

- Bei der Montage muss die anzuschließende elektrische Leitung spannungsfrei sein. Daher als Erstes Strom abschalten und Spannungsfreiheit mit einem Spannungsprüfer überprüfen.
- Bei der Installation des Sensors handelt es sich um eine Arbeit an der Netzspannung. Sie muss daher fachgerecht nach den landesüblichen Installationsvorschriften und Anschlussbedingungen durchgeführt werden.  
(Ⓢ - VDE 0100, ⓐ - ÖVE-EN 1, ⓐ - SEV 1000)

## 3. IS 3360, IS 3360 MX, IS 345, IS 3180 COM1

### Bestimmungsgemäßer Gebrauch

- IS 3360 MX und IS 345 MX sind zur Deckenmontage im Innenbereich geeignet.
- IS 3360 und IS 345 sind zur Deckenmontage im Innen- und Außenbereich geeignet.
- IS 3180 ist zur Wandmontage im Innen- und Außenbereich geeignet.
- Die Unterputz-Varianten sind nur zur Montage im Innenbereich geeignet.

Der Bewegungsmelder ist mit Pyro-Sensoren ausgestattet, die die unsichtbare Wärmestrahlung von sich bewegenden Körpern (Menschen, Tieren, etc.) erfassen. Diese registrierte Wärmestrahlung wird elektronisch umgesetzt, und ein angeschlossener Verbraucher (z. B. eine Leuchte) wird eingeschaltet. Zusätzlich leuchtet die eingebaute rote LED. Durch Hindernisse, wie z. B. Mauern oder Glasscheiben wird keine Wärmestrahlung erkannt, es erfolgt also auch keine Schaltung.

15

Alle Funktionseinstellungen können optional über die Fernbedienungen RC5, RC8 sowie die Smart Remote vorgenommen werden. (→ "7. Zubehör")

Lieferumfang Unterputzmontage (Abb. 3.1)

Lieferumfang Aufputzmontage (Abb. 3.2)

#### Geräteübersicht (Abb. 3.3)

- A Lastmodul Zuleitung Aufputz
- B Lastmodul Zuleitung Unterputz
- C Designblende rund oder eckig
- D Sensormodul
- E Abdekschale

#### Produktmaße

Aufputz/Unterputz (Abb. 3.4)

IS 3360 IS, IS 3360 MX, IS 345

Aufputz/Unterputz (Abb. 3.5)

IS 345 MX

Aufputz /Wandmontage) (Abb. 3.6)

IS 3180

## 4. Elektrische Installation

Der Montageort sollte mindestens 50 cm von einer anderen Leuchte entfernt sein, da Wärmestrahlung zur Auslösung des Systems führen kann.

Zur Montage des IS 3180 ist optional ein Eckwandhalter (Art.-Nr. 648015 schwarz oder 648114 weiß) erhältlich.

Die Netzzuleitung besteht aus einem 3-adrigen Kabel:

**L** = Phase (meistens schwarz, braun oder grau)

**N** = Nullleiter (meistens blau)

**PE** = Schutzleiter (grün/gelb)

↓ = Geschaltete Phase (meistens schwarz, braun oder grau)

#### Hinweis Dauerlichtfunktion (Abb. 4.1):

In den Netzzuleitung kann ein Netzschalter zum ein- und ausschalten montiert sein. Für die Funktion Dauerlicht ist dies Voraussetzung (→ "6. Funktion")

Bei Beschädigung der Dichtgummis müssen die Öffnungen zur Kabeldurchführung mit einem Doppelmembranstopfen M 16 bzw. M 20 (mind. IP 54) abgedichtet werden.

Zur Wandmontage des IS 3180 ist neben den Dichtgummies ein Kondenzwasserloch angedeutet (Ø 5 mm Bohrer). Dies muss bei Bedarf geöffnet werden.

#### Anschlussbeispiele (Abb. 4.2)

- ① **Leuchte ohne vorhandenen Nullleiter**
- ② **Leuchte mit vorhandenem Nullleiter**
- ③ **Anschluss über Serienschalter für Hand- und Automatik-Betrieb**
- ④ **Anschluss über einen Wechselschalter für Dauerlicht- und Automatik-Betrieb**

Stellung I: Automatik-Betrieb

Stellung II: Hand-Betrieb Dauerbeleuchtung

**Achtung:** Ein Ausschalten der Anlage ist nicht möglich, lediglich der Wahlbetrieb zwischen Stellung I und Stellung II.

- a) Verbraucher, Beleuchtung max. 2000 W (siehe Technische Daten)
- b) Anschlussklemmen des Sensors
- c) Hausinterner Schalter
- d) Hausinterner Serienschalter, Hand, Automatik
- e) Hausinterner Wechselschalter, Automatik, Dauerlicht

#### Parallelschalten mehrerer Sensoren (o. Abb.)

Hierbei ist zu beachten, dass die maximale Anschlussleistung eines Sensors nicht überschritten wird. Außerdem müssen alle Geräte an der selben Phase angeschlossen werden.

**Hinweis:** Zwischen zwei Sensoren darf die Kabellänge max. 50 m betragen.

## 5. Montage

- Alle Bauteile auf Beschädigungen prüfen.
- Bei Schäden das Produkt nicht in Betrieb nehmen.
- Geeigneten Montageort unter Berücksichtigung der Reichweite und Bewegungserfassung vornehmen.

#### Montageschritte Unterputz Zuleitung (Abb. 5.1)

#### Montageschritte Aufputz Zuleitung (Abb. 5.2)

IS 3360, IS 3360 MX Highbay, IS 345, IS 345 Highbay

#### Montageschritte Unterputz Zuleitung (Wandmontage) IS 3180 (Abb. 5.3)

- **Stromversorgung abschalten.**
- Designblende vom Sensormodul trennen.
- Sensormodul durch Lösen der Schrauben vom Lastmodul trennen.
- Netzanschluss vornehmen.
  - Aufputz Zuleitung (Abb. 5.4)
  - Unterputz Zuleitung (Abb. 5.5)

### Reichweitenbegrenzung

Je nach Bedarf kann der Erfassungsbereich optimal eingestellt werden.

- Durch Justierung der Linse. (Abb. 5.8/5.10)
- Durch Verwendung der Abdeckschale. (Abb. 5.11)

**Hinweis:** Für die Reichweitenbegrenzung muss das Sensormodul vom Lastmodul getrennt werden.

- Zum Einstellen der gewünschten Reichweite, die Schrauben lösen oder komplett entfernen.
- Linse in den gewünschten Bereich schieben.
- Die beiliegende Abdeckschale dient dazu beliebig viele Linsensegmente abzudecken, bzw. die Reichweite individuell zu verkürzen.
- Im Anschluss die Linse mit den Schrauben fixieren.

### Erfassungsbereich/Reichweite

IS 3360 (Abb. 5.6)

IS 3360 MX (Abb. 5.7)

Montagehöhe	Reichweite
12 m	10 m
9 m	14 m
6 m	16 m
2 m	18 m

IS 345 (Abb. 5.8)

IS 345 MX (Abb. 5.9)

Montagehöhe	Reichweite
12 m	30 m x 4
10 m	25 m x 4
8 m	20 m x 4
6 m	15 m x 4
4 m	10 m x 4

IS 3180 (Abb. 5.10)

Montagehöhe	20 m Linse			8 m Linse		
	Einstellstufe	tangential	radial	Einstellstufe	tangential	radial
1,5 m	8	5 m	2,5 m	4	3 m	2,0 m
	-	6 m	2,5 m	-	5 m	2,5 m
	-	7 m	3,0 m	-	6 m	3,0 m
	-	8 m	3,0 m	-	7 m	3,0 m
	20	12 m	4,5 m	8	9 m	3,5 m
2,0 m	8	5 m	2,5 m	4	4 m	3,0 m
	-	6 m	3,0 m	-	5 m	3,0 m
	-	7 m	3,5 m	-	6 m	3,0 m
	-	10 m	4,0 m	-	8 m	3,0 m
	20	20 m	4,5 m	8	8 m	3,5 m
2,5 m	8	6 m	3,0 m	4	5 m	3,0 m
	-	8 m	4,0 m	-	7 m	3,5 m
	-	10 m	5,0 m	-	8 m	3,5 m
	-	13 m	5,0 m	-	9 m	4,0 m
	20	20 m	4,0 m	8	10 m	3,5 m
3,0 m	8	8 m	4,0 m	4	5 m	3,0 m
	-	9 m	4,5 m	-	6 m	3,0 m
	-	12 m	5,0 m	-	8 m	4,0 m
	-	17 m	4,0 m	-	10 m	4,5 m
	20	20 m	4,0 m	8	13 m	5,5 m

- Befestigungsschrauben einsetzen und Lastmodul montieren
- Sensor- und Lastmodul zusammenstecken und verschrauben
- **Stromversorgung einschalten**
- Funktionseinstellungen vornehmen. (→ "6. Funktion")
- Designblende aufstecken.

## 6. Funktion/Bedienung

### Werkseinstellungen

Dämmerungseinstellung: 1000 Lux

Zeiteinstellung: 5 s

### Dämmerungseinstellung (Abb. 6.1)

Die gewünschte Ansprechschwelle des Sensors kann stufenlos von ca. 2-1000 Lux eingestellt werden.

Einstellregler ☾ bedeutet Dämmerungsbetrieb ca. 2 Lux.

Einstellregler ⚡ bedeutet Tageslichtbetrieb/Helligkeitsunabhängig.

### Teach-Modus ↻

Bei gewünschten Lichtverhältnissen, an denen der Sensor zukünftig bei Bewegung einschalten soll, ist der Regler auf ↻ zu stellen. Nach 10 s wird der so gemessene Wert der Umgebungshelligkeit gespeichert.

## Blendschutz

Dieses Produkt ist mit einem integrierten Blendschutz ausgestattet. Dieser versetzt den Sensor bei Blendung durch Fremdlicht für 60 s. in eine helligkeitsunabhängige Sensorauswertung. (vgl. Betriebsstörungen).

## Zeiteinstellung (Abb. 6.1)

Die gewünschte Leuchtdauer der angeschlossenen Lampe kann stufenlos von ca. 5 s bis max. 15 min eingestellt werden. Durch jede erfasste Bewegung vor Ablauf dieser Zeit wird die Zeituhr erneut gestartet.

## Impulsfunktion $\neg$

Mit der Impulsfunktion wird der Ausgang für 2 s eingeschaltet (z.B. für Treppenhaus-automat).

## Dauerlichtfunktion (Abb. 4.1)

Wird ein Netzschalter in die Netz-zuleitung montiert, sind neben dem einfachen Ein- und Ausschalten folgende Funktionen möglich:

**Wichtig:** Das mehrmalige Betätigen des Schalters sollte schnell hintereinander erfolgen (im Bereich 0,5-1 s).

### Sensorbetrieb

- 1) Licht einschalten (wenn Leuchte AUS): Schalter 1 × AUS und AN.  
Sensor bleibt für die eingestellte Zeit an.
- 2) Licht ausschalten (wenn Leuchte AN): Schalter 1 × AUS und AN.  
Sensor geht aus bzw. in den Sensorbetrieb über.

### Dauerlichtbetrieb

- 1) Dauerlicht einschalten:  
Schalter 2 × AUS und AN. Der Sensor wird für 4 Stunden auf Dauerlicht gestellt (rote LED leuchtet hinter der Linse). Anschließend geht er automatisch wieder in den Sensorbetrieb über (rote LED aus).
- 2) Dauerlicht ausschalten:  
Schalter 1 × AUS und AN. Sensor geht aus bzw. in den Sensorbetrieb über.

## 7. Zubehör (optional)

### Nutzer Fernbedienung RC5 EAN 40078141 559410

- Zusatzfunktion RC5
- Licht AN/AUS 4 h
  - User-Reset
  - 100 h burn in

### Service Fernbedienung RC8 EAN 4007841 592806

- Zusatzfunktionen RC8
- Zeiteinstellung CH1
  - Test- / Normbetrieb
  - Dämmerungseinstellung
  - Nachtbetrieb
  - Tageslichtbetrieb
  - Teach-IN
  - Reset

### Smart Remote EAN 4007841 009151

- Steuerung per Smartphone oder Tablet
- Ersetzt die Fernbedienungen RC5 und RC8
- Passende App laden und per Bluetooth verbinden
- Initialzustand; Verhalten nach Anlegen der Versorgungsspannung Licht AN/AUS

## 8. Betrieb/Pflege

Der Infrarot-Sensor eignet sich zur automatischen Schaltung von Licht. Für spezielle Einbruchalarmanlagen ist das Gerät nicht geeignet, da die hierfür vorgeschriebene Sabotagesicherheit fehlt. Witterungseinflüsse können die Funktion des Bewegungsmelders beeinflussen. Bei starken Windböen, Schnee, Regen, Hagel kann es zu einer Fehlauslösung kommen, da die plötzlichen Temperaturschwankungen nicht von Wärmequellen unterschieden werden können. Die Erfassungslinse kann bei Verschmutzung mit einem feuchten Tuch (ohne Reinigungsmittel) gesäubert werden.

## 9. Garantieerklärung

Als Käufer stehen Ihnen die gesetzlich vorgeschriebenen Rechte gegen den Verkäufer zu. Soweit diese Rechte in Ihrem Land existieren, werden sie durch unsere Garantieerklärung weder verkürzt noch eingeschränkt. Wir geben Ihnen 5 Jahre Garantie auf die einwandfreie Beschaffenheit und ordnungsgemäße Funktion Ihres STEINEL-Professional-Sensorik-Produktes. Wir garantieren, dass dieses Produkt frei von Material-, Herstellungs- und Konstruktionsfehlern ist. Wir garantieren die Funktionstüchtigkeit aller elektronischen Bauteile und Kabel, sowie die Mangelfreiheit aller eingesetzten Werkstoffe und deren Oberflächen.

## Geltendmachung

Wenn Sie Ihr Produkt reklamieren wollen, senden Sie es bitte vollständig und frachtfrei mit dem Original-Kaufbeleg, der die Angabe des Kaufdatums und der Produktbezeichnung enthalten muss, an Ihren Händler oder direkt an uns, die **STEINEL Vertrieb GmbH - Reklamationsabteilung - Dieselstraße 80-84, 33442 Herzebrock-Clarholz**. Wir empfehlen Ihnen daher Ihren Kaufbeleg bis zum Ablauf der Garanzzeit sorgfältig aufzubewahren. Für Transportkosten und -risiken im Rahmen der Rücksendung übernimmt STEINEL keine Haftung.

Informationen zur Geltendmachung eines Garantiefalles erhalten Sie auf unserer Homepage [www.steinel-professional.de/garantie](http://www.steinel-professional.de/garantie)

Wenn Sie einen Garantiefall haben oder eine Frage zu Ihrem Produkt besteht, können Sie uns jederzeit gerne unter der **Service-Hotline +49 (0) 52 45 / 448 - 188** anrufen.

### FUNKTIONEN

5 Jahre

GARANTIE

## 10. Technische Daten

	IS 3180	IS 3360/ IS 3360 MX	IS 345	IS 345 MX
Abmessungen (L × B × H)	Aufputz rund Ø 126 × 65 mm Aufputz eckig 95 × 95 × 65 mm Unterputz rund Ø 124 × 78 mm Unterputz eckig 94 × 94 × 78 mm			
Leistung   	Glühlampen, max. 2000 W bei 230 V AC Leuchtstoffröhre, max. 1000 W bei $\cos \varphi = 0,5$ , induktive Last bei 230 V AC 8 × max. à 58 W, $C \leq 176 \mu\text{F}$ bei 230 V AC *			
Netzanschluss	220-240 V, 50/60 Hz max. 2,5 mm <sup>2</sup>			
Erfassungswinkel	180° mit 90° Öffnungswinkel	360° mit 180° Öffnungswinkel	180° mit 45° Öffnungswinkel	180° mit 45° Öffnungswinkel

	IS 3180	IS 3360/ IS 3360 MX	IS 345	IS 345 MX
Reichweiten	<b>Grundeinstellung 1:</b> max. 8-20 m tangential; temperaturstabilisiert  <b>Grundeinstellung 2:</b> max. 4-8 m; temperaturstabilisiert  + Feinjustierung durch Verschieben der Linse und Abdeckschalen	<b>IS 3360</b> max. 20 m tangential; temperaturstabilisiert  <b>IS 3360 MX</b> max. 18 m; temperaturstabilisiert  + Feinjustierung durch Abdeckschalen	max. 20 × 4 m (tangential), max. 12 × 4 m (radial); temperaturstabilisiert  + Feinjustierung durch Abdeckschalen	max. 30 × 4 m (radial) bei 12 m Montagehöhe; temperaturstabilisiert  + Feinjustierung durch Abdeckschalen
Erfassungsebenen	7	11	5	5
Schaltzonen	448	1416	280	120
Zeiteinstellung	5 s - 15 min + Impuls-Modus (ca. 2 s)			
Dämmerungseinstellung	2-1000 Lux + Teach-Modus			
Dauerlicht	schaltbar (4 Std.)			
Schutzart	Aufputz: IP54 Unterputz: IP 20			
Temperaturbereich:	- 20 °C bis +50 °C			

\* Leuchtstofflampen, Energiesparlampen, LED-Leuchten mit elektronischem Vorschaltgerät (Gesamtkapazität aller angeschlossenen Vorschaltgeräte unter dem angegebenen Wert).

## 11. Betriebsstörungen

Störung	Ursache	Abhilfe
Sensor ohne Spannung	<ul style="list-style-type: none"> <li>■ Sicherung defekt, nicht eingeschaltet, Leitung unterbrochen</li> <li>■ Kurzschluss</li> </ul>	<ul style="list-style-type: none"> <li>■ neue Sicherung, Netzschalter einschalten, Leitung mit Spannungsprüfer überprüfen</li> <li>■ Anschlüsse überprüfen</li> </ul>
Sensor schaltet nicht ein	<ul style="list-style-type: none"> <li>■ bei Tagesbetrieb, Dämmerungseinstellung steht auf Nachtbetrieb</li> <li>■ Glühlampe defekt</li> <li>■ Netzschalter AUS</li> <li>■ Sicherung defekt</li> <li>■ Erfassungsbereich nicht gezielt eingestellt</li> </ul>	<ul style="list-style-type: none"> <li>■ neu einstellen</li> <li>■ Glühlampe austauschen</li> <li>■ einschalten</li> <li>■ neue Sicherung, evtl. Anschluss überprüfen</li> <li>■ neu justieren</li> </ul>
Sensor schaltet nicht aus	<ul style="list-style-type: none"> <li>■ dauernde Bewegung im Erfassungsbereich</li> <li>■ geschaltete Leuchte befindet sich im Erfassungsbereich und schaltet durch Temperaturveränderung neu</li> <li>■ geschaltete Leuchte befindet sich im Dauerlicht-Betrieb (LED an)</li> </ul>	<ul style="list-style-type: none"> <li>■ Bereich kontrollieren und evtl. neu justieren, bzw. abdecken</li> <li>■ Bereich ändern bzw. abdecken</li> <li>■ Dauerlichtbetrieb deaktivieren</li> </ul>
Sensor schaltet immer EIN/AUS	<ul style="list-style-type: none"> <li>■ geschaltete Leuchte befindet sich im Erfassungsbereich</li> <li>■ Tiere bewegen sich im Erfassungsbereich</li> </ul>	<ul style="list-style-type: none"> <li>■ Bereich umstellen bzw. abdecken, Abstand vergrößern</li> <li>■ Bereich umstellen, bzw. abdecken</li> </ul>
Sensor-Reichweitenveränderung	<ul style="list-style-type: none"> <li>■ andere Umgebungstemperaturen</li> </ul>	<ul style="list-style-type: none"> <li>■ Erfassungsbereich durch Abdeckschalen genau einstellen</li> </ul>

Störung	Ursache	Abhilfe
Sensor schaltet unerwünscht ein	<ul style="list-style-type: none"> <li>■ Wind bewegt Bäume und Sträucher im Erfassungsbereich</li> <li>■ Erfassung von Autos auf der Straße</li> <li>■ Sonnenlicht fällt auf die Linse</li> <li>■ plötzliche Temperaturveränderung durch Witterung (Wind, Regen, Schnee) oder Abluft aus Ventilatoren, offenen Fenstern</li> <li>■ Blendschutz aktiv</li> </ul>	<ul style="list-style-type: none"> <li>■ Bereich umstellen</li> <li>■ Bereich umstellen</li> <li>■ Sensor geschützt anbringen oder Bereich umstellen</li> <li>■ Bereich verändern, Montageort verlegen</li> <li>■ manuelles Schalten über Taster/Schalter</li> <li>■ keine Bewegung innerhalb der eingestellten Nachlaufzeit + 60 Sek. (Blendschutz)</li> </ul>
LED blinkt 1 x pro 15 Sek.	<ul style="list-style-type: none"> <li>■ zu große Last angeschlossen</li> </ul>	<ul style="list-style-type: none"> <li>■ Last verkleinern oder Schütz verwenden</li> </ul>

## 1. About this document

- Please read carefully and keep in a safe place.
- Under copyright.  
Reproduction either in whole or in part only with our consent.
- Subject to change in the interest of technical progress.

### Symbols



Hazard warning!



Reference to other information in the document.

## 2. General safety precautions



**Disconnect the power supply before attempting any work on the sensor.**

- During installation, the electric power cable to be connected must not be live. Therefore, switch off the power first and use a voltage tester to make sure the wiring is off-circuit.
- Installing the sensor involves work on the mains power supply. This work must therefore be carried out professionally in accordance with national wiring regulations and electrical operating conditions. (D) - VDE 0100, (A) - ÖVE-EN 1, (CH) - SEV 1000)

## 3. IS 3360, IS 3360 MX, IS 345, IS 3180 COM1

### Proper use

- IS 3360 MX and IS 345 MX are suitable for indoor ceiling mounting.
- IS 3360 MX and IS 345 MX are suitable for indoor- and outdoor ceiling mounting.
- IS 3180 is suitable for wall mounting indoors and outdoors.
- The concealed versions are only suitable for installing indoors.

The motion detector is equipped with pyro sensors that detect the invisible heat emitted from moving objects (people, animals etc.). The heat detected in this way is converted electronically into a signal that switches a connected load ON (e.g. a light). The built-in red LED also lights up. The sensor does not detect heat radiated from behind obstacles, such as walls or panes of glass. Heat radiation of this type will therefore not activate a light.

Optionally, all function settings can be made via the RC5, RC8 remote controls as well as the Smart Remote. (→ "7. Accessories")

Package contents for concealed installation (Fig. 3.1)

Package contents for surface-mounted installation (Fig. 3.2)

### Product components (Fig. 3.3)

- A** Load module, power supply lead, surface-mounted
- B** Load module, power supply lead, concealed installation
- C** Designer trim, round or square
- D** Sensor module
- E** Half-round clip-on shroud

### Product dimensions

Surface-mounted / concealed (Fig. 3.4)

IS 3360 IS, IS 3360 MX, IS 345

Surface-mounted / concealed (Fig. 3.5)

IS 345 MX

Surface-mounted / wall-mounted (Fig. 3.6)

IS 3180

## 4. Electrical installation

The mounting location should be at least 50 cm away from other lights because heat radiated from these may activate the system.

An optional corner wall mount (product no. 648015 black or 648114 white) is available for mounting the IS 3180.

The supply lead consist of three wires:

**L** = phase conductor (usually black, brown or grey)

**N** = neutral conductor (usually blue)

**PE** = protective-earth conductor (green/yellow)

↓ = switched phase conductor (usually black, brown or grey)

### Note on manual override function (Fig. 4.1):

A power switch for switching ON and OFF can be installed in the mains supply lead. This is a prerequisite for the manual override function (→ "6. Function")

If the rubber seal is damaged, the cable entry openings must be sealed with an M16 or M20 (at least IP54) double seal cable gland.

For mounting the IS 3180 on the wall, a condensation water drainage hole (Ø 5 mm drill bit) is marked next to the rubber seal. This must be opened if necessary.

Connection examples (Fig. 4.2)

- ① **Light without neutral conductor**
- ② **Light with neutral conductor**
- ③ **Connection by means of two-circuit single-interruption switch for manual and automatic operation**
- ④ **Connection via two-way switch for manual override and automatic operation**

Setting I: Automatic operation

Setting II: Manual operation, light permanently ON

**Note:** The system cannot be switched OFF, it is only possible to select operation via setting I or II.

- a) Load, lighting max. 2000 W (refer to Technical specifications)
- b) Sensor connection terminals
- c) Indoor switch
- d) Indoor two-circuit single-interruption switch, manual, automatic
- e) Indoor two-way switch, automatic, light permanently ON

#### Connecting several sensors in parallel (not illustrated)

In this case, it is important not to exceed a sensor's maximum connected rating. In addition, all units must be connected to the same phase.

**Note:** The cable between two sensors must be no more than 50 m in length.

## 5. Mounting

- Check all components for damage.
- Do not use the product if it is damaged.
- Select an appropriate mounting location, taking the reach and motion detection into consideration.

**Procedure for installing concealed power supply lead (Fig. 5.1)**

**Procedure for installing surface-mounted power supply lead (Fig. 5.2)**

**IS 3360, IS 3360 MX Highbay, IS 345, IS 345 Highbay**

**Procedure for installing concealed power supply lead (wall mounting) IS 3180 (Fig. 5.3)**

- **Switch OFF power supply.**
- Detach designer trim from sensor module.
- Detach sensor module from the load module by undoing the screws.
- Connect to mains power supply.
  - Surface-mounted power supply lead (Fig. 5.4)
  - Concealed power supply lead (Fig. 5.5)

### Limiting reach

The detection zone can be optimised to suit requirements.

- By adjusting the lens. (Fig. 5.8 / 5.10)
- By using the half-round clip-on shroud. (Fig. 5.11)

**Note:** to limit reach, the sensor module must be detached from the load module.

- To activate the required reach, undo the screws or completely remove them.
- Move lens into required zone.
- The half-round clip-on shroud provided can be used for masking out any number of lens segments to shorten reach as required.
- Afterwards, fix the lens in place with the screws.

### Detection zone/reach

IS 3360 (Fig. 5.6)

IS 3360 MX (Fig. 5.7)

Mounting height	Reach
12 m	10 m
9 m	14 m
6 m	16 m
2 m	18 m

IS 345 (Fig. 5.8)

IS 345 MX (Fig. 5.9)

Mounting height	Reach
12 m	30 m × 4
10 m	25 m × 4
8 m	20 m × 4
6 m	15 m × 4
4 m	10 m × 4

## IS 3180 (Fig. 5.10)

Mounting height	Setting level	20 m lens		Setting level	8 m lens	
		tangential	radial		tangential	radial
1.5 m	8	5 m	2.5 m	4	3 m	2.0 m
	–	6 m	2.5 m	–	5 m	2.5 m
	–	7 m	3.0 m	–	6 m	3.0 m
	–	8 m	3.0 m	–	7 m	3.0 m
2.0 m	20	12 m	4.5 m	8	9 m	3.5 m
	8	5 m	2.5 m	4	4 m	3.0 m
	–	6 m	3.0 m	–	5 m	3.0 m
	–	7 m	3.5 m	–	6 m	3.0 m
2.5 m	–	10 m	4.0 m	–	8 m	3.0 m
	20	20 m	4.5 m	8	8 m	3.5 m
	8	6 m	3.0 m	4	5 m	3.0 m
	–	8 m	4.0 m	–	7 m	3.5 m
3.0 m	–	10 m	5.0 m	–	8 m	3.5 m
	–	13 m	5.0 m	–	9 m	4.0 m
	20	20 m	4.0 m	8	10 m	3.5 m
	8	8 m	4.0 m	4	5 m	3.0 m
3.0 m	–	9 m	4.5 m	–	6 m	3.0 m
	–	12 m	5.0 m	–	8 m	4.0 m
	–	17 m	4.0 m	–	10 m	4.5 m
	20	20 m	4.0 m	8	13 m	5.5 m

- Insert fastening screw and mount load module
- Fit sensor and load module together and screw into place
- **Switch ON power supply**
- Set functions. (→ "6. Function")
- Fit decorative trim panel.

## 6. Function / operation

### Factory settings

Twilight level: 1000 lux

Time setting: 5 s

### Twilight setting (Fig. 6.1)

The chosen sensor response threshold is infinitely adjustable from approx. 2-1000 lux.

Control dial ☾ means twilight mode at approx. 2 lux.

Control dial ☼ means daylight operation / independent of ambient light level.

### Teach mode ☞

The control must be set to ☞ at the level of light at which you want the sensor to respond to movement from now on. The level of ambient brightness measured in this way will be saved after 10 seconds.

## Dazzle guard

This product is equipped with an integrated dazzle guard. If blinded by extraneous light, this puts the sensor into a brightness-related evaluation mode for 60 s. (see Troubleshooting).

### Time setting (Fig. 6.1)

The time you want the connected lamp to stay ON for is infinitely adjustable between approx. 5 sec to a maximum of 15 min. Any movement detected before this time elapses will restart the timer.

### Pulse function

The pulse function activates the output for 2 s (e.g. for staircase lighting time switches).

### Manual override function (Fig. 4.1)

If a mains switch is installed in the mains supply lead, the following functions are available in addition to simply switching ON and OFF:

**Important:** The switch should be actuated in rapid succession (in the 0.5 - 1 s range).

### Sensor mode

- 1) Switch light ON (when light is OFF): switch ON and OFF once.  
Sensor stays ON for the period selected.
- 2) Switch light OFF (when light is ON): switch ON and OFF once.  
Sensor goes out or switches to sensor mode.

### Manual override

- 1) Activate manual override:  
Switch ON and OFF twice. The sensor is set to stay ON for 4 hours (red LED lights up behind the lens). Then it returns automatically to sensor mode (red LED OFF).
- 2) Deactivate manual override:  
Switch ON and OFF once. Sensor goes out or switches to sensor mode.

## 7. Accessories (optional)

### User remote control RC5 EAN 40078141 559410

Additional functions, RC5

- Light ON/OFF 4 h
- User reset
- 100 h burn in

**Service remote control RC8 EAN 4007841 592806**

Additional functions, RC8

- Time setting CH1
- Test / normal mode
- Twilight setting
- Night-time operation
- Daylight operation
- Teach-IN
- Reset

**Smart Remote EAN 4007841 009151**

- Control via smartphone or tablet
- Replaces remote controls RC5 and RC8
- Download the appropriate app and connect via Bluetooth
- Initial state; behaviour after applying the light ON/OFF supply voltage

**8. Operation / maintenance**

The infrared sensor can be used for switching light ON and OFF automatically. The unit is not suitable for burglar alarm systems as it is not tamperproof in the manner prescribed for such systems. Weather conditions may affect the way the motion detector works. Strong gusts of wind, snow, rain or hail may cause the light to come ON when it is not wanted because the sensor is unable to distinguish between sudden changes of temperature and sources of heat. The detector lens may be cleaned with a damp cloth if it gets dirty (do not use cleaning agents).

**9. Warranty Declaration**

As purchaser, you are entitled to your statutory rights against the vendor. If these rights exist in your country, they are neither curtailed nor restricted by our Warranty Declaration. We guarantee that your STEINEL Professional sensor product will remain in perfect condition and proper working order for a period of 5 years. We guarantee that this product is free from material-, manufacturing- and design flaws. In addition, we guarantee that all electronic components and cables function in the proper manner and that all materials used and their surfaces are without defects.



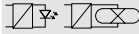
**Making Claims**

If you wish to make a claim, please send your product complete and carriage paid with the original receipt of purchase, which must show the date of purchase and product designation, either to your retailer or contact us at **STEINEL (UK) Limited, 25 Manasty Road, Axis Park, Orton Southgate, Peterborough, PE2 6UP**, for a returns number. For this reason, we recommend that you keep your receipt of purchase in a safe place until the warranty period expires. STEINEL shall assume no liability for the costs or risks involved in returning a product.

For information on making claims under the terms of the warranty, please go to **[www.steinel-professional.de/garantie](http://www.steinel-professional.de/garantie)**

If you have a warranty claim or would like to ask any question regarding your product, you are welcome to call us at any time on our Service Hotline **01733 366700**.

**FUNCTIONAL****5 Year****WARRANTY****10. Technical specifications**

	IS 3180	IS 3360/ IS 3360 MX	IS 345	IS 345 MX
Dimensions (L x W x H)	Surface-mounted installation, round, Ø 126 x 65 mm Surface-mounted installation, square, 95 x 95 x 65 mm Concealed installation, round, Ø 124 x 78 mm Concealed installation, square, 94 x 94 x 78 mm			
Output   	Incandescent lamps, max. 2000 W at 230 V AC Fluorescent tube, max. 1000 W at cos φ = 0.5, inductive load at 230 V AC 8 x max 58 W each, C ≤ 176 µF at 230 V AC *			
Mains power supply	220-240 V, 50 / 60 Hz max. 2.5 mm <sup>2</sup>			
Angle of coverage	180° with 90° angle of aperture	360° with 180° angle of aperture	180° with 45° angle of aperture	180° with 45° angle of aperture

	IS 3180	IS 3360/ IS 3360 MX	IS 345	IS 345 MX
Reaches	<b>Basic setting 1:</b> max. 8-20 m tangential; temperature stabilised  <b>Basic setting 2:</b> max. 4-8 m; temperature stabilised  + precision adjustment by moving the lens and Half-round clip-on shroud	<b>IS 3360</b> max. 20 m tangential; temperature stabilised  <b>IS 3360 MX</b> max. 18 m; temperature stabilised  + precision adjustment using shrouds	max. 20 x 4 m (tangential), max. 12 x 4 m (radial); temperature stabilised  + precision adjustment using shrouds	max. 30 x 4 m (radial) mounted at a height of 12 m; temperature stabilised  + precision adjustment using shrouds
Detection levels	7	11	5	5
Switching zones	448	1416	280	120
Time setting	5 s - 15 min + pulse mode (approx. 2 s)			
Twilight setting	2-1000 lux + teach mode			
Manual override (permanent light)	selectable (4 h)			
IP rating	Surface-mounted: IP54    Concealed: IP20			
Temperature range:	-20°C to +50°C			

\* Fluorescent lamps, low-energy lamps, LED lights with electronic ballast (total capacity of all ballasts connected below the level stated).

## 11. Troubleshooting

Malfunction	Cause	Remedy
No power at the sensor	<ul style="list-style-type: none"> <li>■ Fuse faulty, not switched ON, break in wiring</li> <li>■ Short circuit</li> </ul>	<ul style="list-style-type: none"> <li>■ New fuse, turn ON power switch, check wiring with voltage tester</li> <li>■ Check connections</li> </ul>
Sensor will not switch ON	<ul style="list-style-type: none"> <li>■ Twilight setting set to night-time mode during daytime operation</li> <li>■ Bulb faulty</li> <li>■ Mains power switch OFF</li> <li>■ Fuse faulty</li> <li>■ Detection zone not properly targeted</li> </ul>	<ul style="list-style-type: none"> <li>■ Adjust setting</li> <li>■ Change bulb</li> <li>■ Switch ON</li> <li>■ Fit new fuse, check connection if necessary</li> <li>■ Readjust</li> </ul>
Sensor will not switch OFF	<ul style="list-style-type: none"> <li>■ Continuous movement in the detection zone</li> <li>■ Light being operated is located in detection zone and keeps switching ON as a result of temperature change</li> <li>■ Light being operated is in manual override mode (LED ON)</li> </ul>	<ul style="list-style-type: none"> <li>■ Check zone, adjust or fit shrouds if necessary</li> <li>■ Change detection zone or fit shrouds</li> <li>■ Deactivate manual override</li> </ul>
Sensor keeps switching ON/OFF	<ul style="list-style-type: none"> <li>■ Light being operated is located in the detection zone</li> <li>■ Animals moving in the detection zone</li> </ul>	<ul style="list-style-type: none"> <li>■ Change zone or fit shrouds, increase distance</li> <li>■ Change detection zone or fit shrouds</li> </ul>
Sensor reach change	<ul style="list-style-type: none"> <li>■ Change in ambient temperatures</li> </ul>	<ul style="list-style-type: none"> <li>■ Use shrouds to define detection zone precisely</li> </ul>

Malfunction	Cause	Remedy
Sensor responds when it should not	<ul style="list-style-type: none"> <li>■ Wind moving trees and bushes in the detection zone</li> <li>■ Cars in the street are being detected</li> <li>■ Sunlight is shining on the lens</li> <li>■ Sudden temperature changes due to weather (wind, rain, snow) or air expelled from fans, open windows</li> <li>■ Dazzle guard active</li> </ul>	<ul style="list-style-type: none"> <li>■ Change detection zone</li> <li>■ Change detection zone</li> <li>■ Mount sensor in a sheltered place or change detection zone</li> <li>■ Change detection zone, mount in a different place</li> <li>■ Switch OFF manually at pushbutton/switch</li> <li>■ No movement detected within the selected stay-ON time + 60 sec (dazzle guard)</li> </ul>
LED flashes once every 15 sec	<ul style="list-style-type: none"> <li>■ Load connected is too high</li> </ul>	<ul style="list-style-type: none"> <li>■ Reduce load or use contactor</li> </ul>

## S

### 1. Om detta dokument

- Läs noga igenom dokumentet och förvara det väl!
  - Upphovsrättsligt skyddat.
- Eftertryck, även delar av texten, bara med vårt samtycke.
- Ändringar som görs pga den tekniska utvecklingen, förbehålles.

#### Symbolförklaring



Varning för fara!



Hänvisning till textställen i dokumentet.

### 2. Allmänna säkerhetsanvisningar



Bryt spänningen före alla arbeten på sensorn!

- Under monteringen måste den elektriska ledningen som skall anslutas vara spänningsfri. Bryt strömmen och kontrollera med spänningsprovare att alla parter är spänningslösa.
- Eftersom sensorn installeras till nätspänningen måste arbetet utföras på ett fackmannamässigt sätt enligt gällande installationsföreskrifter och anslutningskrav i respektive land. (D) - VDE 0100, (A) - ÖVE-EN 1, (SE) - SEV 1000)

### 3. IS 3360, IS 3360 MX, IS 345, IS 3180 COM1

#### Användningsområde

- IS 3360 MX och IS 345 MX är avsedda för takmontage inomhus.
- IS 3360 och IS 345 är avsedda för takmontage inomhus och utomhus.
- IS 3180 är avsedd för väggmontage inomhus och utomhus.
- De infällda varianterna är endast avsedda för montage inomhus.

Rörelsevakten är utrustad med pyrosensorer som känner av den osynliga värmestrålningen från kroppar i rörelse (människor, djur, etc.). Den registrerade värmestrålningen omvandlas på elektronisk väg och en ansluten förbrukare (t.ex. en lamp) tänds. Dessutom lyser en inbyggd röd LED när sensorn detekterar rörelse. Värmestrålningen kan inte registreras genom olika hinder, som exempelvis väggar och glasrutor, dvs. ingen koppling sker.

Alla funktionsinställningar kan göras via fjärrkontroll RC5, RC8 samt Smart Remote.  
(→ "7.Tillbehör")

Innehåll infällt montage (bild 3.1)  
Innehåll utanpåliggande montage (bild 3.2)

#### Översikt över enheter (bild 3.3)

- A Inkopplingsbox utanpåliggande kabel
- B Inkopplingsbox kabel infällt montage
- C Täcklock rund eller kantig
- D Sensorenhet
- E Avskärmning

#### Mått

Utanpåliggande/Infällt montage (bild 3.4)

IS 3360 IS, IS 3360 MX, IS 345

Utanpåliggande/Infällt montage (bild 3.5)

IS 345 MX

Utanpåliggande /Väggmontage (bild 3.6)

IS 3180

## 4. Elektrisk installation

Sensorn ska monteras minst 50 cm från belysning eftersom värmestrålningen från lampor kan störa sensorn.

Hörfästen (art.nr E1312068 svart eller E1312067 vit) för montage av IS 3180 finns som tillbehör.

Nätanslutningens matarledning består av en 3-ledarkabel:

**L** = Fas (oftast svart, brun eller grå)

**N** = Neutralledare (oftast blå)

**PE** = Skyddsledare (grön/gul)

**↓** = Kopplad fas (oftast svart, brun eller grå)

#### Anmärkning funktion permanent ljus (bild 4.1):

I nätanslutningens matarledning kan en nätbrytare för till- och frånkoppling monteras. För funktionen permanent ljus är detta en förutsättning. (→ "6.Funktion")

Vid skador på tätningsgummit måste öppningarna för kabelgenomföringen tätas med en dubbel membranhylsa M 16 resp. M 20 (minst IP 54).

För väggmontaget av IS 3180 finns ett kondensvattenhåll bredvid tätningsgummit (Ø 5 mm borr). Öppna det vid behov.

#### Anslutningsexempel (bild 4.2)

- ① **Armatyr med nolledaren ansluten via sensorn**
- ② **Armatyr med nolledaren direkt ansluten**
- ③ **Anslutning via kronströmställare manuell och automatisk drift**
- ④ **Anslutning via trappströmställare för permanent ljus resp. automatisk drift**
  - Läge I: Automatisk drift
  - Läge II: Manuell drift, permanent belysning

**Obs!** Frånkoppling av anläggningen är inte möjlig, du kan bara välja mellan läge I och läge II.

- a) Belastning, extern, max belastning (se tekniska data).
- b) Inkopplingsplint
- c) Förkopplad strömställare
- d) Förkopplad kronströmställare, manuell drift/automatik
- e) Förkopplad trappströmställare, fast sken/automatik

#### Parallellkoppling av flera sensorer (utan bild)

Observera att sensorers maximala anslutningseffekt inte får överskridas. Dessutom måste alla enheter anslutas till samma fas.

**Anmärkning:** Kabellängden mellan två sensorer får vara max. 50 m.

## 5. Montage

- Kontrollera samtliga delar med avseende på skador.
- Är produkten skadad får den inte tas i bruk.
- Välj en lämplig montageplats med hänsyn till räckvidden och rörelsedetekteringen.

#### Montagesteg kabel infällt montage (bild 5.1)

#### Montagesteg utanpåliggande kabel (bild 5.2)

IS 3360, IS 3360 MX Highbay, IS 345, IS 345 Highbay

#### Montagesteg kabel infällt montage (väggmontage) IS 3180 (bild 5.3)

#### • Stäng av strömförsörjningen.

- Ta bort täcklocket.
- Skilj sensorenheten från inkopplingsboxen genom att lossa skruvarna.
- Anslut nätspänningen.
  - Utanpåliggande kabel (bild 5.4)
  - Kabel infällt montage (bild 5.5)

### Begränsning av räckvidd

Bevakningsområdet kan ställas in optimalt, och efter behov.

- Genom justering av linsen. **(bild 5.8/5.10)**
- Genom att använda medföljande avskärmning. **(bild 5.11)**

**Anmärkning:** Avskärmningen monteras under linsen och därför måste sensorenheten lossas vid montage av avskärmning.

- För inställning av önskad räckvidd ska skruvarna lossas eller tas bort helt.
- Skjut linsen till önskat område.
- Det bifogade avskärmningen är till för att täcka över önskat antal linssegment resp. för att individuellt förkorta räckvidden.
- Fixera därefter linsen med skruvarna.

### Bevakningsområde/Räckvidd

IS 3360 **(bild 5.6)**

IS 3360 MX **(bild 5.7)**

Montagehöjd	Räckvidd
12 m	10 m
9 m	14 m
6 m	16 m
2 m	18 m

IS 345 **(bild 5.8)**

IS 345 MX **(bild 5.9)**

Montagehöjd	Räckvidd
12 m	30 m x 4
10 m	25 m x 4
8 m	20 m x 4
6 m	15 m x 4
4 m	10 m x 4

IS 3180 **(bild 5.10)**

Montagehöjd	20 m lins		8 m lins			
	Inställningsnivå	tangentiell	radial	radial		
1,5 m	8	5 m	2,5 m	4	3 m	2,0 m
	–	6 m	2,5 m	–	5 m	2,5 m
	–	7 m	3,0 m	–	6 m	3,0 m
	–	8 m	3,0 m	–	7 m	3,0 m
	20	12 m	4,5 m	8	9 m	3,5 m
2,0 m	8	5 m	2,5 m	4	4 m	3,0 m
	–	6 m	3,0 m	–	5 m	3,0 m
	–	7 m	3,5 m	–	6 m	3,0 m
	–	10 m	4,0 m	–	8 m	3,0 m
	20	20 m	4,5 m	8	8 m	3,5 m
2,5 m	8	6 m	3,0 m	4	5 m	3,0 m
	–	8 m	4,0 m	–	7 m	3,5 m
	–	10 m	5,0 m	–	8 m	3,5 m
	–	13 m	5,0 m	–	9 m	4,0 m
	20	20 m	4,0 m	8	10 m	3,5 m
3,0 m	8	8 m	4,0 m	4	5 m	3,0 m
	–	9 m	4,5 m	–	6 m	3,0 m
	–	12 m	5,0 m	–	8 m	4,0 m
	–	17 m	4,0 m	–	10 m	4,5 m
	20	20 m	4,0 m	8	13 m	5,5 m

- Sätt i fästskruvarna och montera inkopplingsboxen
- Skruva ihop sensor och inkopplingsboxen
- **Slå till spänningen**
- Utför funktionsinställningarna. (→ "6. Funktion")
- Sätt fast täcklocket

## 6. Funktion/Hantering

### Fabriksinställningar

Skymningsinställning: 1000 lux

Efterlystid: 5 sek

### Skymningsinställning (bild 6.1)

Sensors önskade skymningsnivå kan steglöst ställas in från ca 2-1000 lux.

Ställskruven på ☾ betyder skymningsdrift ca 2 lux.

Ställskruven på ☼ betyder dagsljusdrift/oberoende av omgivningsljuset.

### Teach-läge ☽

Ställ ställskruven på ☽ då registreras (tar 10 sek) omgivningens ljusnivå och sensor aktiveras först när omgivningens ljusvärde understiger det inlästa ljusvärdet.

## Bländskydd

Denna produkt är utrustad med ett integrerat bländskydd. Vid inverkan av främmande ljus kopplar skyddet sensorn i 60 sek till en sensorutvärdering som är oberoende av ljusnivån. (jfr. Driftstörningar).

## Efterlystid (bild 6.1)

Den anslutna armaturens efterlystid kan ställas in steglöst från ca 5 sek till max. 15 min. Genom varje registrerad rörelse som sker innan denna tid löpt ut, startar tiduret på nytt.

## Impulsfunktion $\square$

I läge för impulsfunktion är utgången sluten i 2 sek därefter vilande i 8 sek, detekterar sensorn fortfarande rörelse så sluter reläet på nytt i 2 sek osv.

## Funktion permanentljus (bild 4.1)

Om en strömbrytare monteras i nätanslutningens matarledning, finns möjligheten till följande funktioner förutom att bara tända och släcka:

**Viktigt:** Strömbrytaren bör aktiveras flera gånger i snabb följd (ung. 0,5-1 sek).

### Sensordrift

- 1) Tända ljuset (om armaturen FRÅN): brytare 1 × FRÅN och TILL.  
Sensorn förblir aktiverad under inställd tid.
- 2) Släcka ljuset (om armaturen TILL): brytare 1 × FRÅN och TILL.  
Sensorn avaktiveras resp. går över i sensordrift.

### Permanentljus

- 1) Tillkoppla permanent ljus:  
brytare 2 × FRÅN och TILL. Sensorn ställs på permanent ljus i 4 timmar (röd LED lyser bakom linsen). Därefter återgår sensorn automatiskt till sensordrift igen (röd LED Från)
- 2) Frånkoppla permanent ljus:  
brytare 1 × FRÅN och TILL. Sensorn avaktiveras resp. går över i sensordrift.

## 7. Tillbehör (tillbehör)

### Fjärrkontroll RC5 - E1300552

- Extra funktion RC5
- Ljuset TÄNDS/SLÄCKS 4 h
  - User-Reset
  - 100 h inbränning av ljuskällor

### Servicefjärrkontroll RC8 - E1300089

- Extra funktioner RC8
- Efterlystid CH1
  - Testläge / Normalläge
  - Skymningsinställning
  - Nattdrift
  - Dagsljusdrift
  - Teach-IN
  - Reset

### Smart Remote - E1360256

- Styrning via smartphone eller surfplatta
- Ersätter fjärrkontrollerna RC5 och RC8
- Ladda ner den passande appen och anslut via Bluetooth
- Initialtillstånd; beteende efter inkoppling av matarspänningen ljus TILL/FRÅN

## 8. Drift/Skötsel

Infraröd-sensorn lämpar sig för automatisk koppling av ljus. Den är inte avsedd för professionella tjuvarlarm, eftersom den inte uppfyller de krav som ställs mot åverkan och sabotage. Väderleksinflytanden kan påverka rörelsevaktens funktion. Kraftiga vindbyar, snöfall, regn- och hagelskurar kan orsaka felutlösning, eftersom de plötsliga temperaturskillnaderna inte kan skiljas från normala värmekällor. Bevakningslinsen kan rengöras med en fuktigt trasa (utan rengöringsmedel).

## 9. Funktionsgaranti

Som köpare har du rätt till gällande garantirättigheter enligt konsumentlagen alt. ALEM 09. Dessa rättigheter varken förkortas eller begränsas genom vår garantiförklaring. Utöver den rättsliga garanti-fristen, ger vi 5 års garanti på att din STEINEL-Professional-Sensor-produkt är i oklanderligt skick och fungerar korrekt. Vi garanterar, att denna produkt är helt utan material-, produktions- eller konstruktionsfel. Vi garanterar, att alla elektroniska element och kablar är fullt funktionsdugliga samt att allt använt råmaterial jämte dess ytor, är helt utan brister.

## Reklamation

Om du vill reklamera din produkt, så kontakter du inköpsstället dvs din återförsäljare. Om återförsäljaren av olika anledningar ej kan kontaktas kan du vända dig direkt till Steinels generalagent i Sverige; **Karl H Ström AB, Verktygsvägen 4, 553 02 Jönköping, 036 - 314240**. Vi rekommenderar att du sparar kvittot väl tills garantitiden har gått ut. För transportkostnader och -risker vid retursändningar lämnar STEINEL ingen garanti.

Ytterligare uppgifter om produkter samt kontakt hittar du på vår hemsida.  
**www.steinel.se**


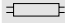
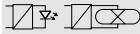
Om du har frågor beträffande produkten eller frågor om garantins omfattning, kan du alltid nå oss på **036 – 314240**.

## FUNKTION

5 Års

## GARANTI

## 10. Tekniska data

	IS 3180	IS 3360/ IS 3360 MX	IS 345	IS 345 MX
Mått (L × B × H)	Utanpåliggande montage, rund Ø 126 × 65 mm Utanpåliggande montage, kantigt 95 × 95 × 65 mm Infällt montage, runt Ø 124 × 78 mm Infällt montage, kantigt 94 × 94 × 78 mm			
Effekt   	Glödlampor, max. 2000 W vid 230 V AC Lysrör, max. 1000 W vid $\cos \varphi = 0,5$ , induktiv last vid 230 V AC 8 × max. à 58 W, C ≤ 176 µF vid 230 V AC *			
Spänning	220-240 V, 50/60 Hz max. 2,5 mm <sup>2</sup>			
Bevaknings- vinkel	180° med 90° öppningsvinkel	360° med 180° öppningsvinkel	180° med 45° öppningsvinkel	180° med 45° öppningsvinkel

	IS 3180	IS 3360/ IS 3360 MX	IS 345	IS 345 MX
Räckvidd	<b>Grundin- ställning 1:</b> max. 8-20 m tangentiell; temperatur- stabiliserad  <b>Grundin- ställning 2:</b> max. 4-8 m; temperatur- stabiliserad  + finjustering genom förskjut- ning av linsen och täckskyd- den	<b>IS 3360</b> max. 20 m tangentiell; temperatur- stabiliserad  <b>IS 3360 MX</b> max. 18 m; temperatur- stabiliserad  + finjustering med täckskyd- den	max. 20 × 4 m (tangentiell), max. 12 × 4 m (radial); temperatur- stabiliserad  + finjustering med täckskyd- den	max. 30 × 4 m (radial) vid 12 m montagehöjd; temperatur- stabiliserad  + finjustering med täckskyd- den
Bevaknings- nivåer	7	11	5	5
Bevaknings- zoner	448	1416	280	120
Efterlystid	5 sek - 15 min + impulsäge (ca 2 sek)			
Skymnings- inställning	2-1000 Lux + teach-läge			
Permanent ljus	kopplingsbart (4 timmar)			
Skyddsklass	Utanpåliggande montage: IP54 Infällt montage: IP 20			
Omgivningstem- peratur:	-20 °C till +50 °C			

\* Lysrör, lågenergilampor, LED-lampor med elektroniskt förkopplingsdon  
(total kapacitet för alla anslutna förkopplingsdon under det angivna värdet).

## 11. Driftstörningar

Störning	Orsak	Åtgärd
Sensorn utan spänning	<ul style="list-style-type: none"> <li>■ Säkring defekt, inte påkopplad, strömförsörjning avbruten</li> <li>■ Kortslutning</li> </ul>	<ul style="list-style-type: none"> <li>■ Byt säkring, slå till spänningen, testa med spänningsprovare</li> <li>■ Kontrollera anslutningarna</li> </ul>
Sensorn tändes inte ljuset	<ul style="list-style-type: none"> <li>■ Vid dagsljusdrift, skymningsinställningen står på nattdrift</li> <li>■ Ljuskälla defekt</li> <li>■ Nätbrytare FRÅN</li> <li>■ Säkring defekt</li> <li>■ Bevakningsområdet felinställt</li> </ul>	<ul style="list-style-type: none"> <li>■ Justera inställningen</li> <li>■ Byt ut ljuskällan</li> <li>■ Slå till</li> <li>■ Byt säkring, kontrollera ev. anslutningen</li> <li>■ Justera inställningen</li> </ul>
Sensorn släcker inte ljuset	<ul style="list-style-type: none"> <li>■ Ständig rörelse i bevakningsområdet</li> <li>■ Den anslutna armaturen befinner sig i bevakningsområdet och tänds igen pga. en temperaturförändring</li> <li>■ Den anslutna armaturen befinner sig i driften för permanent ljus (LED tänd)</li> </ul>	<ul style="list-style-type: none"> <li>■ Kontrollera området och ställ in på nytt vid behov eller använd avskärmningar</li> <li>■ Ändra området eller använd avskärmningar</li> <li>■ Avaktivera driften för permanent ljus</li> </ul>
Sensorn tändes/släcker ljuset ständigt	<ul style="list-style-type: none"> <li>■ Den anslutna armaturen befinner sig inom bevakningsområdet</li> <li>■ Djur rör sig inom bevakningsområdet</li> </ul>	<ul style="list-style-type: none"> <li>■ Ändra området eller använd avskärmningar, förstora avståndet</li> <li>■ Ändra området, resp. använd avskärmningar</li> </ul>
Ändring av sensorns räckvidd	<ul style="list-style-type: none"> <li>■ Ändra omgivnings-temperaturer</li> </ul>	<ul style="list-style-type: none"> <li>■ Ställ in bevakningsområdet exakt med täckskydd</li> </ul>

Störning	Orsak	Åtgärd
Sensorn tändes inte ljuset oönskat	<ul style="list-style-type: none"> <li>■ Träd och buskar rör sig i vinden inom bevakningsområdet</li> <li>■ Påverkan från bilar på gatan</li> <li>■ Solljus på linsen</li> <li>■ Plötslig temperaturförändring genom vådrets inverkan (vind, regn, snö) eller fläktar, öppna fönster</li> <li>■ Bländskydd aktivt</li> </ul>	<ul style="list-style-type: none"> <li>■ Ändra bevakningsområdet</li> <li>■ Ändra bevakningsområdet</li> <li>■ Montera sensorn på ett skyddat ställe eller ändra området</li> <li>■ Ändra bevakningsområde eller flytta sensorn</li> <li>■ Manuell koppling med knapp/brytare</li> <li>■ Ingen rörelse inom den inställda efterlystiden + 60 sek (bländskydd)</li> </ul>
LED-lampan blinkar 1 x per 15 sek	<ul style="list-style-type: none"> <li>■ För stor last ansluten</li> </ul>	<ul style="list-style-type: none"> <li>■ Minska lasten eller använd kontaktor</li> </ul>